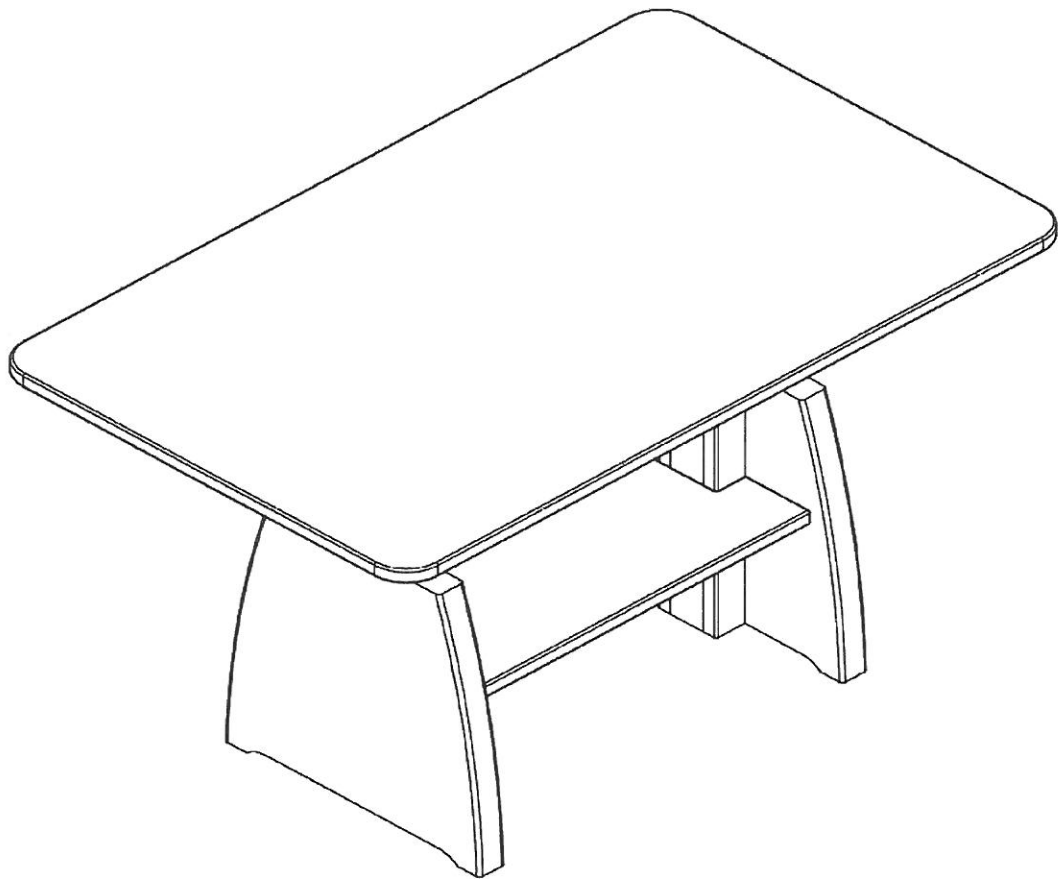
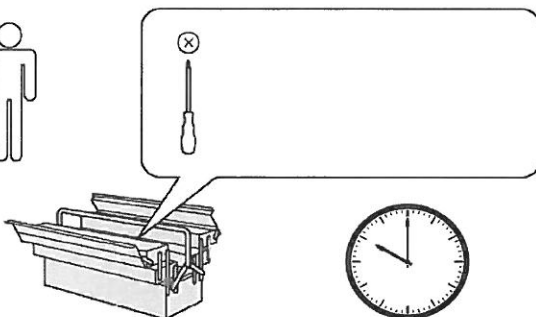
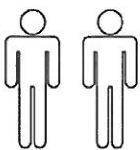


Art. Nr. 2405 6709

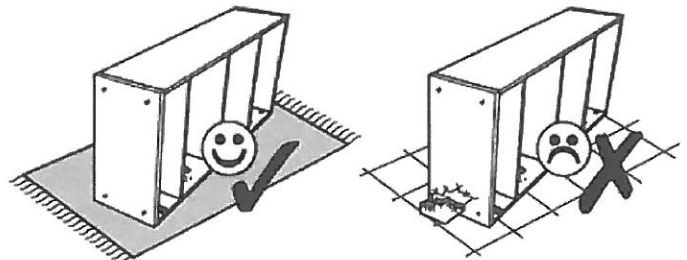
0
10
20
30
40
50
60
70
80
90
100
110
120
130
140
150
160
170
180
190
200












- | | |
|----------------------------------|------------------------------|
| (D) Montageanleitung | (GB) Assembly Instructions |
| (FR) Notice de montage | (IT) Istruzioni di montaggio |
| (NL) Handleiding voor de montage | (PL) Instrukcja montażu |
| (CZ) Montážní návod | (SK) Návod na montáž |
| (HU) Szerelési útmutató | (RO) Instrucțiuni de montaj |
| (TR) Montaj talimatı | (RU) Инструкция по монтажу |
| (SLO) Navodila za montažo | (HR) Shema montaže |

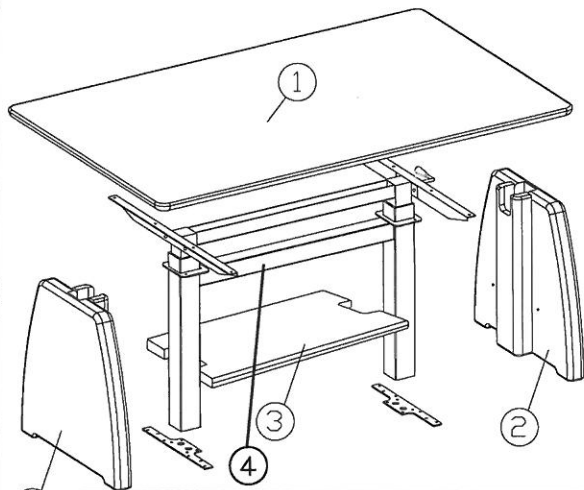
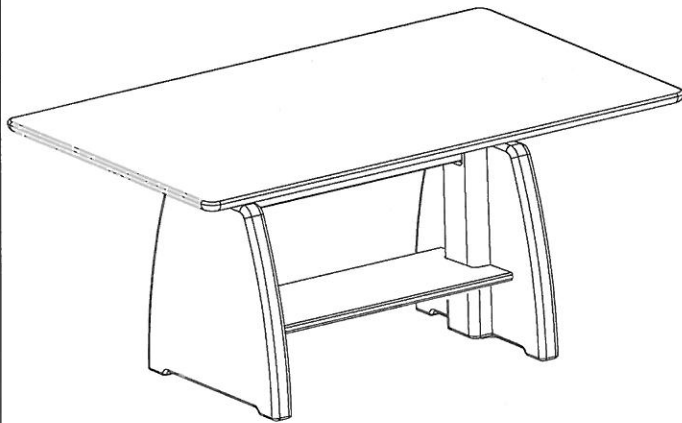


15 min






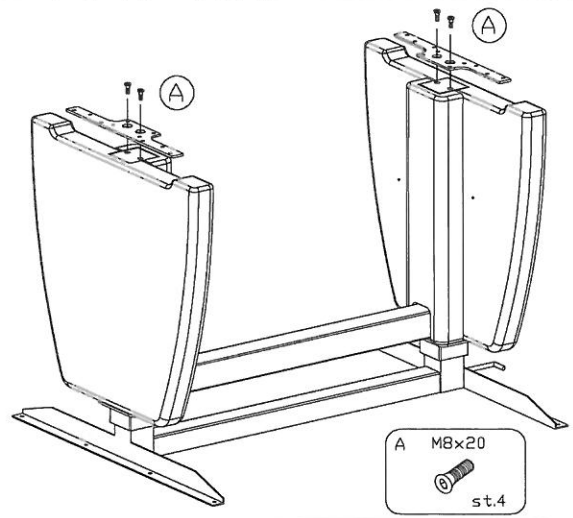
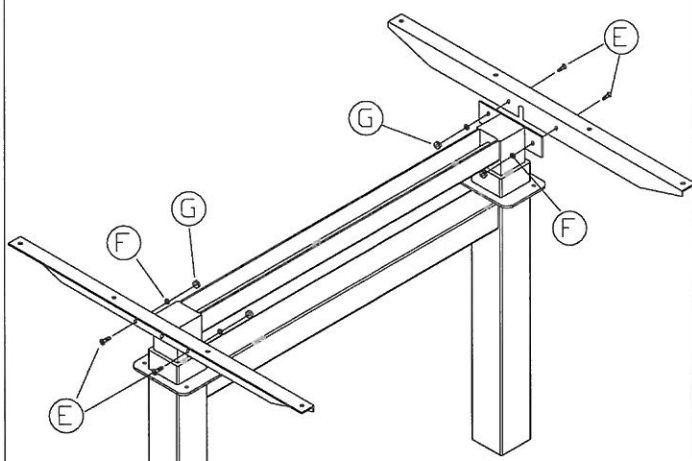
Lift Tisch Marco


- A M8x20  st.4
- B inbus 5mm  St. 1
- C Ø5x25  st.4
- D M8x15  st.1
- E M8x15  st.4
- F Ø9x16  st. 4
- G M8x13  st. 4
- H Ø4x20  St. 32
- I  st.4

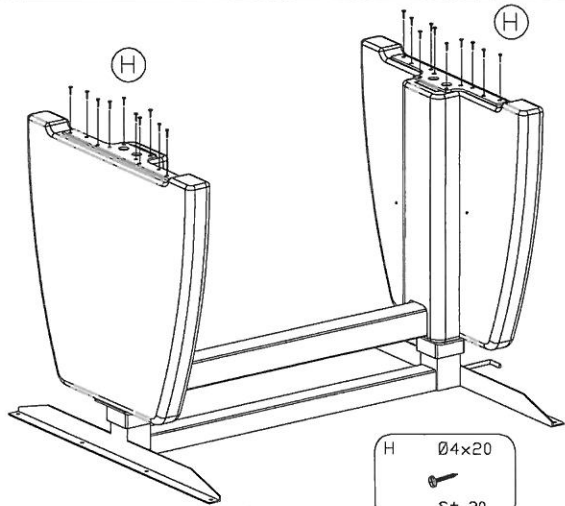



TEILE -NR	ANZAHL	MASS HxBxT(mm)	COLLI
1	1 x	1200x650x20	1/1
2	2 x	380x400x85	1/2
3	1 x	525x250x18	1/1
4	1 x	580x570x420	2/2

- E M8x15  st.4
- F Ø9x16  st. 4
- G M8x13  st. 4



- A M8x20  st.4



- H Ø4x20  St. 20

