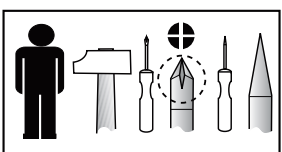
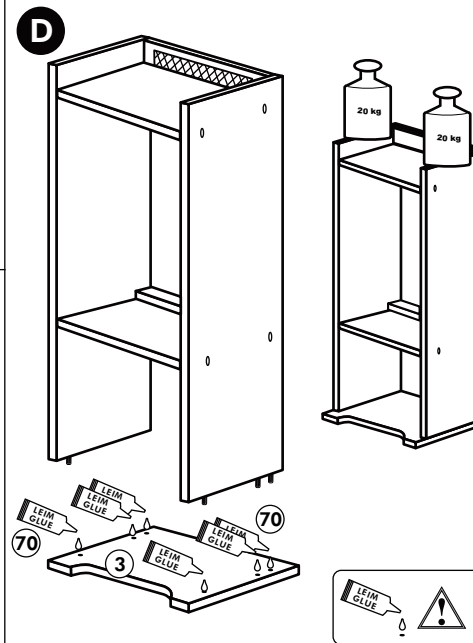
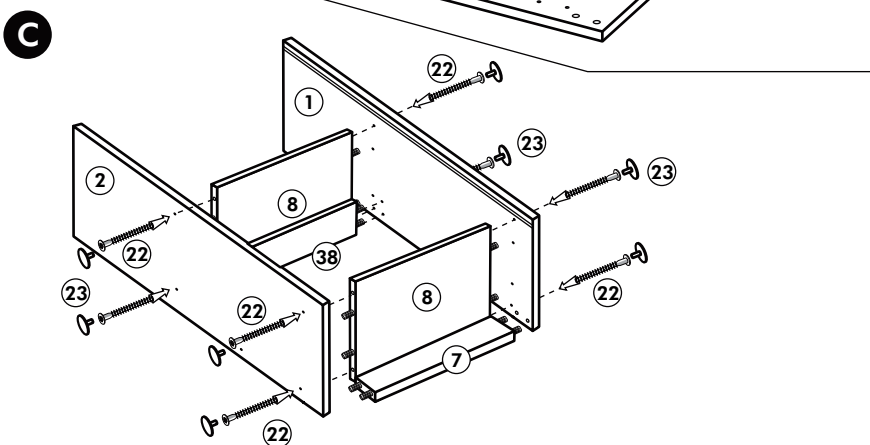
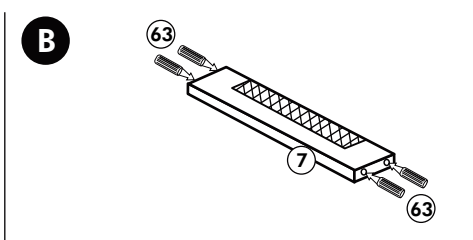
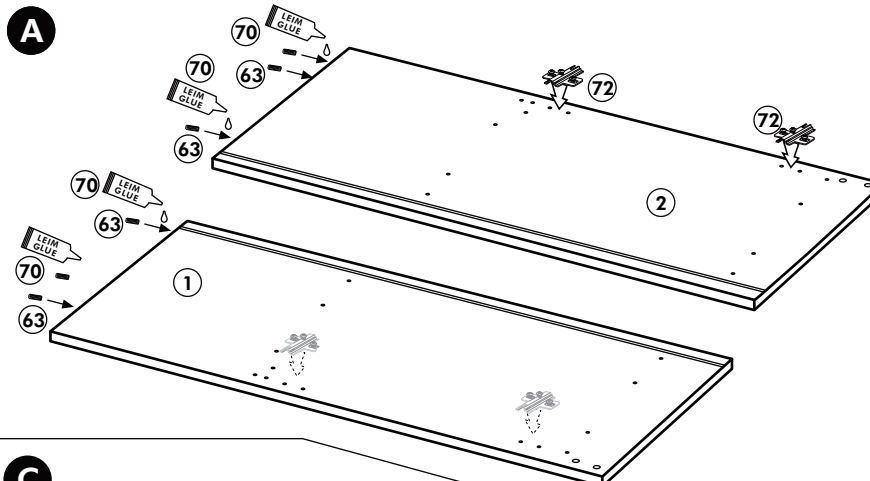
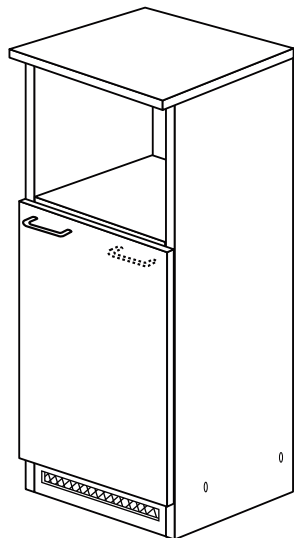
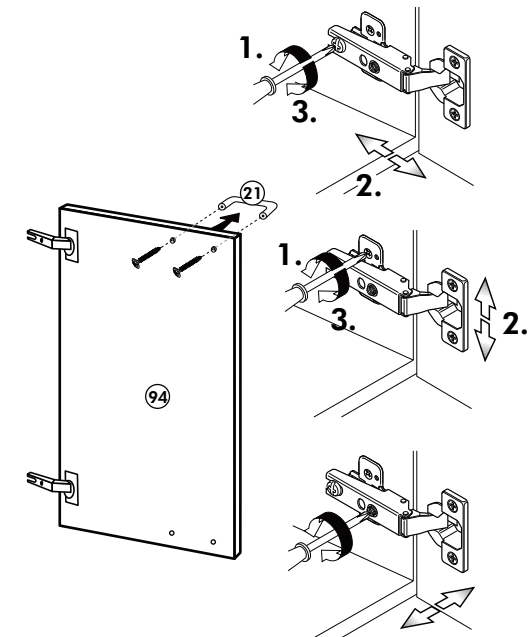
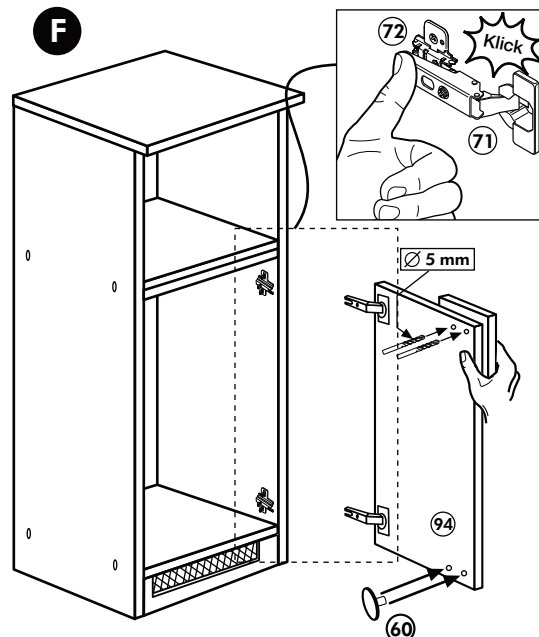
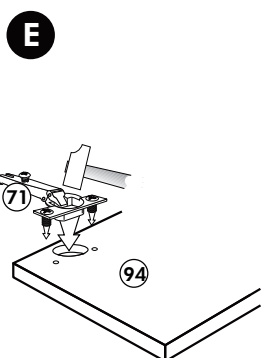


# Back-/Kühlumbau 165cm

Nr. 318 Rev.00

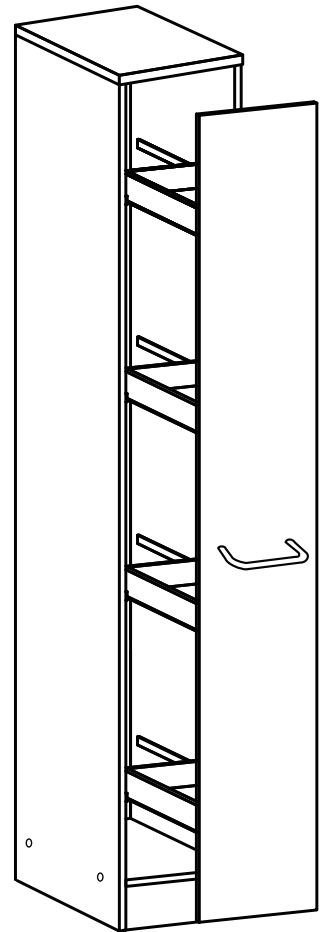
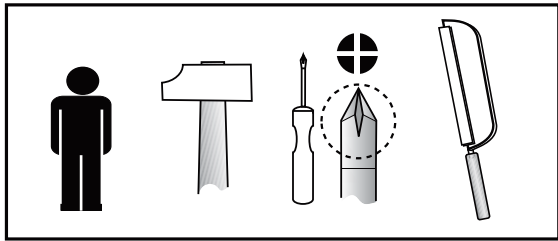


1x 1	1x 2	1x 7	22
		1x 3	8x
		1x 38	23
			8x Ø 3
			26
			2x 4,0 x 30 M4
			60
			2x Ø 5
			72
			2x
1x 94	2x 8		21
			1x
			70
			1x LEIM GLUE
			71
			2x
			63
			10x 8 x 30



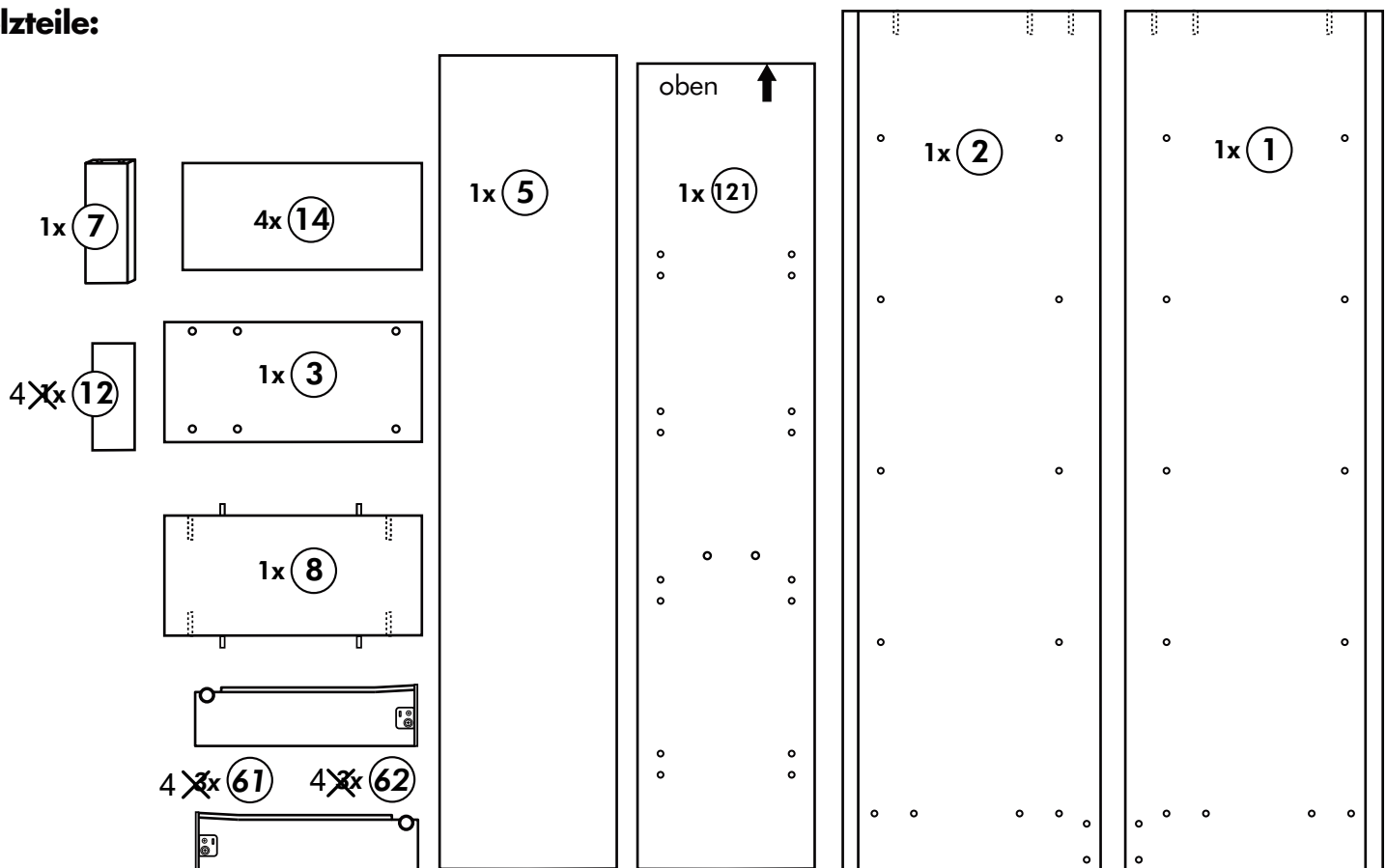
# Apothekerschrank 165 cm

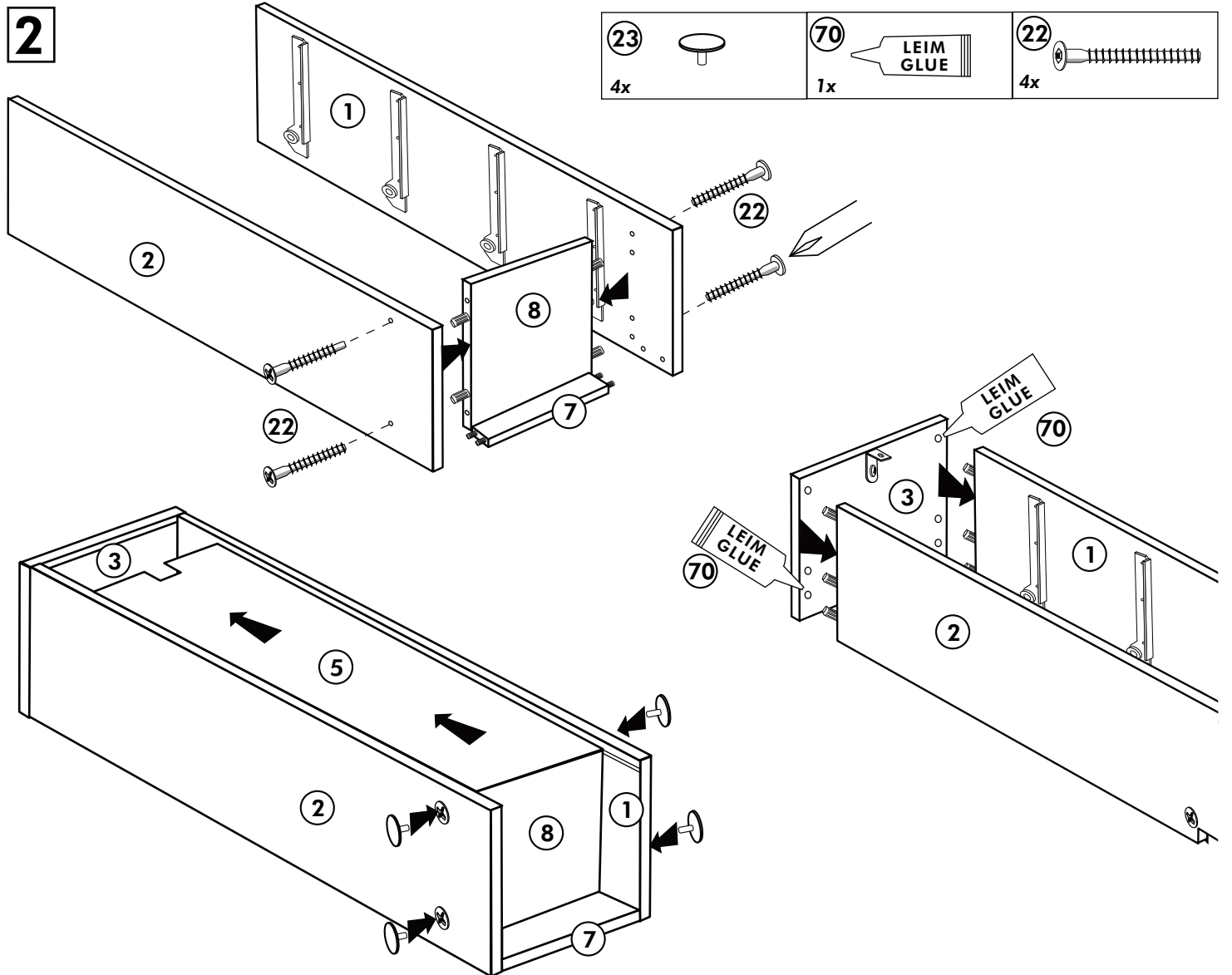
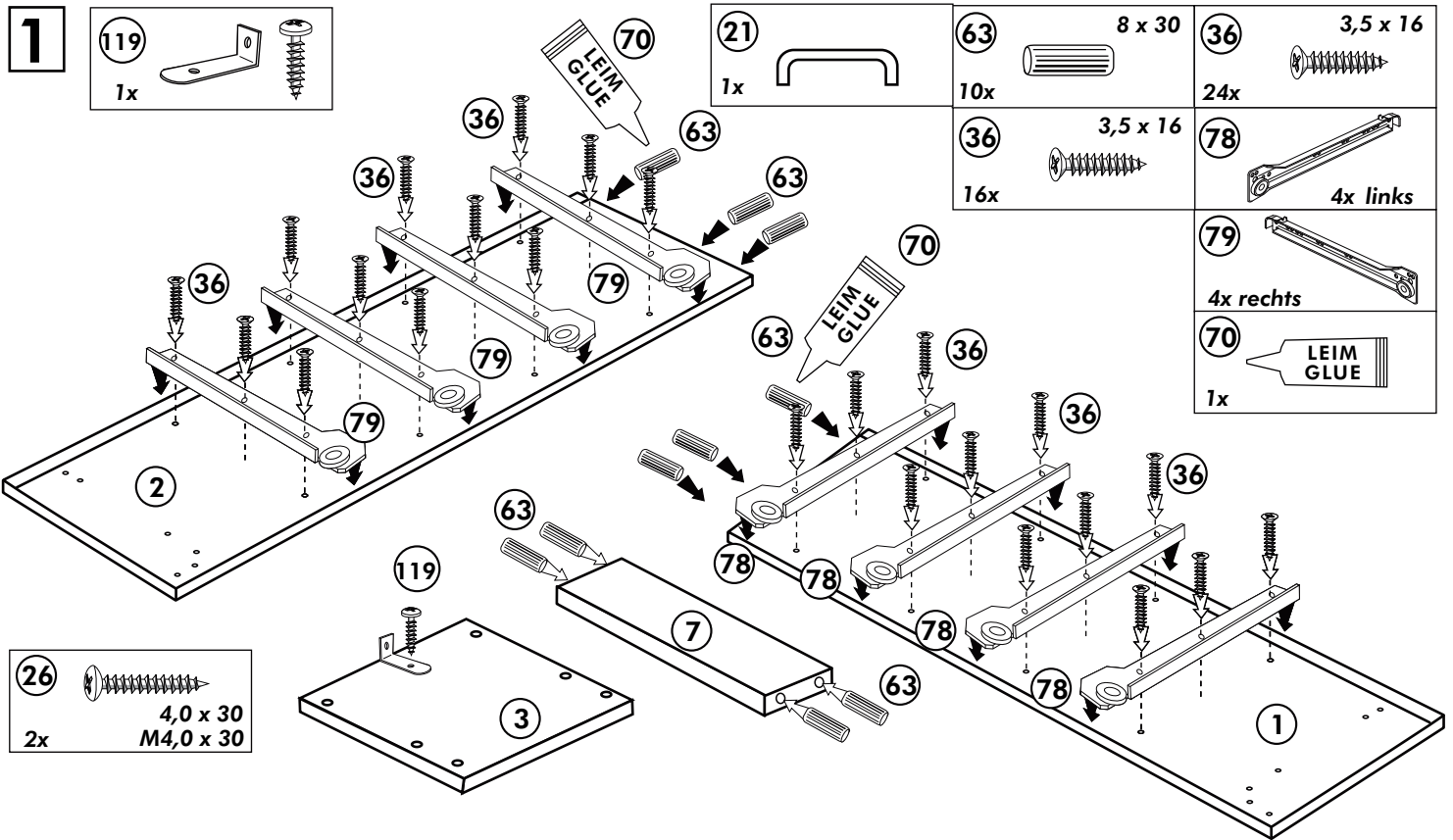
Nr. 306 Rev.01



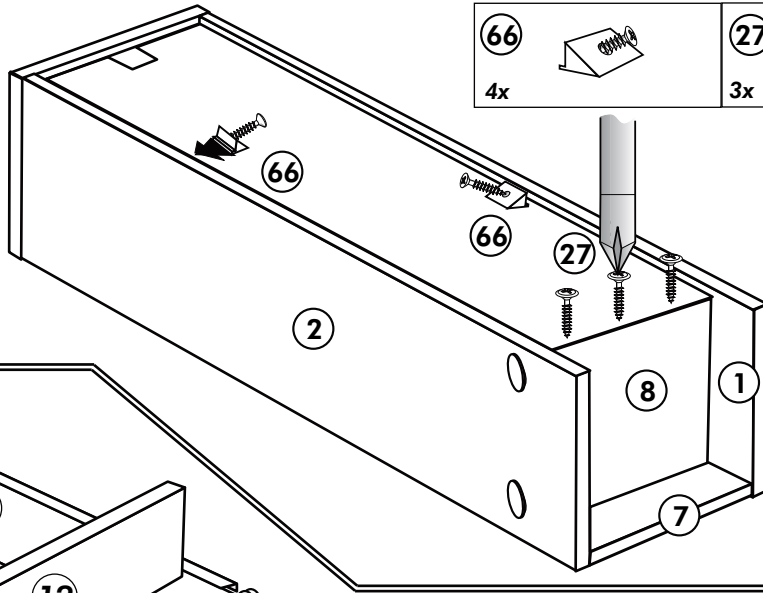
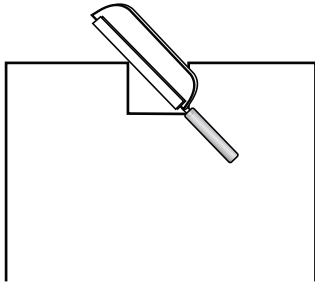
<b>70</b> LEIM GLUE 1x	<b>26</b> 4,0 x 30 M4 2x	<b>78</b> 4x links	<b>79</b> 4x rechts	<b>22</b> 4x	<b>36</b> 3,5 x 16 64x
<b>23</b> 4x	<b>21</b> 1x	<b>27</b> 3,0 x 20 3x	<b>119</b> 1x	<b>63</b> 8 x 30 10x	<b>66</b> 4x

## Holzteile:





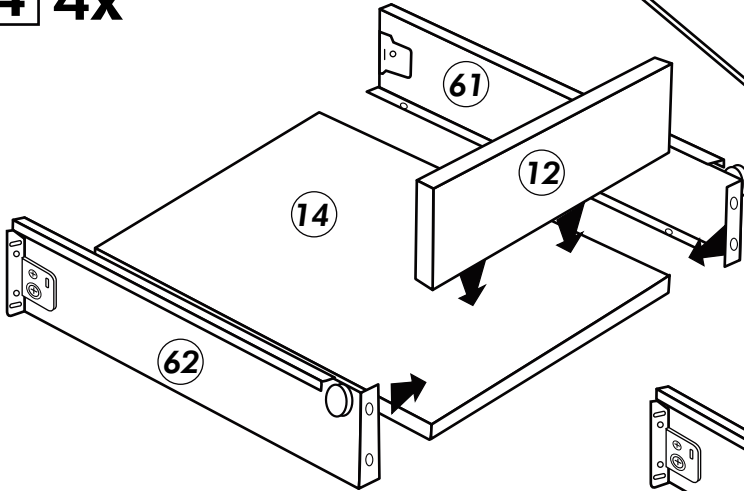
3



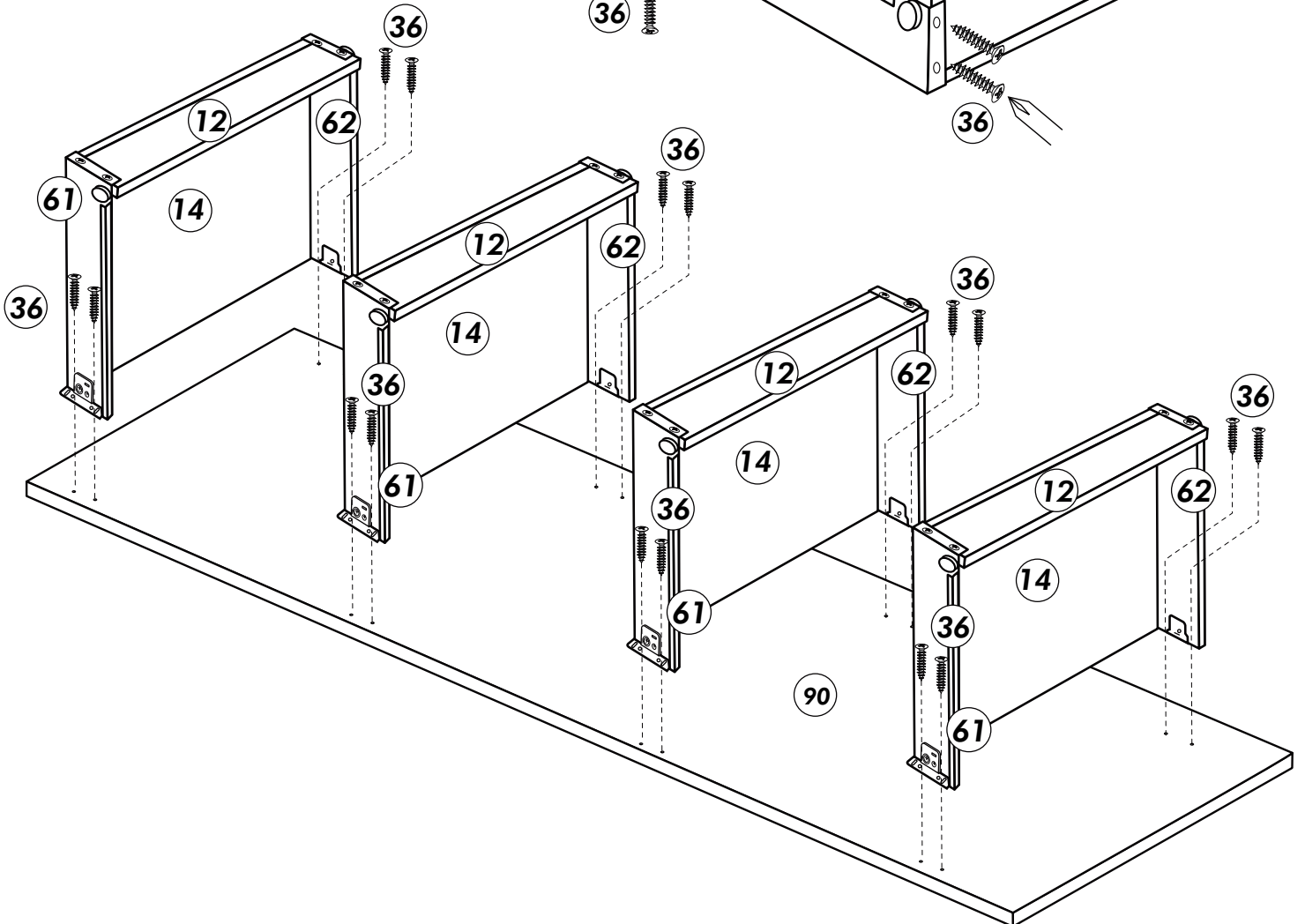
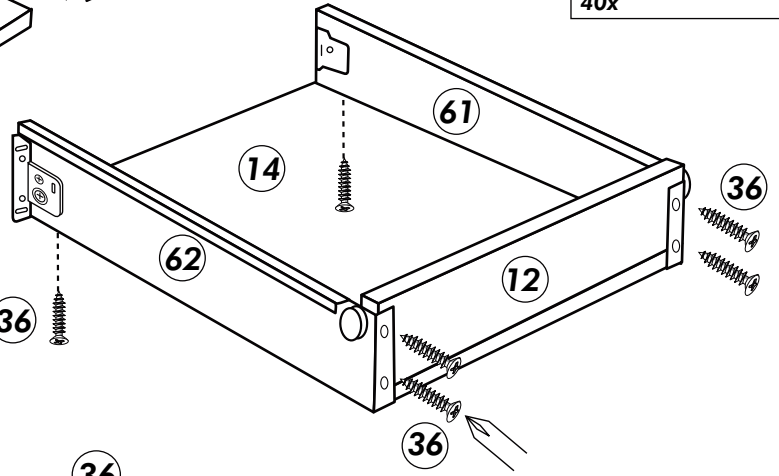
66  
4x

27 3,0 x 20  
3x

4 4x



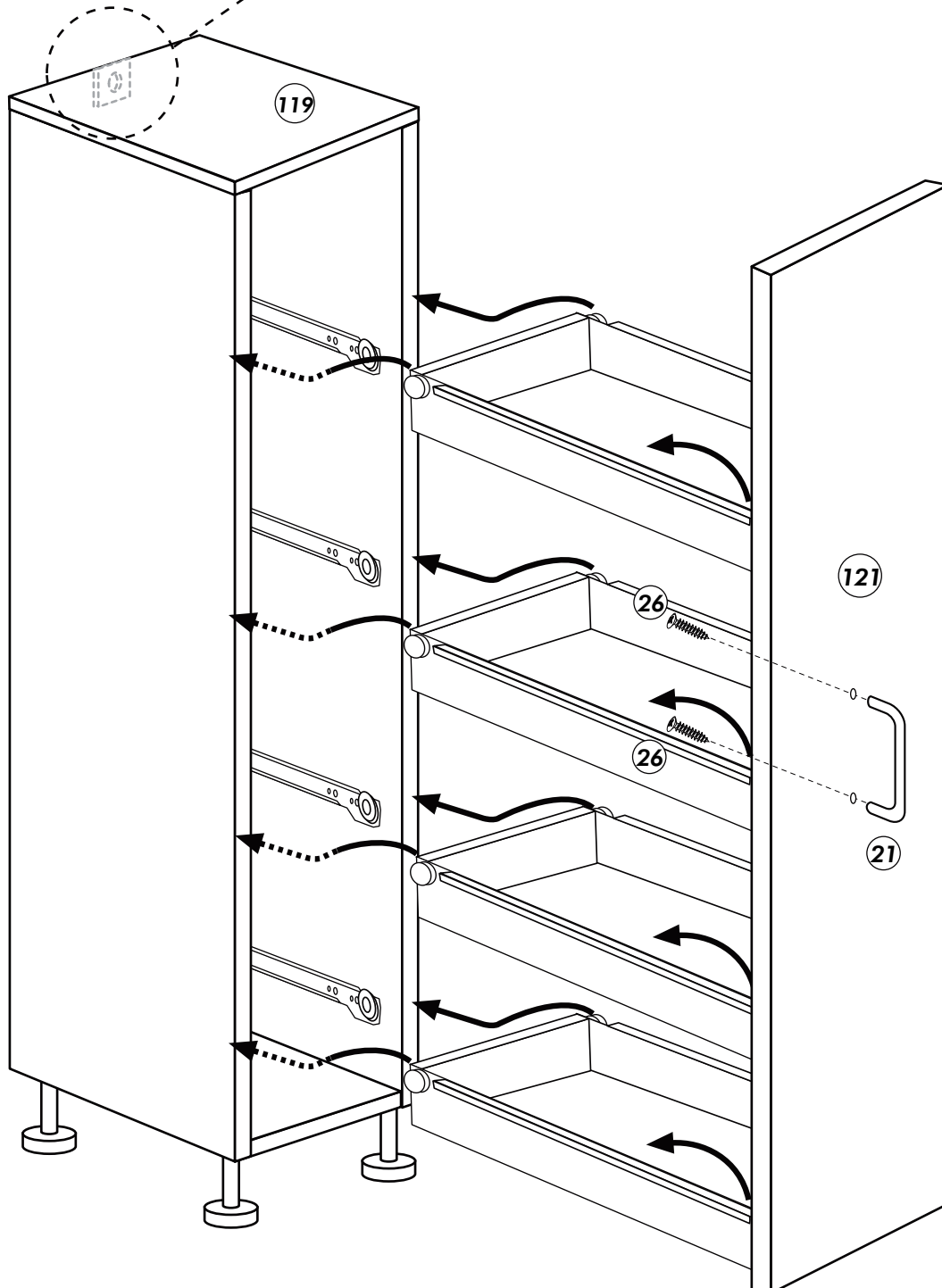
36 3,5 x 16  
40x

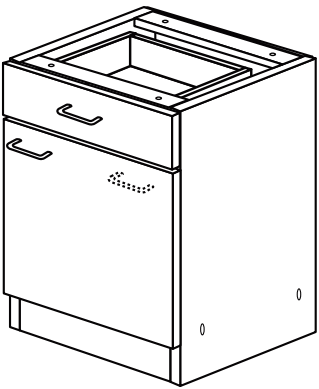


5



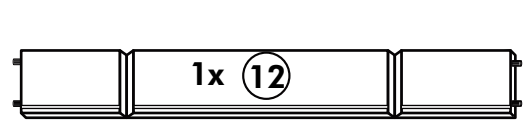
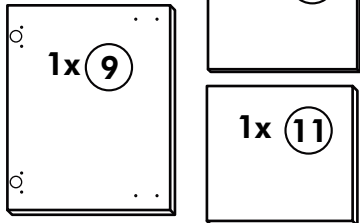
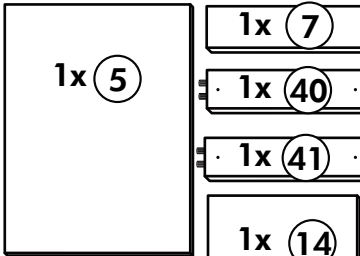
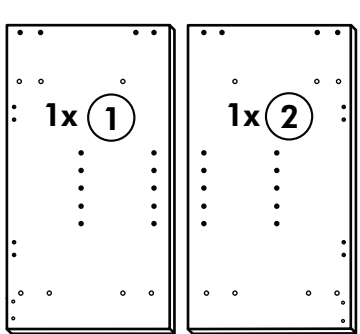
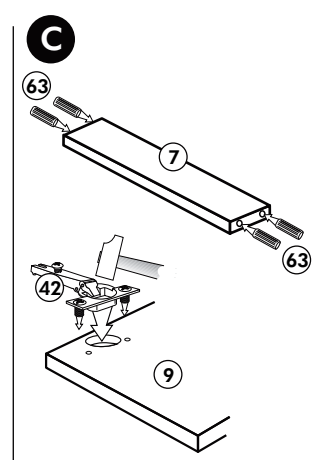
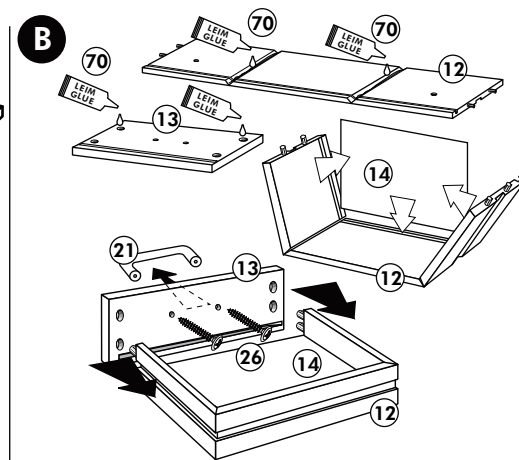
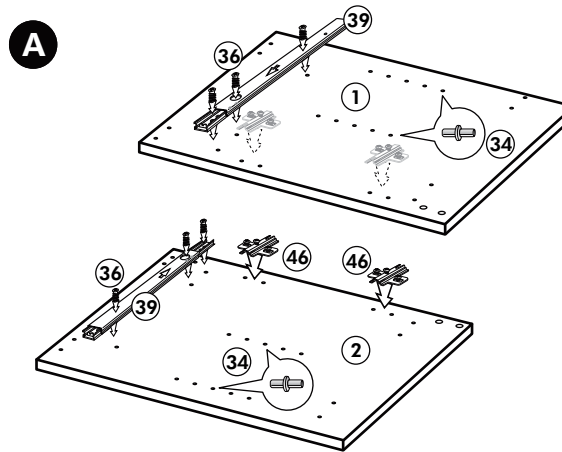
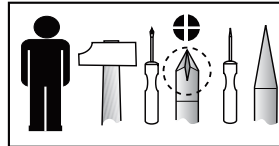
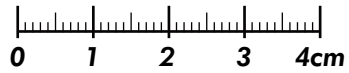
**Achtung!**  
Der Schrank muß mit dem Winkel  
von innen an der Wand befestigt werden,  
weil der Schrank bei geöffnetem Auszug  
nach vorne kippen kann.





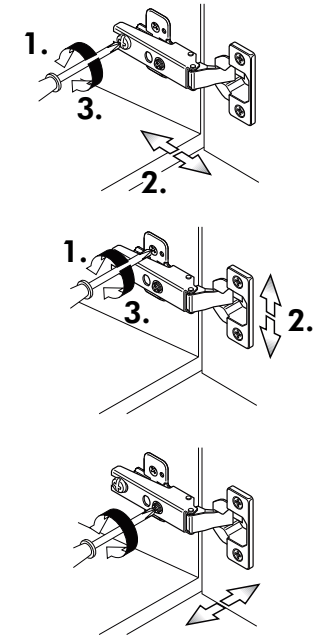
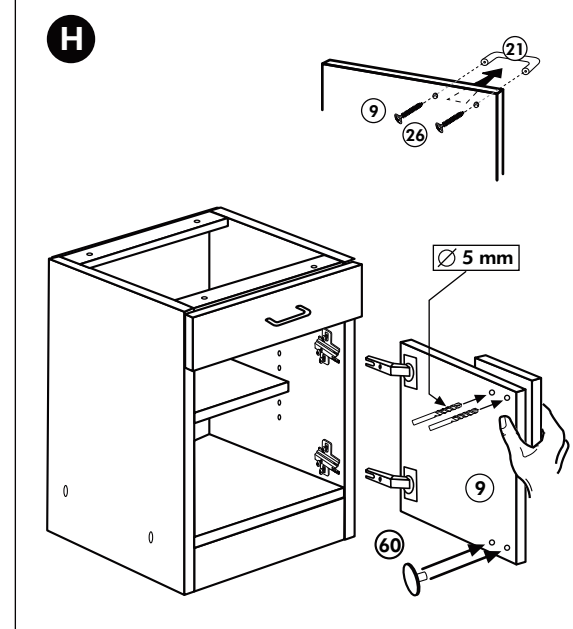
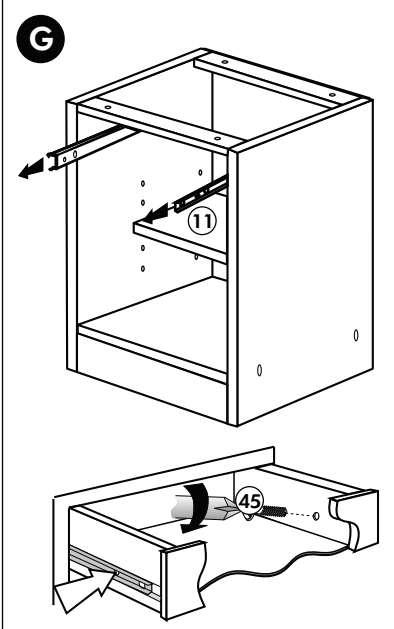
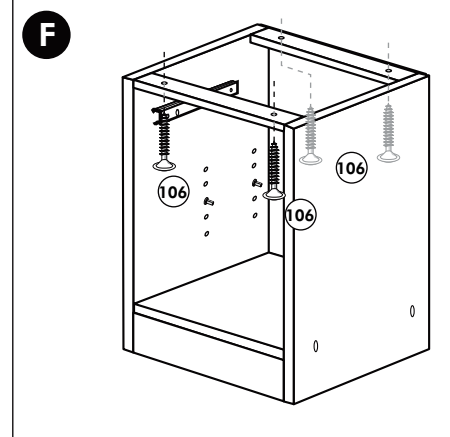
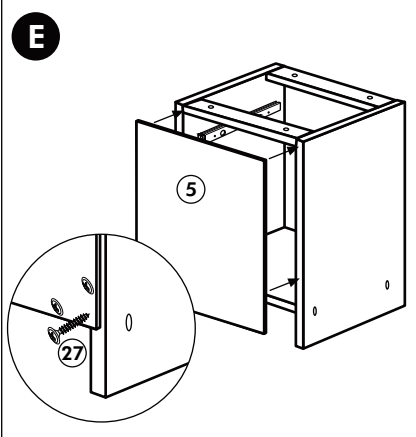
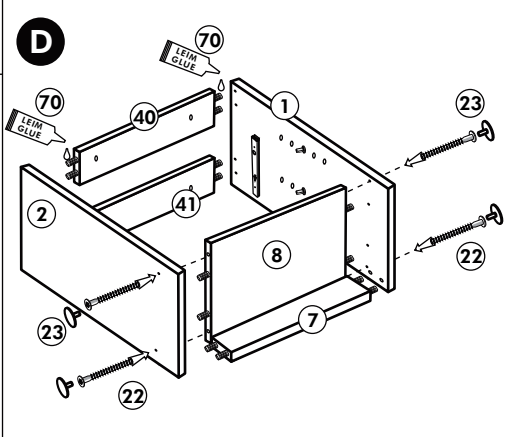
# Unterschrank ohne AP

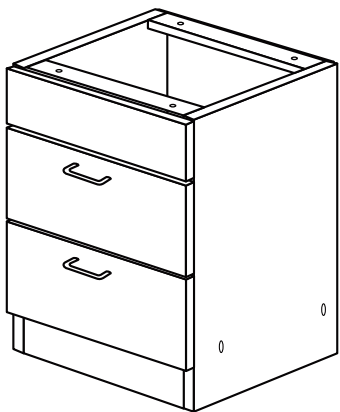
Nr. 003 Rev.00



<b>34</b> 4x		<b>22</b> 4x	
<b>36</b> 6x		<b>23</b> 4x	
<b>39</b> 2x		<b>27</b> 24x	
<b>70</b> 1x		<b>26</b> 4x	

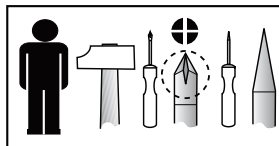
<b>106</b> 4x		<b>63</b> 4x	
<b>45</b> 2x		<b>45</b> 2x	
<b>42</b> 2x		<b>46</b> 2x	
<b>21</b> 2x		<b>60</b> 2x	



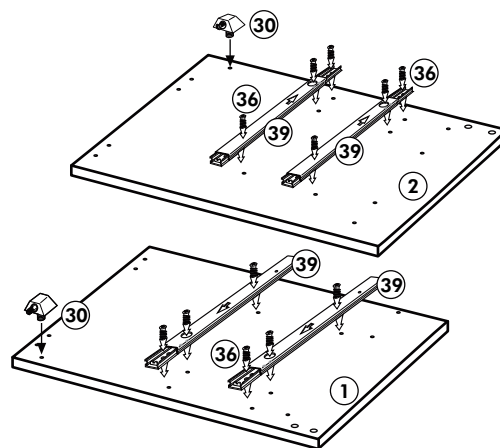


# Unterschrank für Kochfeld mit Auszug

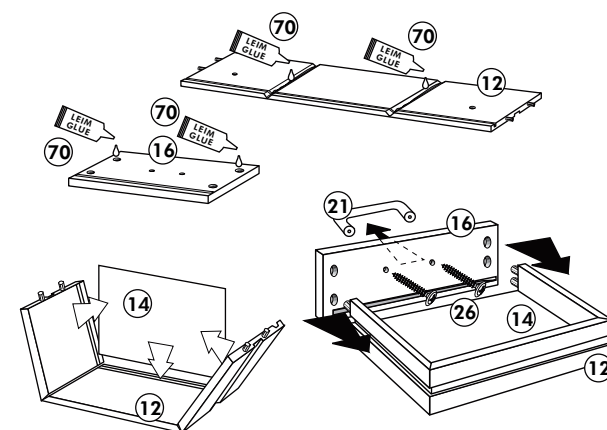
Nr. 012 Rev.00



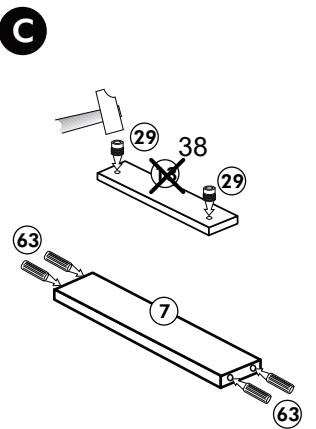
**A**



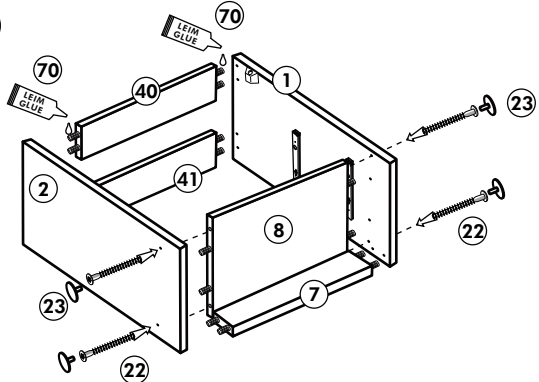
**B 2x**



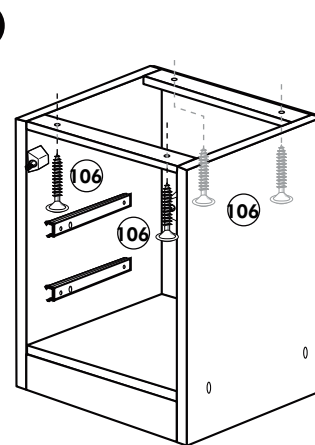
**C**



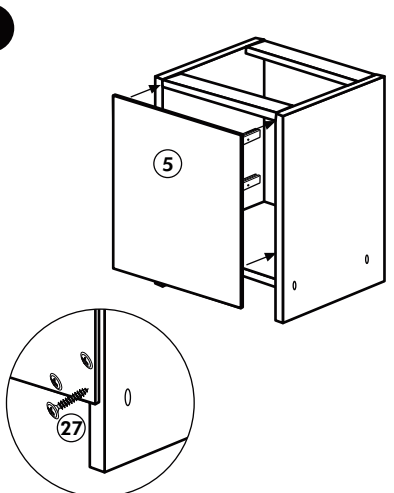
**D**



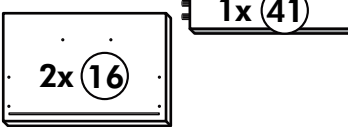
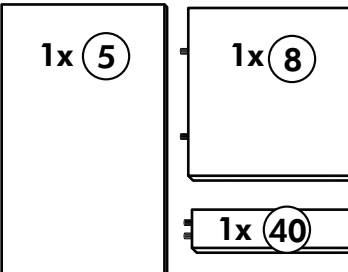
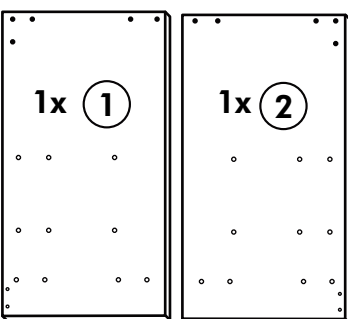
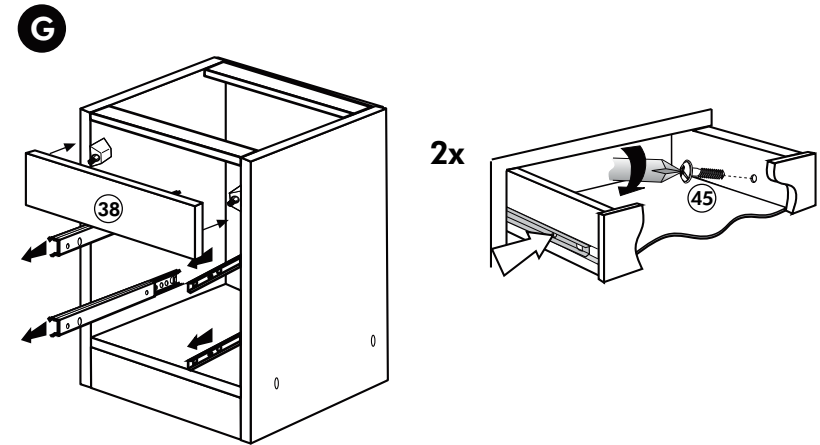
**E**



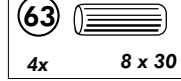
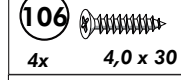
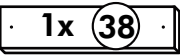
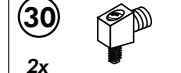
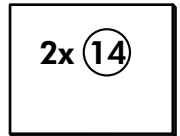
**F**



**G**

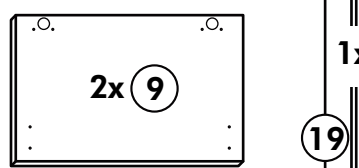
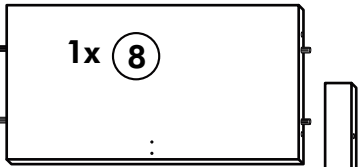
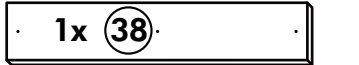
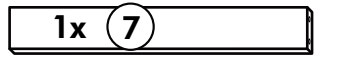
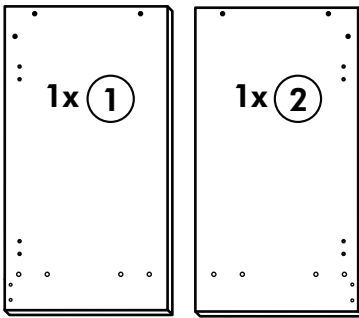
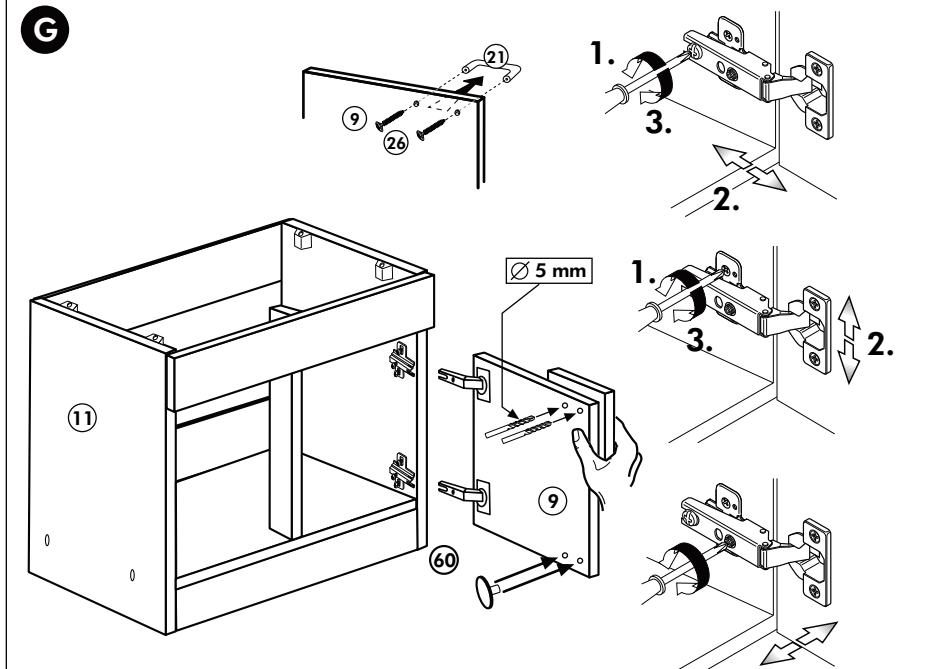
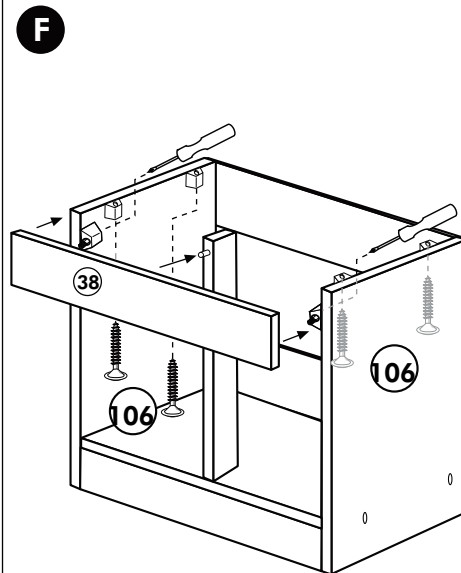
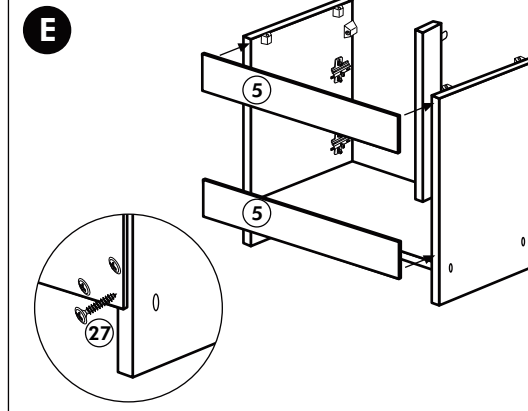
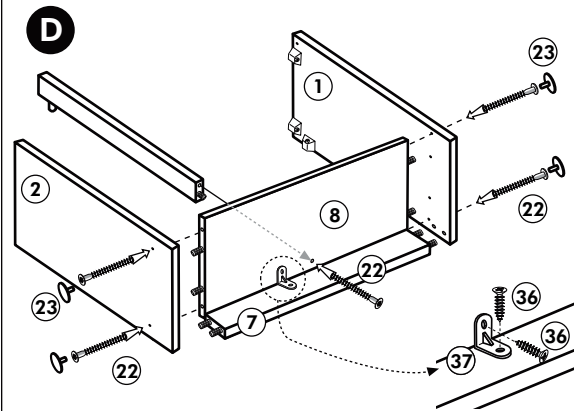
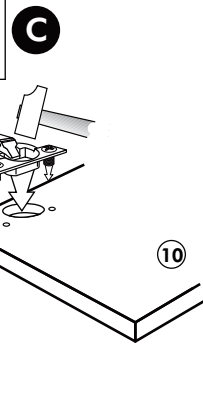
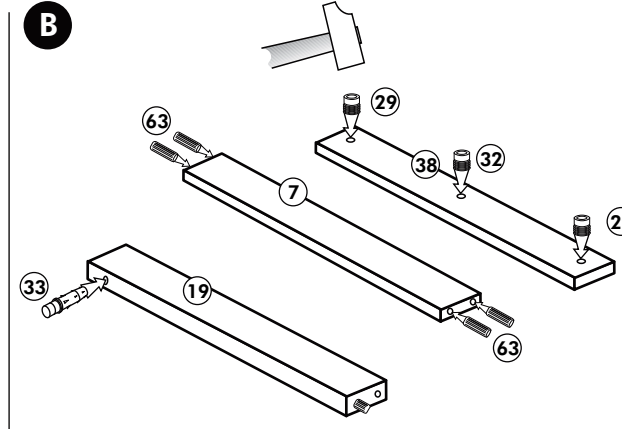
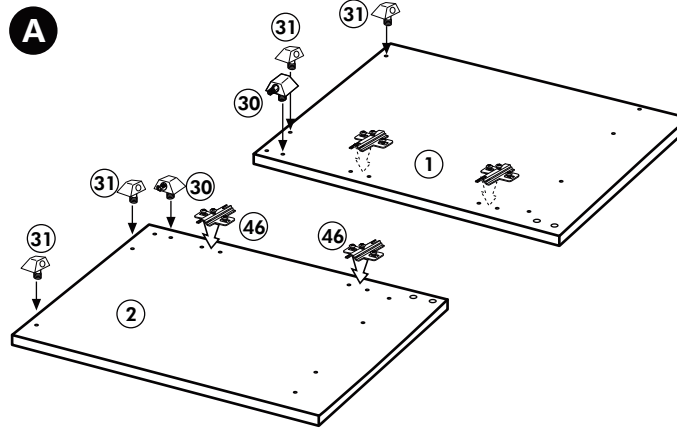
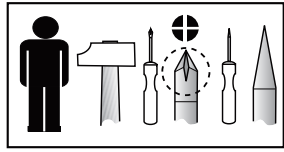
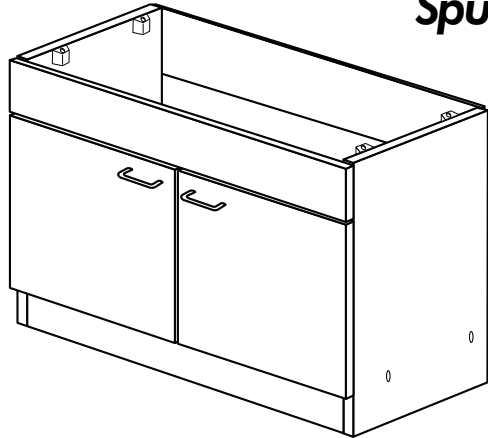


<b>21</b> 2x 	<b>22</b> 4x 
<b>36</b> 12x 3,5 x 15 	<b>23</b> 4x Ø 3 
<b>39</b> 4x 	<b>27</b> 24x 3,0 x 20 
<b>70</b> 1x LEIM GLUE 	<b>26</b> 4x 4,0 x 30 M4 



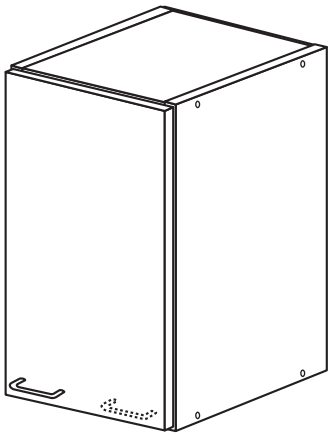
# Spüle-Unterschrank

Nr. 401 Rev.00



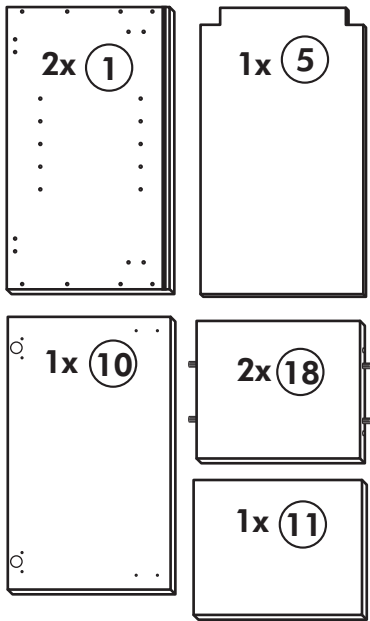
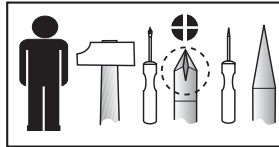
<b>37</b> 1x 	<b>30</b> 2x 
<b>36</b> 2x 3,5 x 15 	<b>29</b> 2x Ø 10 
<b>32</b> 1x Ø 12 	<b>22</b> 5x 
<b>23</b> 4x Ø 3 	<b>26</b> 4x 4,0 x 30 M4 x 30 
<b>46</b> 4x 	<b>31</b> 4x 
<b>42</b> 4x 	<b>60</b> 4x Ø 5 
<b>63</b> 4x 8 x 30 	<b>27</b> 24x 3,0 x 20 
<b>106</b> 4x 4,0 x 30 	<b>21</b> 2x 
	<b>33</b> 1x 



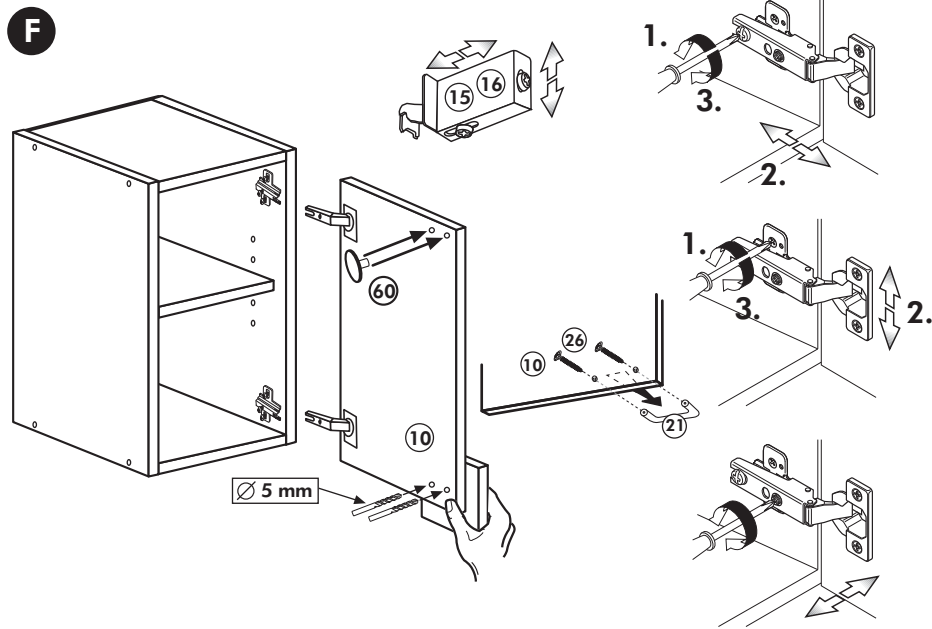
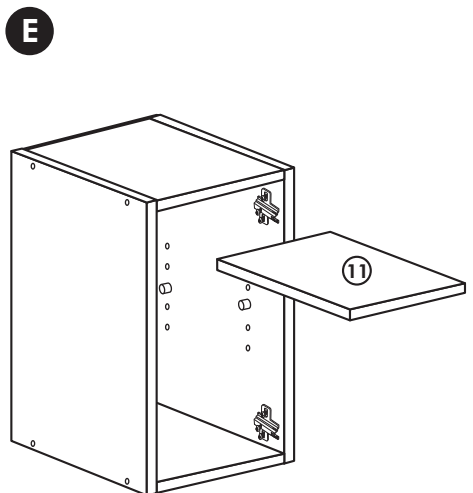
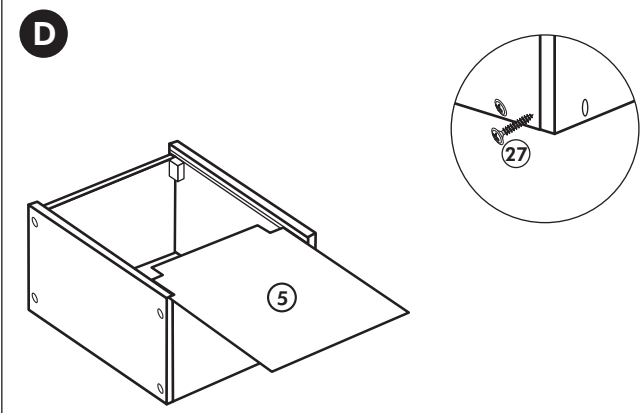
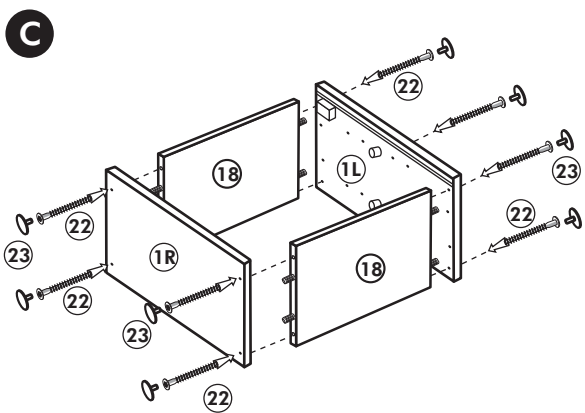
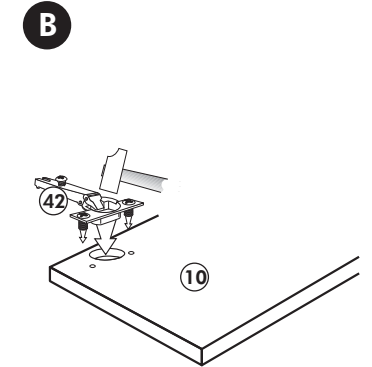
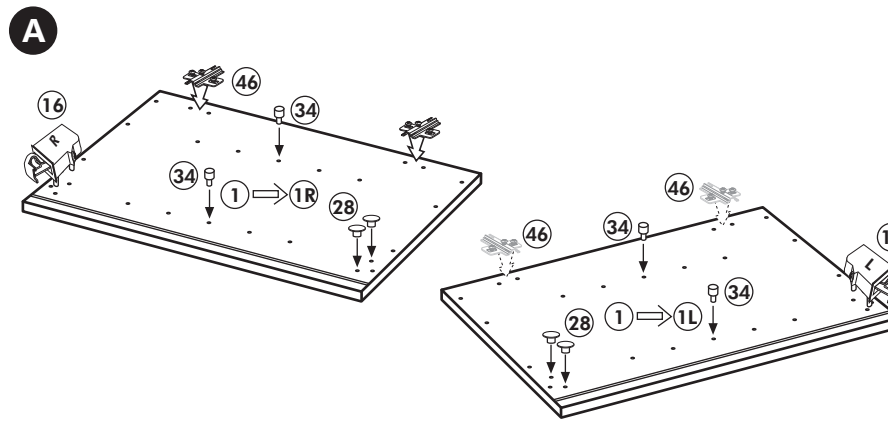


# Hängeschrank

Nr. 101 Rev.00

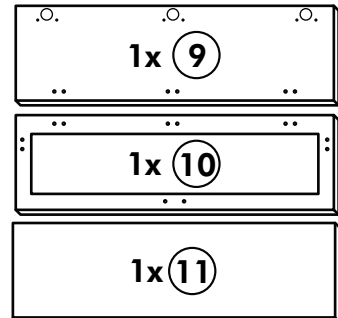
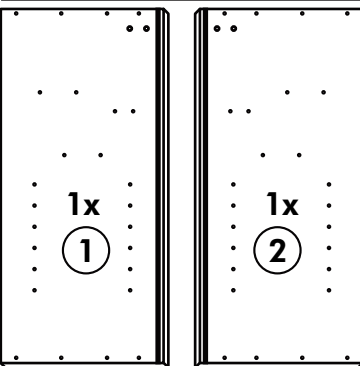
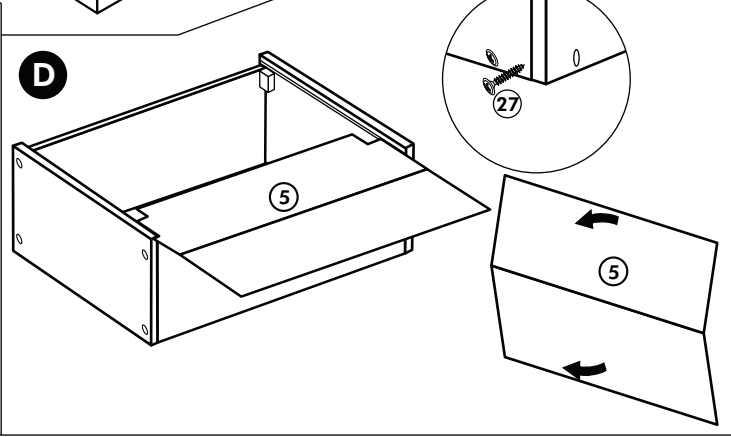
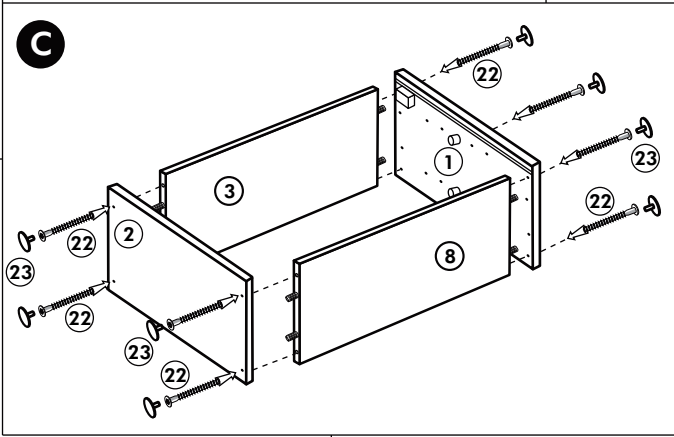
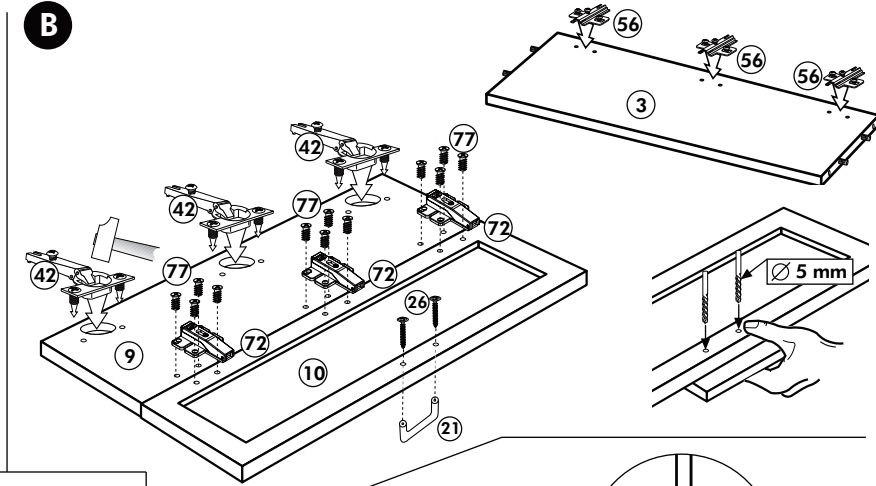
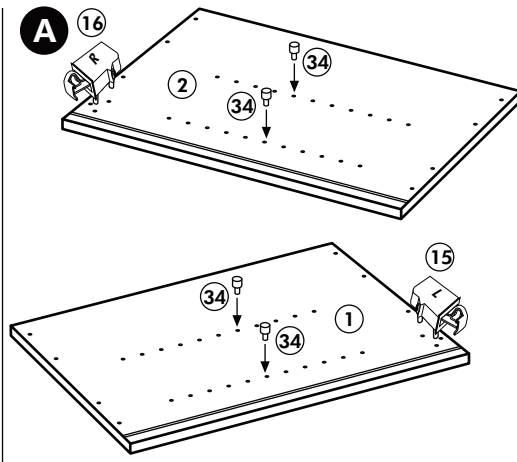
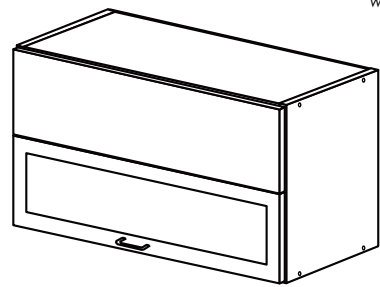
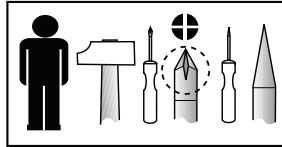


<b>68</b> 2x 	<b>23</b> 8x 
<b>34</b> 4x 	<b>27</b> 8x 3,0 x 20 
<b>28</b> 4x Ø 10 	<b>26</b> 2x 4,0 x 30 M4 x 30 
<b>60</b> 2x Ø 5 	<b>15</b> 1x 
<b>22</b> 8x 	<b>16</b> 1x 
<b>46</b> 2x 	<b>69</b> 2x 
<b>21</b> 1x 	<b>42</b> 2x 



# Klapplift Hängeschrank

Nr. 111 Rev.00



<b>23</b> 8x Ø 3	<b>42</b> 3x	<b>77</b> 16x 6,3 x 11	2x <b>E</b>
<b>27</b> 18x 3,0 x 20	<b>56</b> 3x	<b>72</b> 3x	
<b>26</b> 2x 4,0 x 30 M4	<b>21</b> 1x	<b>A</b> 1x	
<b>15</b> 1x	<b>68</b> 2x	<b>B</b> 1x	
<b>16</b> 1x	<b>34</b> 4x	<b>C</b> 1x	
<b>69</b> 2x	<b>22</b> 8x	<b>D</b> 1x	

