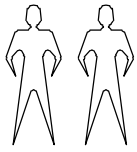
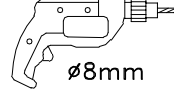


Art. 57787137

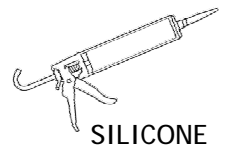
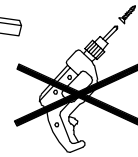
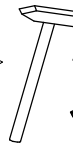
LKZ 41332



1h

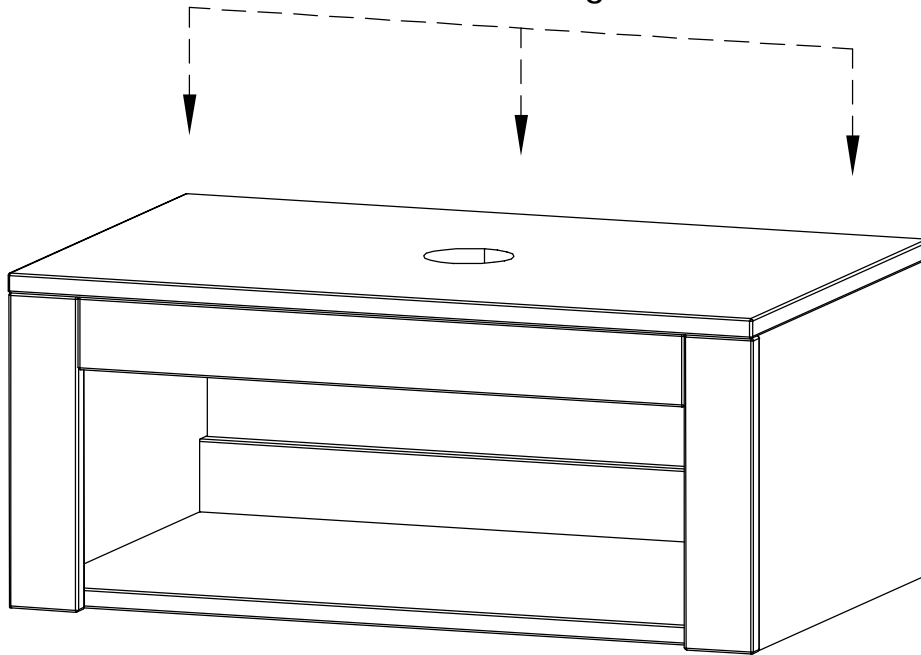


ø8mm



SILICONE

Max. 15 kg/kr

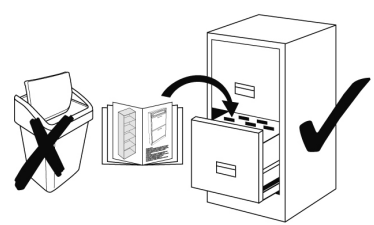
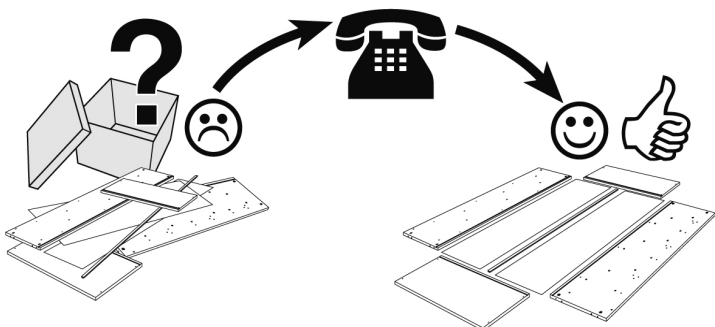


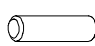


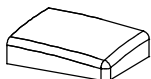
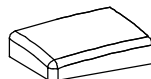

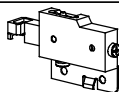
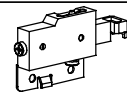

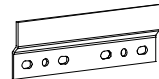
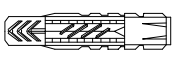
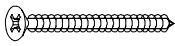
Service • Assistenza • Dienstverlening • Serwis
 Servis • Szerviz • Сервисная служба

Name • Nom • Nome • Naam
 Nazwa • Jméno • Názov • Név
 Denumire • Isim • Название

Nr • No • N • Номер • Č • Sz

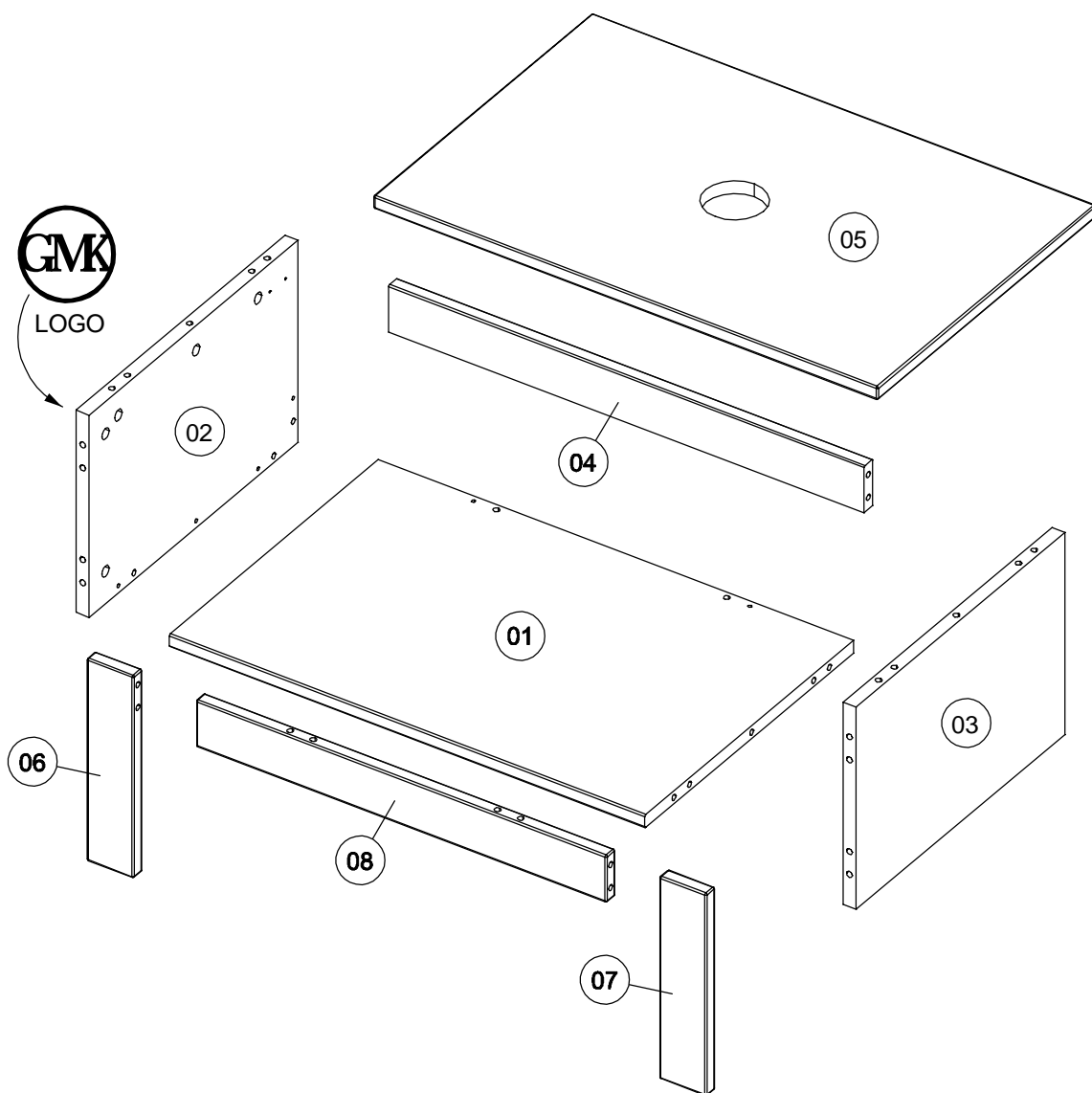
Typ • Type • Típus • Tipo



H1		x22 ø 8x30	D3		x22 ø 15x13,8	D2		x22 ø 5/11x34
D143		x1	D144		x1	D4		x16 ø 17
D141		x1	D142		x1	A10		x4 ø 4x16
D48		x2	H20		x4 ø 8x50	A61		x4 ø 4,5x50

67373/1

Teil Nr. Pièces Nr. Pieces Nr. Часть Ном. Kawalek Nr. Parça No Kusù Nr. Kusov Nr. Pezzi Nr. Nr piесе. Darab száma. Stukken Nr. Kārtas Nr.	Anzahl Quantité Quantity Количество Ilość Miktar Množství Množstvo Quantità Cantitatea Mennyiség Hoeveelheid Skaitis	Kasten Nr. Colli Nr. Colli Nr. Коробка Ном. Polu Nr. Kutusu Nr. Kolonka Č. Počet balení Colli Nr. Nu pachete Colli száma. Colli Nr. Kastes Nr.	Maß, mm Dimensions, mm Dimensions, mm Размеры, mm Wymiary, mm Boyutlar, mm Rozměry, mm Rozmery, mm Dimensioni, mm Dimensiuni, mm Méterek, mm Afmetingen, mm Izmēri, mm	✓
01	1	1/1	660 x 430 x 18	
02	1	1/1	282 x 430 x 18	
03	1	1/1	282 x 430 x 18	
04	1	1/1	660 x 65 x 18	
05	1	1/1	700 x 450 x 18	
06	1	1/1	282 x 65 x 18	
07	1	1/1	282 x 65 x 18	
08	1	1/1	570 x 65 x 18	



67373/1

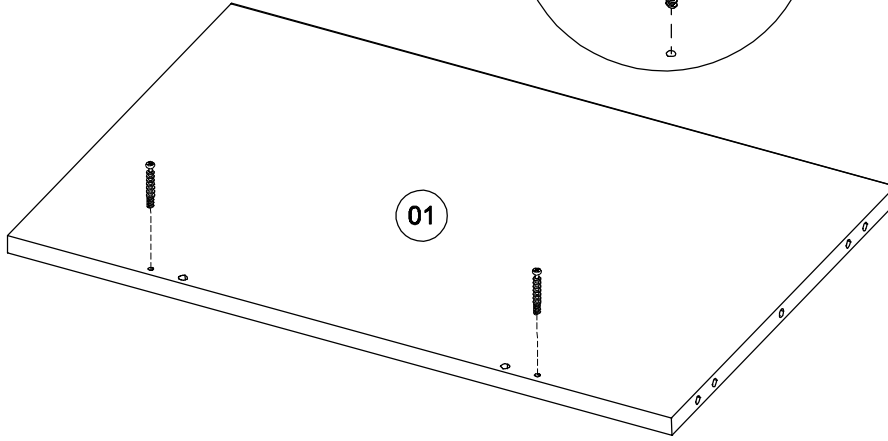
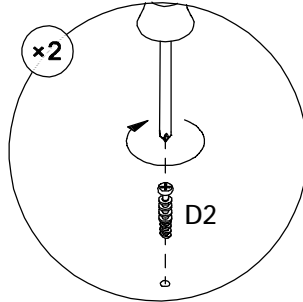
D2



x2

∅ 5/11x34

1



H1



x2

∅ 8x30

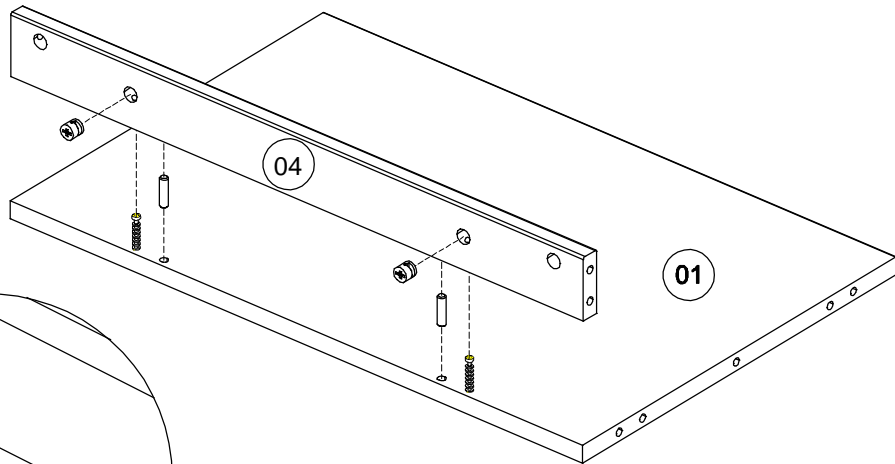
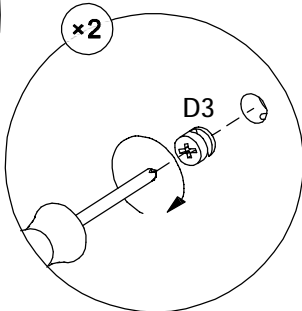
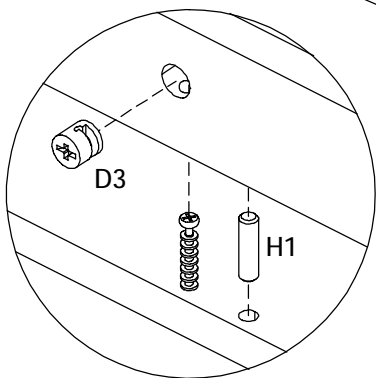
D3

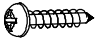
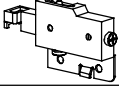
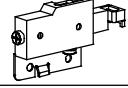



x2

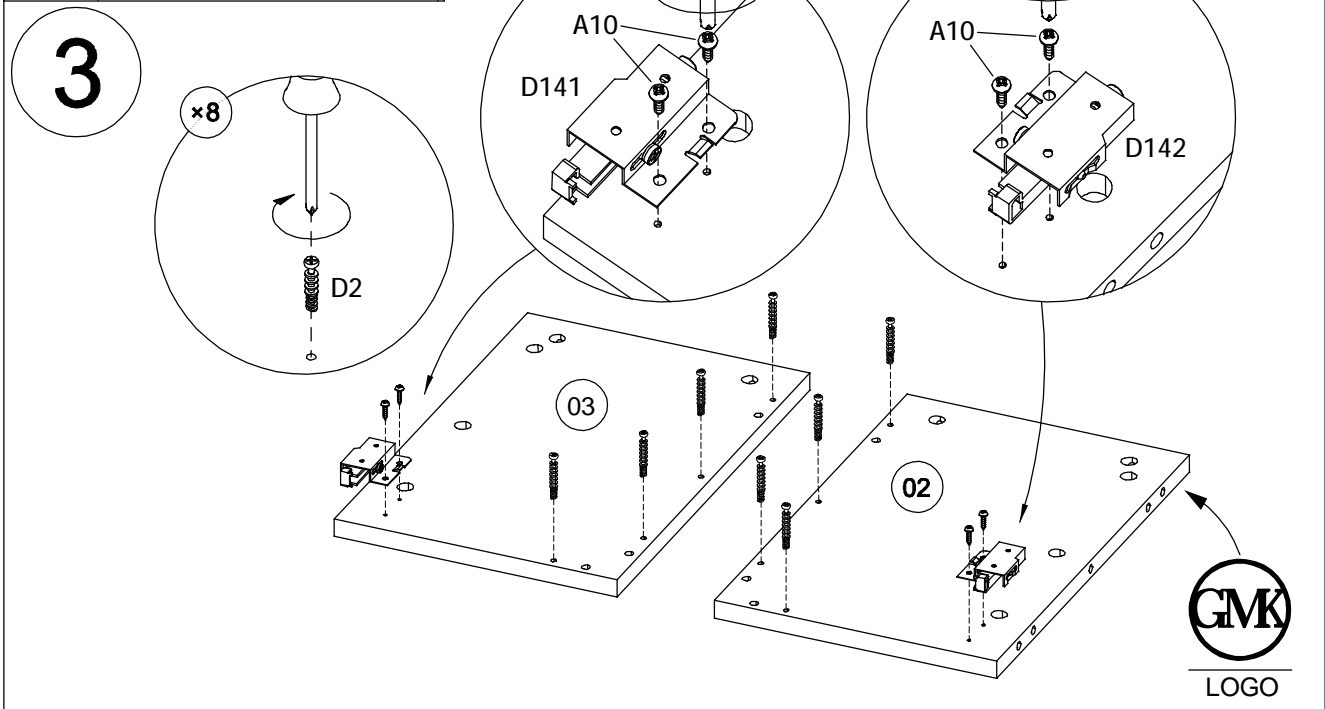
∅ 15x13,8

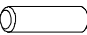


2

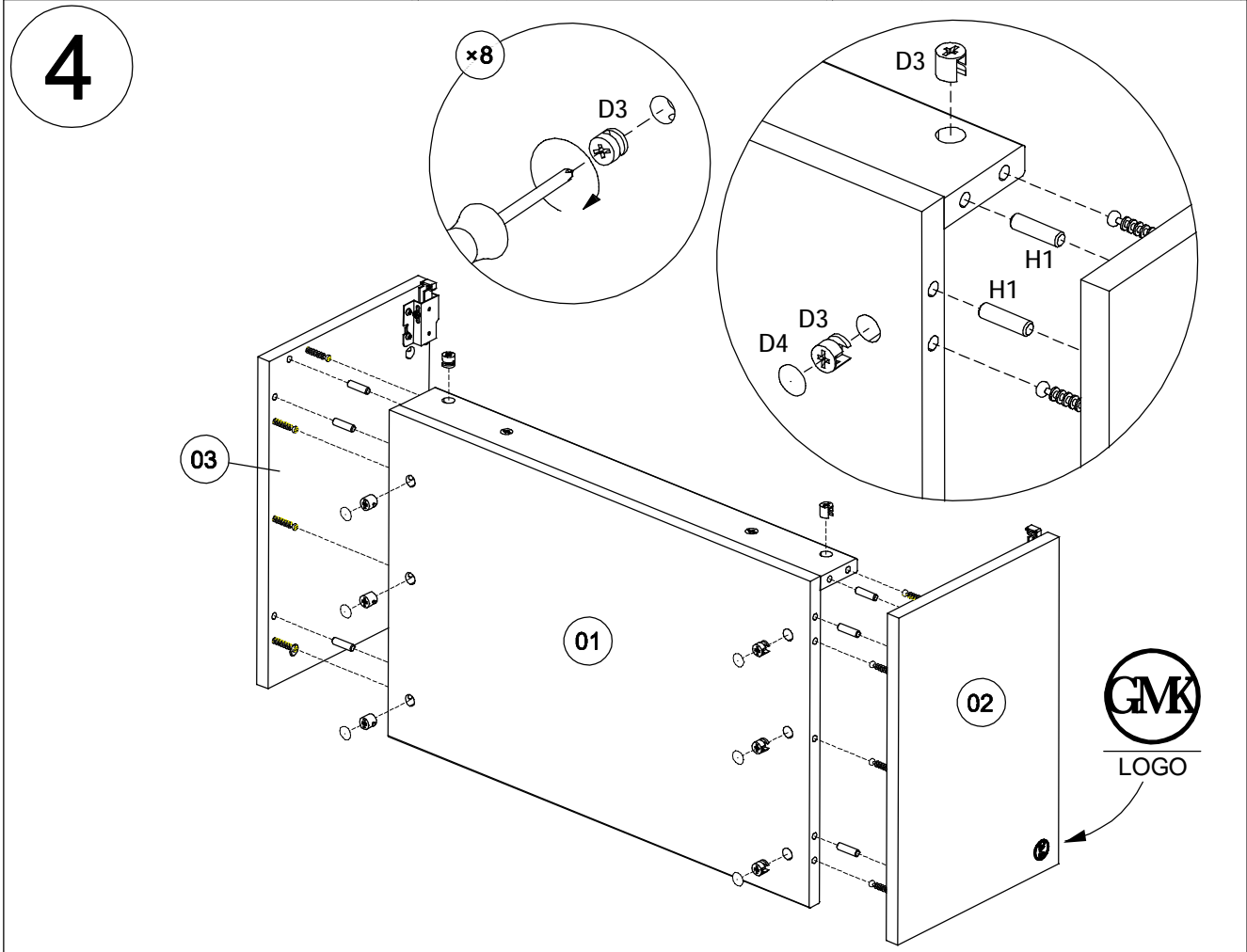


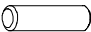

A10		x4 ø 4x16	D141		x1	D142		x1
-----	---	--------------	------	---	----	------	---	----

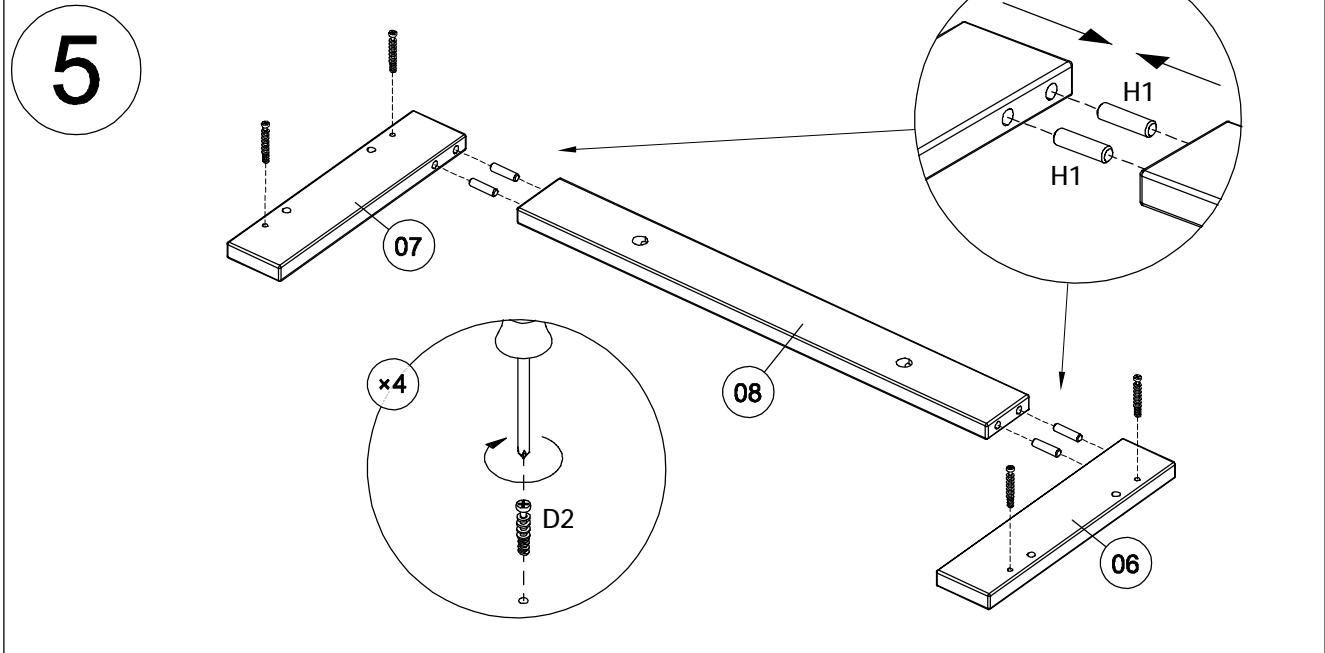
D2		x8 ø 5/11x34
----	---	-----------------

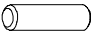




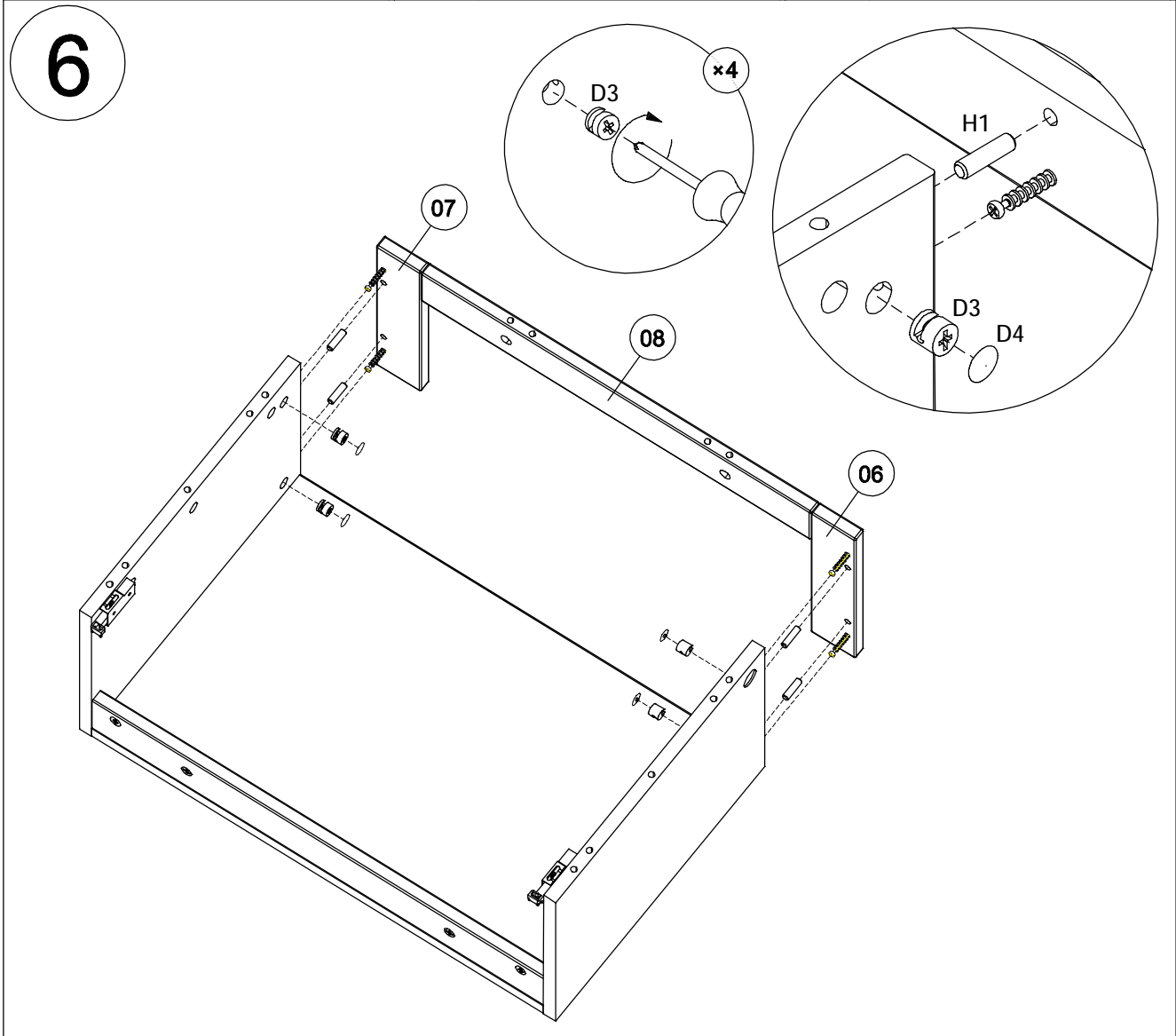
H1		x6 ø 8x30	D3		x8 ø 15x13,8	D4		x6 ø 17
----	---	--------------	----	---	-----------------	----	---	------------

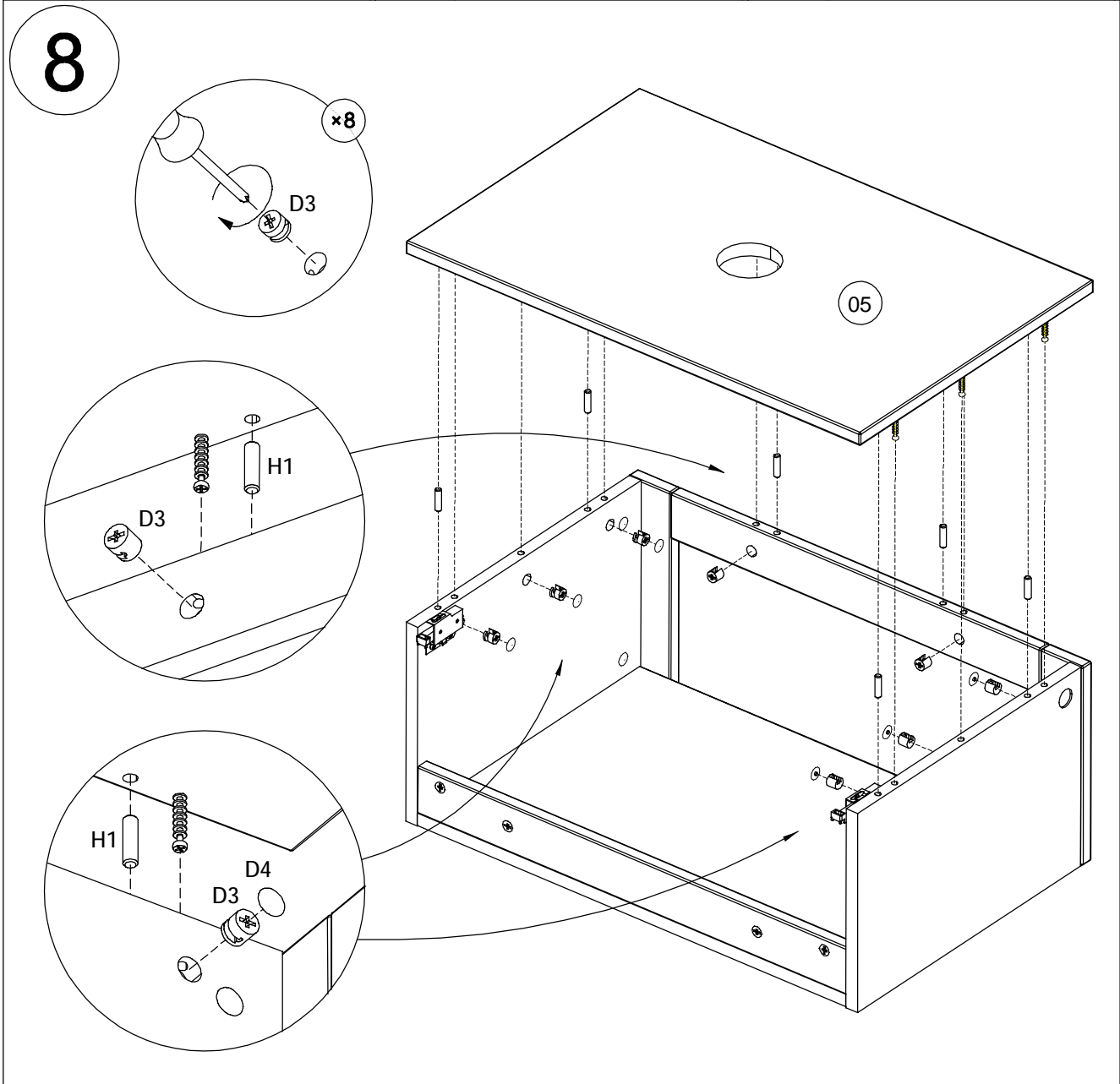
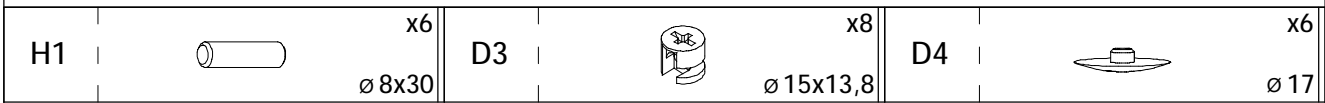
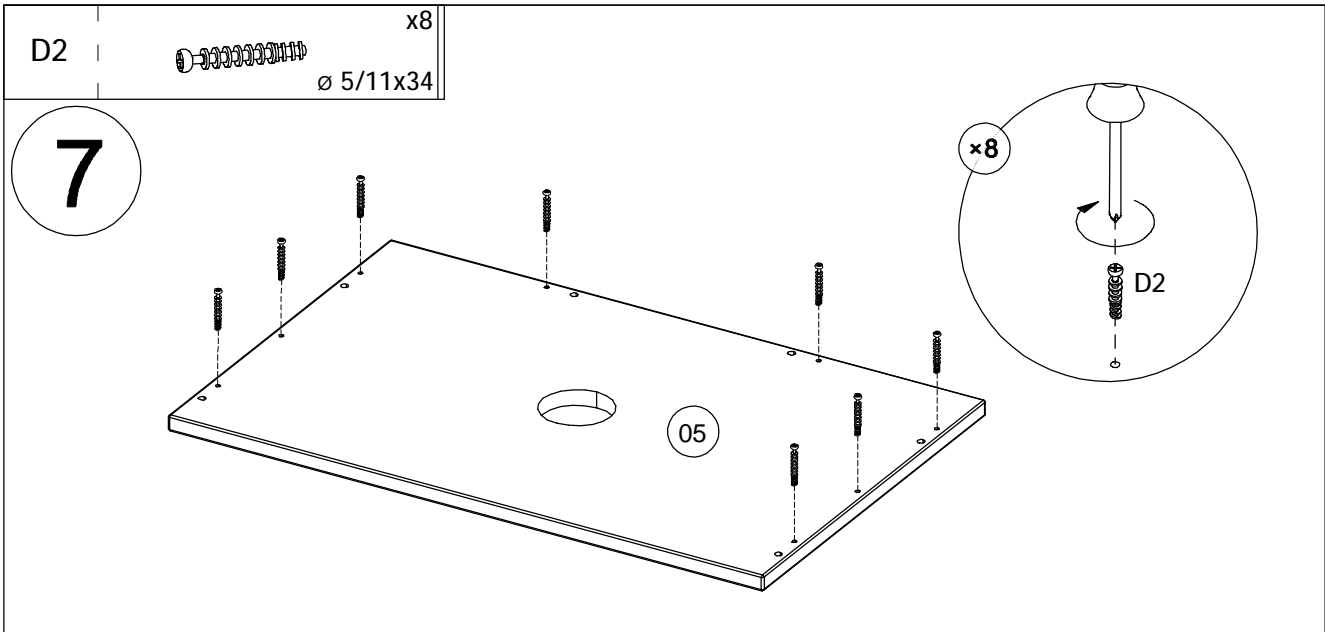


H1		x4 ø 8x30	D2		x4 ø 5/11x34
----	---	--------------	----	---	-----------------

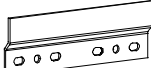

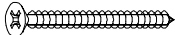


H1		x4 ø 8x30	D3		x4 ø 15x13,8	D4		x4 ø 17
----	---	--------------	----	---	-----------------	----	---	------------

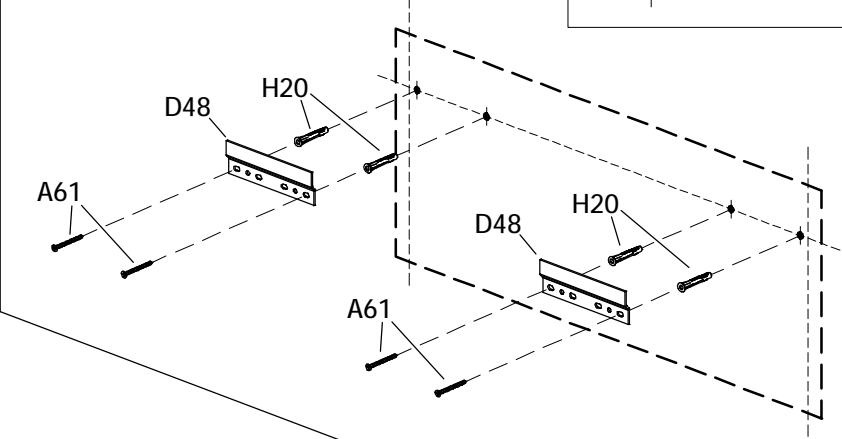
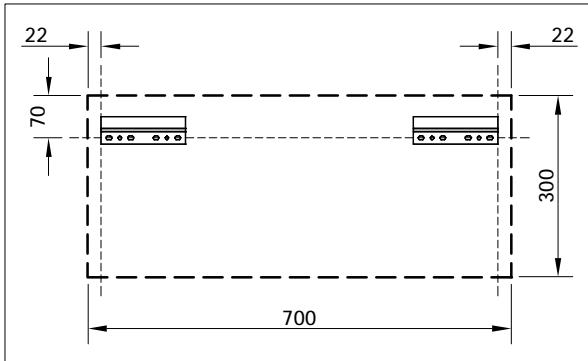
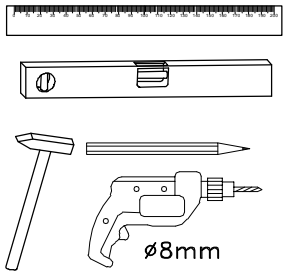



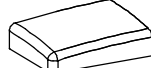


67373/1

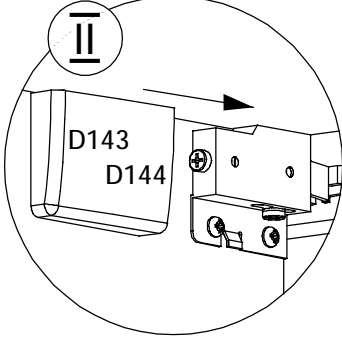
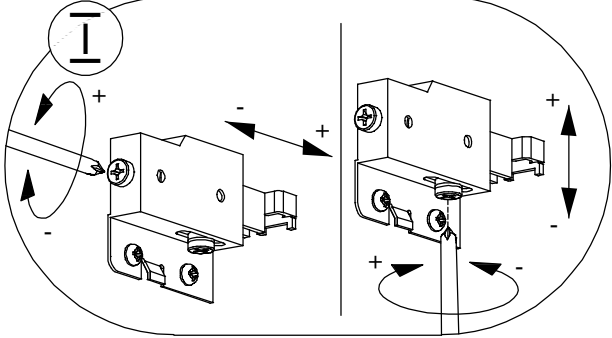
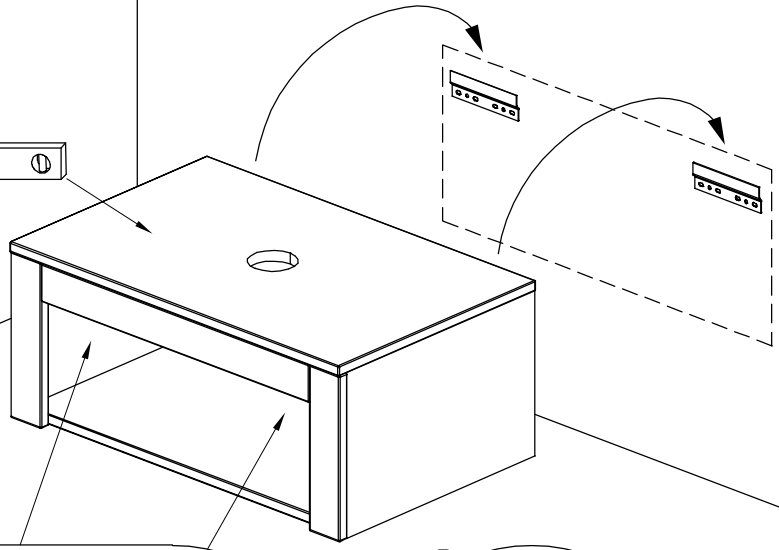
D48	 x2	H20	 x4	A61	 x4
			ø 8x50		ø 4,5x50

9



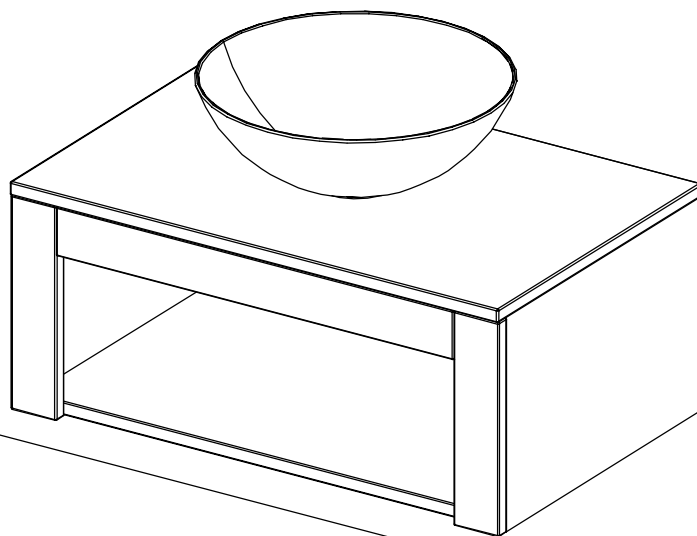
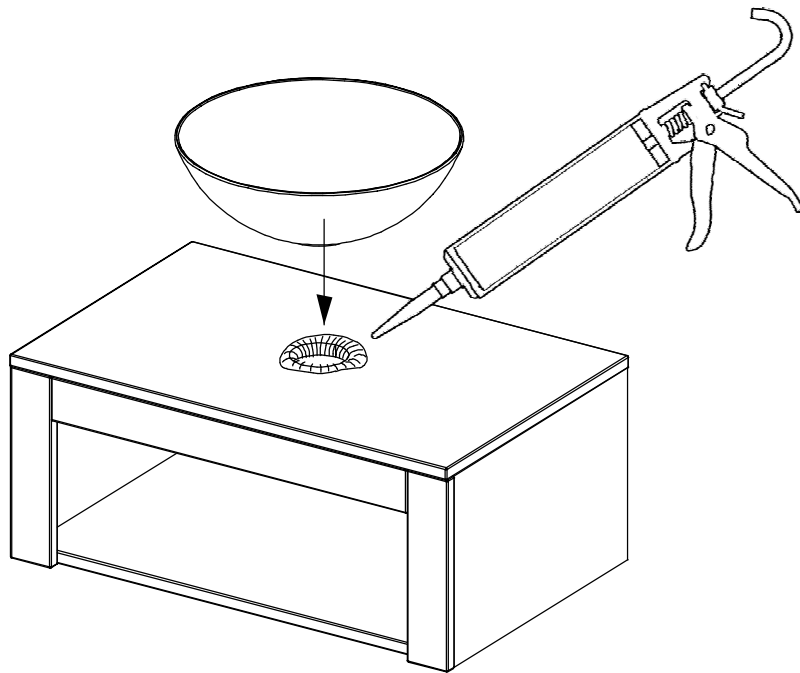
D143	 x1	D144	 x1
------	--	------	--

10



11

Waschbecken ringsum mit Sanitär-Silikon
(nicht im Set enthalten) abdichten.

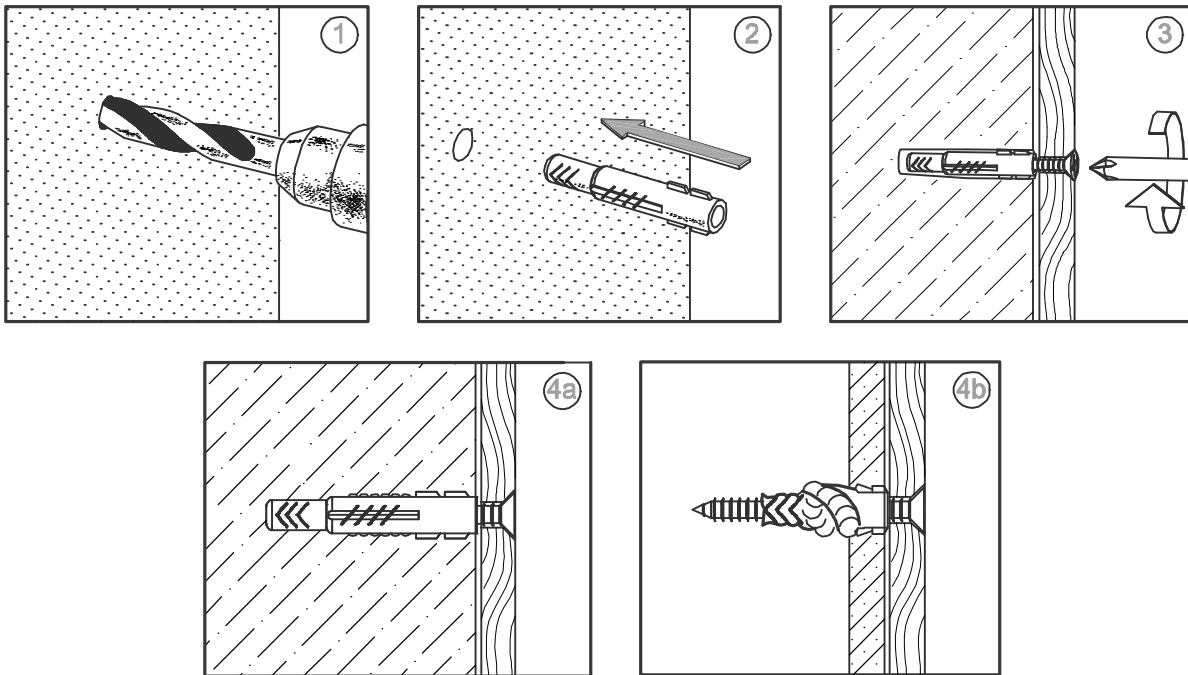


67373/1

H20 

A61 
ø4,5x50

 ø8mm



- D** **Achtung:** Die Befestigung des Möbelstückes an der Wand muss von einer fachkundigen Person vorgenommen werden, da für die Montage an die Wand angepasste Dübel erforderlich sind.
- GB** **Attention:** A qualified professional is required when mounting furniture to the wall since dowels corresponding to the wall are required for this.
- FR** **Attention :** La fixation du meuble contre le mur doit être effectuée par une personne compétente car, pour le montage mural, il faut utiliser des chevilles adaptées.
- IT** **Attenzione:** Il fissaggio del mobile alla parete deve essere eseguito da persone esperte, dato che occorrono tasselli adeguati.
- NL** **Opgelet:** een vakkundige persoon dient het meubelstuk aan de muur te bevestigen; voor de montage aan de muur zijn immers aangepaste pluggen vereist.
- PL** **Uwaga:** Mocowanie mebla do ściany mogą przeprowadzić wyłącznie wykwalifikowane osoby, z uwagi na zastosowanie odpowiednio dopasowanych kołków do rodzaju ściany.
- CZ** **Pozor:** Montáž nábytku na stěnu musí provést odborník, protože k montáži na stěnu jsou zapotřebí upravené hmoždinky.
- SK** **Pozor:** Upevnenie nábytku na stenu musí vykonať odborník, nakoľko sú pre montáž na stenu potrebné vhodné hmoždinky.
- HU** **Figyelem:** A bútorelemek falra rögzítését szakembernek kell végeznie, mert a rögzítéshez megfelelő tiplít kell használni.
- RO** **Atenție:** Fixarea la perete a piesei de mobilier se realizează numai de către personal competent, deoarece montajul de perete necesită dibluri adecvate.
- TR** **Dikkat:** Mobilya parçasının duvara sabitlenmesi, duvar montajı için özel uyarlanmış dübeller gerektirdiğinden bu iş sadece bu konuda uzman bir kişi tarafından gerçekleştirilmelidir.
- RU** **Внимание:** Поскольку для монтажа на стене необходимо использовать специальные дюбели, мебель должна быть закреплена на стене квалифицированным персоналом.