

Schritt 9

Richten Sie den Textilkurt [I] mittig aus. Befestigen Sie diesen mit den Scheiben (4mm) [Q] und den Schrauben 3,5x17mm [O] an der oberen Kopfsprosse [C] und der Fußsprosse [E]. Die Gurtenden werden dabei jeweils unter den Sprossen durchgeführt.

Aufbauempfehlung und allgemeine Hinweise für Ihren kopfteilverstellbaren Lattenrost



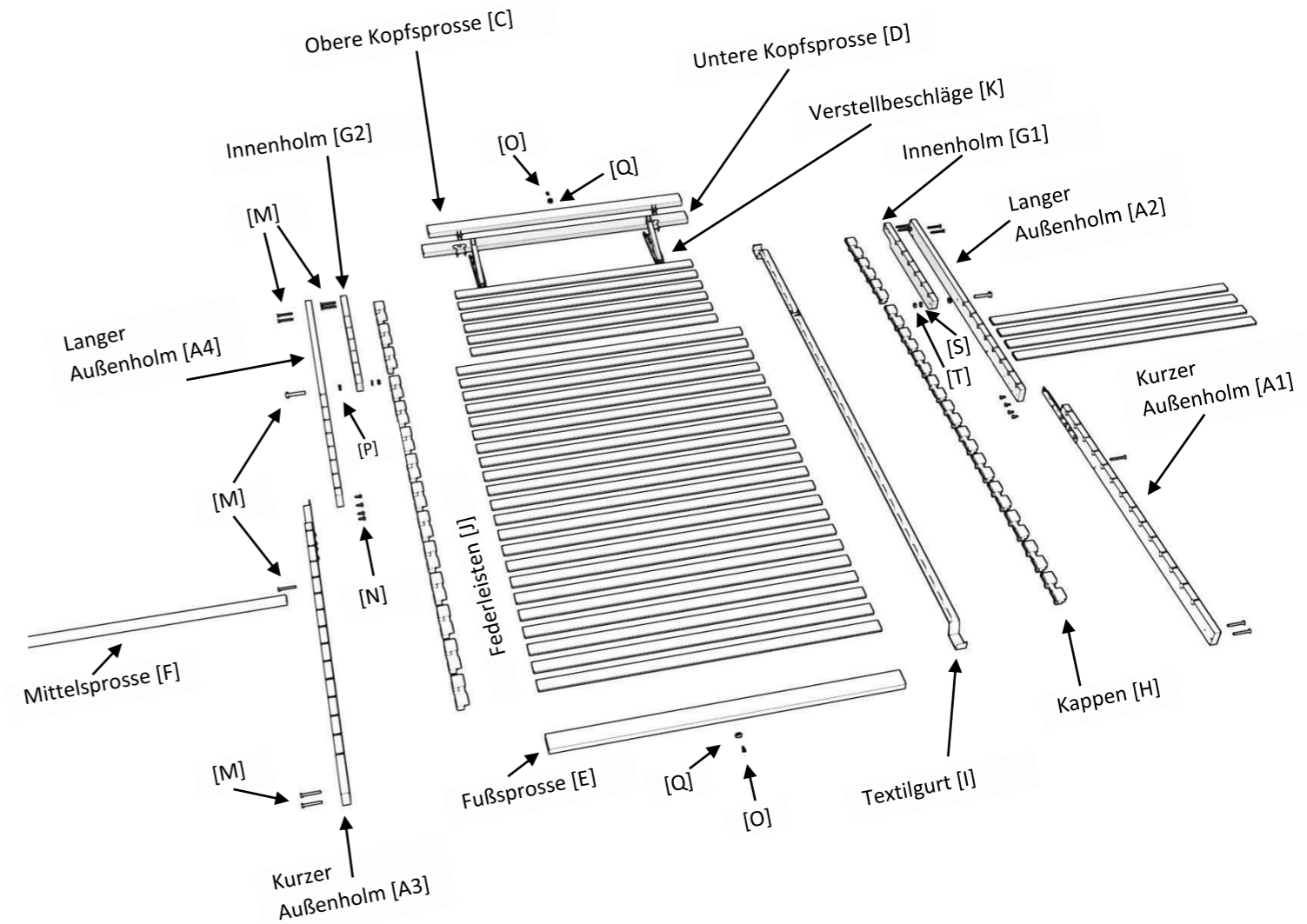
Liebe Kundin, lieber Kunde!



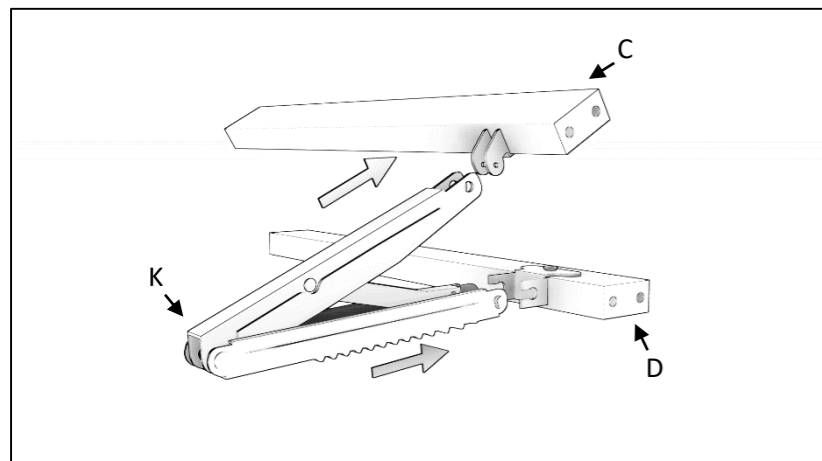
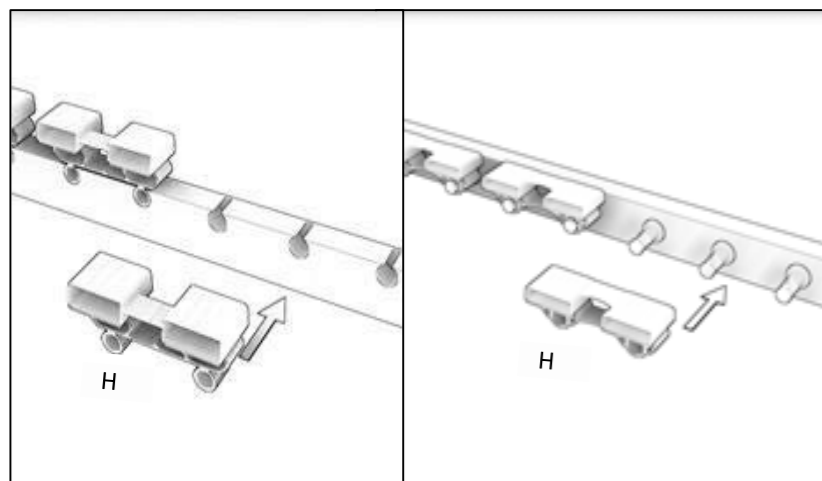
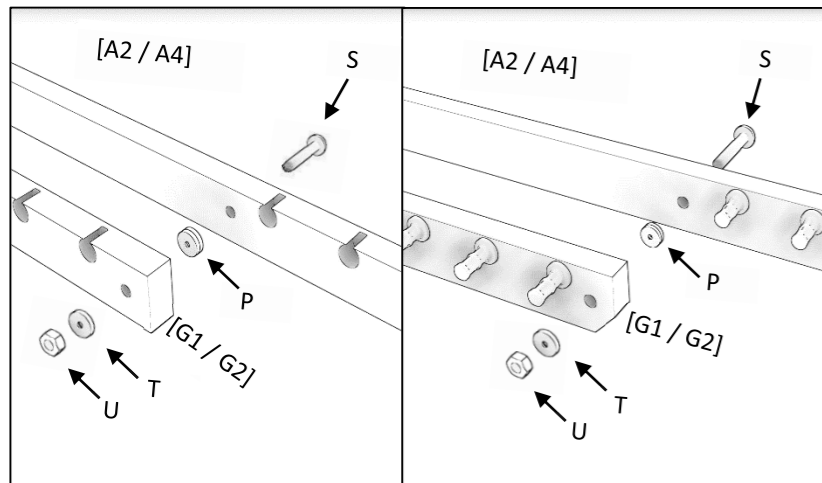
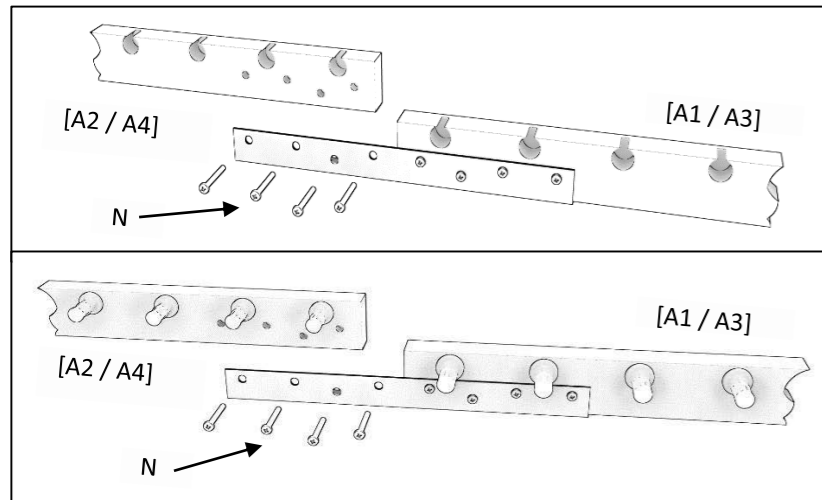
Bitte lesen Sie die vorliegende Aufbauempfehlung vor Nutzung des Lattenrostes komplett durch und heben Sie diese für die spätere Verwendung auf. Nehmen Sie für den Aufbau auch unbedingt die beiliegende, produktspezifische Musterkarte zur Hilfe.

Diese Aufbauempfehlung inklusive der produktspezifischen Musterkarte gilt für kopfteilverstellbare Lattenroste. Beachten Sie, dass das Produkt nur bestimmungsgemäß zu nutzen ist. Nutzen Sie beim Aufbau geeignetes Werkzeug. Bauen Sie den Lattenrost zu zweit, auf einer weichen Unterlage (z.B. einer Decke), zusammen.

Allgemeiner Aufbau eines kopfteilverstellbaren Lattenrostes mit langem Kopfteil



Aufbau des Lattenrostes:



Schritt 1

Verbinden Sie je einen langen [A2 / A4] und einen kurzen Außenholm [A1 / A3] (der Winkel ist an den kurzen Außenholmen bereits angebracht) mit den Schrauben 5,0x20mm [N]. Verwenden Sie dafür den Inbusschlüssel [R]. Für eine einfachere Montage und zur richtigen Anordnung der Bauteile sind die Holzteile vorgekört. Die langen Außenholme befinden sich dabei im oberen Bereich des Lattenrostes.

Schritt 2

Verbinden Sie die Innenholme [G1 / G2] zusammen mit den Schrauben 8x90mm [S], den Scheiben (9mm) [P], den Scheiben (8,4x20x1,5mm) [T] und den Muttern [U] mit den Außenholmen. Schlagen Sie die Schrauben [S] bündig in die Außenholme ein. Verwenden Sie hierzu geeignetes Werkzeug. Die Bohrungen, bzw. Kunststoffbolzen müssen dabei zum Inneren des Rahmens ausgerichtet sein.

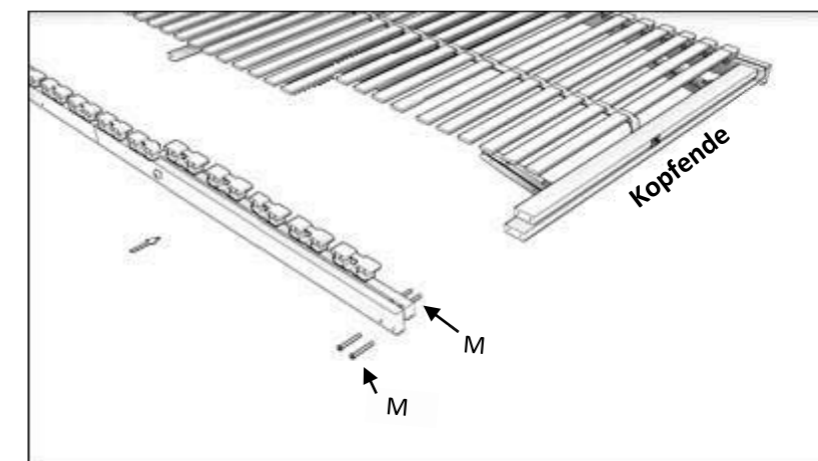
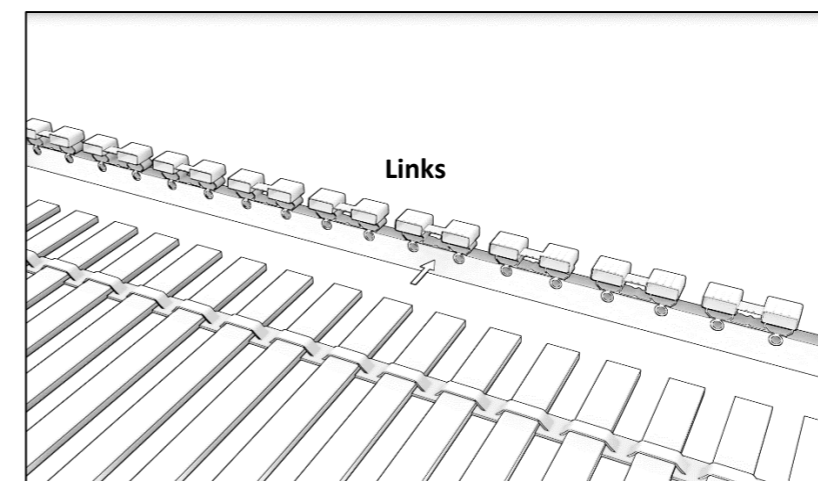
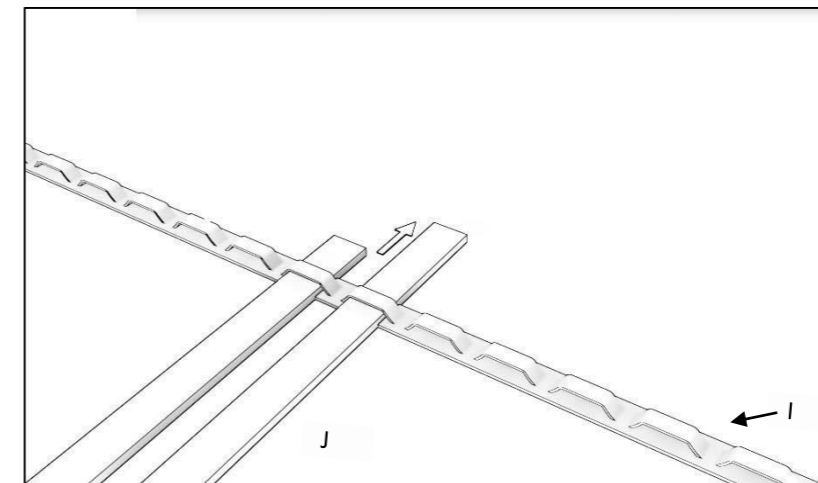
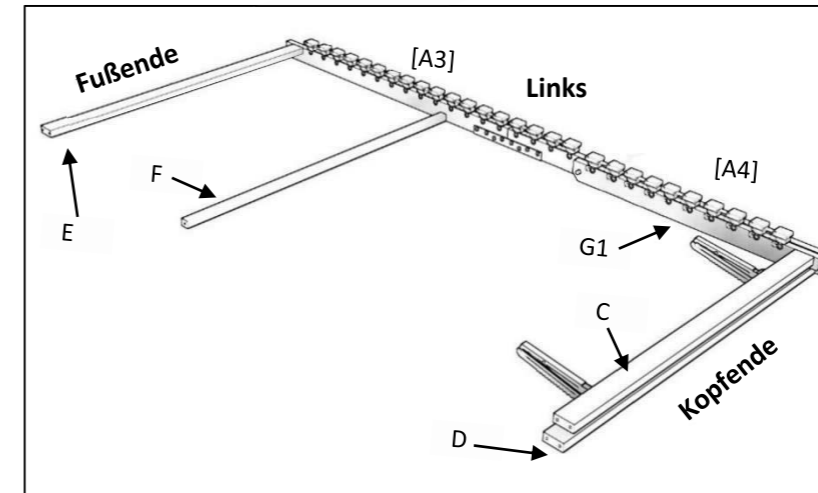
Schritt 3

Stecken Sie die Kappen [H] gemäß der Musterkarte in die Bohrungen der Holme oder auf die Kunststoffbolzen (Modellabhängig). Die Öffnungen der Kappen müssen dabei zum Inneren des Lattenrostes ausgerichtet sein.

Wichtig: Achten Sie bei farblich unterschiedlichen Kappen auf die korrekte Anordnung gemäß der Musterkarte.

Schritt 4

Montieren Sie die Verstellbeschläge [K] an die Kopfsprossen [C / D]. Beachten Sie, dass die Beschläge mit der Riffelung nach unten zeigen müssen. Hängen Sie die Verstellbeschläge [K] zuerst in die untere Kopfsprosse [D] ein. Dann klicken Sie unter leichtem Druck die Verstellbeschläge [K] an die obere Kopfsprosse [C].



Schritt 5

Legen Sie den montierten, linken Außenholm vor sich auf die weiche Unterlage und schrauben Sie nun die Fußsprosse [E], die Mittelsprosse [F] sowie die untere Kopfsprosse [D] mit der Schraube [M] am Außenholm fest. Schrauben Sie nun auch die obere Kopfsprosse [C] am Innenholm [G1] fest. Verwenden Sie den beiliegenden Inbusschlüssel [R].

Schritt 6

Stecken Sie die Federleisten [J] gemäß der Musterkarte durch die Schlaufen des Textilgurtes [I]. Die Wölbung der Federleisten muss nach oben zeigen.

Wichtig: Beachten Sie unbedingt weitere Informationen auf der Musterkarte, bevor Sie mit Schritt 7 beginnen.

Schritt 7

Wichtig: Haben Sie auf die modellabhängigen Informationen auf der Musterkarte geachtet?

Stecken Sie die Federleisten in die Kappen des linken, verschraubten Außenholms.

Wichtig: Beachten Sie hierbei die Reihenfolge und die Anordnung der Federleisten gemäß der Musterkarte.

Schritt 8

Schrauben Sie den montierten, rechten Außenholm an die Sprossen und stecken die Federleisten in die Kappen. Zur leichteren Montage können Sie die Schrauben 6,3x50mm [M] zuerst nur leicht anziehen. Somit haben Sie mehr Platz, um die Federleisten in die Kappen zu stecken. Anschließend können Sie die Schrauben fest anziehen.