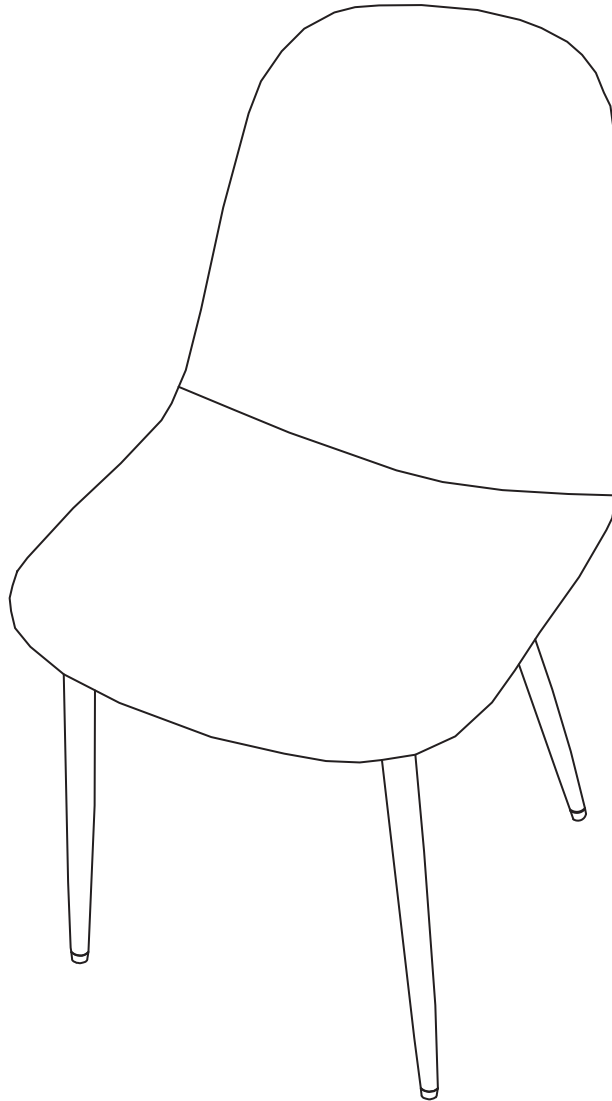


MILLER CHAIR — FABRIC



(D) Montageanleitung

(FR) Notice de montage

(NL) Handleiding voor de montage

(CZ) Montážní návod

(HU) Szerelési útmutató

(TR) Montaj talimatı

(GB) Assembly instructions

(IT) Istruzioni di montaggio

(PL) Instrukcja montażu

(SK) Návod na montáž

(RO) Instrucțiuni de montaj

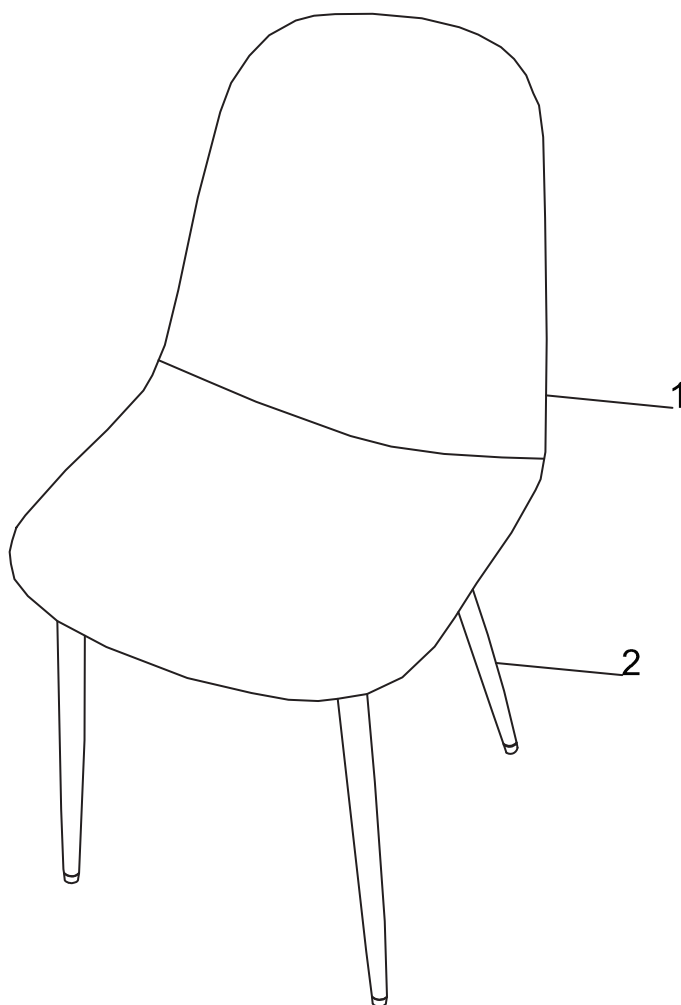
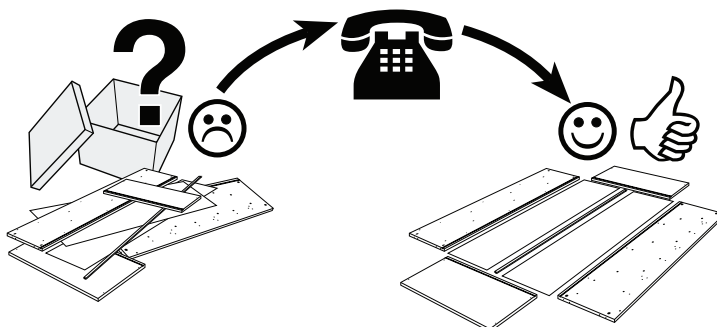
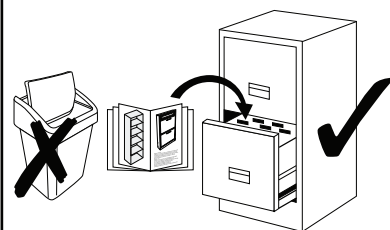
(RU) Инструкция по монтажу

**Service • Assistenza • Dienstverlening • Serwis
Servis • Szerviz • Сервисная служба**

Name • Nom • Nome • Naam •
Nazwa • Jméno • Názov • Név •
Denimire • Ísim • Название

Nr. • No. • N° • Номер • Č • Sz

Tур • Type • Тір • Тіpus • Тіро •
Тип



Ax4



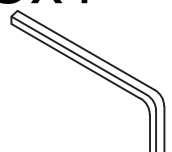
M6X16

Bx4



M6X16

Cx1



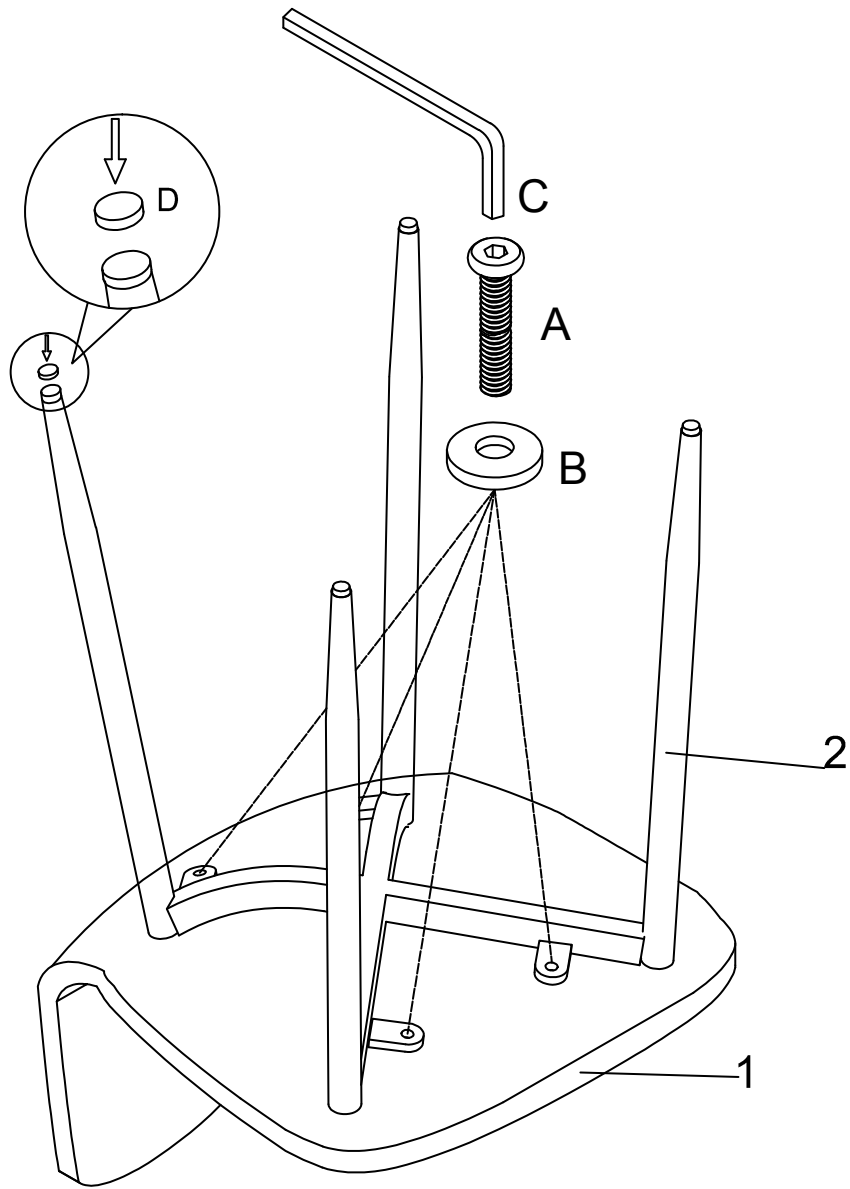
4mm

Dx4



M15X2

1



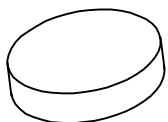
A*4



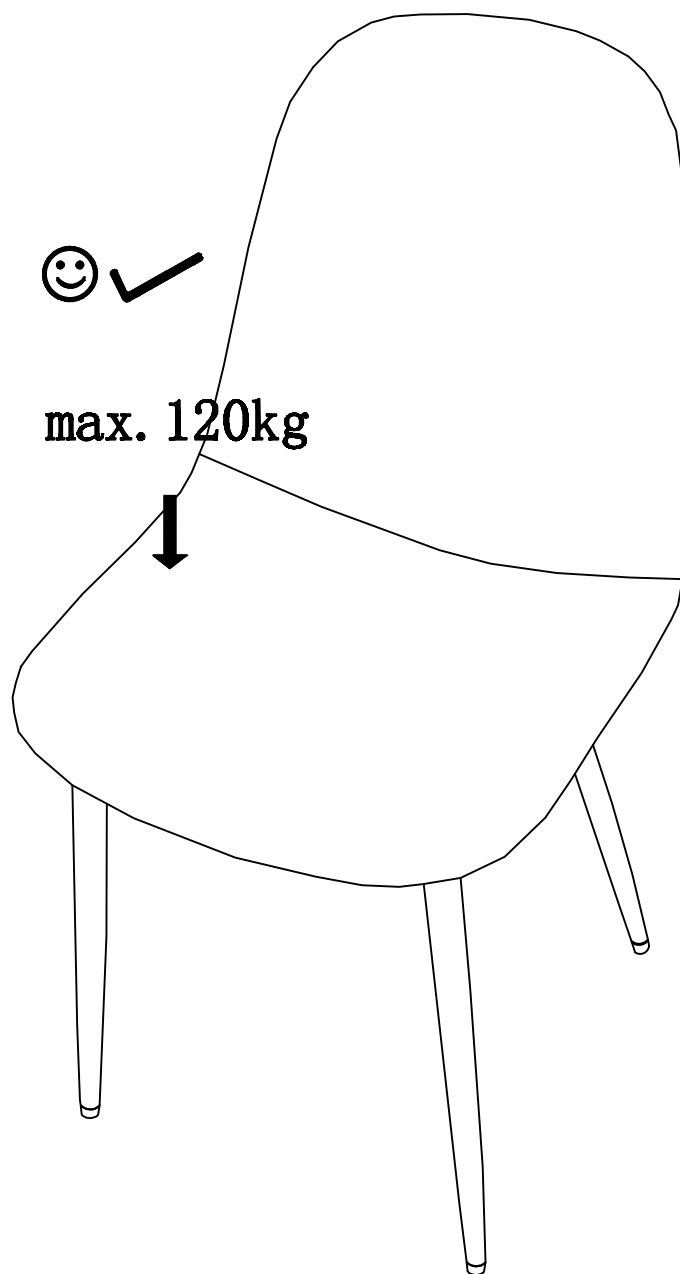
B*4



C*1



D*4



1	D	Ziehen Sie alle Schrauben sowie tragende Verbindungsteile nach ca. 5 Wochen nach, um eine dauerhafte Standsicherheit zu gewährleisten.
	GB	After approx. 5 weeks, tighten all screws and load-bearing connecting parts to ensure permanent stability.
	FR	Resserrez toutes les vis ainsi que les pièces de fixation au bout d'environ 5 semaines pour garantir une sécurité de fixation durable.
	IT	Ristringere tutte le viti e giunture dopo ca. 5 settimane, al fine di garantire una durevole solidità.
	NL	Draai alle schroeven en ook dragende verbindingstukken na ca. 5 weken nog eens vast, zodat een continue stabiliteit wordt gegarandeerd.
	PL	Prosimy po ok. 5 tygodniach dokręcić wszystkie śruby w elementach łączeniowych. Zagwarantuje to Państwu trwałość i stabilność połączeń.
	CZ	Dotáhněte všechny šrouby a nosné spojovací díly přibližně po 5 týdnech, aby se zaručila trvalá stabilita.
	SK	Po cca 4 týždňoch dotiahnite skrutky, aby bola zaručená ich trvalá stabilita.
	HU	Húzza utána – kb. 5 hét múlva – az összes csavart és a teherhordó összekötő-alkatrészeket a biztonság érdekében.
	RO	Pentru a asigura o stabilitate de durată, strângeți după cca. 5 săptămâni toate șuruburile, precum și toate elementele portante de legătură.
	TR	Tüm vida ve taş y c bağlantı parçaları n kal c bir duruş güvenliğini sağlamak için yaklaşık k 5 hafta sonra tekrar s k n z.
RU	Подкрутите все болты, а также несущие соединительные детали припл. через 5 недель для обеспечения устойчивости в течение длительного времени.	
2	D	Bitte nur mit einem Staubtuch oder leicht feuchtem Lappen reinigen. Keine scheuernden Putzmittel verwenden.
	GB	Please only clean with a duster or a damp cloth. Do no use any abrasive cleaners.
	FR	Veillez nettoyer uniquement avec un chiffon à poussière ou un chiffon légèrement humide. Ne pas utiliser de détergent abrasif.
	IT	Si raccomanda di pulire sono con un panno per la polvere o uno strofinaccio umido. Non utilizzare detersivi abrasivi.
	NL	Reinig alleen met een stofdoek of een lichtjes vochtige doek. Gebruik geen schurende poetsmiddelen.
	PL	Czyszczenie należy wykonać wyłącznie za pomocą ściereczki lub lekko nawilżonego ręcznika. Nie stosować środków czyszczących do szorowania.
	CZ	Čistěte prosím jen prachovkou nebo lehce navlhčeným hadrem. Nepoužívejte drhnutí čistící prostředky.
	SK	Na čistenie používajte len prachovku alebo zľahka navlhčenú utierku. Nepoužívajte žiadne drhnuce čistiace prostriedky.
	HU	Kérjük, csak portórlő kendővel vagy enyhén nedves ronggyal tisztítsa. Ne használjon dörzshatású tisztítószeret.
	RO	Vă rugăm să utilizați la curățare exclusiv o cârpă de șters praful sau o cârpă ușor umezită. Nu utilizați substanțe de curățat abrazive.
	TR	Lütfen sadece bir toz beziyle veya hafif nemli yumuşak bir bezle siliniz. Aşındırıcı temizlik malzemeleri kullanmayınız.
RU	Очищайте от пыли тряпкой или слегка влажной ветошью. Не допускается применение чистящих средств, не предназначенных для ухода за мебелью.	

DE Pflegehinweise für Polstermöbelstoffe
- Flockstoffe -

PL Wskazówki dotyczące pielęgnacji tkanin tapicerskich

- tkaniny typu Flock -

NL Reinigingsinstructies voor gestoffeerde meubelen
- Vloekstoffen -

GB Care instructions for upholstered furniture fabrics
- Floc materials

TR Döşemelik kumaşlar için bakım talimatları
- Floş kumaşlar -

RU Указания по уходу за тканями мягкой мебели
- Микровельюр -

IT Norme sul trattamento d'imbottiti in tessuto
- tessuti floccati -

FR Consignes d'entretien des tissus de fauteuils
- Tissu floqué -

RO Instrucțiuni de întreținere pentru mobilieri cu tapiserie
- Țesături de lână flaușată -

SK Pokyny pre ošetrovanie potahových tkanín nábytku
- vložkované materiály -

CZ Pokyny k péči o potahové tkaniny
- Látky s vločkovým potiskem -

HU Ápolási tanácsok bútorkárpit anyagokhoz
- Flock anyag -

DE

Liebe Kundin, lieber Kunde,

wenn Sie folgende Punkte beachten, werden Sie lange Freude an Ihren neuen Möbeln haben.

- Zur allgemeinen Pflege reicht es aus, wenn Sie die Oberfläche mit einer weichen Kleiderbürste ab und zu leicht abbürsten oder mit der Polsterdüse absaugen.
- Flecken sollten Sie grundsätzlich sofort entfernen.
- Waschen Sie den Fleck mit kreisenden Bewegungen und wenig Druck mit einem weißen Baumwolltuch und lauwarmem Wasser großflächig ab.
Achtung: Durch zu viel Druck beim Auswaschen können die Farben verblassen! Prüfen Sie vorsorglich immer an einer versteckt liegenden Stelle („Probewischen“), wie sich die Farbgebung des Stoffes verhält.
- Bei hartnäckigen Flecken können Sie auch eine leichte Seifenlösung verwenden. Verwenden Sie auf keinen Fall Lösungsmittelhaltige oder chemische Reinigungsmittel!
- Lassen Sie die feuchten Stellen normal abtrocknen. Verwenden Sie auf keinen Fall einen Haartrockner!
- Ganz hartnäckige Flecken können Sie auch mit einem Polster-/Teppichreiniger auf wasserlöslicher- oder Schaumbasis behandeln. Testen Sie immer zuerst an einer verdeckten Stelle, ob das Reinigungsmittel den Stoff angreift.

Wir wünschen Ihnen viel Freude mit Ihren neuen Möbeln.

Ihre Produktentwicklung

GB

Dear customer,

If you observe the following notes, you will be able to enjoy your new furniture for years to come.

- For general care, it suffices if you occasionally brush off the surface with a soft clothes brush or vacuum clean it with an upholstery nozzle.
- In general, you should immediately remove stains.
- Wash the stain with a white cotton cloth and luke warm water using broad circular movements.
Attention: Applying excessive pressure when washing may cause the colours to fade! Always carefully test a concealed area first ("test washing") to see how the colouring of the fabric responds.
- In the event of stubborn stains, you may also use a mild soap solution. Do not in any case use cleaners containing solvents or chemicals!
- Allow the wet areas to dry normally. Never use a hair dryer!
- You can also treat stubborn stains with an upholstery/carpet cleaner on a water-soluble or foam basis. Always first test the cleaner on a concealed area to see if it damages the material.

We wish you plenty of enjoyment with your new furniture.

Your product development team

PL

Droga Klientko, drogi Kliencie,

Jeśli będziesz przestrzegać poniższych wskazówek, będziesz mogła/mógł cieszyć się swoimi meblami przez długi czas.

- Wystarczy, jeśli powierzchnię mebli będzie się od czasu do czasu oczyszczać przy pomocy miękkiej szczotki do ubrań lub też odkurzaczem ze specjalną dyszą do tkanin tapicerskich.
- Plamy należy zmywać natychmiast
- Ślady po zabrudzeniu należy usuwać pocierając lekko ręką okrężnym powierzchnię mebla bawełnianą ściereczką zamoczoną w ciepłej wodzie.
Uwaga: trąc zbyt mocno można doprowadzić do powstania przebarwień. Najlepiej najpierw sprawdzić, jak zachowuje się w danej sytuacji tkanina, poddając czyszczeniu próbnemu jej niewidoczny dla postronnych fragment.
- Uporczywe plamy można usuwać przy pomocy roztworu mydła. Nie należy jednak w żadnym razie używać do tego środków chemicznych lub zawierających rozpuszczalnik.
- Wilgotne miejsca należy pozostawić do wyschnięcia. W żadnym wypadku nie wolno używać w tym celu suszarki do włosów!
- Uporczywe plamy można usunąć za pomocą środka czyszczącego dywany/tapicerkę rozpuszczalnego w wodzie lub produkowanego na bazie piany. Należy zawsze wypróbować na zakrytym miejscu, czy dany środek jest odpowiedni dla tkaniny.

Życzymy przyjemnego korzystania z nowo nabytych mebli

Dział Rozwoju Produktu

TR

Değerli Müşterimiz,

Aşağıda açıkladığımız hususlara dikkat ederseniz, mobilyalarınızı uzun bir süre memnuniyetle kullanabilirsiniz.

- Genel bakım için mobilya yüzeylerini ara sıra yumuşak bir fırçayla hafifçe fırçalamanız veya elektrik süpürge'nin mobilya ağızlığıyla süpürmeniz yeterlidir.
- Lekeleri her zaman derhal temizlemelisiniz.
- Lekenin etrafını geniş dairesel hareketlerle, beyaz pamuklu bir bez ve ılık suyla yıkayınız.
Dikkat: Yıkama esnasında fazla baskı uygularsanız, renkler solabilir. Tedbir olarak her zaman görülmeyen bir noktada ("deneme uygulaması") kumaşın renk tutumunu inceleyiniz.
- Zor lekeler için hafif sabunlu su kullanabilirsiniz. Asla çözücü madde içeren sıvılar veya kimyasal temizlik maddeleri kullanmayınız!
- Nemli yerleri kendi halinde kurumaya bırakınız. Kesinlikle saç kurutma makinesi kullanmayınız!
- İnatçı lekeler üzerine suda çözünen ya da köpük bazlı döşeme/halî temizleyicisi uygulayabilirsiniz. Kullandığımız temizlik malzemesinin kumaşa bir zarar verip vermediğini anlamak için önce görünmeyen bir yerde deneme yapınız.

Mobilyalarınızı memnuniyetle kullanmanızı dileriz.

Ürün Geliştirme Departmanınız

NL

Beste klant,

Wanneer u de volgende punten in acht neemt, zult u lang plezier beleven aan de nieuwe meubels.

- Voor de algemene reiniging volstaat het, als u het oppervlak met een zachte kleebrorstel af en toe lichtjes afborstelt of met het meubelmondstuk stofzuigt.
- Vlekken moet u principieel direct verwijderen.
- Was met behulp van cirkelvormige grote bewegingen en een beetje druk de vlek af met een witte katoenen doek en lauwarm water.
Opgelet: Als er teveel druk wordt uitgeoefend bij het uitwassen, kunnen de kleuren verbleken! Check voorzichtigheids-halve steeds op een verborgen liggende plaats („proefvegen“), hoe de kleurgeving van de stof zich verhoudt.
- Bij hardnekkige vlekken kunt u ook een licht sopje gebruiken. Gebruik zeker geen oplosmiddelhoudende of chemische reinigingsmiddelen!
- Laat de vochtige plekken normaal opdrogen. Gebruik zeker geen haardroger!
- Heel hardnekkige vlekken kunt u ook behandelen met een meubel-/tapijtreinigingsmiddel op wateroplosbare basis of schuimbasis. Ga altijd eerst op een verborgen plaats na of het reinigingsmiddel de stof aantast.

We wensen u veel plezier met de nieuwe meubels.

De productontwikkelingsafdeling

RU

Уважаемый покупатель!

Соблюдая следующие указания, Вы сможете намного дольше получать удовольствие от пользования своей новой мебелью.

- В целях общего ухода достаточно слегка очистить поверхность мягкой платяной щеткой или пылесосом с насадкой для чистки мягкой мебели.
- Пятна следует удалять сразу.
- Вымывайте пятно круговыми движениями с небольшим давлением, используя белую хлопчатобумажную ткань и тепловатую воду, нанося ее на как можно большую площадь.
Внимание: при слишком сильном давлении во время вымывания могут поблекнуть цвета! Предусмотрительно проверьте в незаметном месте, изменяется ли расцветка ткани.
- Для засохших пятен также можно использовать легкий мыльный раствор. Ни в коем случае не используйте содержащие растворители или химические очистители!
- Дайте влажным местам высохнуть. Ни в коем случае не используйте фен!
- Совсем засохшие пятна также можно обработать средством для очистки мягкой мебели и ковров на водной или пенной основе. Всегда сначала проверяйте в незаметном месте, как поведет себя ткань при воздействии на нее очистителя.

Желаем Вам приятного использования мебели.

С наилучшими пожеланиями, коллектив разработчиков

IT

Gentili clienti,

osservando le seguenti norme, i vostri mobili vi daranno a lungo tante soddisfazioni.

- Per il trattamento basta generalmente spazzolare di tanto in tanto la superficie con una morbida spazzola per vestiti, o aspirarla con la bocchetta per imbottiti.
- Di norma bisogna rimuovere subito le macchie.
- Lavare la macchia con movimenti circolari e poca pressione su un'ampia area, usando un panno di cotone bianco e acqua tiepida.
Attenzione: Esercitando una pressione eccessiva si rischia di sbiadire i colori! Per cautela, provate dapprima su un punto non visibile come la tinta della stoffa reagisce a questo intervento ("prova di solidità del colore").
- In caso di macchie ostinate si può usare una blanda soluzione saponata. Non utilizzare in nessun caso detergenti a base solvente o detergenti chimici!
- Fate asciugare normalmente i punti umidi. Non utilizzare in nessun caso un asciugacapelli!
- Si possono trattare le macchie più ostinate con un detergente per imbottiti/tappeti a base idrosolubile o schiumogeno. Anche in questo caso provare prima su un punto non visibile se il detergente intacca la stoffa.

Con il sincero augurio che i vostri nuovi mobili possano soddisfare a lungo.

Area Sviluppo prodotti

SK

Vážení zákazníci,

ak budete dodržiavať nasledujúce body, budete sa z vášho nového nábytku dlho tešiť.

- Pre všeobecné ošetrovanie stačí, keď občas vykefujete povrch s mäkkou kefou na šaty alebo ho povysávate vysávačom s hubicou na čalúnenie.
- Škvrnny by sa zásadne mali odstrániť ihneď.
- Veľkoplošne umyte škvrnu krúživými pohybmi s mäkkou vlnenou utierkou a vlažnou vodou s miernym pritlačením.
Pozor: Od prílišného pritlačenia pri umývaní môžu farby vyblednúť! Vždy pozorne skontrolujte na zakrytom mieste („utieranie na skúšku“), ako sa bude farebnosť materiálu správať.
- Pri zatvrdnutých škvrnách môžete použiť aj slabší roztok mydla. V žiadnom prípade nepoužijete čistiace prostriedky, obsahujúce rozpúšťadlá alebo chemikálie!
- Nechajte vlhké miesta normálne uschnúť. V žiadnom prípade nepoužijete sušič vlasov!
- Celkom zatvrdnuté škvrny môžete ošetriť aj s čističom na čalúnenie/koberce na báze vodného roztoku alebo peny. Vždy najprv na zakrytom mieste vyskúšajte, či čistiaci prostriedok nepôsobí na materiál agresívne.

Želáme vám veľa radosti s vaším novým nábytkom.

Váš vývoj výrobku

FR

Chère cliente, cher client,

si vous respectez les points suivants, vous pourrez profiter longtemps de vos nouveaux meubles.

- Pour faire un entretien général, il suffit de brosser de temps en temps la surface avec une brosse à habits souple ou de passer l'aspirateur avec une brosse à fauteuil.
- En général, il faut immédiatement enlever les taches.
- Nettoyez les taches en faisant de larges mouvements circulaires et avec une légère pression, en utilisant un chiffon de coton doux et de l'eau tiède.
Attention : Si vous appuyez trop fort, les couleurs peuvent pâlir en lavant ! Vérifiez toujours attentivement dans un endroit caché (test d'essuyage) comment la couleur du tissu se comporte.
- En présence de taches récalcitrantes, vous pouvez utiliser une solution douce de lessive. N'utilisez en aucun cas des détergents contenant des solvants ou des produits chimiques !
- Laissez les endroits humides sécher normalement. N'utilisez en aucun cas un sèche-cheveux !
- Les taches très récalcitrantes peuvent être traitées avec un détergent à fauteuils/moquettes à base aqueuse ou de mousse. Testez toujours d'abord dans un endroit caché si le détergent n'attaque pas le tissu.

Nous souhaitons que votre meuble vous donne entière satisfaction.

Votre développement de produits

CZ

Vážená zákaznice, vážený zákazník,

abyste se mohli z Vašeho nového nábytku radovat dlouhou dobu, dodržujte pokyny uvedené v následujících bodech.

- Pro běžnou péči vystačí, když povrch občas lehce okartáčujete měkkým kartáčem na šaty nebo vysajete s nástavcem na čalouněný nábytek.
- Fleky byste měli zásadně odstranit ihned.
- Flek omyjte na velké ploše kruhovými pohyby a s malým tlakem bílým bavlněným hadříkem a vlažnou vodou.
Pozor: Při příliš velkém tlaku při omývání mohou vyblednout barvy! Vždy nejdříve na skrytém místě vyzkoušejte („zkušební čištění“), zda nedojde ke změně barvy látky.
- Na obtížně odstranitelné fleky můžete také použít slabý mýdlový roztok. V žádném případě nepoužívejte čisticí prostředky s obsahem rozpouštědel nebo chemické čisticí prostředky!
- Nechejte vlhká místa normálně oschnout. V žádném případě nepoužívejte fén!
- Obtížně odstranitelné fleky můžete ošetřit také čisticím prostředkem na čalounění/koberce na bázi rozpustné ve vodě nebo na pěnové bázi. Vyzkoušejte vždy nejprve na skrytém místě, zda čisticí prostředek nepoškodí látku.

Přejeme Vám hodně radosti s Vaším novým nábytkem.

Vaše oddělení vývoje nových výrobků

RO

Stimați clienți,

dacă țineți cont de următoarele aspecte, veți avea timp îndelungat satisfacții în privința noului dvs. mobilier.

- Pentru întreținerea uzuală este suficient din când în când să curățați ușor suprafața cu o perie moale sau să aspirați cu duza pentru tapiserie.
 - De regulă, petele trebuie îndepărtate imediat.
 - Spălați pata prin mișcări circulare și apăsare ușoară pe suprafață mare utilizând o cârpă albă de bumbac și apă caldă.
 - **Atenție:** Dacă la spălare apăsarea este intensă, culorile se pot atenua! Verificați întotdeauna preventiv într-un loc ferit de vizibilitate („spălare de probă”), modul în care este afectat coloritul.
 - În cazul petelor persistente, puteți să utilizați și o soluție diluată de săpun. Nu utilizați în niciun caz detergenți chimici sau cu conținut de solvenți!
 - Lăsați suprafața umedă să se usuce normal. Nu utilizați în niciun caz un uscător de păr!
 - Petele persistente pot fi tratate și cu o substanță de curățat tapiserii/covoare pe bază de soluție apoasă sau spumă. Mai întâi, testați întotdeauna dacă detergentul atacă materialul.
- Vă dorim ca noul dvs. mobilier să vă ofere satisfacții depline.

Departamentul dvs. de creație produse

HU

Kedves Vásárlónk!

Kérjük, vegye figyelembe az alábbi pontokat, hogy új bútorát sokáig élvezhesse.

- Az általános tisztításhoz elég, ha a felületet egy puha ruha-kefével egy kissé lekeféljük, vagy azt kárpit-kefével felporszívózzuk.
- A foltokat minden esetben azonnal el kell távolítani.
- Mossa ki a foltot körkörös mozgással és egy kevés nyomással, használjon ehhez fehér pamutkendőt és langyos vizet egy nagyobb felületen.
Figyelem: A vizes letörlés során használt túl erős nyomás miatt a szín kifakulhat! Kérjük, egy rejtett (nem látható helyen) végezzen próbatisztítást, hogy megállapítsa az anyag színtartósságát.
- Makacs foltoknál használhat egy kevés, nem túl sűrű szappanos vizet is. Semmilyen körülmények között se használjon oldószer tartalmú vagy kémiai alapú tisztítószert!
- Engedje a nedves helyet természetes módon megszáradni. Semmilyen körülmény között ne használjon ehhez hajszárítót!
- A nagyon makacs foltokhoz használhat vízben oldódó és hab alapú kárpit-/szőnyegtisztítószert. Mindig először egy rejtett (nem látható) helyen tesztelje le a tisztítószert, hogy az milyen hatással van az anyagra.

Reméljük, sok örömet lel az új bútor használatában.

A termékfejlesztők

- DE Bezugsstoffe
- PL Tkaniny obiciowe
- NL Overtrekstoffen
- GB Cover fabrics
- TR Kumaş kaplamalar
- RU Обивочные материалы
- IT Tessuti
- FR Tissus de revêtement
- RO Țesături de capitonare
- SK Potahové látky
- CZ Potahové tkaniny
- HU Bútorszövetek

DE

Liebe Kundin, lieber Kunde,

vielen Dank für Ihre Bestellung.

Beachten Sie bitte folgenden Hinweis:

Bekleidungstextilien können unter Umständen abfärben. So kann es auch vorkommen, dass nicht farb-echte Bekleidung auf den Bezugsstoff abfärbt. Dies gilt besonders bei hellen Bezugsstoffen.

Wir bitten um Verständnis dafür, dass ein Abfärben von Bekleidungstextilien nicht als Reklamationsgrund der Bezugsstoffe von uns anerkannt wird.

Ihre Produktentwicklung

GB

Dear customer,

Thank you for your order.

Please observe the following notice:

Under certain circumstances, clothing textiles may fade. As such, it is possible that clothing, which is not colour-fast, stains the cover fabric. This particularly concerns light cover fabrics.

We ask for your understanding that we do not recognise the fading of clothing textiles as a reason for the rejection of the cover fabrics.

Your project development team

PL

Droga Klientko, Drogi Kliencie,

Dziękujemy za dokonanie zamówienia.

Prosimy o przestrzeganie poniższych wskazówek:

Narzućy i odzież tekstylna mogą w pewnych warunkach farbować. W ten sposób może się zdarzyć, że narzućy i odzież o nietrwałych barwnikach będą farbować tkaninę meblową. Dotyczy to szczególnie jasnych tkanin obiciowych.

Z tego względu prosimy o wyrozumiałość, ponieważ roszczenia gwarancyjne dotyczące tkanin meblowych zafarbowanych przez odzież tekstylną nie będą uznawane.

Dział Rozwoju Produktu

TR

Sevgili Müşterimiz,

siparişiniz için çok teşekkür ederiz.

Lütfen aşağıdaki uyarıya dikkat ediniz:

Giyim tekstilleri koşullara bağlı olarak renk verebilmektedir. Bu nedenle zaman zaman renk veren giysilerin kumaş kaplamaları boyadığı gözlemlenmektedir. Bu husus özellikle de açık renk kumaş kaplamalarda geçerlidir.

Giyim tekstillerinin kumaş kaplamaları boyamasını bir şikayet gerekçesi olarak kabul edemeyişimizi anlayışla karşılamanızı rica ederiz.

Ürün Geliştirme Departmanı

NL

Beste klant,

Hartelijk dank voor uw bestelling.

Neem volgende instructie in acht:

Bekledingstextiel kan eventueel verkleuren. Zo kan het ook gebeuren, dat niet kleurvaste bekleding afgaat op de overtrekstof. Dit geldt in het bijzonder voor heldere overtrekstoffen.

We vragen om uw begrip voor het feit, dat het afkleuren van bekledingstextiel op overtrekstoffen door ons niet aanvaard wordt als reclamatiereiden.

De productontwikkelingsafdeling

RU

Уважаемый покупатель!

Благодарим Вас за заказ.

Пожалуйста, соблюдайте следующее указание:

Ткань обшивки при обстоятельствах может выцвести. Также существует возможность окрашивания обивочного материала линяющей обшивкой. Особенно это касается светлых обивочных материалов.

Просим отнестись с пониманием к тому, что выцветание ткани обшивки не рассматривается нами как основание для рекламации касательно качества тканей.

С наилучшими пожеланиями, коллектив разработчиков

IT

Gentili clienti,

sentiti ringraziamenti per il vostro ordine!

Si prega di osservare il seguente avviso:

in certi casi le stoffe per l'abbigliamento possono perdere il colore. Può dunque anche succedere che capi di vestiario stingano il tessuto degli imbottiti, soprattutto se è chiaro.

Confidiamo nella vostra comprensione se i tessuti degli imbottiti alterati da capi di vestiario che stinguono, non sono riconosciuti da parte nostra come motivo di reclamo.

Area Sviluppo prodotti

FR

Chère cliente, cher client,

Merci pour votre commande !

Veillez respecter les consignes suivantes :

Les textiles de vêtements peuvent se décolorer dans certaines conditions. Il se peut que des habits qui ne sont pas en tissu grand teint déteignent sur le tissu de revêtement. Ceci est particulièrement valable pour les tissus de revêtement clairs.

Nous comptons sur votre compréhension pour le fait qu'une décoloration de textiles de vêtements ne peut pas être reconnue comme raison de réclamation pour les tissus de revêtement.

Votre développement de produits

RO

Stimați clienți,

mulțumim pentru comanda dvs.

Țineți cont de următoarea indicație:

Materialele textile pentru confecții se pot decolora în anumite circumstanțe. Se poate întâmpla și ca pe țesătura de capitonare să iasă vopseaua unor confecții care nu sunt de culoare veritabilă. Acest lucru este valabil în special în cazul țesăturilor de capitonare de culoare deschisă.

Vă rugăm să înțelegeți că o decolorare a textilelor de confecții nu este recunoscută ca motiv de reclamație pentru țesăturile de capitonare.

Departamentul dvs. de creație produse

SK

Vážení zákazníci,

vděka za vašu objednávku.

Dodržujte prosím nasledujúce upozornenie:

Textil šatstva sa za určitých okolností môže odfarbiť. Tak sa môže stať, že sa nestálofarebné šatstvo odfarbí na poťahovú látku. Platí to najmä pri svetlých poťahových látkach.

Žiadame vás o porozumenie, že odfarbenie textilu šatstva na poťahové látky nebudeme uznávať za dôvod reklamácie poťahov.

Váš vývoj výrobku

CZ

Vážená zákaznice, vážený zákazníku,

děkujeme za vaši objednávku.

Vezměte, prosím, na vědomí následující upozornění:

Oděvní textilie mohou pouštět barvu. Může se tak také stát, že nestálobarevné oděvy zabarví potahovou tkaninu. Platí to zejména u světlých potahových tkanin.

Prosíme o pochopení skutečnosti, že pouštění barvy u oděvních textilií námi nebude uznáno jako důvod pro reklamaci potahových tkanin.

Vaše oddělení vývoje nových výrobků

HU

Kedves Vásárlónk!

Köszönjük szépen megrendelését.

Vegye figyelembe a következő útmutatást:

ruhaneműk bizonyos körülmények között más tárgyakat elszínezhetnek (megfoghatnak). Így az is előfordulhat, hogy a nem színtartó ruházat a kárpítszővetet megfogja. Ez különösen érvényes a huzatokra.

Kérjük, vegye figyelembe, hogy ha a ruhanemű elszínezi a huzatot az nem indokolhat jogos reklamációt.

A termékfejlesztők