

RESPEKTA®

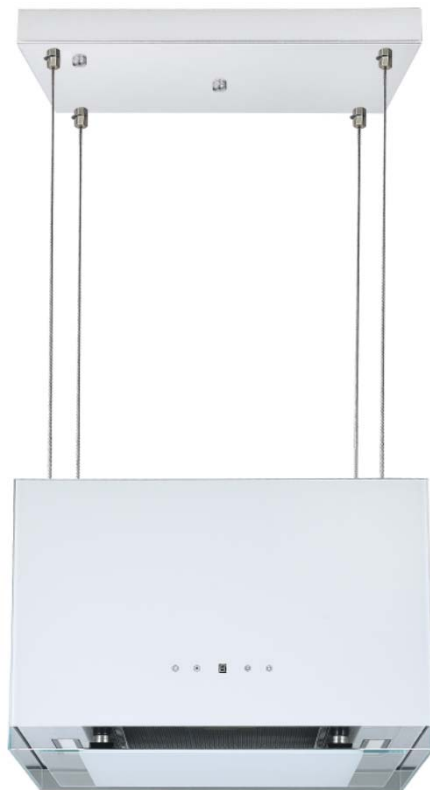
Mod. No.:

D

Bedienungs- & Installationsanleitung
Dunstabzugshaube

GB

User manual & Installation Instruction
Cooker hoods



CH 11050 IS

CH 11050 IW

fi220304atNEG

SY-132D2IW-E4r-C46-L22-500

Lieber Kunde,

wir danken Ihnen, für das in uns gesetzte Vertrauen und für den Erwerb eines Einbaugerätes aus unserem Sortiment.

Das von Ihnen erworbene Gerät ist so konzipiert, dass es den Anforderungen im Haushalt entspricht. Wir bitten Sie die vorliegende Bedienungsanleitung, die Ihnen die Einsatzmöglichkeiten und die Funktionsweise Ihres Gerätes beschreibt, genau zu beachten.

Diese Bedienungsanleitung ist verschiedenen Gerätetypen angepasst, daher finden Sie darin auch die Beschreibungen von Funktionen, die Ihr Gerät evtl. nicht enthält.

Für Schäden an Personen oder Gegenständen, die auf eine fehlerhafte oder unsachgemäße Installation des Gerätes zurückzuführen ist, übernimmt der Hersteller keinerlei Haftung.

Der Hersteller behält sich das Recht vor, evtl. notwendige Modellmodifizierungen an den Gerätetypen vorzunehmen, die der Bedienerfreundlichkeit und dem Schutz des Benutzers und dem Gerät dienen und einem aktuellen technischen Standard entsprechen.

Sollten Sie trotz unserer eingehenden Qualitätskontrolle einmal etwas zu beanstanden haben, so wenden Sie sich bitte an den Kundendienst. Dieser wird Ihnen gerne weiterhelfen.

CE-Konformitätserklärung

Der Hersteller der/des hierin beschriebenen Produkte(s) auf welche(s) sich diese Erklärung bezieht, erklärt hiermit in alleiniger Verantwortung, dass diese(s) die einschlägigen, grundlegenden Sicherheits-Gesundheits- und Schutzanforderungen der hierzu bestehenden EG Richtlinien erfüllen und die entsprechenden Prüfprotokolle, insbesondere die vom Hersteller oder seinem Bevollmächtigten ordnungsgemäss ausgestellte **CE-Konformitätserklärung** zur Einsichtnahme der zuständigen Behörden vorhanden sind und über den Geräteverkäufer angefordert werden können.

Der Hersteller erklärt ebenso, dass die Bestandteile der/des in dieser Bedienungsanleitung beschriebenen Geräte(s), welche mit frischen Lebensmitteln in Kontakt kommen können, keine toxischen Substanzen enthalten.

Inselhauben

<u>Kapitel</u>	<u>Seite</u>
1. Hinweis-Symbol-Erklärung -----	1-2
Vorsicht, Gefahren -----	2
2. Bestimmungsgemäße Verwendung -----	2
3. Hinweise zum Umweltschutz -----	3
4. Hinweise und allgemeine Ratschläge -----	3
5. Vor Benutzung der Dunstabzugshaube -----	3
6. Benutzung der Dunstabzugshaube / Sicherheitshinweise -----	3
7. Reinigung und Pflege -----	4
8. Auswechseln der Lampen -----	5
9. Störung - was tun wenn... -----	5
10. Kundendienst -----	6
11. Installation -----	6
12. Abluftleitung -----	7
13. Garantie -----	7
14. Gerätekomponenten -----	9
15. Gerätebedienung (Tasten-/Schalterfunktionen) -----	10-11
16. Problembehandlung -----	12
17. Zubehörliste -----	13
18. Montageanleitung -----	14-18
19. Garantiebedingungen -----	19

Wir empfehlen Ihnen, diese Bedienungsanleitung aufmerksam zu lesen. Sie werden so mit Ihrem neuen Gerät schneller und besser vertraut. Markieren Sie die für Sie wichtigen Stellen. Bewahren Sie dieses Dokument so auf, dass Sie jederzeit darin nachschlagen können und es möglichen Geräte-Folgebesitzern weitergeben können.

Sie haben ein gutes Gerät gewählt, welches Ihnen bei sachgerechter Bedienung und Wartung viele Jahre dienen wird.

Unsere Geräte sind nicht für die gewerbliche Nutzung bestimmt. Sie sind für den Gebrauch im Haushalt ausgelegt.

Bei gewerblichem Gebrauch reduzieren sich die Garantie und Gewährleistung um 50 %

1. Hinweis-Symbol-Erklärung

Dieses Symbol auf dem Produkt oder seiner Verpackung weist darauf hin, dass dieses Produkt nicht als normaler Haushaltsabfall zu behandeln ist, sondern an einem Sammelpunkt für das Recycling von elektrischen und elektronischen Geräten abgegeben werden muss.

Durch Ihren Beitrag zum korrekten Entsorgen dieses Produkts schützen Sie die Umwelt und die Gesundheit Ihrer Mitmenschen.

Umwelt und Gesundheit werden durch falsches Entsorgen gefährdet. Weitere Informationen über das Recycling dieses Produkts erhalten Sie von Ihrem Rathaus, Ihrer Müllabfuhr oder dem Geschäft, in dem Sie das Produkt gekauft haben.

Die nachstehenden Hinweis-Symbole haben folgende Bedeutung:

Dieses Symbol ist ein Sicherheitshinweis.

Sie finden es insbesondere bei allen Beschreibungen der Arbeitsschritte, bei welchen Gefahr für Personen entstehen kann.

Beachten Sie diese Sicherheitshinweise und verhalten Sie sich entsprechend vorsichtig.

Geben Sie diese Warnungen auch an andere Benutzer weiter.

Dieses Symbol ist ein Warnhinweis

Sie finden es bei der Beschreibung der Arbeitsschritte, die besonders zu beachten sind, damit Beschädigungen an den Geräten verhindert werden können. Geben Sie auch diese Sicherheitshinweise an alle Gerätebenutzer weiter.



Dieses Symbol weist Sie auf nützliche Tipps hin und macht auf richtiges Vorgehen und Verhalten aufmerksam. Das Beachten der mit diesem Symbol versehenen Hinweise erspart Ihnen manches Problem.



Vorsicht, Gefahren

- Bei gleichzeitigem Betrieb der Dunstabzugshaube im Abluftbetrieb und Feuerstätten darf im Aufstellraum der Feuerstätte der Unterdruck nicht größer als 4 Pa (4×10^{-5} bar) sein
- Halten Sie Kleinkinder vom Gerät fern. Die Bedienung des Gerätes durch Kinder ist nur unter Aufsicht von erwachsenen erlaubt.
- Die Bedienung des Geräts durch physisch, sensorisch oder mental reduzierte Personen ist nur unter Aufsicht von für deren Sicherheit verantwortlichen Personen erlaubt.
- Das Gerät ist nur für den Betrieb im Haushalt ausgelegt und ist ausschliesslich dafür zu verwenden.
- Die Installation ist durch qualifiziertes Fachpersonal vorzunehmen.
- Das Gerät und die Filter sind regelmässig zu reinigen um einwandfrei funktionieren zu können. Bitte das Kapitel "Reinigung und Pflege" beachten.
- Fett oder Ölhaltige Filter stellen grosse Brandgefahr dar.
- Das Gerät darf aussen nur in ausgeschaltetem Zustand gereinigt werden.
- Für Reinigungen im Inneren des Geräts muss dieses vom Stromnetz getrennt werden.
- Flambieren unter Dunstabzugshauben ist unter keinen Umständen erlaubt.
- Bei Fehlfunktion des Geräts ist der Kundendienst zu benachrichtigen. Versuchen Sie auf keinen Fall das Gerät selbst zu reparieren.
- Halten Sie den Raum gut durchlüftet, wenn sie das Gerät über einem Gasherd betreiben.
- Der Abluftschlauch des Gerätes muss in einem separaten Abluftschacht nach aussen verlegt werden. Er darf durch keine andere Schächte oder Kamine verlegt werden.
- Lesen Sie die Bedienungsanleitung / Montageanleitung vor der Montage des Geräts gründlich durch.
- Prüfen Sie, ob die Technischen Daten (V und Hz) auf dem Typenschild des Geräts mit denen Ihrer Hausinstallation übereinstimmen. Stimmen diese nicht überein, bringen Sie das Gerät an die Verkaufsstelle zurück. Bei diesbezüglicher Unklarheiten fragen Sie Ihren Stromversorger.
- Ein allfälliger Garantienachweis ist ausschliesslich durch den Garantieschein Ihres Händlers und oder die Kaufquittung zu erbringen.
- Zugängliche Teile am Gerät können heiss werden, wenn Kochgeräte darunter stehen.



Bedienungsanleitung

Aus ökologischen Gründen ist diese Bedienungsanleitung für mehrere Modelle ausgelegt.

Die Bedienung und Ausstattung Ihres Gerätes kann deshalb von den nachstehenden Anleitungen individuell abweichen.

2. Bestimmungsgemäße Verwendung



Das Gerät ist für die Verwendung im Haushalt bestimmt.

Der Hersteller haftet nicht für Schäden die durch bestimmungswidrigen Gebrauch oder falsche Bedienung verursacht werden.



Dunstabzugshauben ziehen unangenehme Gerüche und Dämpfe ab und schaffen eine angenehme Raumluft.

Fettpartikel, Wrasen und auch Feuchtigkeit werden vom Fettfilter aufgenommen.

Eine richtig bemessene Dunstabzugshaube verschafft ein angenehmes Raumklima ohne dass Zugluft entsteht und sorgt für eine erträgliche Luftfeuchtigkeit von 40-60%.



Achten Sie vor dem Einschalten des Gerätes darauf, dass kein offenes Kaminfeuer brennt. Es könnte sonst massive Rauchentwicklung in Ihrer Wohnung entstehen.

Giftige Verbrennungsgase können aus dem Kamin oder Abzugschacht in die Wohnräume gezogen werden. Es besteht Lebensgefahr!

3. Hinweise zum Umweltschutz

3.1 Verpackung

Das Verpackungsmaterial ist zu 100% wiederverwertbar. Beachten Sie bei der Entsorgung die örtlichen Vorschriften.



Das Verpackungsmaterial (Plastikbeutel, Styroporteile usw.) stellt eine Gefahrenquelle für Kinder dar. Bewahren Sie das Verpackungsmaterial deshalb außerhalb der Reichweite von Kindern auf.

3.2 Entsorgung



Falls Sie dieses Gerät als Ersatz für ein altes Gerät erworben haben, entsorgen Sie Ihr Altgerät bitte gemäss den gesetzlichen Bestimmungen. Vor der Entsorgung muss das Gerät durch Abschneiden des Versorgungskabels untauglich gemacht werden. Zur Entsorgung ist das Gerät bei den zuständigen Sammelstellen abzugeben.

4. Hinweise und allgemeine Ratschläge



- a) Vor Reinigungs- oder Instandhaltungsarbeiten ist die Stromversorgung der Dunstabzugshaube durch Abziehen des Steckers oder Ausschalten / Herausdrehen der Sicherung zu unterbrechen.
- b) Die von der Abzugshaube angesaugte Luft darf nicht über das Abluftrohr der Heizung oder anderer, nicht elektrisch betriebenen Geräten abgeführt werden.
- c) Unter der Dunstabzugshaube dürfen keine flambierten Gerichte zubereitet werden. Die offene Flamme könnte die Haube zerstören oder gar einen Küchenbrand verursachen.
- d) Wenn Sie Speisen frittieren, lassen Sie die Pfanne niemals unbeaufsichtigt, da das Fett Feuer fangen könnte.
- e) Eine konstante Instandhaltung gewährleistet einwandfreien Betrieb und optimale Leistung der Dunstabzugshaube.
- f) Stellen Sie sicher, dass der Raum ausreichend belüftet ist.
- g) Reinigen Sie die schmutzigen Oberflächen regelmäßig von Verkrustungen.

h) Reinigen oder ersetzen Sie den Filter regelmäßig.

i) Bitte auch Kapitel "Vorsicht, Gefahren" beachten



Der Abluftschlauch darf nicht aus brennbarem Material sein, oder solches enthalten.

5. Vor Benutzung der Dunstabzugshaube

- Prüfen Sie, ob die Abzugshaube während des Transports beschädigt wurde.



Die Installation, der elektrische Anschluss und die Verbindungen der Abzugsleitungen muss unter Beachtung der Herstellervorschriften und unter Einhaltung der örtlichen Vorschriften von einer ausgewiesenen Fachkraft ausgeführt werden.

6. Benutzung der Dunstabzugshaube

6.1 Sicherheitshinweise zum Gebrauch



Während des Betriebes der Dunstabzugshaube müssen die Fettfilter immer eingesetzt sein, ansonsten kann sich Fettdunst in der Haube und im Abluftsystem ablagern.

- Bei Gasherden ist darauf zu achten, dass die Kochstellen nicht ohne Kochgeschirr betrieben werden. Bei offenen Gasflammen können Teile des Gerätes durch die aufsteigende Hitze beschädigt werden.
- Flambieren unter der Dunstabzugshaube ist wegen Brandgefahr nicht erlaubt. Die aufsteigende Flamme kann das im Filter abgelagerte Fett entzünden.
- Frittieren oder das Arbeiten mit Ölen und Fetten unter der Dunstabzugshaube darf wegen Brandgefahr nur bei ständiger Beaufsichtigung geschehen. **Achtung!** Bei mehrfach verwendetem Öl steigt das Risiko der Selbstentzündung.
- Sonstige Arbeiten mit offener Flamme sind nicht gestattet. Sie könnten den/die Filter oder sonstige Geräteteile beschädigen oder gar einen Brand auslösen.

6.2 Im Abluft Betrieb: (nur für Hauben welche dafür ausgestattet sind)

Die angesaugte Luft wird durch den Abluftschlauch ins Freie geblasen.

Dafür muss in Ihrem Haus ein Abluftschacht bzw. ein ins Freie führendes Abluftrohr vorhanden sein.



Bei Abluftbetrieb der Dunstabzugshaube und Betrieb von schornsteinabhängigen Feuerungen (z.B. Kohleofen) muss für ausreichende Frischluftzufuhr im Aufstellraum gesorgt werden. Befragen Sie in jedem Fall den zuständigen Kaminkehrermeister.

Falls kein fest installiertes Abluftrohr oder kein Ablufschach vorhanden ist, müssen Sie die Abzugshaube auf Umluftbetrieb umrüsten.

(siehe Kapitel 11.3)

6.3 Im Umluftbetrieb:

Die angesaugte Luft wird durch einen Kohlefilter (auch Aktiv Kohlefilter genannt) gefiltert und im Raum umgewälzt. Der Kohlefilter hält die beim Kochen entstehenden Gerüche fest.

Die filtrierte Luft wird durch Luftöffnungen seitlich oder nach oben, zurück in die Küche ausgestoßen. Wird die Dunstabzugshaube im Umluftbetrieb eingesetzt, ist der gleichzeitige Betrieb einer raumluftabhängigen Feuerstätte unbedenklich.



Das Gerät einige Minuten vor Beginn der Kochvorgänge einschalten.

Es ist sowohl bei Abluft- als auch bei Umluftbetrieb empfehlenswert, das Gebläse nach dem Kochen noch ca. 5 bis 10 Minuten weiter laufen zu lassen. Damit wird die Küchenluft von verbleibenden Wrasen und Gerüchen befreit.

1. Für eine bessere Leistung der Dunstabzugshaube den Dampfsammler (soweit vorhanden) herausziehen.
2. Stellen Sie die Geschwindigkeit des Gebläses je nach der abzusaugenden Rauch- oder Dampfmenge ein.
3. Die Dunstabzugshaube erst ca. 5 bis 10 Minuten nach Beendigung des Kochvorgangs wieder ausschalten.
4. Den Dampfsammler (soweit vorhanden) wieder einsetzen.

Nachlauffunktion

Wenn ihr Gerät mit einer Nachlauffunktion ausgestattet ist, können Sie diese mit einer zusätzlichen Taste im Bedienfeld aktivieren.

7. Reinigung und Pflege



Vor jeder Installations- Wartungs- oder Reinigungsarbeit die Dunstabzugshaube vom Elektronez trennen indem Sie:
Den Netzstecker des Gerätes ziehen
oder
die Sicherung der Hausinstallation ausschalten
oder
die Schraubsicherung aus der Hausinstallation ganz herausschrauben

- Die Dunstabzugshaube darf **nicht mit einem Dampfreiniger** gesäubert werden.
- **Verwenden Sie bei mattschwarz lackierten Geräten keine Alkoholhaltige Reinigungsmittel. Diese könnten Verfärbungen verursachen.**
- Bei Nichtbeachtung der Wartungs- und Reinigungshinweise besteht infolge von Fettablagerungen Brandgefahr.
- Die an Ihrem Gerät vorhandenen Fettfilter sind regelmässig zu reinigen bzw. zu ersetzen. Fettgesättigte Filter können schnell Feuer fangen und verbreiten zudem unangenehme Gerüche.
- Mit Schmutzpartikeln zugesetzte Fettfilter können die Funktion des Geräts stark beeinträchtigt.
- Im Bereich der Bedienelemente nicht zu feucht reinigen um ein Eindringen von Nässe in die Elektronik zu vermeiden.



Besondere Hinweise für Geräte mit Edelstahlgehäuse

Zur Reinigung der Edelstahlflächen eignet sich ein im Handel erhältliches, nicht scheuerndes Edelstahl-Reinigungsmittel.

Um ein schnelles Wiederverschmutzen zu verhindern, ist die Behandlung mit einem Edelstahl-Pflegemittel empfehlenswert. Tragen Sie das Mittel mit einem weichen Tuch flächig und sparsam auf.



Verwenden Sie im Bereich der Bedienelemente auf keinen Fall Edelstahl-Reinigungsmittel.



Bei der Reinigung von Metallfettfiltern darauf achten, dass das Gitter nicht beschädigt wird. Durch häufiges Reinigen oder durch die Verwendung von aggressiven Reinigungsmitteln können Farbveränderungen der Metalloberfläche auftreten. Diese haben keinen Einfluss auf die Filterfunktion und **sind kein Reklamationsgrund.**

7.1 Ersetzen der Fettfilter

Die Fettfilter müssen von Zeit zu Zeit ersetzt werden. Hierzu gelten folgende Regeln:

- **Papier-Fettfilter** monatlich ersetzen
- **Papier-Fettfilter mit Alarm** alle zwei Monat oder sobald die Farbe der Oberfläche durch die Gitteröffnungen sichtbar wird wechseln. Dieser Filter ist auf einer Seite farbig, diese Farbe darf nach dem Einsetzen durch die Gitteröffnungen nicht sichtbar sein.
- **Schaumstoff Fettfilter** einmal im Monat in warmem Seifenwasser 1-2 Stunden einweichen lassen, nicht ausdrücken, den Vorgang eventuell wiederholen und den Filter spätestens nach 5-6 Waschvorgängen durch einen neuen Filter ersetzen.
- **Metall-Fettfilter** müssen bei Übersättigung nicht ersetzt, jedoch einmal monatlich von Hand oder im Geschirrspüler (60°) gereinigt werden. (bitte keine korrosiven Spülmittel verwenden) Filter gründlich trocknen lassen und vorsichtig wieder in die Abzugshaube einsetzen



Vermeiden Sie alkalische Geschirrspülmaschinenreiniger (ph-Wert über 7).

• Kohlefilter

- a) Kohlefilter können weder gewaschen, noch regeneriert werden.
Sie müssen bei normaler Benutzung alle 3 Monate oder je nach Kochgewohnheit früher ersetzt werden.
- b) **Wasch- und reaktivierbare Kohlefilter** einmal im Monat mit normalem Spülmittel im Intensiv-Spülprogramm (bei höchster Temperatur) im Geschirrspüler reinigen.
Wasch- und regenerierbare Kohlefilter absorbieren Küchengerüche, bei monatlicher Reinigung, für maximal 3 Jahre. Danach ist der Filter durch einen Neuen zu ersetzen.



Reinigen Sie wasch- und regenerierbare Kohlefilter separat, damit sich keine Speisereste in ihm absetzen, welche später unangenehme Gerüche verursachen können.
Nach der Reinigung ist der wasch- und regenerierbare Kohlefilter zu reaktivieren. Dies geschieht indem sie den gereinigten Filter für 10 Minuten bei 100°C im Backofen trocknen.

Ob Ihr Kohlefilter wasch- und regenerierbar ist steht auf dessen Verpackung.

Trägt die Verpackung keinen Hinweis, enthält diese einen herkömmlichen, nicht waschbaren Kohlefilter.



Reinigen Sie bei jedem Fettfilter- oder Kohlefilteraustausch oder bei dessen Reinigung sämtliche frei einsehbaren, unteren Haubenpartien mit einem nicht zu aggressiven, fettlösenden Mittel. Zur täglichen Reinigung der äußeren Haubenpartien verwenden Sie ein weiches Tuch mit Spiritus oder einen nicht zu aggressiven Flüssig-Reiniger. Keinesfalls scheuernde Mittel benutzen.



Bei Nichteinhaltung der Anweisungen für die Reinigung der Abzugshaube und für den Austausch oder die Reinigung der Filter besteht Brandgefahr.

8. Auswechseln der Lampen



Achten Sie beim Auswechseln einer Lampe darauf dass die neue Lampe keine höhere Wattleistung als die Originallampe Ihres Geräts hat.

Falls der Gerätedokumentation keine Anleitung zum Auswechseln von Lampen beiliegt, müssen Sie die Lampe aus Sicherheitsgründen durch den Kundendienst ersetzen lassen.
Siehe auch Kapitel "Kundendienst"

9. Störung- was tun wenn...

Wenn der Motor nicht funktioniert:

- Steckt der Stecker richtig in der Steckdose?
- Liegt ein Stromausfall vor?
- Ist die Sicherung durchgebrannt?

Wenn die Leistung der Haube unzureichend / das Betriebsgeräusch erhöht ist:

- Ist die Größe der Abluftleitung ausreichend?
- Ist der Abluftkanal verstopft?
- Der Querschnitt der Luftleitung (von Haube bis Mauerkasten inkl.) sollte 120 mm betragen. Eine Luftleitung mit geringerem Querschnitt kann evtl. die Leistung des Motors beeinträchtigen.
- Wenn der Mauerkasten mit einem Fliegengitter versehen ist, kann dies den Luftdurchfluss bremsen.
Sollte dies der Fall sein, bitte das Fliegengitter entfernen.
- Wenn die Abdeckplatte des Mauerkastens feste, sehr schräge Lamellen hat, sollte man die Platte entfernen, um festzustellen, ob sich das Problem damit löst.
- Setzen Sie eine Abdeckplatte mit beweglichen Lamellen in den Mauerkasten ein, da diese den Luftstrom am wenigsten behindert.
- Ist/sind der/die Filter sauber?

- Wurde der/die Kohlefilter vor über sechs Monaten eingesetzt?
Dann sollten Sie diese/n bitte wechseln.
- Wird die der Küche entnommene Luft durch genügend frische Luft ausgeglichen, damit sich im Raum kein Unterdruck aufbaut?

Wenn die Beleuchtung nicht funktioniert:

- Muss die Lampe ausgetauscht werden?
- Wurde die Lampe richtig montiert und sitzt sie bis zum Anschlag in der Fassung?
- Ist die Sicherung durchgebrannt oder ausgeschaltet?



Sollten alle obigen Prüfschritte keine Abhilfe schaffen, liegt möglicherweise ein größeres technisches Problem vor.

Machen Sie auf keinen Fall Reparaturversuche an elektrischen/elektronischen Komponenten des Geräts.

Rufen Sie den Kundendienst.

10. Kundendienst

Bei technischen Fragen zu Ihrem Gerät wenden Sie sich bitte an das Kundendienstbüro Ihres Händlers. Bevor Sie den Kundendienst anrufen, notieren Sie bitte die Modell/Typenbezeichnung Ihres Gerätes. Das Typenschild mit diesen Angaben befindet sich im Inneren des Gerätes (Fettfilter entfernen)

11. Installation



Vor der Installation des Geräts unbedingt beachten:

- Installation der Geräte nur an geeigneter Stelle.
- Prüfen der Wand / Decke auf Tragfähigkeit und Belastbarkeit.
- Prüfen des Verlaufs von elektrischen und anderen Leitungen auf und in der Wand bzw. Decke, um diese nicht anzubohren.
- Prüfen des Zustandes und der Belastbarkeit der elektrischen Leitungen.

Wir empfehlen die Installation des Geräts durch einen Fachmann.

Halten Sie bei der Installation der Dunstabzugshaube die Mindestabstände zwischen Kochplatte und Abzugshaube genauestens ein (siehe Kapitel 11.1 "Installationsangaben") und folgen Sie der Nummerierung der Arbeitsschritte und der Zusatzanweisungen. Ausführung mit Luftabstoß nach außen (A- siehe auch Installationsangaben)
Die Dämpfe werden bei Ablufthauben über einen

am Verbindungsring angeschlossenen Abluftschlauch nach außen abgesaugt.

Der Durchmesser des Abluftschlauchs muss mit dem des Verbindungsringes übereinstimmen. Wird ein Rauchrückschlagventil benutzt oder ist eins vorgesehen, prüfen Sie, ob es nach der Installation des Abluftschlauches frei öffnen und schließen kann. Die Abzugshaube kann mit einer (oberen) oder zwei (oberen und hinteren) Abzugöffnungen ausgestattet sein.

Die Dunstabzugshaube ist in der Regel für den Gebrauch der oberen Abzugöffnung, zum Einsatz als **Ablufthaube** vorgerüstet.

Die nicht benötigten Abzugöffnungen sind mit einem Kunststoffdeckel versehen. Dieser Kunststoffdeckel kann durch Drehen im Gegenuhrzeigersinn einfach entfernt und wahlweise auf einer anderen, nicht benötigten Abzugöffnung montiert werden.

11.1 Installationsangaben

Mindestabstand Unterkante Haubenkörper:

zu Glaskeramik- und Gusskochplatten **65 cm**

zu Gaskochfeld **70 cm**

zu Kohle- / Öl- / Holzfeuerung **85 cm.**



Schliessen Sie das Gerät erst dann an das Stromnetz an, wenn es ordnungsgemäß installiert ist.



Kapitel 11.2 und 11.3 sind bei Nur-Umluft Hauben nicht zu berücksichtigen:

11.2 Verwendung der Abzugshaube als Ablufthaube (mit Luftabstoß nach Aussen)

Sollte die Dunstabzugshaube werkseitig mit einem Kohlefilter ausgestattet sein, müssen Sie diesen entfernen.

Er ist nur für den Einsatz Ihrer Abzugshauben im Umluftbetrieb sinnvoll nutzbar.

11.3 Umrüstung der Abzugshaube in eine Umlufthaube

Wenn Sie das Gerät -soweit dafür ausgestattet- als Umlufthaube verwenden möchten, müssen Sie vor dem Gebrauch der Abzugshaube den/die Aktivkohlefilter am Lüftermotor montieren.

Bei einigen Modellen ist/sind der/die Aktivkohlefilter im Lieferumfang enthalten.

Andernfalls müssen Sie sich den/die Aktivkohlefilter vom Lieferanten/Händler Ihrer Dunstabzugshaube beschaffen.

Zudem müssen Sie bei gewissen Abzugshaube mit der dafür vorgesehenen Einrichtung (Hebel oder Kugelgriff) auf "Filterposition" im Inneren der Haube umschalten.

11.4. Elektrischer Anschluss



Prüfen Sie vor dem Anschluss der Abzugshaube, ob die auf dem Typenschild angegebene Spannung (V) mit der Netzspannung Ihrer Wohnung übereinstimmt.



Installieren Sie das Gerät auf keinen Fall wenn die Angaben auf dem Typenschild nicht mit Ihrer Netzspannung übereinstimmt. Das Typenschild befindet sich im Inneren der Abzugshaube, hinter dem Fettfilter.

Ist die Dunstabzugshaube mit einem Standardstecker versehen, schließen Sie diesen an eine gut zugängliche Standard-Steckdose an.

11.5 Montage des Kohlefilters

Die Montageanleitung für den/die Kohlefilter finden Sie in dessen Verpackung. Zur Montage des/der Kohlefilter(s) entfernen Sie den/die Fettfilter, montieren den/die Kohlefilter gemäss der diesbezüglichen Montageanleitung und setzen den/die Fettfilter wieder ein.

Bei Nur-Umluft Hauben ist/sind der/die Kohlefilter werkseitig vormontiert.

11.6 Montage der Dunstabzugshaube

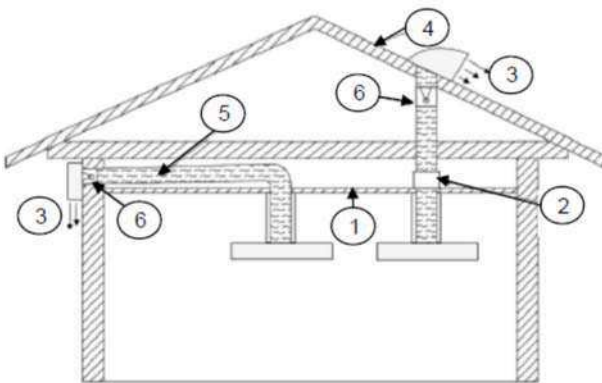
Siehe Kapitel "Montageanleitung" oder allenfalls separat beiliegende Montageanleitung.

12. Abluftleitung

(nur für Abluftbetrieb erforderlich)

Abluftleitung und deren Installations-Zubehör sind im Lieferumfang nicht bei allen Hauben enthalten.

Idealerweise wird das elektrische Anschlusskabel über eine abgehängte Zwischendecke geführt. Ideale Abluftleitung gemäss folgender Abbildung.



- 1 Zwischendecke
- 2 Kondenswasserabscheider
- 3 Abluft
- 4 Min. 15° Neigung
- 5 Min. 1° Neigung
- 6 Rückstauklappe

- Die Abluftleitung sollte möglichst kurz und geradlinig sein.
- Der Durchmesser der Abluftleitung sollte nicht kleiner als 120 mm sein weil sonst mit höherem Laufgeräusch oder verringerter Absaugleistung zu rechnen ist.
- Verwenden oder formen Sie nur Bögen mit grossen Radien. Kleine Radien vermindern die Luftleistung der Abzugshaube.
- Verwenden Sie als Abluftleitung nur glatte Rohre oder flexible Abluftschläuche aus nichtbrennbarem Material
- Bei waagerechtem Verlegen der Abluftleitung muss ein Mindestgefälle von 1 cm je Meter bzw. ein Neigungswinkel von mindestens 1° eingehalten werden.
Es könnte sonst Kondenswasser in den Motor der Abzugshaube laufen.
- Wird die Abluft in einen Abluftkanal geführt, muss das Ende des Einführsstutzens in Strömungsrichtung gelenkt werden.
- Wird die Abluftleitung durch kühle Räume, Dachböden usw. verlegt, kann ein starkes Temperaturgefälle innerhalb der einzelnen Leitungsbereiche auftreten. Es ist daher mit Schwitz- oder Kondenswasser zu rechnen. Dies macht eine Isolation der Abluftleitung erforderlich.
- Unter Umständen ist neben einer genügenden Isolation einen Kondenswasser-Abscheider zu installieren. (in führenden Baumärkten erhältlich)

13. Garantie

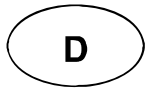
Beachten Sie die allgemeinen Garantiebedingungen und die Dauer der Garantie in der beiliegenden oder der beim Kauf vom Händler erhaltenen Garantiekarte.

Liegt Ihrer Gerätedokumentation keine Garantiekarte bei, so wenden Sie sich an Ihren Händler

Auf Beleuchtungskörper wird keine Garantie gewährt.



Der Hersteller ist nicht verantwortlich für eventuelle Störungen, die durch Nichteinhaltung der



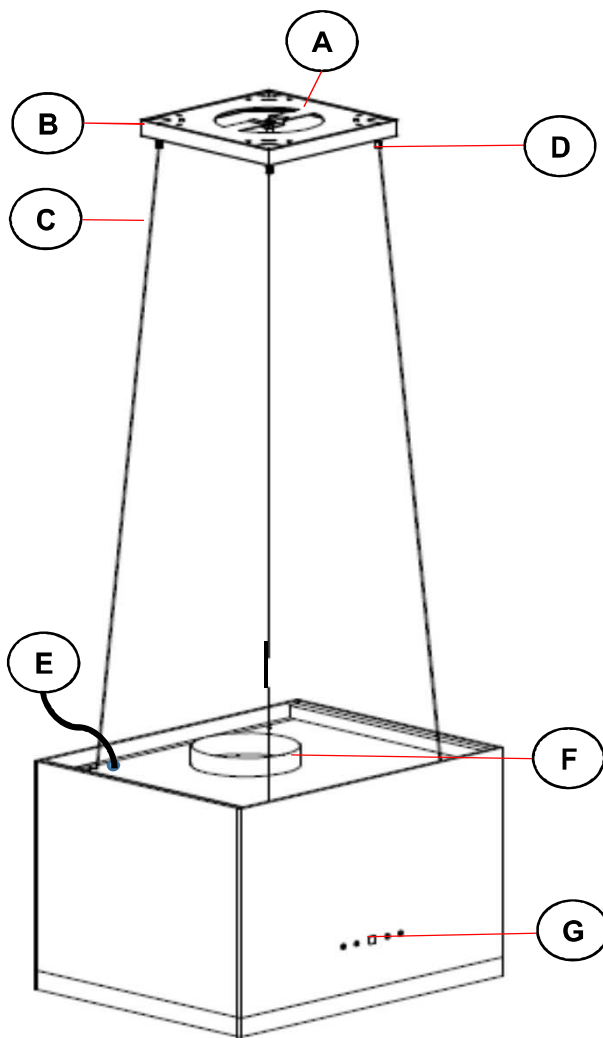
vorgenannten Hinweise und Vorschriften entstehen sollten.

Der Hersteller arbeitet ständig an der Weiterentwicklung seiner Produkte. Bitte haben Sie deshalb Verständnis dafür, dass Änderungen in Form, Ausstattung und Technik vorbehalten bleiben.

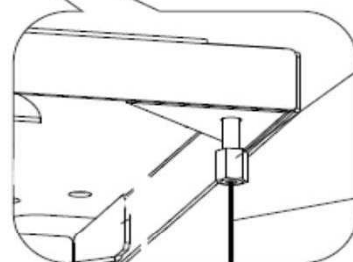
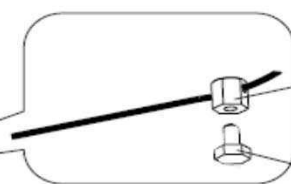
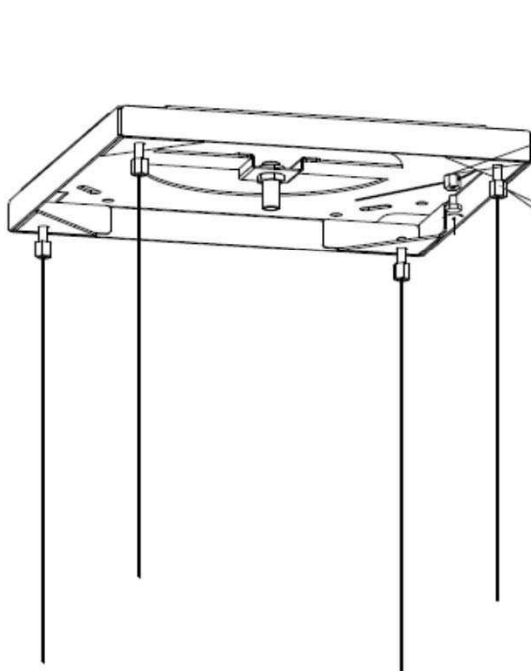
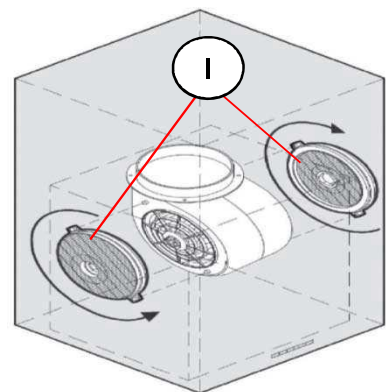
14. Geräte Komponenten

RESPEKTA®

Modelle: CH 11050 IS
CH 11050 IW



- A** Decken Montageplatte
- B** Montageplatte Abdeckung
- C** Drahtseile
- D** Schraubzylinder
- E** Anschlusskabel (ohne Stecker)
- F** Umluft Auslassöffnung
- G** LED Display und Funktionstasten
- H** Fernbedienung
- I** Aktiv Kohlefilter



Drahtseil
Klemmnuss
Klemm-
Schraube

Verstellbare
Schraube

Drahtseil

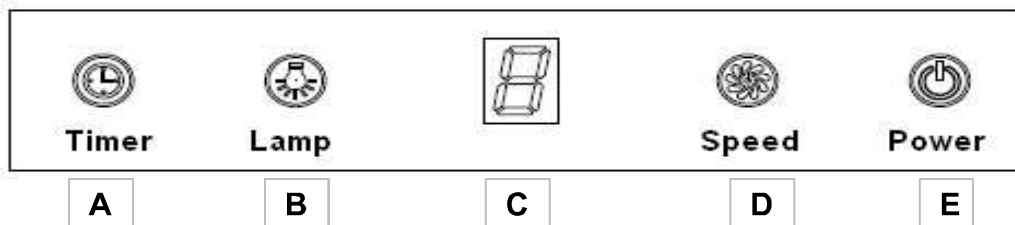
15. Gerätebedienung

Tasten-/Schalterfunktionen

RESPEKTA® Modelle: **CH 11050 IS**
CH 11050 IW



A	Timer EIN/AUS Taste
B	Beleuchtung EIN/AUS Taste
C	LED Display
D	Motor Leistungswahl Taste
E	Geräte EIN/AUS Taste



1. Berühren Sie die Ein- / Aus-Taste **E**, um den Motor der Dunstabzugshaube einzuschalten.
2. Tippen Sie die Geschwindigkeitstaste **D**, so oft an, bis der Motor mit der gewünschten Geschwindigkeit (niedrig, mittel oder hoch) läuft. Die LED-Anzeige zeigt kreisförmig 1-2-3-1-2... an.
3. Berühren Sie die Lampentaste **B**. Das Licht geht an. Drücken Sie diese Taste erneut, um das Licht auszuschalten. Bitte beachten Sie, dass die Lampe nicht über die Power Taste **E** gesteuert wird.
4. Um den Timer zu verwenden, berühren Sie die Taste **A**. Die Haube wechselt in den Timer Status (die Timer Laufzeit beträgt max. 9 Minuten), und auf der LED-Anzeige wird im count down Verfahren die jeweils verbleibende Laufzeit 9.8.7.6 ... angezeigt. Nach Ablauf der eingestellten Zeit wird die Haube automatisch ausgeschaltet und die Lampe erlischt.

Verbindung der Fernbedienung mit der Haube

Die Fernbedienung muss beim ersten Gebrauch eine Verbindung zur Dunstabzugshaube herstellen. Die Fernbedienung kann möglicherweise mehrere Dunstabzugshauben gleichzeitig steuern.

Verbindung zwischen Fernbedienung und Dunstabzugshaube herstellen





Drücken Sie innerhalb von 15 Sekunden nach dem Anschließen der Dunstabzugshaube 5 Sekunden lang die Power Taste **E** an der Dunstabzugshaube. Die Tastenbeleuchtungen beginnt von einer Taste zur anderen zu blinken. Die Dunstabzugshaube befindet sich im Verbindungsmodus. Berühren Sie eine beliebige Taste auf der Fernbedienung, um die Verbindung zu bestätigen. Der Verbindungsvorgang ist abgeschlossen (codiert) und die Fernbedienung kann zur Geschwindigkeitsauswahl, Beleuchtung und Timereinstellung verwendet werden.

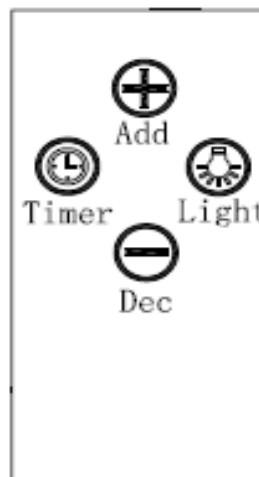
Wenn Sie erneut eine Verbindung herstellen möchten, müssen Sie den zuvor eingerichteten Codierung löschen.

Berühren Sie zum Löschen der Codierung 5 Sekunden lang die Power Taste **E**. Die Tastenbeleuchtungen beginnen von einer Taste zur anderen zu blinken. Die Haube befindet sich im Verbindungsmodus. Berühren Sie dann erneut die Power-Taste **E** für 5 Sekunden. Der vorherige Verbindungscode wird gelöscht

Wenn die vorherige Codierung gelöscht wurde, kehrt die Dunstabzugshaube in den Standby-Modus zurück. Berühren Sie 5 Sekunden lang die Power Taste **E** an der Dunstabzugshaube. Die Tastenbeleuchtungen blinken von einer Taste zur anderen. Die Dunstabzugshaube befindet sich im Verbindungsmodus. Drücken Sie dann eine beliebige Taste auf der Fernbedienung, um die Verbindung zu bestätigen.

Fernbedienung

-  Drücken Sie diese Taste "**Light**" einmal, um das Licht an der Dunstabzugshaube einzuschalten.
Drücken Sie die Taste erneut, um das Licht an der Dunstabzugshaube auszuschalten.
-  Drücken Sie die Taste "**Add**" ein- oder mehrmals, um die Lüfter Drehzahl auszuwählen. (niedrig, mittel, hoch)
-  Drücken Sie die Taste "**Timer**", um die Timerfunktion ein- oder auszuschalten.
-  Drücken Sie die Taste "**Dec**" ein- oder mehrmals, um die Motordrehzahl zu verringern.



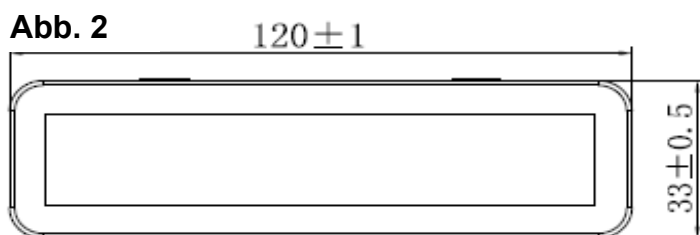
Achtung! Vor der Entsorgung der Fernbedienung die Batterie herausnehmen und separat entsorgen.

Auswechseln der LED Leuchten:

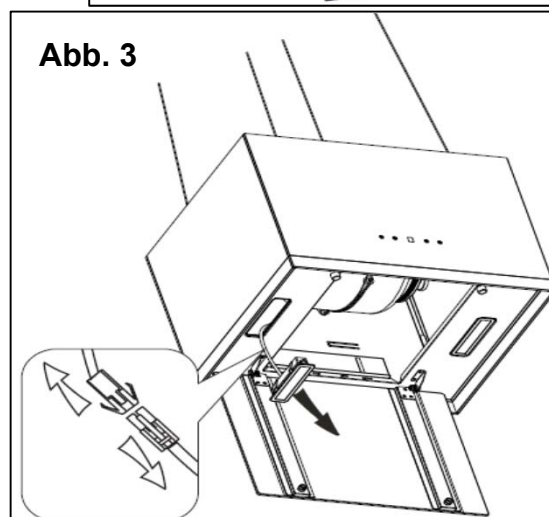
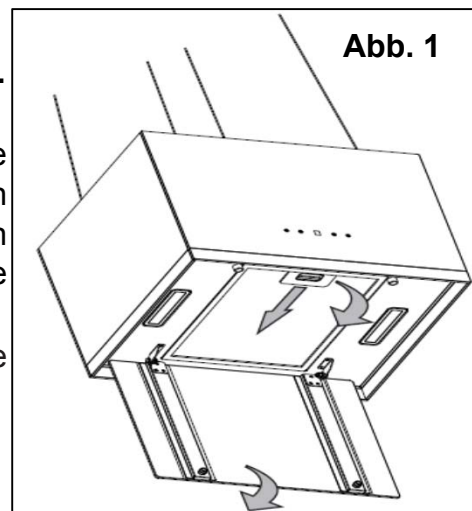
1. Öffnen Sie das Glas und entfernen Sie den Fettfilter (**Abb. 1**).
2. Drücken Sie mit einem Werkzeug oder der Hand die Haltefeder beider Seiten der LED-Leuchte (**Abb. 2**) nach innen, bis die Leuchte herausgedrückt ist. Ziehen Sie dann das Lichtverbindungskabel leicht heraus und zerlegen Sie den Anschluss des Lichtverbindungskabel. (**Abb. 3**)
3. Gehen Sie in umgekehrter Reihenfolge vor, um die Leuchte wieder einzubauen.

ILCOS D code for this lamp is: DSS-1.5/65-S-120/33

- LED Modul rechteckig (**Abb. 3**)
- Max 2×1.5 W
- DC 12V
- Dimension:: (**Abb.2**)

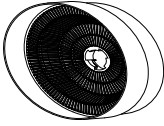
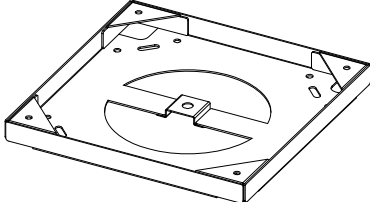
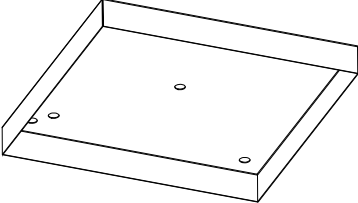
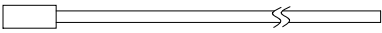
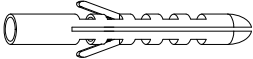
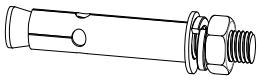

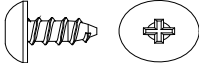
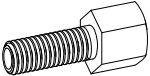
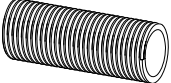


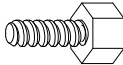




Achtung! Vor der Entsorgung der Dunstabzugshaube die Lampe herausnehmen und separat entsorgen.



16. Problembehebung

Fehler	mögliche Ursache	Lösung
Beleuchtung ist an, aber Motor läuft nicht	Lüftungsklappe blockiert	Blockierung beheben
	Kondensator defekt	Kondensator ersetzen
	Motorlager defekt, klemmt	Motor ersetzen
	Motor riecht verdächtig	Motor ersetzen
Beleuchtung funktioniert nicht, Motor läuft nicht	<i>Nebst obigen Ursachen sind folgende möglich:</i>	
	Lampen defekt	Lampen ersetzen
	Kein Strom, Gerätekabel nicht richtig angeschlossen	Sicherung kontrollieren, Kabel richtig anschliessen
Ölspuren	Einwegventil undicht	Einwegventil abdichten
	Übergang vom Grundschaft und Teleskopschaft undicht	Übergang mit geeignetem Mittel abdichten
Gerät vibriert	Motor nicht fest montiert	Motor richtig befestigen
	Haube nicht richtig fixiert	Haube gut fixieren
Ungenügender Luftabzug	Distanz zwischen Haube und Kochfeld zu gross	Haube tiefer hängen
	Zu viel Zugluft durch offene Fenster oder Türen	Türen und Fenster schliessen
Gerät ist instabil	Befestigungsbügel nicht fest montiert	Schrauben des Befestigungsbügels fest anziehen
	Befestigungsschrauben nicht fest angezogen	Befestigungsschrauben fest anziehen

No.	Name	Abbildung	Anzahl
1	Aktiv Kohlefilter		2
2	Decken Montageplatte		1
3	Montageplatte Abdeckung		1
4	Drahtseil		4
5	Beton Dübel		8
6	Exzentrerschraube $\phi 6 \times 60$ mm zur Befestigung der Montageplatte ohne Dübel an einer Betondecke.		4
7	Senkschrauben ST6 x 40 mm (4 Stück zur Montage der Montageplatte mit Dübeln an einer Betondecke / 8 Stück zur Montage an einer Holzdecke)		8
8	Senkkopfschrauben ST4 x 8mm		4
9	Verstellbare Schrauben M5 x 28		4
10	Schraubzylinder M10 x 30		1
11	Schraubenmutter M10 x 14		2
12	Drahtseilklemme M4		4
13	Drahtseil Fixierungsschraube M4 x 10		4
14	M10 Rändelschraube zum Fixieren der Montageplatte Abdeckung		1
15	Kabelbinder 8 x 30		2

RESPEKTA® Modelle: CH 11050 ISB CH 11050 IWB

! Sicherheitsabstand zwischen Kochfeld und Haube beachten. (Kapitel 11.1) in der Bedienungsanleitung.

Die Decke muss ein Gewicht von mindestens 120 kg tragen und die Dicke der Decke muss ≥ 30 mm betragen.

Electrische Installation

Die gesamte Installation muss von einer kompetenten Person oder einem qualifizierten Elektriker durchgeführt werden. Stellen Sie vor dem Anschließen der Netzversorgung sicher, dass die Netzspannung der Spannung auf dem Typenschild entspricht.

Direkter Stromanschluss

Das Gerät muss mit einem omnipolaren Leistungsschalter mit einer Mindestöffnung von 3 mm zwischen den Kontakten direkt an das Stromnetz angeschlossen werden.

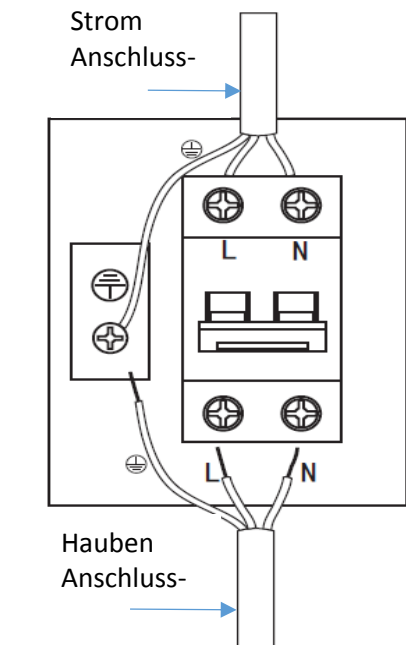
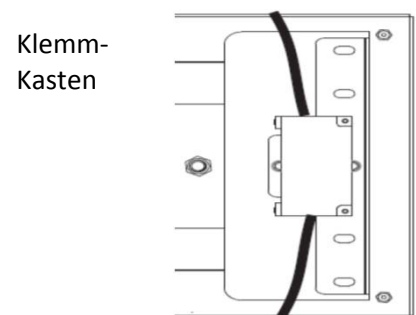
Der Installateur muss sicherstellen, dass die richtige elektrische Verbindung hergestellt wurde und dass sie dem Schaltplan entspricht.

Das Kabel darf nicht verbogen oder zusammengedrückt werden.

Überprüfen Sie den Netzstecker und das Netzkabel regelmäßig auf Beschädigungen. Wenn das Netzkabel beschädigt ist, muss es durch ein spezielles Kabel oder eine spezielle Baugruppe ersetzt werden, die vom Hersteller oder seinem Servicemitarbeiter erhältlich ist.

Dieses Gerät wird mit einem 3-adrigen Netzkabel ohne Stecker geliefert, das wie folgt gefärbt ist:

L = Phase	braun
N= Neutral	blau
 = Erdung	gelb/grün



Verwenden Sie aus Sicherheitsgründen nur die in dieser Bedienungsanleitung empfohlenen Montageteile und Befestigungsschrauben der gleichen Größe.

Wenn die Schrauben oder die Befestigungsvorrichtung nicht gemäß diesen Anweisungen installiert werden, kann dies zu elektrischen Gefahren führen.

Für die Montage der Dunstabzugshaube an einer Betondecke gehen Sie wie folgt vor:

1. Verwenden Sie die beiliegende Bohrschablone und markieren Sie die 4 Bohrlöcher für die Montageplatte (B) mit einem Bleistift an der Decke.

2. Bohren Sie die 4 benötigten Löcher (6mm / 60mm tief) in die Decke.

3. Setzen Sie je einen Dübel in die 4 Bohrlöcher.

4. Befestigen Sie den Schraubzylinder an der Montageplatte (B) und befestigen Sie den Schraubzylinder mit 2 Stück M10-Schraubenmutter von oben und unten an der Montageplatte (Abb. B2). Stellen Sie sicher, dass der Schraubzylinder nicht höher als die Oberseite der Montageplatte ist um die installierte Ebene der Platte zu versichern und befestigen Sie die Montageplatte mit 4 Stück 4 Stück $\phi 6 \times 60\text{mm}$ Excenterschrauben an der Betondecke.

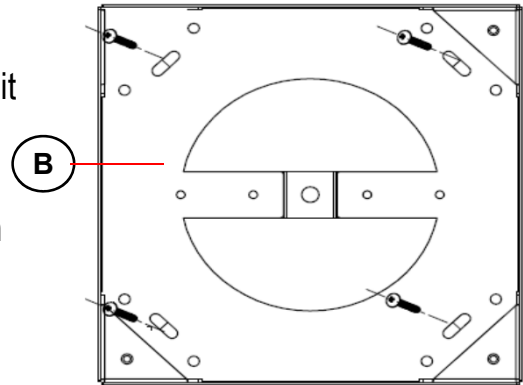
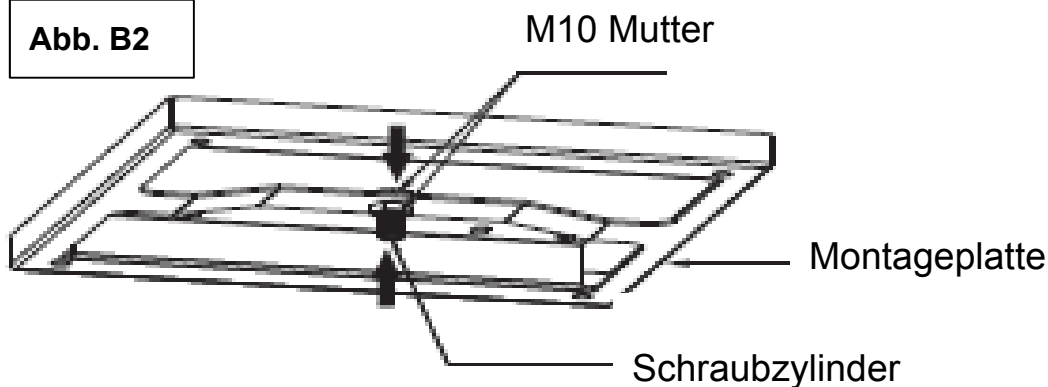
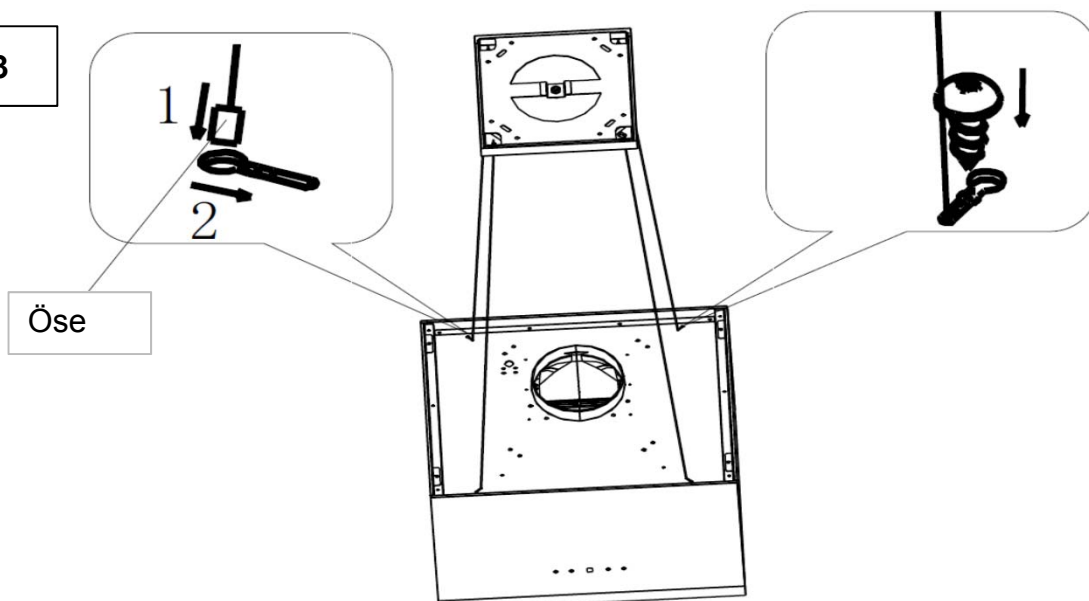


Abb. B2



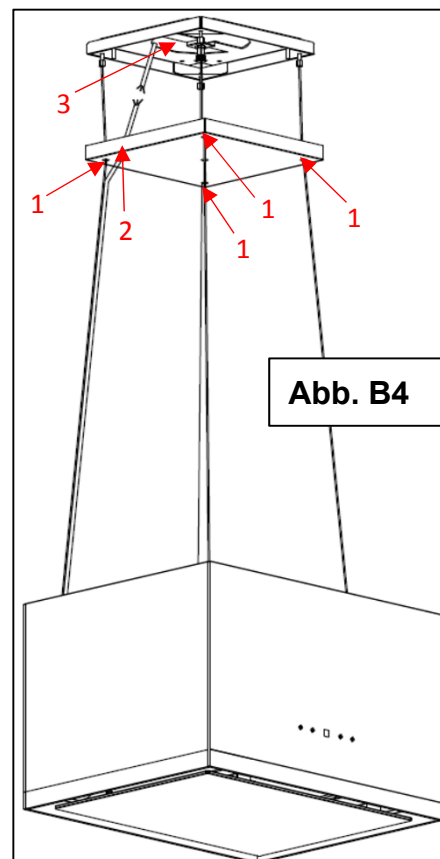
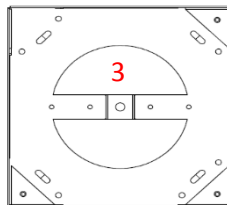
5. Befolgen Sie die Schritte **1** und **2** (Abb. B3), um das Ende der 4 Drahtseile in die Ösen an der Oberseite der Dunstabzugshaube zu stecken, und verwenden Sie 4 ST4 * 8mm Senkschrauben, um die Drahtseile zu verriegeln und ein Herausrutschen zu vermeiden.

Abb. B3



6. Führen Sie die 4 Drahtseil durch die Löcher **1** in der Montageplatten-Abdeckung und das Gerätekabel durch das Loch **2**. Dann führen Sie das Gerätekabel durch die Aussparung **3** in der Montageplatte. (Abb. B4)

Ab jetzt ist die Gegenwart von 2-3 Personen erforderlich. Eine bis zwei davon zum Anheben und halten des Haubenkörpers und eine für die Endmontage der Dunstabzugshaube.

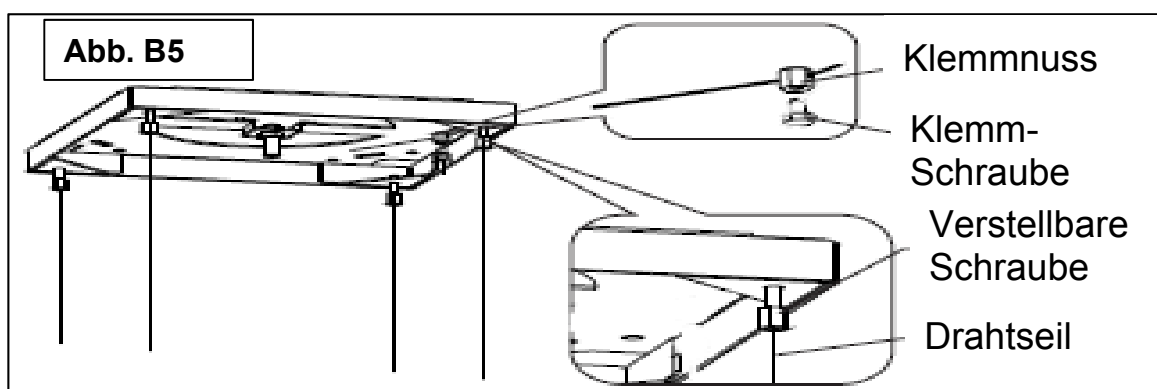


7. Lassen Sie die Dunstabzugshaube durch ein bis 2 Helfer auf eine Höhe bringen, damit die nachstehenden Montageschritte ausgeführt werden können.

8. Schliessen Sie das Gerätekabel direkt an den Drähten an der Decke an.

9. Montieren Sie die Montageplatte mit 4 Stk. ST6 x 40 mm Schrauben an der Decke (Abb. B)

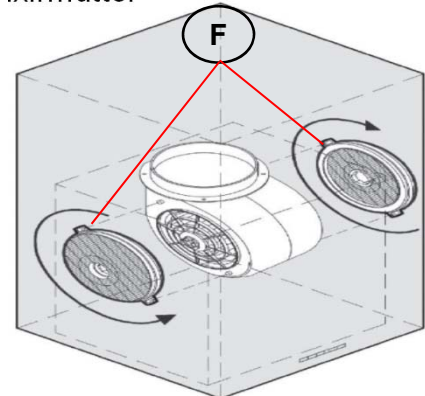
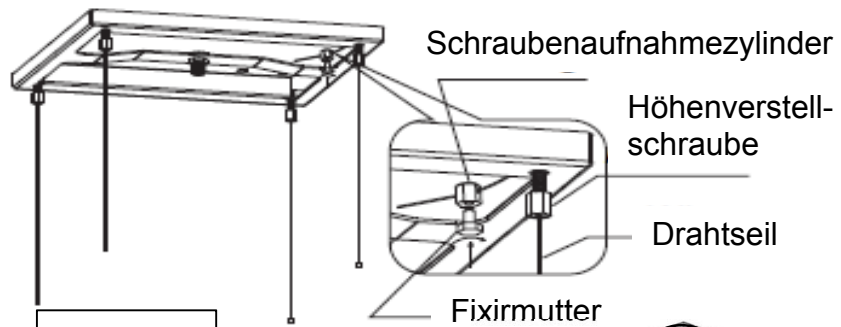
10. Bringen Sie die 4 einstellbaren Schrauben an der Montageplatte an, drehen Sie sie auf die richtige Länge und nicht zu fest. Führen Sie die 4 Drahtseile durch die 4 verstellbaren Schrauben, legen Sie die Länge der Drahtseile fest und markieren Sie diese. Verwenden Sie 4 Draht-Verriegelungsschrauben + Schraubenmuttern, um diese an den 4 Drahtseilen an den markierten Stellen zu befestigen. Stellen Sie hier sicher, dass die 4 Drahtseile gleich lang sind. (Abb. B5)



11. Schieben Sie die Montageplatte-Abdeckung über die Montageplatte und fixieren Sie sie mit der Fixierschraube (Abb. B6)

12. Falls nötig, Länge der Drahtseile allenfalls mittels der verstellbaren Schrauben justieren, damit der Hauben Körper waagrecht zu hängen kommt.

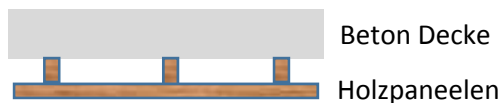
13. Sicherstellen, dass die Kohlefilter (F) am Motor sind.



Für die Montage der Dunstabzugshaube an einer Holzdecke gehen Sie wie folgt vor:

Falls an Ihrer Holzdecke bereits ein Kabel für den direkten Anschluss des Gerätekabels vorhanden ist, gehen Sie mit der Haubenmontage wie oben beschrieben vor. Sie brauchen dann nicht weiter zu lesen.

Sie können die Haube auch an einer vorhandenen Holzdecke ohne vorhandenes Anschlusskabel montieren.



Dazu benötigen Sie eine Steckdose für einen Schuko Stecker CEE 7/7 (A) und einen verschraubbaren Schuko Stecker für den Elektrischen Anschluss, welche im Lieferumfang nicht enthalten sind.

Für die Montage der Dunstabzugshaube gehen Sie wie folgt vor:

STOP Die Decke muss ein Gewicht von mindestens 120 kg tragen und die Dicke der Bretter muss mindestens 30 mm betragen.

A) Machen Sie mit einer Lochsäge eine nicht zu grosse Aussparung für das Gerätekabel, an der Stelle wo die Haube montiert werden soll.

B) Entfernen Sie die Holzpaneele an der Decke bis an die Stelle, an welcher Sie die Aussparung für das Gerätekabel gemacht haben.

C) Führen Sie ein Stromkabel an der Decke oberhalb der abgehängten Holzdecke an die Stelle, an welcher das Gerät montiert werden soll und montieren Sie da eine Steckdose.

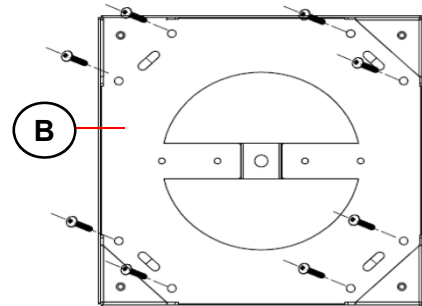
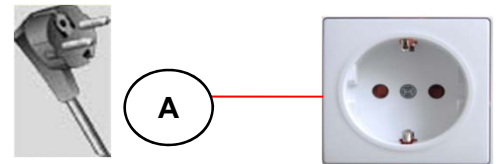
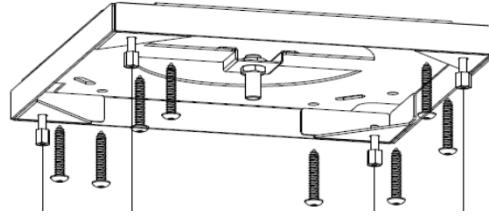
STOP Sicherstellen, dass Stromkabel während der Montage keinen Strom führt. (Sicherung ausschalten)

D) Montieren Sie die entfernten Holzpaneele in der entsprechenden Reihenfolge wieder.

Dann befolgen Sie nachfolgende Montageschritte:

1. Verwenden Sie die beiliegende Bohrschablone und markieren Sie die 8 Bohrlöcher für die Montageplatte (B) mit einem Bleistift an der Holzdecke.

2. Stechen Sie die Punkte für die 8 Schrauben (B) mit einer Aale leicht an.



3. Befolgen Sie dann die unter obigem Kapitel *"Montage der Dunstabzugshaube an einer Betondecke"* Montageschritte 4. bis 13. Beachten Sie aber, dass die Montageplatte mit 8 Schrauben zu befestigen ist.

respekta®**Garantiebedingungen**
für Dunstabzugshauben

D

Der Hersteller übernimmt keine Verantwortung für vom Käufer verursachte Transportschäden.

Dieses Gerät wurde nach modernsten Methoden hergestellt und geprüft. Der Hersteller leistet unabhängig von der Gesetzlichen Gewährleistungspflicht des Verkäufers / Händlers für die Dauer von 24 Monaten, gerechnet vom Tag des Kaufes, bei gewerblicher Nutzung 6 Monate Garantie für einwandfreies Material und Fehlerfreie Fertigung.

Der Garantieanspruch erlischt bei Eingriffen durch den Käufer oder durch Dritte. Schäden die durch unsachgemässe Behandlung oder Bedienung, durch falsches Aufstellen oder Aufbewahren, durch unsachgemässen Anschluss, unsachgemässe Installation, sowie durch höhere Gewalt oder sonstige äussere Einflüsse entstehen, fallen nicht unter die Garantieleistung.

Wir behalten uns vor, bei Reklamationen die defekten Teile auszubessern oder zu ersetzen, oder das Gerät umzutauschen.

Nur wenn Nachbesserung(en) oder Umtausch des Gerätes die herstellerseitig vorgesehene Nutzung endgültig nicht zu erreichen sein sollte, kann der Käufer aus Gewährleistung innerhalb von sechs Monaten, gerechnet vom Tag des Kaufes, Herabsetzung des Kaufpreises oder Aufhebung des Kaufvertrages verlangen.

Schadenersatzansprüche, auch hinsichtlich Folgeschäden, soweit sie nicht auf Vorsatz oder grober Fahrlässigkeit beruhen, ausgeschlossen.

Der Garantieanspruch ist vom Käufer durch Vorlage der Kaufquittung nachzuweisen.
Die Garantiezusage ist gültig innerhalb der Bundesrepublik Deutschland.

respekta®**Warranty conditions**
for Cooker hoods

GB

The manufacturer does not take any responsibility for damage caused by the buyer.

This device has been manufactured and tested according to the latest methods.

Irrespective of the seller's / dealer's statutory warranty obligation, the manufacturer provides a 6-month warranty for faultless material and faultless production for a period of 24 months from the date of purchase. The warranty expires in case of intervention by the buyer or by third parties.

Damage caused by improper handling or operation, by incorrect installation or storage, by improper connection, improper installation, as well as by force majeure or other external influences, is not covered by the warranty.

We reserve the right to repair or replace defective parts or to exchange the device in case of complaints.

Only if repair (s) or replacement of the device, the intended use by the manufacturer should not be finally achieved, the buyer can demand warranty within six months, calculated from the date of purchase, reduction of the purchase price or cancellation of the purchase contract.

Claims for damages, including consequential damages, unless they are based on intent or gross negligence excluded.

The warranty claim has to be proven by the buyer, by presenting the purchase receipt.
The warranty is valid within the Federal Republic of Germany.

Dear customer,

We thank you for the trust placed in us and for purchasing a built-in appliance from our range.

The device you have purchased is designed to meet household needs.

We ask you to pay close attention to the present operating instructions, which describe the application possibilities and the mode of operation of your device.

These operating instructions are adapted to different types of devices, so they also contain descriptions of functions that your device may not contain.

For damage to persons or objects, which is due to a faulty or improper installation of the device, the manufacturer assumes no liability.


The manufacturer reserves the right to make any necessary model modifications to the device types that are designed to provide user-friendliness and protection for the user and the device, and that comply with a current technical standard.

Should you ever have anything to complain about despite our thorough quality control, please contact the customer service. He will be glad to help you.

Declaration of conformity CE

The manufacturer of the product(s) described herein, hereby declares that it/they comply with the relevant, fundamental safety, health and security requirements of applicable EC directives and shall provide the corresponding test reports, in particular the **declaration of conformity CE** issued by the manufacturer or its agent if requested to do so by the authorities and which may be requested by the device vendor.

ISLAND COOKER HOODS

<u>Chapter</u>	<u>page</u>
1. Explanation of information symbols-----	1-2
 Warning -----	2
2. Intended use -----	3
3. Protection of the environment -----	3
4. Tips and general advice -----	3
5. Before using the hood -----	3
6. Using the hood / Safety information-----	3
7. Cleaning and care -----	4
8. Changing the lamps-----	5
9. Faults – what to do if ... -----	5
10. Customer service-----	6
11. Installation-----	6
12. Exhaust air pipeline-----	7
13. Warranty-----	7
14. Appliance components-----	8
15. Appliance operating (key / switch functions)-----	9-10
16. Problem shooting-----	11
17. Accessory list-----	12
18. Installation instructions-----	13-17
19. Warranty Conditions-----	18



We recommend that you read these operating instructions carefully.

This will enable you to become better and more quickly familiar with your new appliance. Mark those parts which are of special importance to you. Keep this document to hand so that you can refer to it at any time and pass it on to any subsequent owners.

You have chosen a good appliance which will give you many years of excellent service if properly operated and maintained.



Our appliances are not intended for commercial usage. They are designed only for domestic use. The warranty and its provisions are reduced by 50% in the case of commercial usage.

1. Explanation of information symbols



This symbol on the product or its packaging indicates that this product is not to be treated as normal domestic waste but must be disposed of through a special collection depot for recycling electrical and electronic equipment.

Through your contribution to the correct disposal of this product you are protecting the environment and the health and welfare of your fellows.

Incorrect disposal endangers the environment and your health. You can obtain more information on the recycling of this product from your local council authorities, your waste disposers or the sales outlet from which you purchased the product.

The following symbol has the following significance:



This is a safety information symbol.

This is to be found in particular with all descriptions of actions where there is a possibility of danger for persons. Pay attention to this safety information and behave with appropriate care. Pass these warnings on to other users.

**This is a warning symbol**

This is to be found with descriptions of actions where special care is necessary to prevent damage to appliances. Pass this safety information on to all users of the appliances.



This symbol refers to useful hints and tips and draws your attention to the correct procedure and behaviour. Compliance with the information marked with this symbol will spare you many problems.

**Warning**

- There is a fire risk if cleaning is not carried out in accordance with the instructions.
- The air must not be discharged into a flue that is used for exhausting fumes from appliances burning gas or other fuels (not applicable to appliances that only discharge the air back into the room)
- Regulations concerning the discharge of air have to be fulfilled.
- When the range hood and appliances supplied with energy other than electricity are simultaneously in operation, the negative pressure in the room must not exceed 4 Pa (4×10^{-5} bar).
- Cooker hoods are not intended for use by persons (including children) with reduced physical, sensory or mental capabilities, or lack of experience and knowledge, unless they have been given supervision or instruction concerning use of the appliance by a person responsible for their safety.
- Children should be supervised to ensure that they do not play with the appliance.
- Keep your children from using the cooker hood.
- Your cooker hood is for domestic use only, not suitable for barbecue, roast shop and other commercial use.
- If the supply cord is damaged it must be replaced by the manufacturer, its service agent or similarly qualified persons in order to avoid a hazard.
- There shall be adequate ventilation of the room when the range hood is used at the same time as appliances burning gas or other fuels (not applicable to appliances that only discharge the air back into the room);
- Any installation work must be carried out by a qualified electrician or competent person.
- The cooker hood and its filter mesh should be cleaned regularly in order to keep in good working order.
- Before cleaning, always ensure that you have switched your cooker hood off.
- Clean the cooker hood according to the instruction manual and keep the cooker hood from the danger of burning.
- Do not flame under the range hood;
- If there is any fault with your cooker hood, please call the service department appointed by agent for servicing.
- Please keep the room draughty when your cooker hood and gas hob are working.
- Do not exhaust the gas from cooker hood through the same heated flue, which is for the gas from gas hob and other kitchen appliances.
- Before installation and usage read all the instructions and make sure that the voltage (V) and the frequency (Hz) indicated on your cooker hood are exactly the same as the voltage (V) and the frequency (Hz) in your home.
- In order to get the most out of your cooker hood, please read the instruction manual before installing and using, and keep it in a safe place.
- Ensure that you could get our Guaranty for your cooker hood, please provide the warranty card and purchase receipt, or the Guaranty will not be offered.



CAUTION: Accessible parts may become hot when used with cooking appliances.



This user's manual apply to several models, for this reason there may be some differences in the details given, according to the type of the appliance.

2. Intended use



The appliance is intended for domestic use. The manufacturer is not responsible for damage resulting from improper use or maloperation.



Extractor hoods remove unpleasant odours and vapours and create a pleasant room atmosphere. Particles of grease, steam and also moisture are absorbed by the grease filter.

A correctly dimensioned extractor hood creates a pleasant room climate without producing draughts and ensures a bearable air humidity of 40-60%.



Make sure no open fire is burning in the fireplace before you switch on the appliance or there may be a heavy smoke formation in your home.

Toxic combustion gases can also be drawn from the chimney or flue, into living rooms. This can be lethally dangerous!

3. Protection of the environment

3.1 Packing

The packing materials are 100% recyclable. Comply with local regulations for their disposal.



The packing materials (plastic bags, polystyrene moulded parts etc) are dangerous for children. So keep packing material out of the reach of children.

3.2 Disposal



If this appliance is a replacement for an old appliance, please dispose of your old appliance according to the statutory regulations. Prior to disposal the appliance must be rendered unserviceable by cutting off the power supply cable. The appliance is to be sent for disposal to the responsible collection authorities.

4. Tips and general advice



- Prior to carrying out cleaning or maintenance work the power supply to the extractor hood is to be cut off by removing the supply plug.
- The air extracted from the hood is not to be routed over the exhaust air pipeline of the heater or other non-electric operated appliances.
- No flambé dishes are to be prepared under the extractor hood. The open flames could destroy the hood or even cause a kitchen fire.
- Never leave pans unwatched when frying because fat can easily catch fire.

- Constant maintenance Guaranties problem-free operation and optimal hood performance.
- If the hood is used together with other non-electrically operated appliances, the room partial vacuum must not exceed 4 Pa (4 x 10⁻⁵ bar).
- Make sure that the room is adequately ventilated.
- Regularly clean encrusted food from appliance surfaces.
- Regularly clean or replace the filter.



The exhaust air hose must not be made from or contain flammable materials.

5. Before using the hood

- Ensure that the hood has not suffered damage during transport.



Installation and connection of the electrical supply and the exhaust air must be carried out by experienced tradesmen according to the manufacturer's instructions and in compliance with the local requirements.

6. Using the hood

6.1 Operating safety information



The grease filter must always be in place when operating the hood, otherwise grease vapour can become deposited in the hood and the exhaust air system.

- With gas hobs, take care that hobs are not operated without cooking utensils. Parts of the hood can be damaged by the rising heat from open gas flames.
- Flame cooking under the hood is not permitted due to the fire risk. The rising flame can set fire to grease deposited in the filter.
- Due to the fire risk, frying or cooking with oils and fats under the hood is only to take place under constant surveillance.

Attention! The risk of self-ignition increases with oils which have been used repeatedly used.
- Other activities with an open flame are not permitted. These could damage the filter or other parts of the appliance or even start a fire.

6.2 In exhaust air mode: *(only for hoods which are equipped for it)*

The extracted air is emitted outdoors via the exhaust hose.

For this purpose your house must have an exhaust air shaft or an exhaust air pipeline leading outdoors.



When using the hood in exhaust air mode

and operating with chimney-dependent firing methods, (e.g. coal oven) care must be taken for an adequate supply of fresh air in the installation location. Always discuss this with your responsible chimney-sweeping specialist.

If no permanently installed exhaust air pipeline or exhaust air shaft is available, you must operate the hood in circulation air mode. (see chapter 11.3)

6.3 In circulation air mode:

The inlet air is filtered through a carbon filter (also known as active carbon filter) and circulated in the room. The carbon filter captures the odours produced through cooking.

The filtered air is circulated back into the kitchen through air openings at the side or on the top. If the hood is used in circulation air mode, it is absolutely safe to simultaneously operate a room air-dependent fire.



Switch on the appliance a few minutes prior to commencing cooking.

It is recommended with both exhaust and circulation air modes to run the fan a further ca. 5 to 10 minutes after cooking. This will free the kitchen air of any remaining steam and odours.

1. For improved hood performance, pull out the steam collector (where fitted).
2. Set the fan speed according to the amount of smoke and odours to be extracted.
3. Operate the hood for another ca. 5 to 10 minutes after finishing cooking.
4. Refit the steam collector (where fitted).

After-run function

If your appliance is fitted with an after-run function, this can be activated by an additional key on the control panel (chapter 14).

7. Cleaning and care



Prior to any maintenance or cleaning work, isolate the hood from the electrical supply by: pulling out the appliance connector plug or tripping the house installation circuit breaker or fully unscrew the screw type fuse from the house installation

- The extractor hood is **not to be cleaned with a steam cleaner.**
- **Do not use cleaning agents containing alcohol to clean appliances with a matt black finish. These can lead to discolouring.**
- Non-compliance with the maintenance and cleaning instructions can result in a fire hazard due to grease deposits.
- The grease filters on your appliance are to be cleaned or replaced at regular intervals. Filters saturated with grease can quickly catch fire and also distribute unpleasant odours.
- Grease filters obstructed by dirt particles seriously impair the appliance function.
- When cleaning the area of the control elements, take great care to prevent water entering the electronics.



Special information for appliances with a stainless steel casing

A commercially available non-abrasive stainless steel cleaning agent should be used for cleaning stainless steel surfaces.

Treatment with a stainless steel preservative is recommended to prevent surfaces becoming quickly re-soiled. Apply the agent all over and economically using a soft cloth.



Never use stainless steel cleaning agents in the vicinity of the control elements.



When cleaning metal grease filters take care not to damage the mesh. Frequent cleaning or the use of aggressive cleaning agents can cause colour changes to the metal surface. These do not affect the filter function and are not **grounds for complaint.**

7.1 Changing the grease filter

Grease filters must occasionally be changed. The following rules apply:

- Change **paper grease filters** monthly
- Change **paper grease filters with alarm** every two months or when the colour of the surface becomes visible through the mesh openings. This filter is coloured on one side; after fitting, this colouring must not be visible through the mesh openings.
- **Foam grease filters** must be soaked once a month in warm soapy water for 1 to 2 hours. Do not wring out; repeat where required and replace the filter by a new item after a maximum of 5-6 washes.
- **Metal grease filters** do not have to be replaced when they are over-saturated but washed once a month by hand or in a dishwasher (60°) (please do not use a corrosive rinsing agent). Allow the filter to dry thoroughly and carefully replace it in the extractor hood.



Avoid using alkaline dishwasher cleaning agents (ph value over 7).

• Carbon filters

a) **Traditional carbon filters (normally round in shape)** can be neither washed nor regenerated.

The charcoal filters have to be replaced regularly, at least every 3 months or earlier, depending on the cooking habits

b) **Washable and regeneratable carbon filters (normally square in shape)** are to be washed once a month in a dishwasher, using a standard rinsing agent and with the intensive rinsing program (at the highest temperature).

Washable and regeneratable carbon filters absorb kitchen odours for a maximum of 3 years when cleaned monthly. The filter should then be replaced by a new item.



Washable and regeneratable carbon filters should be washed separately to avoid food residue deposits which can later cause unpleasant odours. After washing, the washable and regeneratable carbon filter must be reactivated. This is carried out by drying the cleaned filter in an oven for 10 minutes at 100°C.

Read the package to see whether your carbon filter is washable and regeneratable.

If the package carries no information, then it contains a traditional, non-washable carbon filter.



Each time you change or wash a grease filter or carbon filter, after removal clean all exposed lower parts of the hood with a mild grease solvent.

For the daily cleaning of the outer parts of the hood use a soft cloth moistened with alcohol or a mild liquid cleaner. Never use an abrasive cleaner.



There is a risk of fire if the instructions for cleaning the hood and the changing or cleaning of the filters are not complied with.

8. Changing the lamps



When changing a lamp, make sure that the new lamp does not have a higher wattage than that of the original.

If the documentation of the cooker hood does not include an instruction for replacing lamps, the lamp must be replaced by the customer service for safety reasons.

See also chapter "Customer Service"

9. Fault – what to do if ...

The motor fails to function:

- Is the plug properly inserted in the socket?
- Is there a power supply failure?
- Has a fuse blown?

The hood capacity is insufficient / operating noise has increased:

- Is the size of the exhaust air pipeline sufficient?
- Is the exhaust air duct blocked?
- The cross section of the air pipeline (from the hood to the wall box incl.) should be 120 mm.
- A smaller air pipeline cross-section can possibly impair the motor power.
- The air flow can be obstructed if the wall box is fitted with a fly mesh.
If this is the case remove the fly mesh.
- If the cover plate of the wall box has fixed, very inclined louvres, you should remove the plate to check whether this solves the problem.
- Mount a cover plate with movable louvres in the wall box, as this will least obstruct the air flow.
- Is / are the filter(s) clean?
- Was / were the carbon filter(s) installed more than six months ago?
Then this/these should be changed.
- Is the air taken from the kitchen being replaced by sufficient fresh air, so that no partial vacuum is being produced in the room?

The lighting fails to function:

- Does the lamp need changing?
- Has the lamp been properly fitted and seated in the holder up to the stop?
- Is the fuse blown or has the circuit breaker tripped out?



If all the above checks fail to remedy the fault, it is possible you have a more serious problem. In no circumstances try to repair the electronic/electrical components in the appliance. Contact your Customer Service.

10. Customer Service

For technical queries concerning your appliance please contact the customer service office of your dealer.

Before calling the customer service please note Model/Type of your appliance.

The type and rating plate is located inside the appliance (remove the grease filter)

11. Installation

Before installation of the appliance please pay regard to:

- Installation of the appliance only at a convenient place
- Check the wall / ceiling on sustainability and resilience
- Check the routing of electrical and other conductions in and on the wall respectively ceiling, in order to not damage them with the drill
- Check the condition and resilience of electric conduction
- We recommend the installation of the appliance by a professional

On installation, the minimum distance between the hob and the hood must be exactly complied with (see chapter 11.1 "Installation data") and follow the numbering of the steps and the additional instructions. Execution with air exhausted outdoors (A- see also the installation data). The vapours are extracted via an air exhaust hose fixed to the connector ring on hoods working in exhaust mode.

The diameter of the exhaust air hose must conform to that of the connector ring. If a smoke non-return valve is used or is planned, check whether it can open and close freely after the installation of the exhaust air hose. The extractor hood can be equipped with one (top) or two (top and back) extractor openings.

The hood is normally initially fitted out for use of the top extractor opening, as an **extractor hood**.

Openings not required are fitted with a plastic cover. This plastic cover can be easily removed by turning counterclockwise and optionally fitted to another opening which is not required.

11.1 Installation data

Minimum distance from the lower edge of the hood body:

to ceramic and cast cooking hobs	65 cm
to gas hob	70 cm
to hobs with coal/oil/wood firing	85 cm.



Only connect the appliance to the power supply once it is properly installed.



Chapter 11.2 and 11.3 are not to be taken into account for only-air-circulation hoods.

11.2 Using the extractor hood as an exhaust air hood (with air extracted to outdoors)

If the extractor hood has been fitted at the factory with a carbon filter, this must be removed.

It is only practicable to use this when operating your hood in circulation mode.

11.3 Converting the extractor hood to a circulation hood

If you wish to use an appropriately fitted hood as a circulation hood, you must mount the active carbon filter(s) to the fan motor before using the hood.

The active carbon filter(s) is/are included in the scope of supply with some models.

Otherwise you must obtain the active carbon filter(s) from the supplier of your extractor hood.

You must also change your hood over to the "Filter position" at the device provided (lever or ball handle) inside of the hood.

11.4. Electrical connection

Before connecting the extractor hood, check that the voltage stated on the rating plate (V) agrees with the supply voltage in your home.



Never install the appliance if the data on the rating plate does not agree with your supply voltage. You will find the rating plate inside the appliance, behind the grease filter.

If the extractor hood is fitted with a standard connector plug, connect this to an easily accessible standard socket.

11.5 Mounting the carbon filter

You will find the mounting instructions for the carbon filter(s) in its packaging. To mount the carbon filter(s), remove the grease filter(s), fit the carbon filter(s)

according to its mounting instructions and refit the grease filter(s).

The carbon filter(s) is / are mounted at delivery in the case of only-circulating hoods.

11.6 Mounting the extractor hood

See chapter "installation instructions" or where applicable the separately supplied mounting instructions.

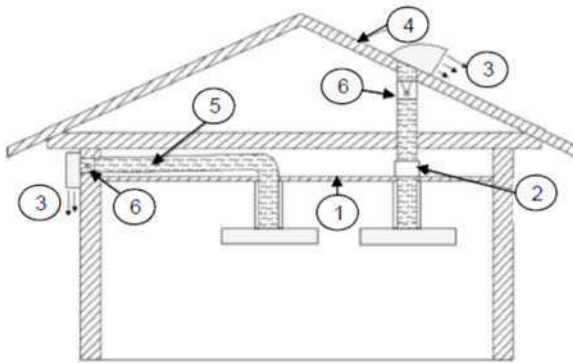
12. Exhaust air pipeline

(Required for exhaust mode only)

Exhaust line and their installation accessories are not included.

Ideally, the electrical connection cable is routed through a false ceiling.

Ideal exhaust line according to the figure here below.



- ① False ceiling
- ② Steam trap
- ③ Exhaust air
- ④ Min. 15° inclination angle
- ⑤ Min. 1° inclination angle
- ⑥ Backflow trap

- The exhaust air line should be as short and straight as possible.
- To avoid excessive noise or a reduced extraction capacity the diameter of the exhaust air pipeline should not be less than 120mm.
- Use or form only large radius bends. Small radius bends reduce the extraction capacity of the hood.
- Use only smooth pipelines or flexible hoses of non-flammable materials for the exhaust air pipeline

- If the exhaust air pipeline is horizontally routed, there must be a minimum gradient of 1 cm per meter or an inclination angle of min. 1°.

Otherwise condensation water could run into the extractor hood motor.

- If the exhaust air is directed into an exhaust air duct, the end of the entry fitting must be directed in the direction of flow.
- If the exhaust air pipeline is routed through cool rooms, lofts etc. there can be a large temperature drop within the individual parts of the pipeline, resulting in sweating or condensation water production. This renders outlet pipeline insulation necessary.
- In some cases a condensation water backflow trap must be installed in addition to adequate insulation (these are available from leading building material suppliers).

13. Guaranty

Please take note of the general Guaranty terms and the Guaranty period, stated in the attached Guaranty card.

If the appliance documentation does not include a Guaranty card, please contact your dealer.

There is no Guaranty on light fittings.



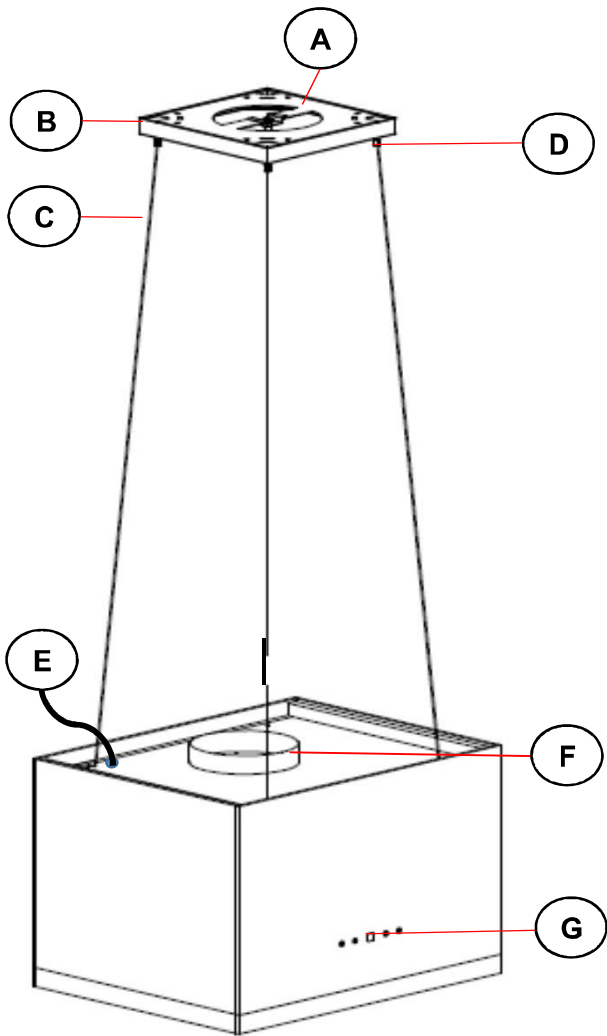
The manufacturer is not responsible for any faults occurring through non-compliance with the above information and provisions.

The manufacturer is constantly engaged in the further improvement of his products. Please note that products are subject to changes in form, equipment and the applied technology.

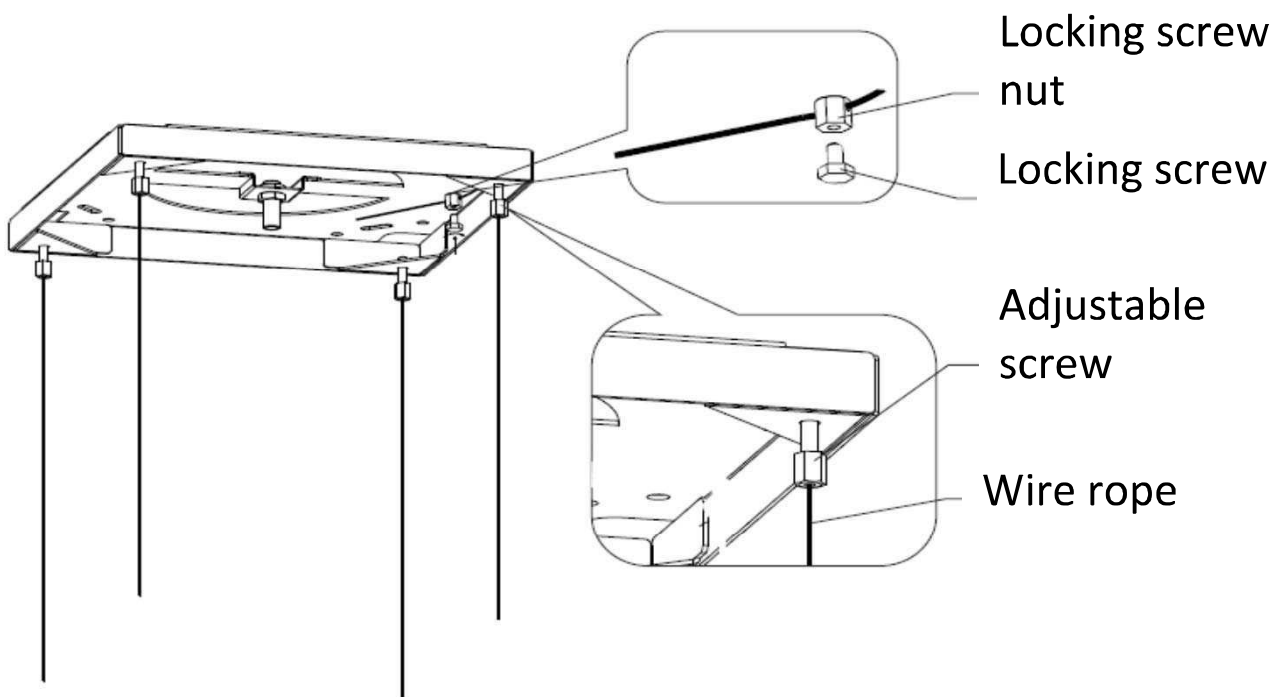
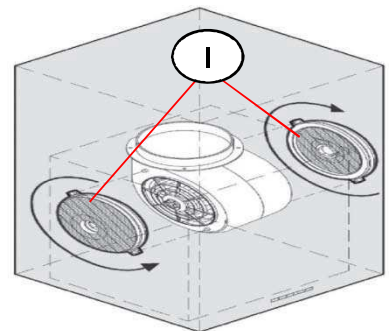
14. Components

RESPEKTA®

Models: CH 11050 IS
CH 11050 IW



- A** Ceiling mounting plate
- B** Mounting plate cover
- C** Wire ropes
- D** Screw barrel
- E** Connection cable without plug
- F** Circulatin Air Exhaust port
- G** LED display and Operating keys
- H** Remote control
- I** Activ carbon filters



Locking screw
nut

Locking screw

Adjustable
screw

Wire rope

15. Appliance operating

Key- / Switch functions

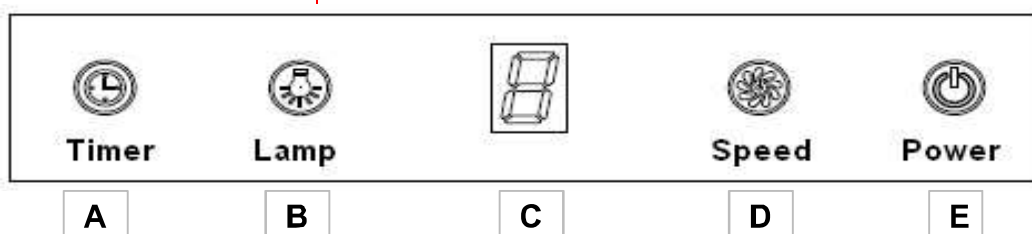
RESPEKTA®

CH 11050 IS

CH 11050 IW



A	Timer ON/OFF key
B	Lamp ON/OFF key
C	LED Display
D	Speed selection key
E	Power ON/OFF key



1. Touch the Power key **E**, to turn the cooker hood motor ON
2. Touch the Speed key **D** time after time, till the motor runs at the desired speed (as low, mid, or high) The LED display will indicate as 1-2-3-1-2... circularly.
3. Touch the Lamp key **B**, the light goes on, press this button again, the light is off. Please note the Lamp is not under control of the on/off button.
4. To use the timer, touch the button **A**. The hood enter in to the timer status (the timer runtime is max. 9 minutes), and the remaining runtime will be shown by counting down 9.8.7.6.... on the LED display **C**. After the set time has elapsed, the hood is automatically switched off and the lamp goes out.

Connecting the remote control

When using the remote control the first time a connection to the cooker hood must be established. The remote control may be able to control several cooker hoods at the same time.

Connection process between remote control and cooker hood

Press the Power button **E** on the cooker hood for 5 seconds within 15 seconds after connecting the cooker hood to the mains. The key illuminations starts to flash from one key to the other. The cooker hood is in connection mode. Touch any button on the remote control to confirm the connection. The connection process is complete (coded) and the remote control can be used for speed selection, lighting and timer setting.

If you want to connect again, you will need to clear the code that has been set up previously.

To clear the code, touch the power key **E** for 5 seconds. The indicators light begin flashing from one button to another. The cooker is in connection mode. Then, touch the power key **E** again for 5 seconds. The previous connection code is cleared.

When the previous code has been cleared, the cooker hood turns back to standby mode, touch the power key **E** on the cooker hood for 5 seconds. The key illuminations starts to flash from one key to the othe. The cooker hood is in connection mode, then, tocu any key on remote control to confirm the connection.

Remote control



Press this botton once to turn on the light on the cooker hood

Press the botton once again to switch off the light on the cooker hood



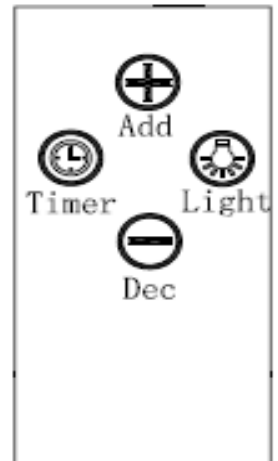
Press this button one or more times to select the motor speed. (low, mid, high)



Press this button to switch the timer function ON or OFF



Press this button one or more times to reduce the motor speed.



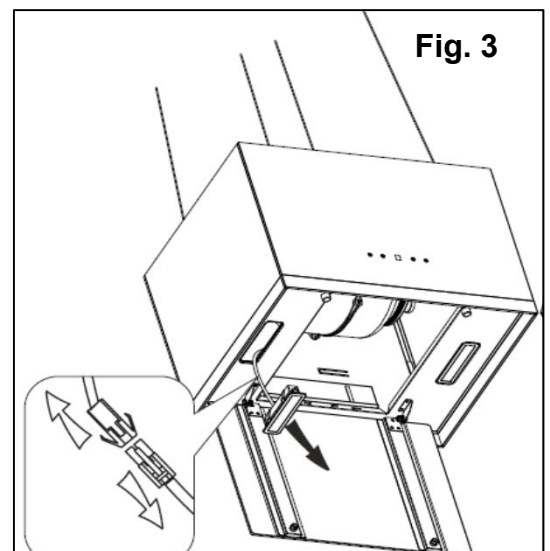
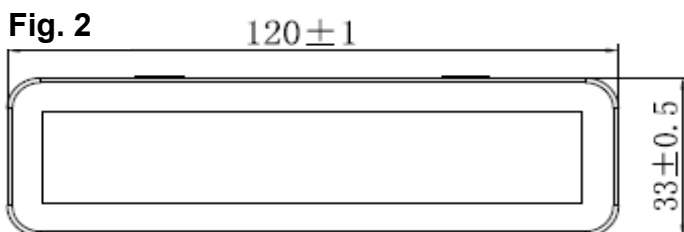
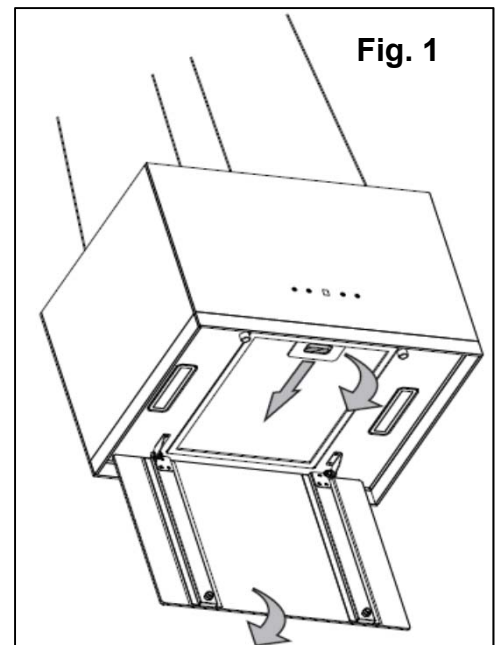
Caution! Before disposing of the remote control, remove the battery and dispose of it separately.

Changing the lights:

1. Open the glass and remove the grease filter (**Fig. 1**).
2. Use a tool or the hand to press the spring splinter of both sides of LED light (**Fig. 2**) to the inside, until the light is pressed out. Then slightly pull the light connecting wire out, and dismantle the terminal of the light connecting wire. (**Fig. 3**)
3. Apply the reverse procedure to install the light back.

ILCOS D code for this lamp is: DSS-1.5/65-S-120/33

- LED modules –rectangle LED light
- Max wattage: 2×1.5 W
- Voltage range: DC 12V
- Dimensions: (**Fig. 2**)

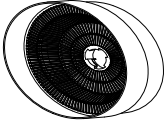
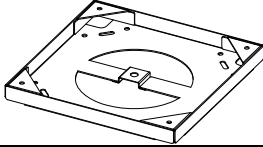
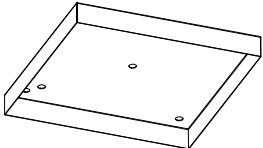
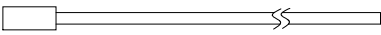
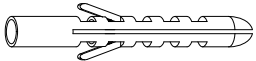


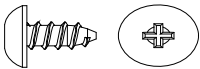
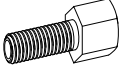
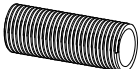
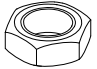
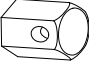
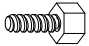




Fault	Cause	Solution
Light on, but motor does not work	The leaf blocked	Get rid of the blocking
	The capacitor damaged	Replace capacitor
	The motor jammed bearing	Replace motor
	The internal with of motor off or a bad smell from the motor	Replace motor
Light does not work, motor does not work	Beside the above mentioned, check the following:	
	Light damaged	Replace lights
	Power cord looses	Connect the wires as per the electric diagram
Oil leakage	One way valve and the air ventilation entrance are not tightly sealed	Take down the one way valve and seal with glue
	Leakage from the connection of U-shaped section and cover	Take U-shaped section down and seal with soap or paint
Shake of the body	The leaf damaged and causes shaking	Replace the leaf
	The motor is not tightly hanged	Lock the motor tightly
	The body is not tightly hanged	Fixed the body tightly
Insufficient suction	The distance between the body and the gas top too long	Readjust the distance
	Too much ventilation from open doors or windows	Choose a new place and resemble the machine
The machine inclines	The fixing screw not tight enough	Tighten the hanging screw and make it horizontal
	The hanging screw not tight enough	Tighten the hanging screw and make it horizontal

ACCESSORY LIST

GB

RESPEKTA[®] Island Cooker hoods CH 11050 ISB
CH 11050 ISW

No.	Name	Picture	Qty
1	Charcoal filter		2
2	Mounting plate		1
3	Decorative plate		1
4	Wire rope		4
5	Wall plug (for mounting the mounting plate on a concrete ceiling)		8
6	Eccentric screw $\phi 6 \times 60$ mm for mounting the mounting plate without wall plugs on a concrete ceiling.		4
7	Countersunk screws ST6 x 40 mm (4 pcs for mounting the mounting plate with wall plugs on a concrete ceiling / 8 pcs for mounting on a wooden ceiling)		8
8	Countersunk tapping screws ST4x8mm		4
9	Wire rope adjustable screws M5*28		4
10	Screw barrel M10*30		1
11	Screw M10*14		2
12	Wire rope lock screw M4		4
13	Wire rope lock screw M4*10		4
14	M10 screw for decorative plate fixing		1
15	Ribbon 8*30		2

RESPEKTA®

Modells: **CH 11050 ISB**
CH 11050 IWB



Observe the safety distance between the hob and hood. (Chapter 11.1 in the user's manual)

The ceiling must can bear at least 120KGs weight, and the thickness of the ceiling must be $\geq 30\text{MM}$.

Electrische Installation

All the installation must be carried out by a competent person or qualified electrician. Before connecting the mains supply ensure that the mains voltage corresponds to the voltage on the rating plate.

Direkter Stromanschluss

The appliance must be connected directly to the mains using an omnipolar circuit breaker with a minimum opening of 3mm between the contacts.

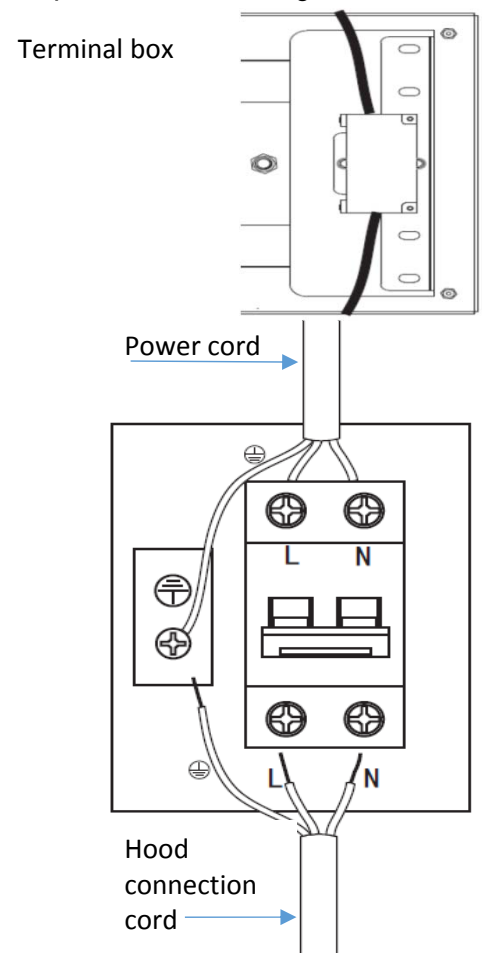
The installer must ensure that the correct electrical connection has been made and that it complies with the wiring diagram.

The cable must not be bent or compressed.

Regularly check the power plug and power cord for damage. If the supply cord is damaged, it must be replaced by a special cord or assembly available from the manufacturer or its service agent.

This appliance is supplied with a 3 core mains cable without plug, coloured as follows:

L = Live	brown
N= Neutral	blue
 =Earth	yellow/green



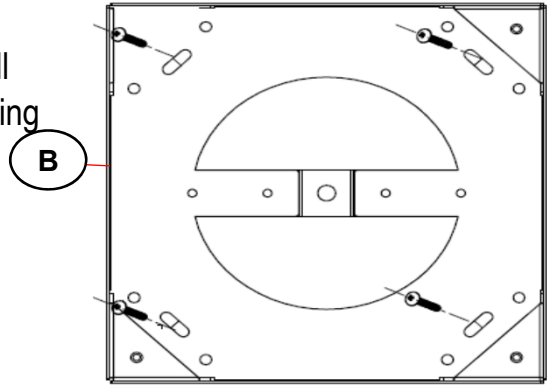
For safety reasons, only use the mounting parts and fastening screws of the same size recommended in this inastallation manual.

Failure to install the screws or fixing device in accordance with these instructions may result in electrical hazards.

To install the extractor hood on a concrete ceiling, proceed as follows:

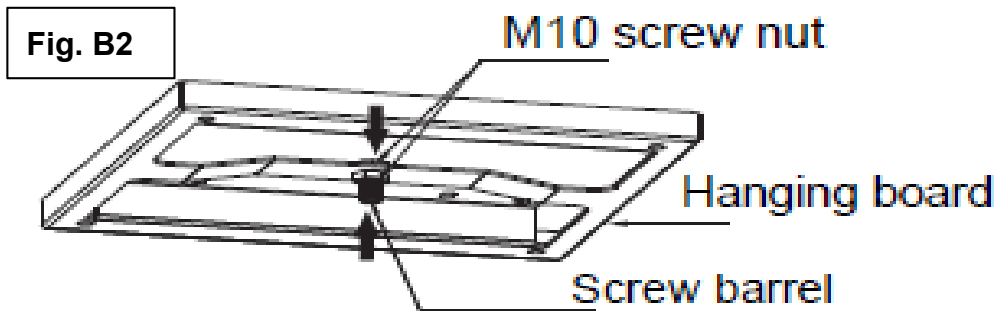
1. Use the enclosed drilling template and mark the 4 drill holes for the mounting plate (B) with a pencil on the ceiling

2. Drill the 4 required holes (6mm / 60mm deep) in the ceiling.

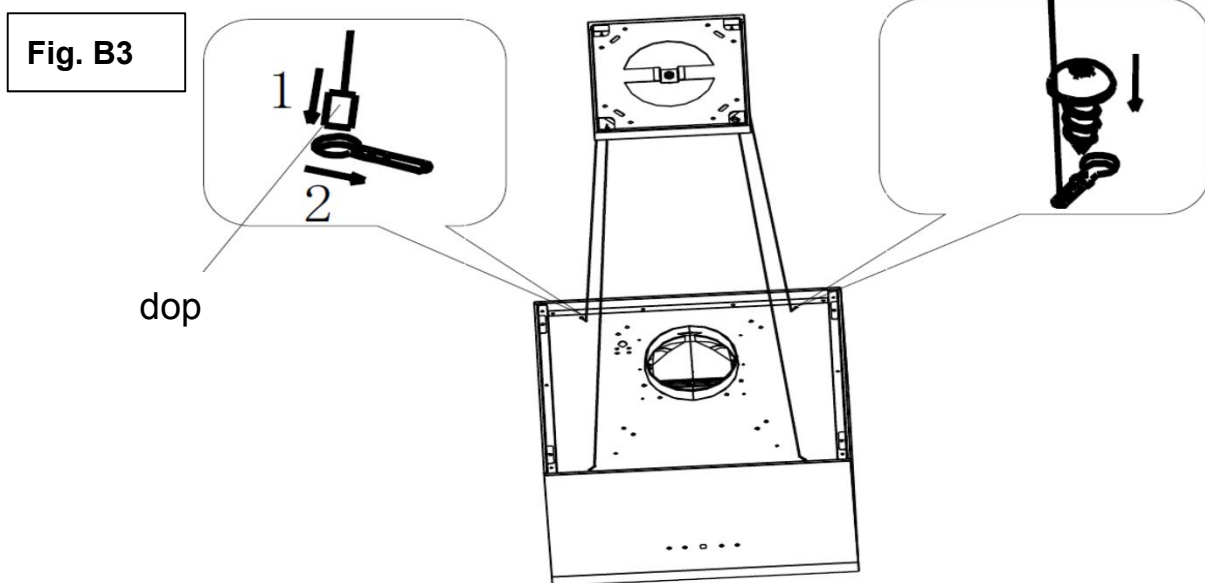


3. Place one dowel in each of the 4 drill holes.

4. Attach the screw cylinder to the mounting plate (B) and attach the screw cylinder to the suspension plate from above and below using 2 M10 nuts (Fig. B2). Make sure that the screw cylinder is not higher than the top of the mounting plate to insure the installed level of the plate.

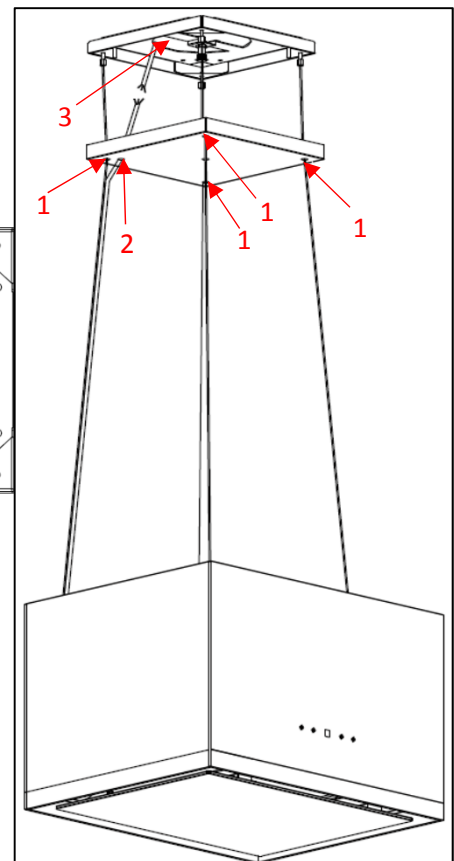
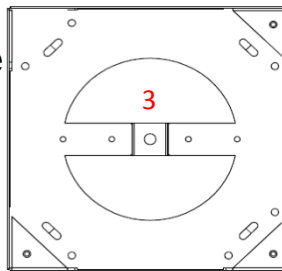


5. Follow steps 1 and 2 (Fig.B3) to insert the end of the 4 wire ropes into the slots on the top plate of the extractor hood, and use 4 pcs ST4 * 8mm countersunk screws to lock the wire ropes, to avoid slide out.



6. Guide the 4 wire cables through the holes **1** in the suspension plate cover, the device cable through hole **2** and mount the supplied connector on the device cable. Then run the device cable through the recess **3** in the mounting plate. (Fig. B4)

From now on, the presence of 2-3 people is required. One or two of them for lifting and holding the hood body and one for the final assembly of the cooker hood.

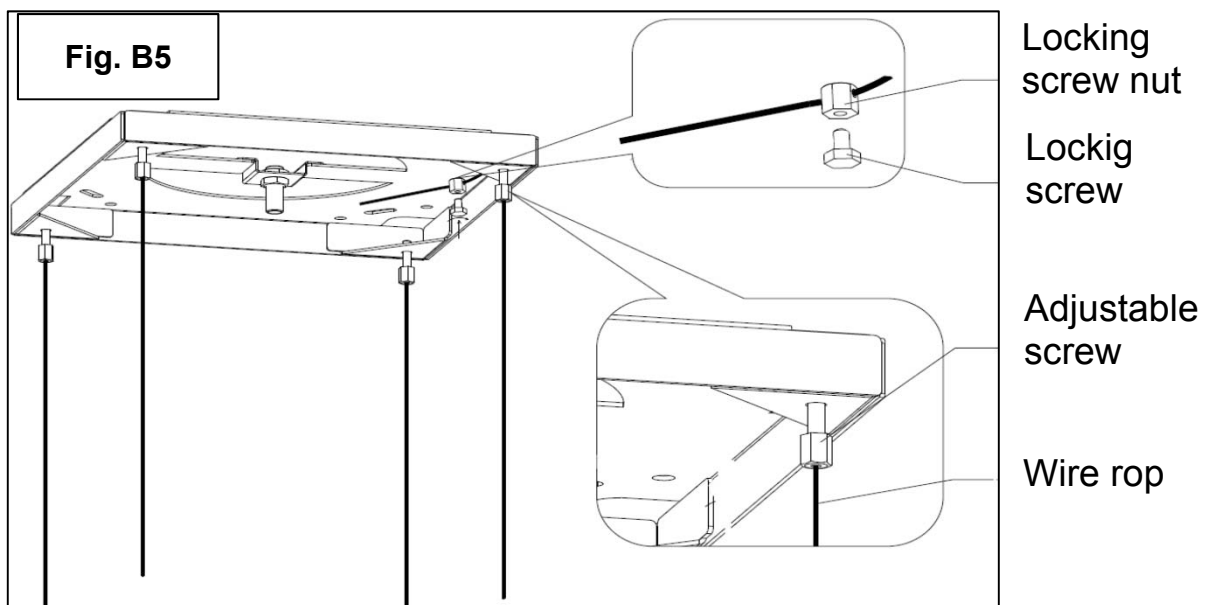


7. Have one or two helpers to bring the hood body up to an appropriate height, so that the following assembly steps can be carried out.

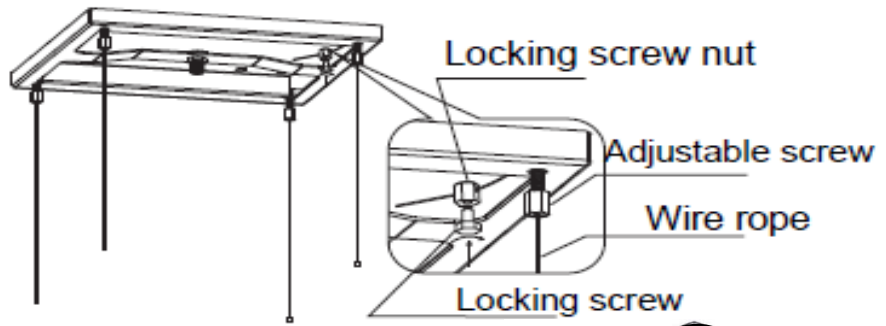
8. Insert the device plug into the socket

9. Mount the mounting plate on the ceiling with 4 ST6 x 40 mm screws (Fig. B)

10. Attach the 4 adjustable screws to the suspension plate, turn them to the correct length and not too tight. Pass the 4 wire ropes through the 4 adjustable screws, determine the length of the wire ropes and mark them. Use 4 wire locking screws + nuts to secure them to the 4 wire ropes at the marked locations. Make sure here that the 4 wire ropes are the same length. (Fig. B5)

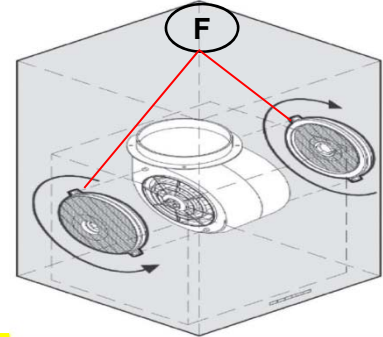


11. Slide the mounting plate cover over the mounting plate and fix it with the fixing screw (Fig B6)



12. If necessary, adjust the length of the wire ropes using the adjustable screws, so that the hood body hangs horizontally.

13. Make sure the carbon filters (F) are on the motor.



Proceed as follows to install the Cooker hood on a wooden ceiling:

If there is already a cable on your wooden ceiling for the direct connection of the device cable, proceed with the hood assembly as described above. You don't need to read any further.

You can also mount the hood on an existing wooden ceiling without an existing connection cable on it.



For this you need a socket for a Schuko plug CEE 7/7 (A) and a screwable Schuko plug for the electrical connection, which are not included in the scope of delivery.

To install the cooker hood proceed as follows:

STOP The ceiling must be able to bear at least 120KGs weight, and the thickness of the boards must be at least 30 mm

A) Use a hole saw to make a not too large recess for the device cable, where the hood is to be installed.

B) Remove the wooden panels on the ceiling to the point where you made the recess for the device cable.

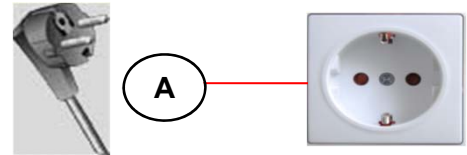
C) Run a power cable on the ceiling above the suspended wooden ceiling to the place where the device is to be installed and install a socket there.

STOP Make sure that the power cable is not live during assembly. (Switch off fuse)

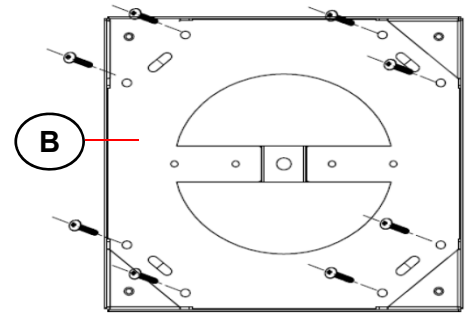
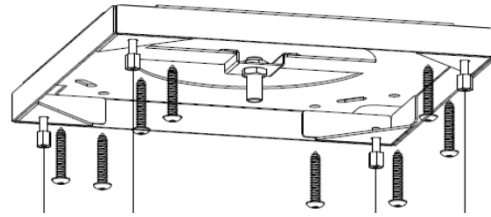
D) Reassemble the removed wooden panels in the appropriate order.

Then follow the following assembly steps:

1. Use the enclosed drilling template and mark the 8 drill holes for the mounting plate (B) with a pencil on the suspended ceiling.



2. Lightly pierce the points for the 8 screws (B) with an eel.



3. Then follow the installation steps 4. to 13. in the above section *"Mounting the extractor hood on a concrete ceiling"*. However, please note that the mounting plate must be fastened with 8 screws on a wooden ceil.

respekta®**Garantiebedingungen**
*für Dunstabzugshauben***D**

Der Hersteller übernimmt keine Verantwortung für vom Käufer verursachte Transportschäden.

Dieses Gerät wurde nach modernsten Methoden hergestellt und geprüft. Der Hersteller leistet unabhängig von der Gesetzlichen Gewährleistungspflicht des Verkäufers / Händlers für die Dauer von 24 Monaten, gerechnet vom Tag des Kaufes, bei gewerblicher Nutzung 6 Monate Garantie für einwandfreies Material und Fehlerfreie Fertigung.

Der Garantieanspruch erlischt bei Eingriffen durch den Käufer oder durch Dritte. Schäden die durch unsachgemässe Behandlung oder Bedienung, durch falsches Aufstellen oder Aufbewahren, durch unsachgemässen Anschluss, unsachgemässe Installation, sowie durch höhere Gewalt oder sonstige äussere Einflüsse entstehen, fallen nicht unter die Garantieleistung.

Wir behalten uns vor, bei Reklamationen die defekten Teile auszubessern oder zu ersetzen, oder das Gerät umzutauschen.

Nur wenn Nachbesserung(en) oder Umtausch des Gerätes die herstellerseitig vorgesehene Nutzung endgültig nicht zu erreichen sein sollte, kann der Käufer aus Gewährleistung innerhalb von sechs Monaten, gerechnet vom Tag des Kaufes, Herabsetzung des Kaufpreises oder Aufhebung des Kaufvertrages verlangen.

Schadenersatzansprüche, auch hinsichtlich Folgeschäden, soweit sie nicht auf Vorsatz oder grober Fahrlässigkeit beruhen, ausgeschlossen.

Der Garantieanspruch ist vom Käufer durch Vorlage der Kaufquittung nachzuweisen.
Die Garantiezusage ist gültig innerhalb der Bundesrepublik Deutschland.

respekta®**Warranty conditions**
*for Cooker hoods***GB**

The manufacturer does not take any responsibility for damage caused by the buyer.

This device has been manufactured and tested according to the latest methods.

Irrespective of the seller's / dealer's statutory warranty obligation, the manufacturer provides a 6-month warranty for faultless material and faultless production for a period of 24 months from the date of purchase. The warranty expires in case of intervention by the buyer or by third parties.

Damage caused by improper handling or operation, by incorrect installation or storage, by improper connection, improper installation, as well as by force majeure or other external influences, is not covered by the warranty.

We reserve the right to repair or replace defective parts or to exchange the device in case of complaints.

Only if repair (s) or replacement of the device, the intended use by the manufacturer should not be finally achieved, the buyer can demand warranty within six months, calculated from the date of purchase, reduction of the purchase price or cancellation of the purchase contract.

Claims for damages, including consequential damages, unless they are based on intent or gross negligence excluded.

The warranty claim has to be proven by the buyer, by presenting the purchase receipt.
The warranty is valid within the Federal Republic of Germany.