

TIMO 90 LED-RGB



- (DE) Montageanleitung
- (IT) Istruzioni di montaggio
- (PL) Instrukcja montażu
- (FR) Notice de montage
- (NL) Handleiding voor de montage
- (RO) Instrucțiuni de asamblare
- (GB) Assembly instructions
- (SK) Montážny návod
- (TR) Montaj talimatı
- (CZ) Montážní návod
- (RU) Инструкция по монтажу
- (HU) Szerelési útmutató

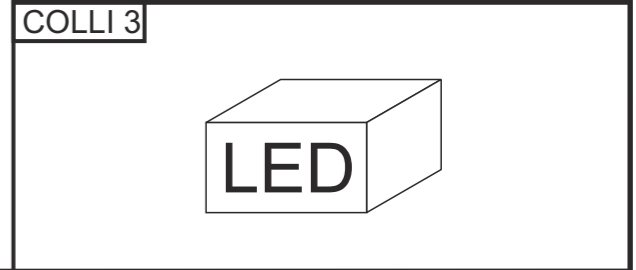
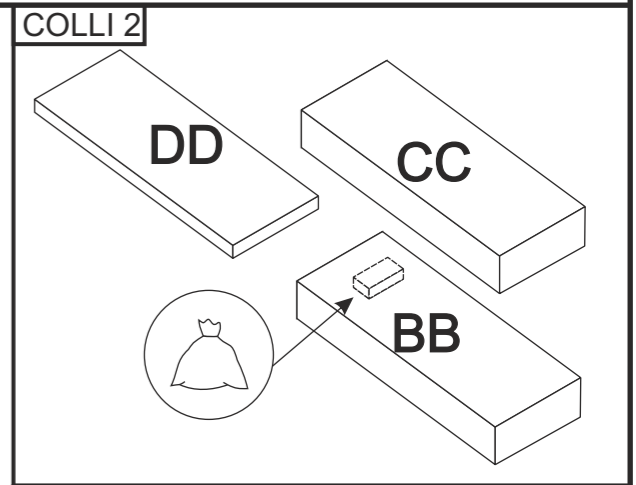
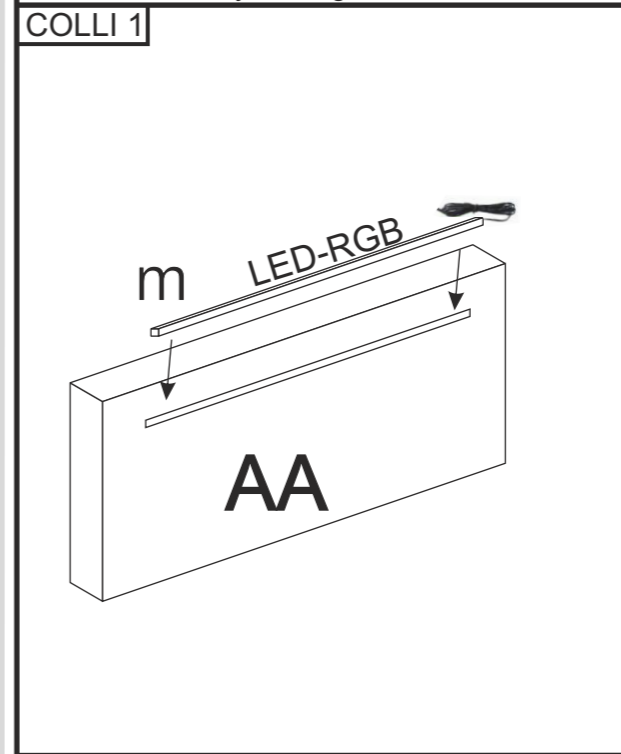


Name - Nazwa - Naam - Name - Isim - название
 Nome - Nom - Numele - Meno - Jméno - Neve

TIMO 90 LED-RGB

8x	2x	(M8x60)	2x	Ø8	2x	Ø8	2x	M8
a	d		e	f	g			

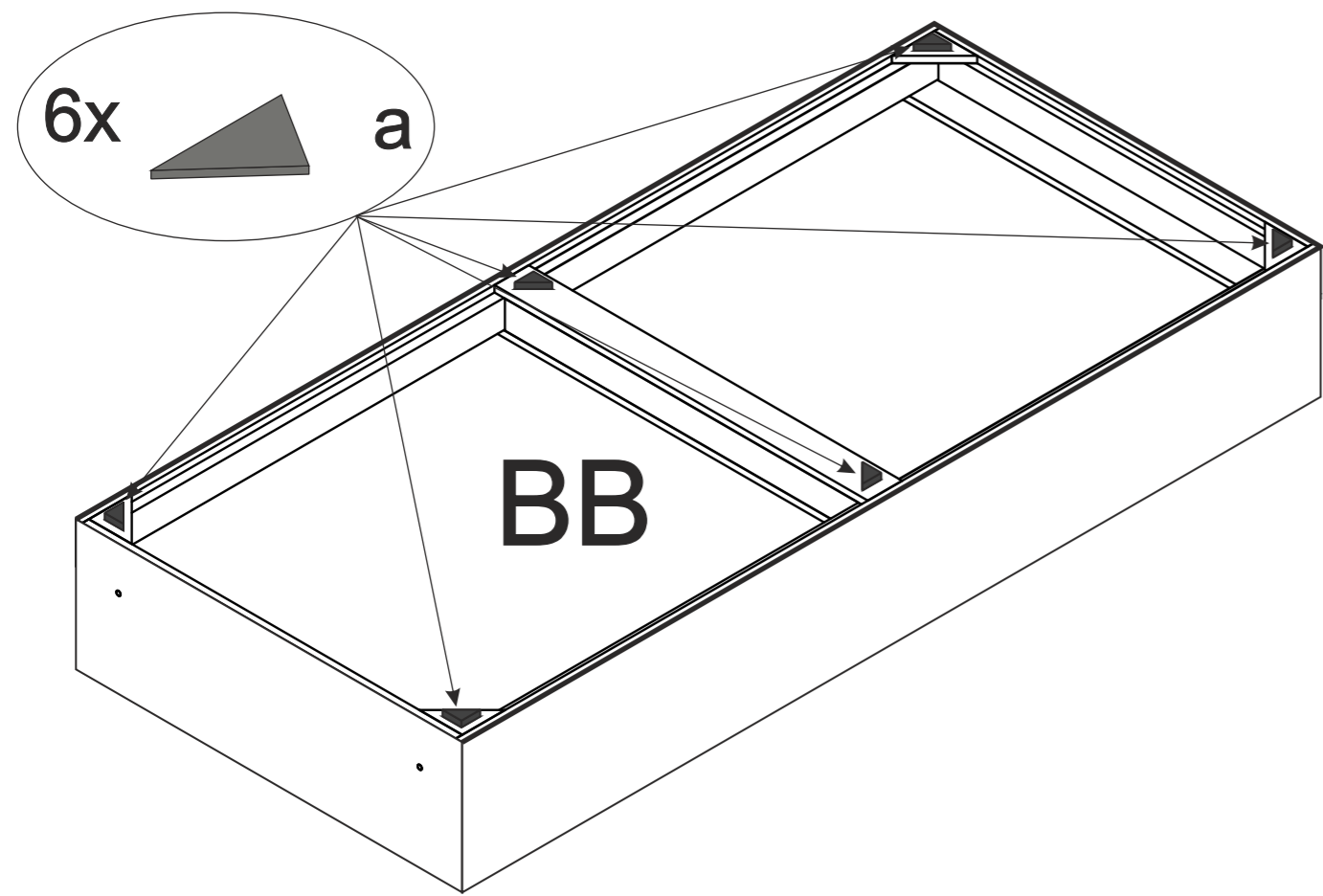
Service - Servis - Dienstverlening - Servis - Serwis - Сервисная служба - Servizio - Service
 Serviciu - Služby - Szolgáltatás



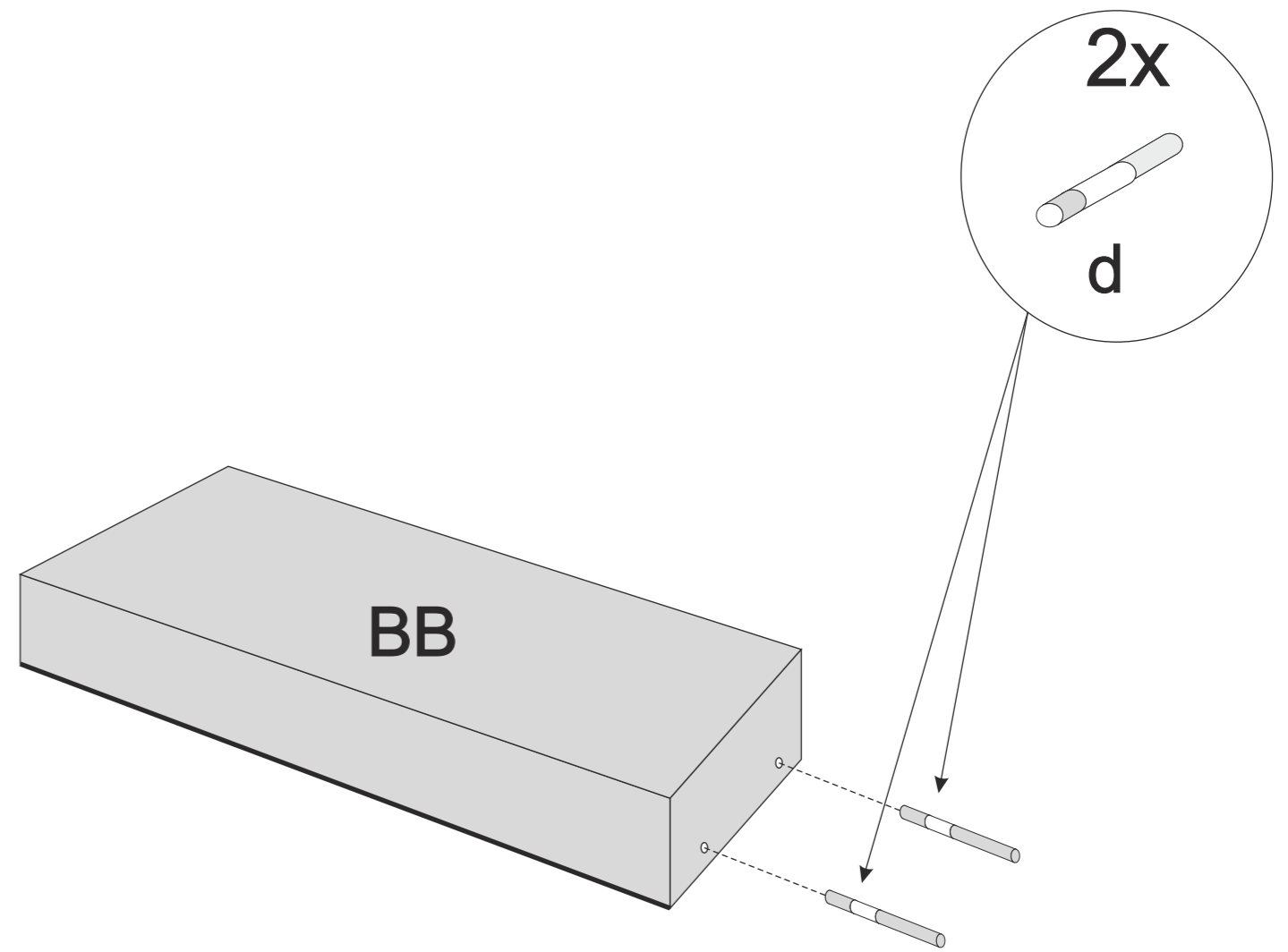
Ver: 17.01.23

TIMO 90 LED-RGB

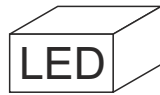
1



2



LED - KIT TIMO LED RGB



i

j

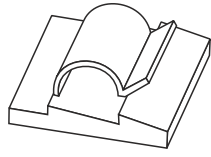
k

l

m



230 / 12 V



LED-RGB

x1

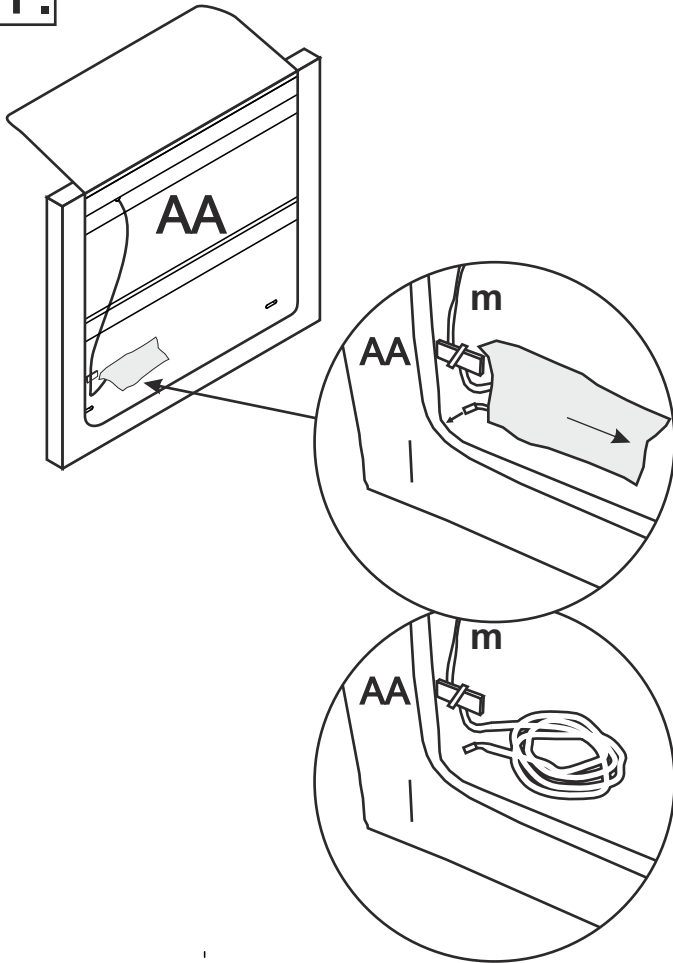
x3

x1

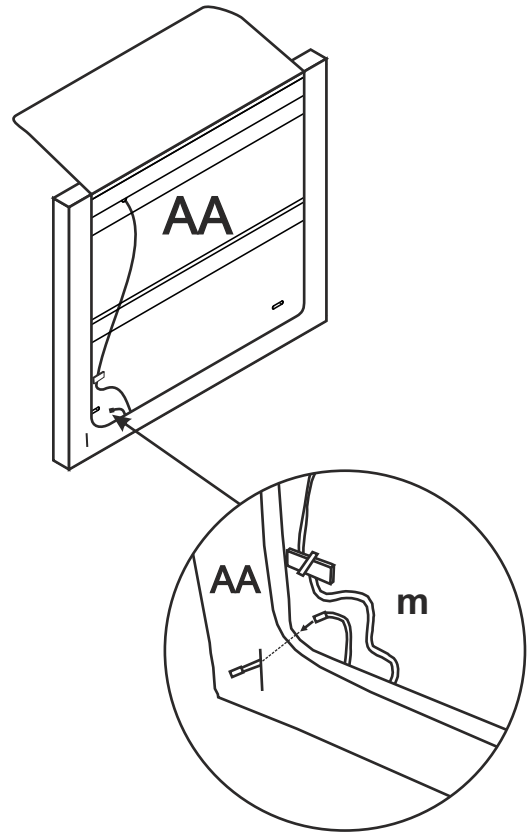
x1

x1

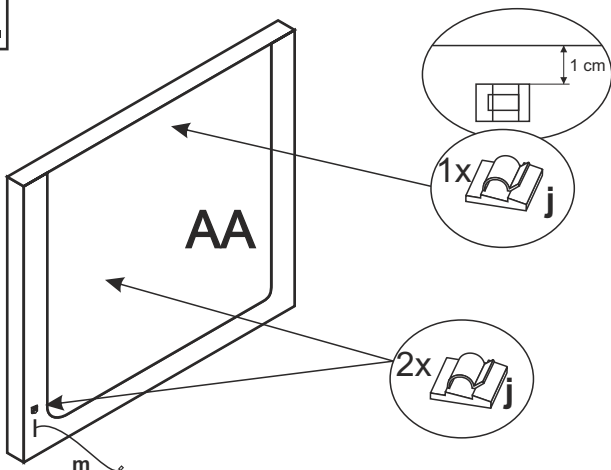
1.



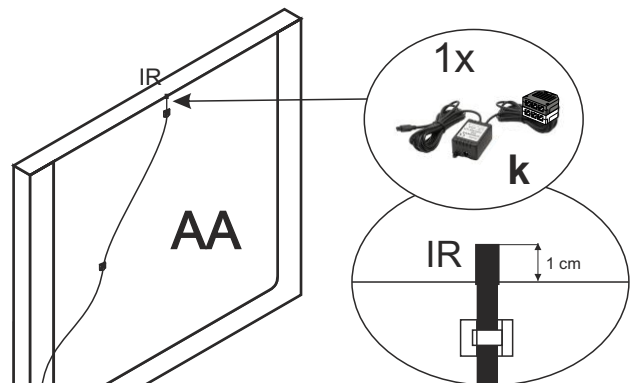
2.



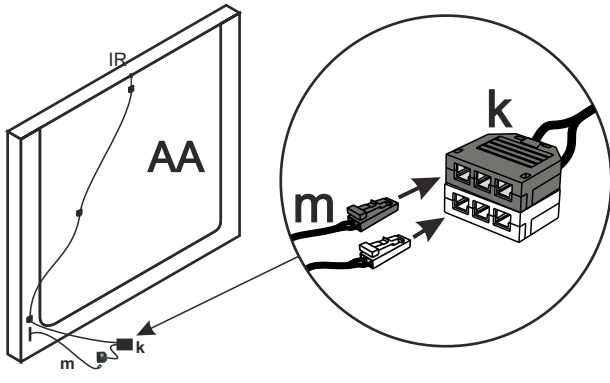
3.



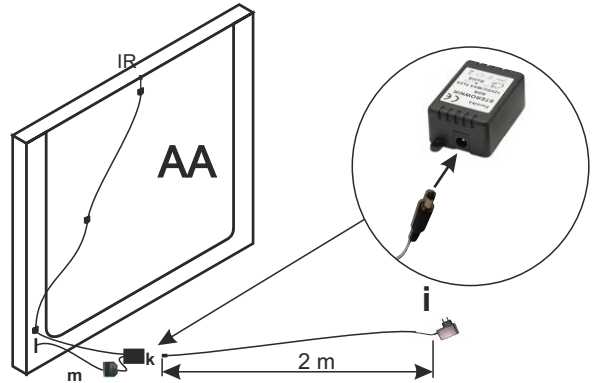
4.



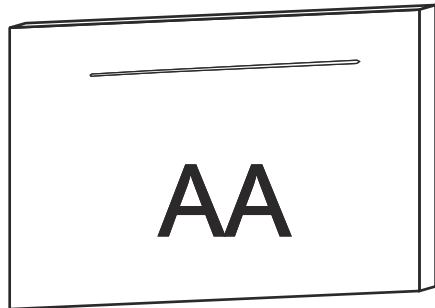
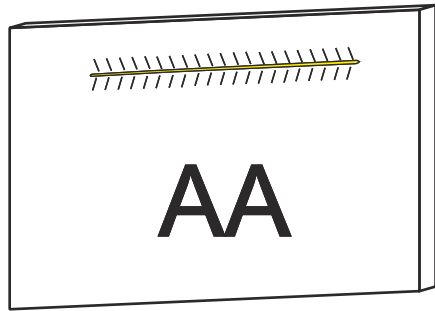
5.



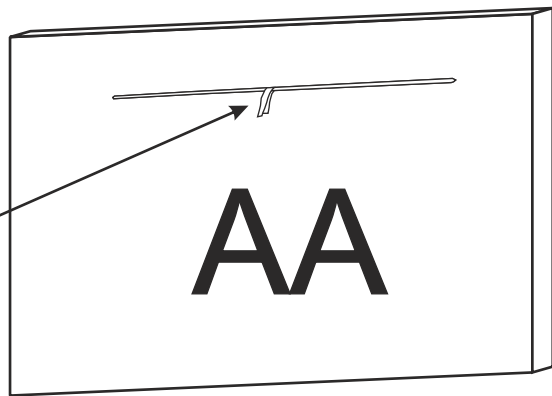
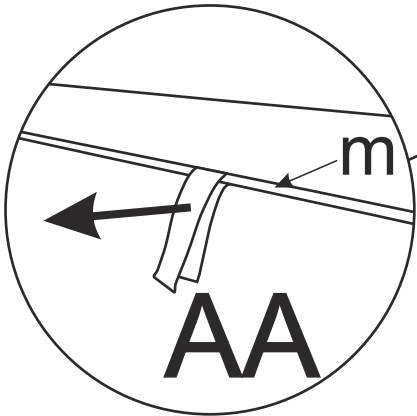
6.



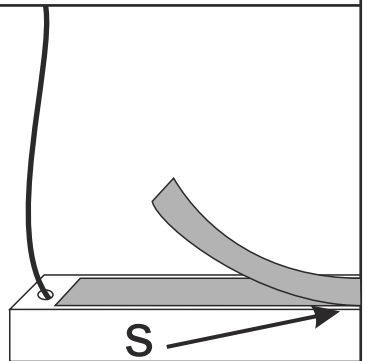
7.



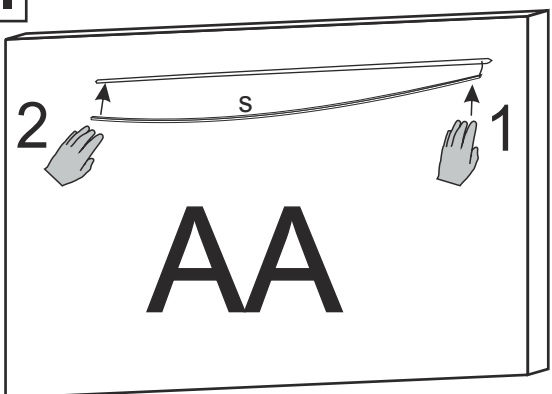
8.



9.



10.



11.

