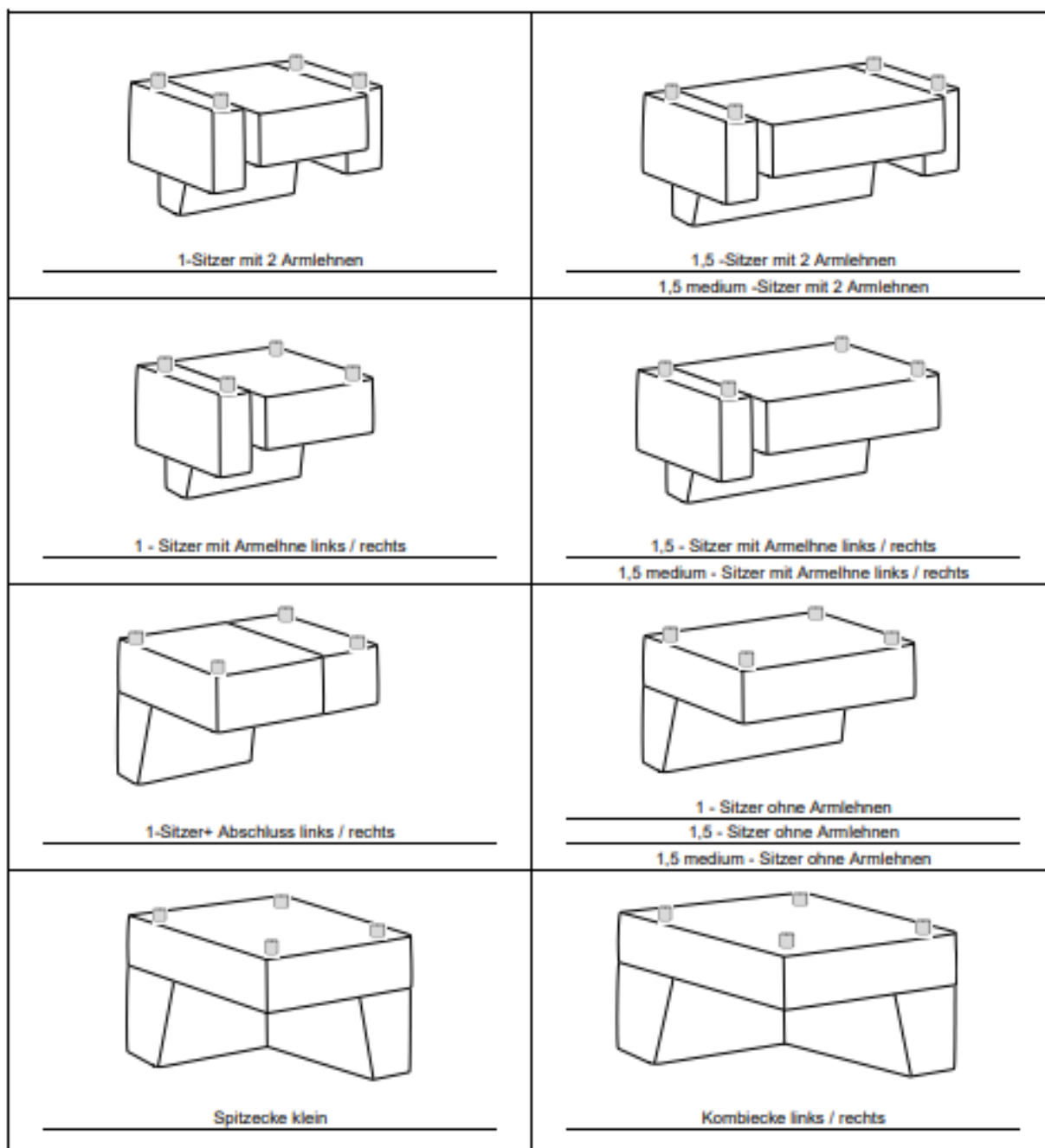


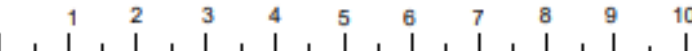



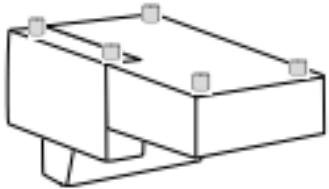


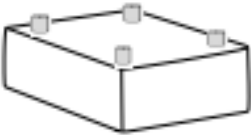
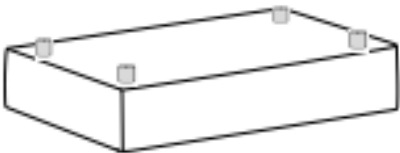
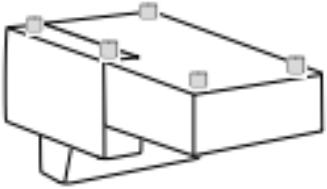
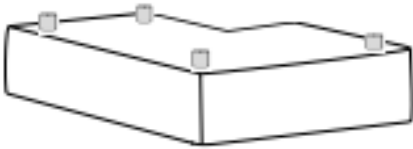
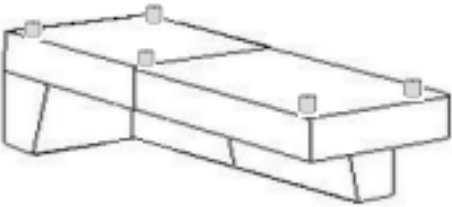
DE Fuß / Position
 EN Foot / Position
 NL Poot / Positie
 IT Piedi / Posizione

RU Ноги / Позиция
 FR Pied / Position
 ES Pie / Posición
 TR Ayak / Pozisyon







Befestigungsschraube spax 5x40 mm / 1 Stück

 Höhe 3,5cm							Modellnummer 32414
							Stand 22.10.2019
Gleiter							Revision 00
Werkseitig							Verfasser MVI
 							Seite 1 - 2

 <p> Longchair medium mit Armlehne links / rechts Longchair mit Armlehne links / rechts Longchair gross mit Armlehne links / rechts </p>	 <p> Hocker klein Hocker medium Hocker gross </p>
 <p> Zwischenhocker mini Zwischenhocker klein Zwischenhocker medium Zwischenhocker </p>	 <p> Abschlußhocker mini Abschlußhocker klein Abschlußhocker medium Abschlußhocker </p>
 <p> Hockerbank Hocker klein Hocker gross </p>	 <p> Longchair freistehend medium mit Armlehne links / rechts Longchair freistehend mit Armlehne links / rechts Longchair freistehend gross mit Armlehne links / rechts </p>
 <p> Winkelhocker links / rechts </p>	 <p> UBE-medium links / rechts </p>

Befestigungsschraube spax 5x40 mm / 1 Stück

 <p>Höhe 3,5cm</p>						Modellnummer 32414
						Stand 22.10.2019
Gleiter Werkseitig						Revision 00
						Verfasser MVI
						Seite 2 - 2

