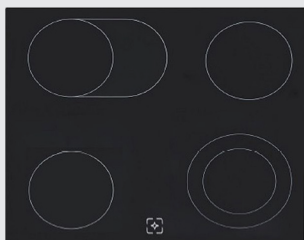


**Oven****Data sheet / Datenblatt****Backofen**

According to Regulation 65/2014EC

Nach Verordnung 65/2014EU

Brand name <i>Warenzeichen</i>	<b>respekta®</b>			
Type / Model <i>Typ / Modell</i>	<b>MEGA2EBA aus Megaset 2 AN</b>			
Number of heat sources <i>Anzahl der Heizquellen</i>	3			
Energy efficiency Index <i>Energieeffizienzindex</i>	EEl	93,9		
Energy Efficiency Class (D to A+++) <i>Energieeffizienzklasse (D to A+++)</i>	EEl cavity	<b>A</b>		
Number of cavities <i>Anzahl Backröhren</i>		1		
Usable volume of cavity <i>Nutzvolumen der Backröhre</i>	1	Rate Wert	54	L
Energy consumption per cycle > bottom heat only <i>Energieverbrauch per Zyklus &gt; nur Unterhitze</i>	1	Rate / Unit Wert / Einheit	--	kWh
Energy consumption per cycle > bottom- and upper heat <i>Energieverbrauch per Zyklus &gt; Unter- und Oberhitze</i>	1	Rate / Unit Wert / Einheit	0,73	kWh
Energy cons. per cycle bottom/under heat + air convection <i>Energieverbr. per Zyklus Unter-/Oberhitze + Heissluft</i>	1	Rate / Unit Wert / Einheit	0,8	kWh



## Einbau-Herdset Edelstahl

MEGASET2AN

### BESCHREIBUNG:

- + Energieeffizienzklasse A
- + 54 Liter Garraum
- + 5 Backstufen (inkl. Umluft)
- + Rahmenloses Glaskeramikkochfeld mit Zweikreis und Bräterzone
- + Restwärmeanzeige (Kochfeld)

### AUSSTATTUNG – BACKOFEN

Regelbare Temperatur:	50° – 250°C
Beheizungsarten:	5
	Ober-/Unterhitze, Ober-/Unterhitze mit Umluft, Grill, Doppelgrill (Oberhitze mit Grill), Doppelgrill mit Umluft (Oberhitze, Grill mit Umluft)
Backofeninnentür:	Vollglas
Backofentür:	Glas / schwarz, Edelstahlblende
Glasschichten:	2
Griff:	Aluminium / silber lackiert
Steuerung:	Knebel / silber lackiert
Emailliertes Backblech:	1
Grillrost:	1

### AUSSTATTUNG – KOCHFELD

Rahmenloses Glaskeramikkochfeld mit 2-Kreis & Bräterzone:	Maximale Leistung: 6100 W
Einstellbare Kochstufen pro Kochzone:	6
Restwärmeanzeige:	Ja
Technische Daten der Kochfelder:	2 x Ø 165 mm / 1200 W
	1 x 165-270 mm / 900-1100 W
	1 x Ø 160-200 mm / 700-1000 W

## TECHNISCHE DATEN

Energieeffizienzindex pro Garraum (EEI):	90,0
Energieeffizienzklasse pro Garraum (von A+++ bis D):	A
Energieverbrauch pro Zyklus:	Konventionell: 0,86 kWh
	Umluft: 0,78 kWh
Zahl der Garräume:	1
Wärmequelle pro Garraum:	Elektro
Größe des Geräts:	mittel: 35l ≤ Volumen < 65l
Luftschallemission:	51 dB(A)
Anschlusswert Backofen:	2300 Watt
Volumen des Garraums:	54 Liter

## ABMESSUNGEN

Gerätemaße Backofen in cm (H x B x T) / Gewicht:	59 x 59,5 x 55 / 30,5 kg
Einbaumaße Backofen in cm (H x B x T):	58 x 56 x 55
Gerätemaße Kochfeld in cm (H x B x T) / Gewicht:	5 x 58 x 51 / 9 kg
Ausschnittmaße Kochfeld in cm (H x B x T):	3 x 55,5 x 48
Mit Verpackung in cm (H x B x T) / Gewicht:	79 x 66 x 61 / 43 kg

## ARTIKELNUMMER

MEGASET2AN

## EAN

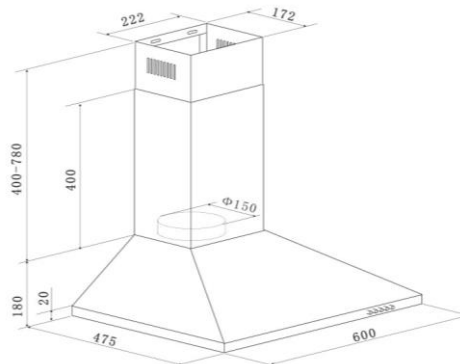
4260287646131

<b>Cooker hood</b>	<b>Data sheet / Datenblatt</b>	<b>Dunstabzugshaube</b>		
Brand name <i>Warenzeichen</i>	<b>respekta®</b>			
Type / Model <i>Typ / Modell</i>	<b>CH 22058 IXB</b>			
Annual Energy Consumption <i>Jährliche Energieverbrauch</i>	<b>AEC hood</b>	27,2	kWh	
Energy Efficiency Class (G to A+++) <i>Energieeffizklasse (G bis A+++)</i>	<b>EEI hood</b>	<b>B</b>		
Fluid Dynamic Efficiency <i>Fluiddynamische Effizienz</i>	<b>FDE hood</b>	Rate / Class <i>Wert / Klasse</i>	15,3	<b>D</b>
Lighting efficiency (in watts) <i>Beleuchtungseffizienz (in Watt)</i>	<b>LE hood</b>	Rate / Class <i>Wert / Klasse</i>	32	<b>A</b>
Grease Filtering rate (in %) <i>Fettabscheidegrad Wert (in %)</i>		Rate / Class <i>Wert / Klasse</i>	70,8	<b>D</b>
Air flow rate at best efficiency point <i>Luftvolumenstrom im Bestpunkt</i>	<b>Q BEP</b>	Rate / Unit <i>Wert / Einheit</i>	202,9	m <sup>3</sup> /h
Air pressure at best efficiency point <i>Luftdruck im Bestpunkt</i>	<b>P BEP</b>	Rate / Unit <i>Wert / Einheit</i>	135	Pa
Maximum air flow <i>Maximaler Luftstrom</i>	<b>Q max</b>	Rate / Unit <i>Wert / Einheit</i>	347,8	m <sup>3</sup> /h
<b>Working points highest setting</b> <i>Maximaler Luftstrom im Normalbetrieb</i>			<b>337,2</b>	m <sup>3</sup> /h
<b>Working points lowest setting</b> <i>Minimaler Luftstrom im Normalbetrieb</i>			<b>221,2</b>	m <sup>3</sup> /h
Electric power input at best efficiency point <i>Elektrische Eingangsleistung im Bestpunkt</i>	<b>W BEP</b>	Rate / Unit <i>Wert / Einheit</i>	49,6	W
Nominal power of the lighting system <i>Nennleistung des Beleuchtungssystems</i>	<b>W L</b>	Rate / Unit <i>Wert / Einheit</i>	2,5	W
Average illumination of the lighting system on the cooking surface <i>Durchschnittl. Beleuchtungsstärke des Beleuchtungssystems auf der Kochoberfläche</i>	<b>E middle</b>	Rate / Unit <i>Wert / Einheit</i>	80	LUX
Power consumption in standby mode <i>Leistungsaufnahme im Bereitschaftszustand</i>	<b>P s</b>	Rate / Unit <i>Wert / Einheit</i>	-	W
Power consumption in off mode <i>Leistungsaufnahme im Aus-Zustand</i>	<b>P o</b>	Rate / Unit <i>Wert / Einheit</i>	0	W
Sound power level <i>Schalleistungspegel</i>	<b>L wa</b>	min./max.dB	<b>59 / 64</b>	dB
		Min./Max.dB		

NEG-Novex ,  
Chenover Str. 5, DE - 67117 Limburgerhof, Germany

**respekta Kaminhaube Edelstahl, 60 cm**

**Typ / Modell: CH 22058 IXB**



Jährlicher Energieverbrauch (AEHood):	27 kWh / Jahr
Energieeffizienzklasse:	B
Fluiddynamische Effizienz (FDEhood):	15,3
Fluiddynamische Effizienzklasse:	D
Beleuchtungseffizienz (LEhood):	35,5
Beleuchtungseffizienzklasse:	A
Fettabscheidegrad:	70,8%
Fettabscheideeffizienzklasse :	D
Luftstrom bei minimaler/ maximaler Geschwindigkeit im Normalbetrieb:	222 m³/h / 338 m³/h
Luftstrom im Betrieb auf Intensivstufe oder Schnelllaufstufe:	-
A-bewertete Luftschallemission bei minimaler / maximaler Geschwindigkeit im Normalbetrieb:	59 dB / 64 dB
A-bewertete Luftschallemission im Betrieb auf der Intensivstufe oder Schnelllaufstufe:	-
Leistungsaufnahme im Aus-Zustand:	-
Leistungsaufnahme im Bereitschaftszustand:	-

**Ausstattungsmerkmale / technische Daten**

Steuerung:	Drucktasten
Korpus:	Edelstahl
Schacht:	Edelstahl
Geschwindigkeitsstufen:	3
Beleuchtung max.:	1 x 2 W LED
Rohranschluss (Durchmesser):	150 mm
Spannung / Frequenz:	220-240V / 50Hz
Anschlusswert:	67 Watt
inkl. Metallfettfilter (auswaschbar): 2 x MIZ 2009	EAN: 4897014601240
Umluftbetrieb; durch Einsatz des Aktivkohlefilters möglich:	Ja
<b>Zubehör (nicht enthalten): Aktiv-Kohlefilter (2 Stück) MIZ 0058 N</b>	EAN: 4260515338340

**Abmessungen**

Gerätemaße in cm (H x B x T) / Gewicht in kg:	58-96 x 60 x 47,5 / 7
Mit Verpackung in cm (H x B x T) / Gewicht in kg:	53 x 65 x 25 / 8,5

Artikelnummer	EAN
CH22058IXB	4260458246139

**Datenblatt gemäß EU-Richtlinie 2019/2017**

Marke				<b>respekta®</b>
Anschrift des Lieferanten				NEG-Novex Großhandelsgesellschaft für Elektro- und Haustechnik GmbH, Chenover Str. 5, D-67117 Limburgerhof
Modell-Kennung				GSP60VA++V N

Allgemeine Produktparameter:

Parameter	Wert	Parameter	Wert	
Nennkapazität (a) (ps)	12	Abmessungen in cm	Höhe	82 cm
			Breite	59,8 cm
			Tiefe	55,0 cm
EEl (a)	55,9	Energieeffizienzklasse (a)	E	
Reinigungsleistungsindex(a)	1,16	Trocknungsleistungsindex (a)	1,09	
Energieverbrauch in kWh [pro Betriebszyklus] im eco-Programm bei Kaltwasseranschluss. Der tatsächliche Energieverbrauch hängt von der jeweiligen Nutzung des Geräts ab.	0,92	Wasserverbrauch in Litern [pro Betriebszyklus] im eco-Programm. Der tatsächliche Wasserverbrauch hängt von der jeweiligen Nutzung des Geräts und vom Härtegrad des Wassers ab	12	
Programmdauer (a) (h:min)	03:25	Art	Einbaugerät	
Luftschallemission (a) in dB (A)	49	Luftschallemissionsklasse (a)	C	
Aus-Zustand (W)	0,5	Bereitschaftszustand (W)	1	
Zeitforwahl (W) (falls zutreffend)	-	vernetzter Bereitschaftsbetrieb (W) (falls zutreffend)	-	
Mindestlaufzeit der vom Lieferanten angebotenen Garantie:			2	

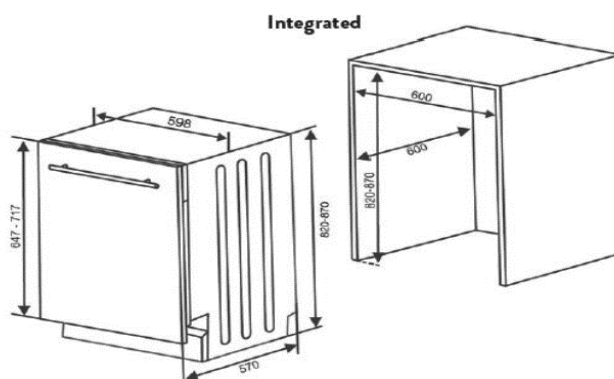
(\*) Angaben für das eco-Programm.

(\*\*) Änderungen dieser Einträge gelten nicht als relevante Änderungen im Sinne des Artikels 4 Absatz 4 der Verordnung (EU) 2017/1369.

(\*) Wenn der endgültige Inhalt dieser Zelle in der Produktdatenbank automatisch generiert wird, darf der Lieferant diese Daten nicht eingeben.

**respekta Einbaugeschirrspüler, 60 cm vollintegriert**

**Typ / Modell: GSP 60 V A++ V N ( Stand 2021 )**



Anzahl der Maßgedecke:	12
Energieeffizienzklasse Skala A-G:	E
Energieverbrauch Eco Programm in kW/h bei 100 Programmzyklen:	92
Leistungsaufnahme im Aus-Zustand in Watt:	0,5
Leistungsaufnahme im Standby Modus in Watt:	1
Wasserverbrauch Eco Programm in L pro Zyklus:	12
Trocknungseffizienzklasse:	A
Standardprogramm:	Eco 50°C
Dauer Eco Programm in h:min :	03:25
Geräuschemission in dB (A) / Geräuschemissionsklasse :	49 / C
Einbaugerät:	ja

**Funktionen und Ausstattung:**

Material und Farbe (Innenraum / Blende):	Innenraum aus rostfreiem Edelstahl
4 Programme:	Vorspülen, Eco 50°C, Super 65 °C , Intensiv 65°C
Startzeitvorwahl:	3 / 6 / 9 / 12 Stunden
Weitere Funktionen:	Klarspüler und Regeniersalzanzeige, Aktivtrocknung, einklappbare Geschirrbügel, akustisches Programmende Signal
Absicherung:	10 A
Steuerung:	Elektronisch
Bedienung:	Elektroniktasten
Display:	LED-Display mit Indikatorlampen
Höhenverstellbare Füße:	2 vorne, 1 hinten
Max. verstellbare Höhe:	5 cm
Verstellbarer Oberkorb:	ja
Tellerhalter:	klappbar
Tassenhalter:	2
Sprühebenen:	2
Besteckkorb:	1
4 Programme, vollelektronisch und leise, 2 Sprühebenen, Aktivtrocknung, LED-Display	

**Abmessungen:**

Gerätemaße (HxBxT) in cm:	82 x 59,8 x 55,0 / 32,4 kg
Einbaumaße (HxBxT) in cm:	82,0-87,0 x 60 x 60
Maße verpackt (HxBxT) in cm:	85,1 x 64,4 x 66,1 / 34,4,0 kg

<b>Artikelnummer</b>	<b>EAN</b>
GSP60VA++VN	4260641226344