

Aufbauanleitung

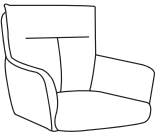



B black / B white




A
12X




B
1X

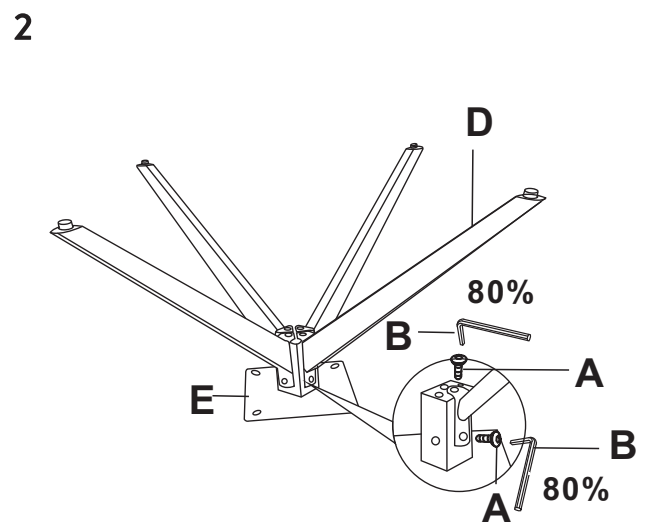
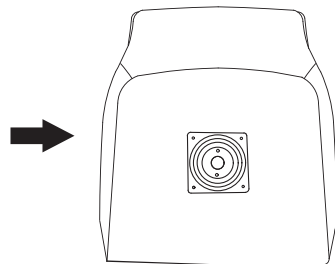
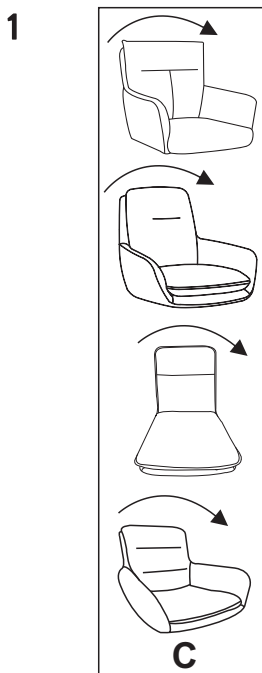
	OR		OR		OR	
Monaco seat		Barcelona WA seat		Valencia WO seat		Taragona seat
C						
1X						



D
4X

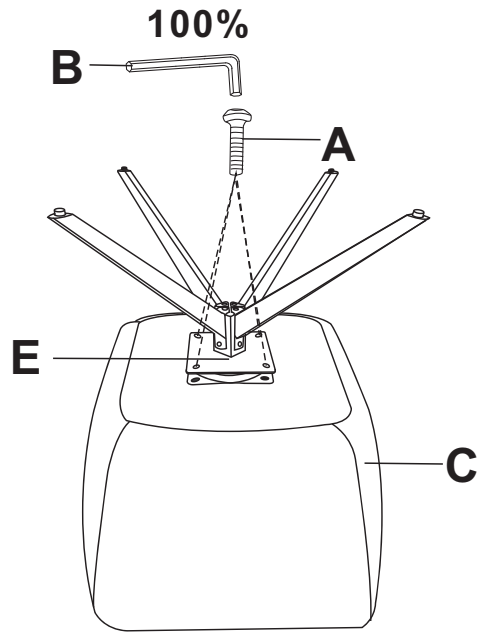


E
1X



B black / B white

3



4

