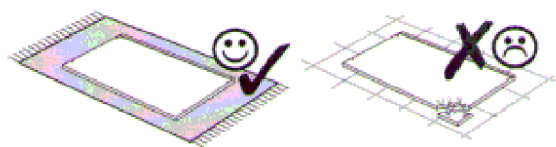
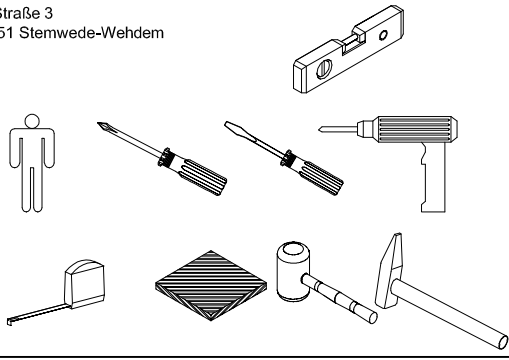




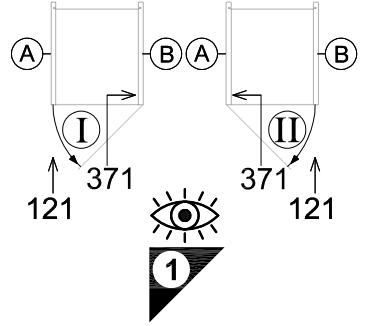
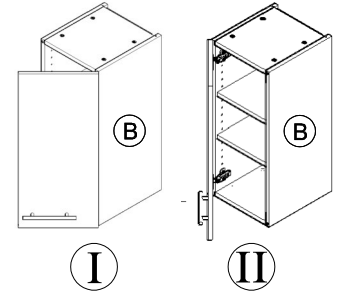
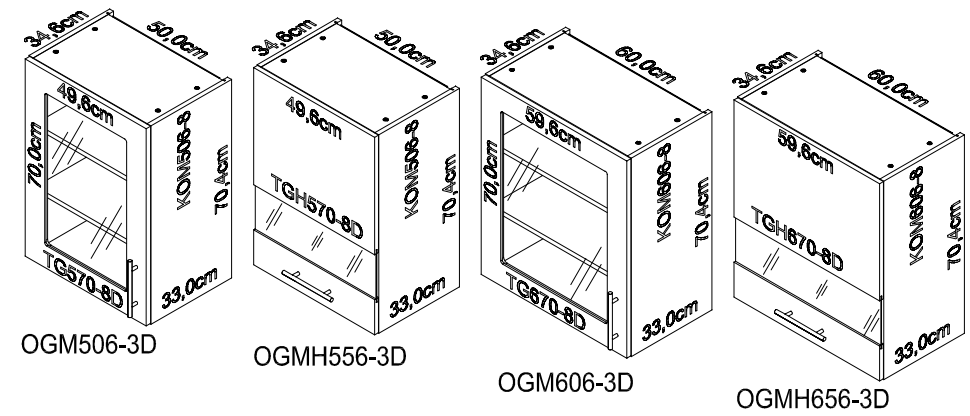
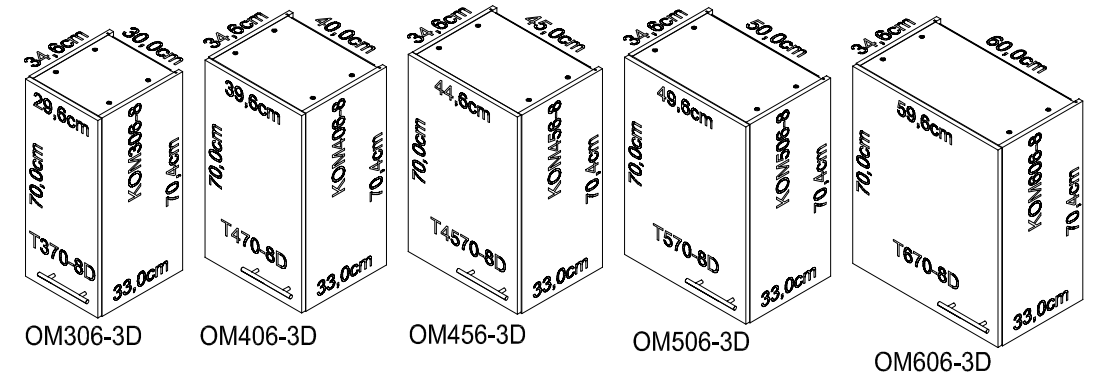
JAKA-BKL GmbH
Jaka Straße 3
D-32351 Sternweide-Wehden



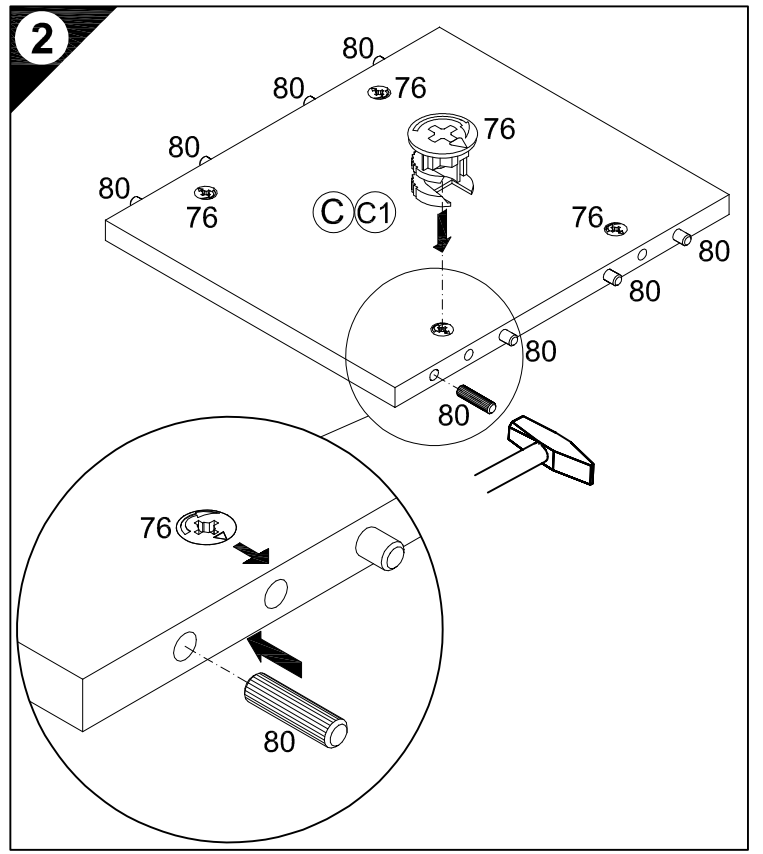
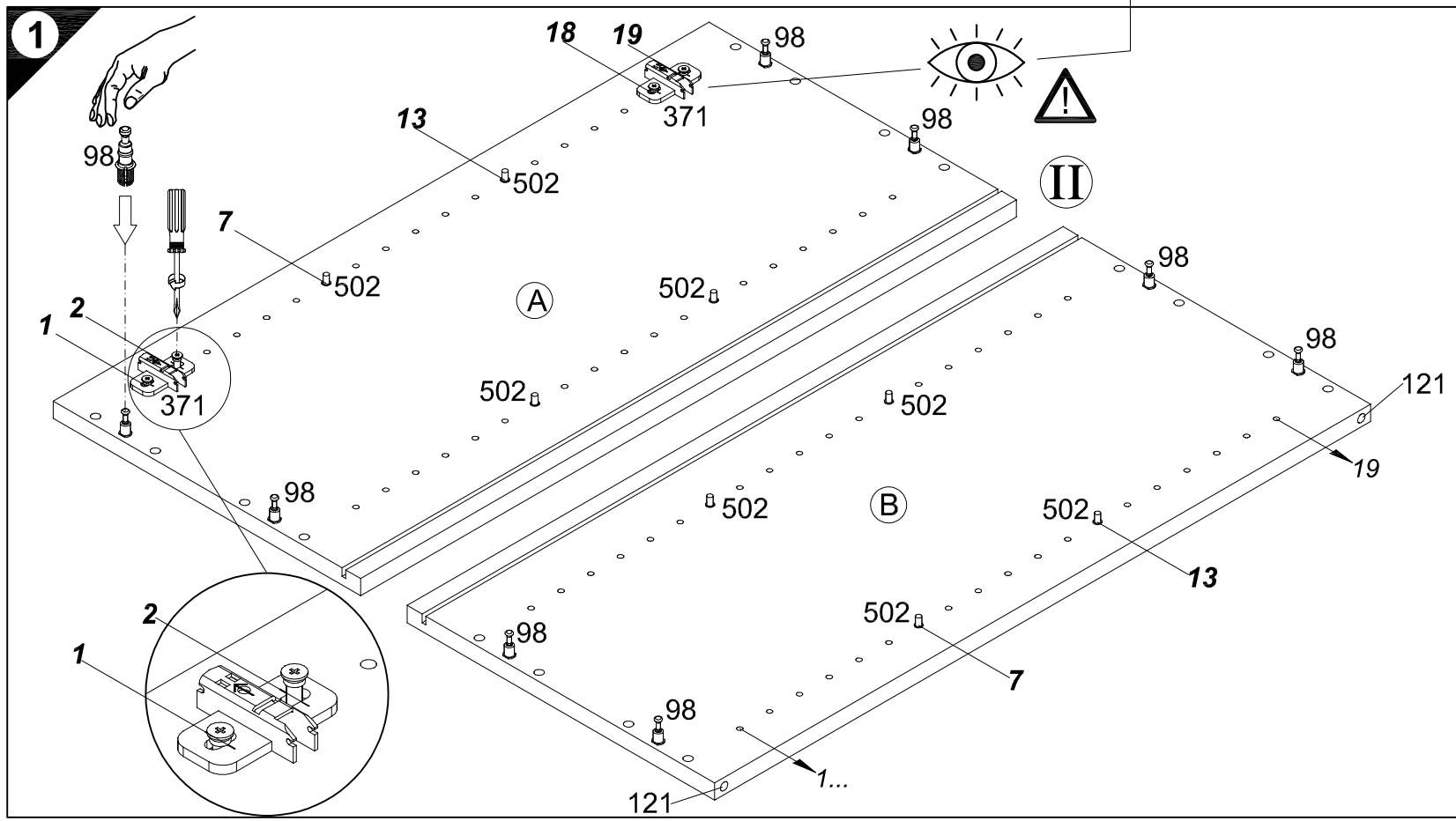
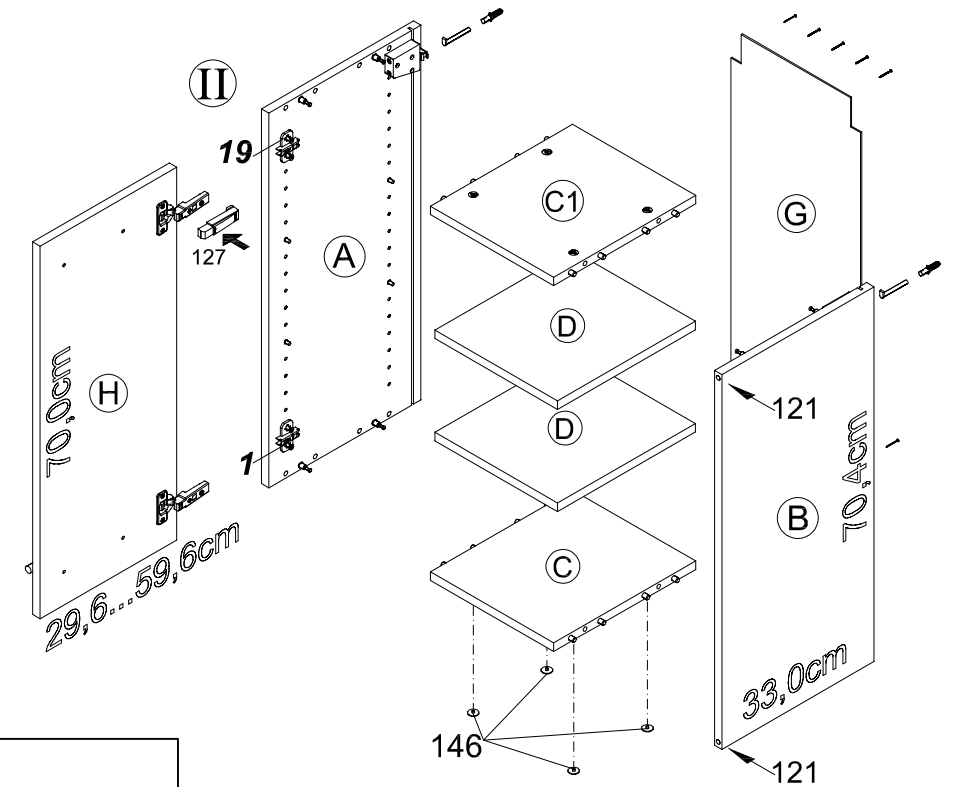
1 → 2 → 3 ...

- 1 8x Nr.98
- 2x Nr.371
- 8x Nr.502
- 1x Nr.121
- 2 8x Nr.76
- 16x Ø8x30 Nr.80

Service-Hotline
01805-678101
0,14€ pro Minute
++49 für Österreich
Auslandstarif pro Minute
service@jaka-bkl.de
voor Nederland en België
00800-40119350
benelux@jaka-bkl.de

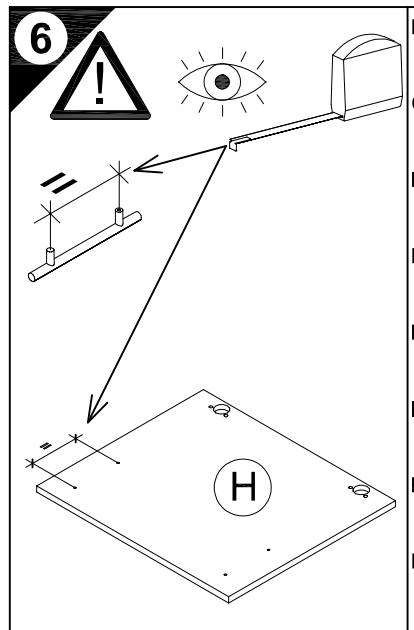
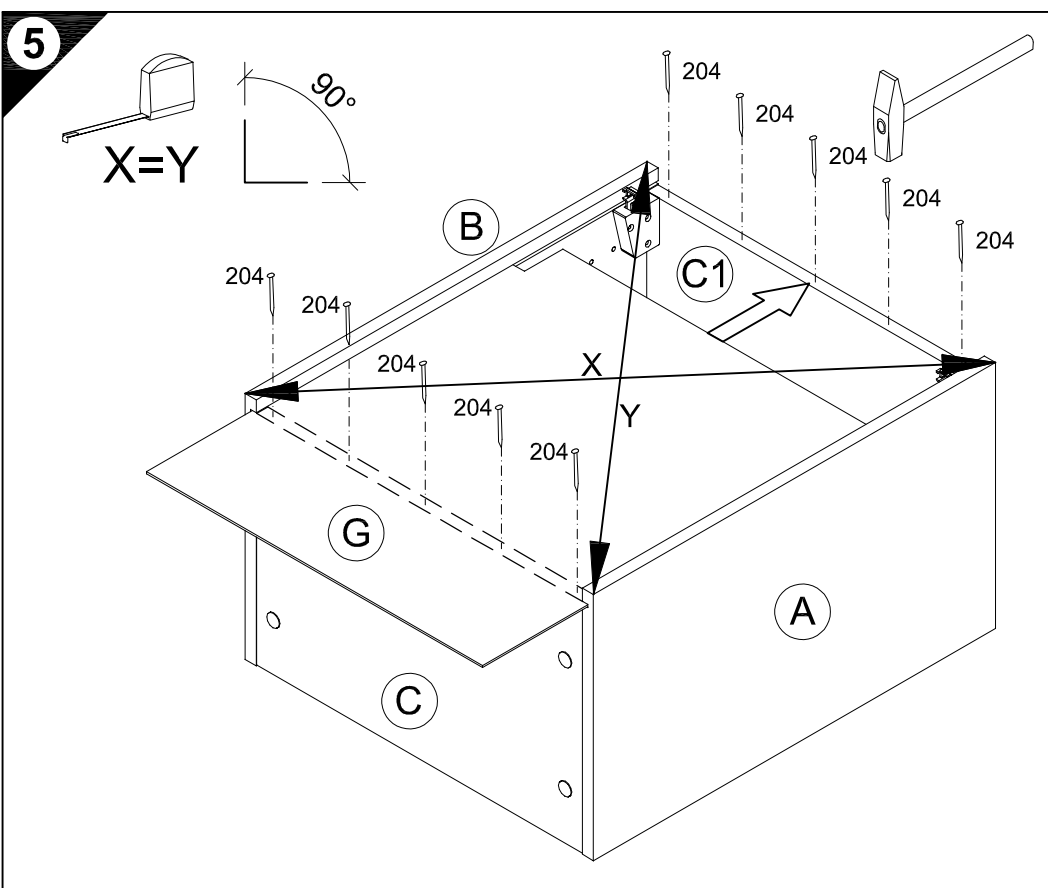
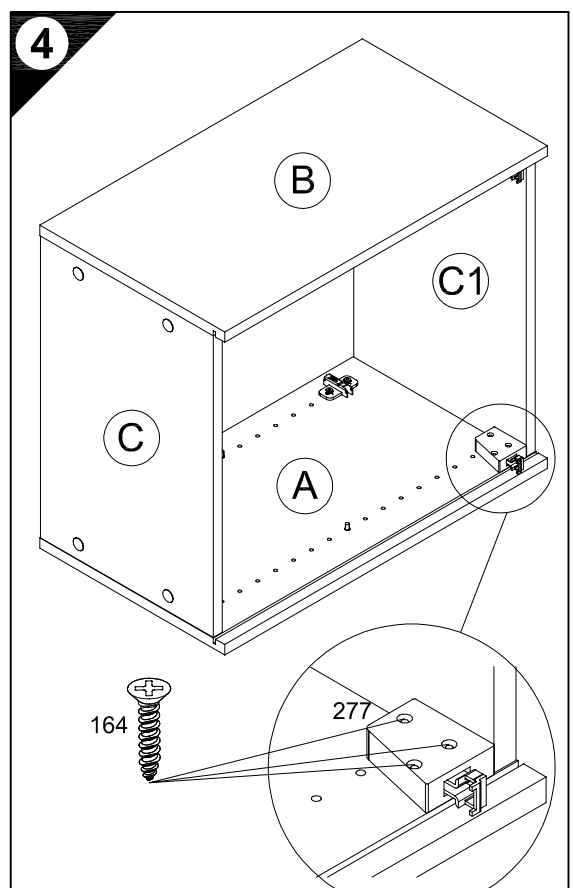
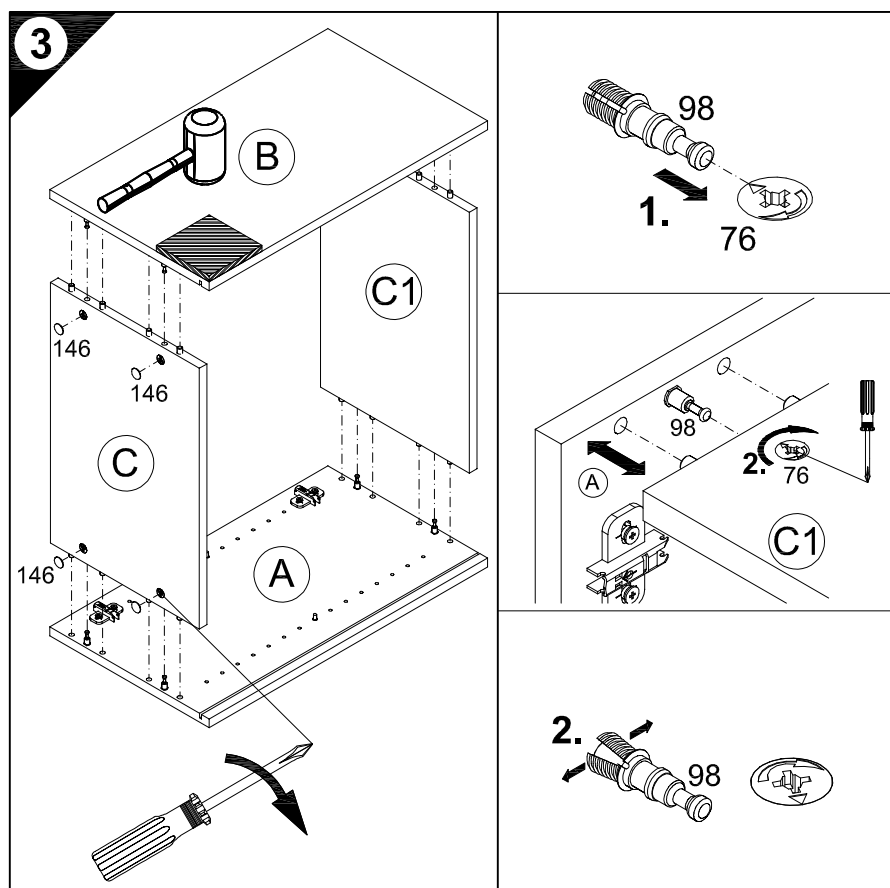


Montageanleitung

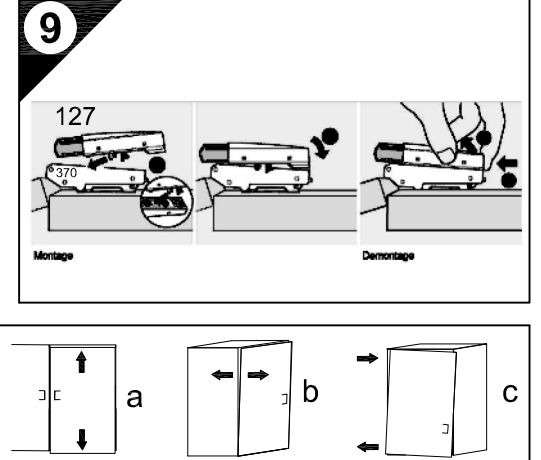
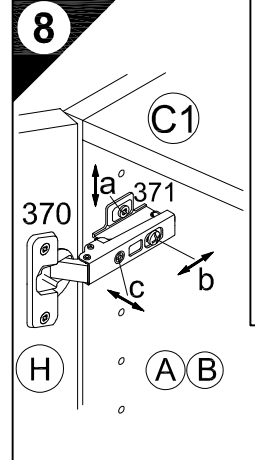
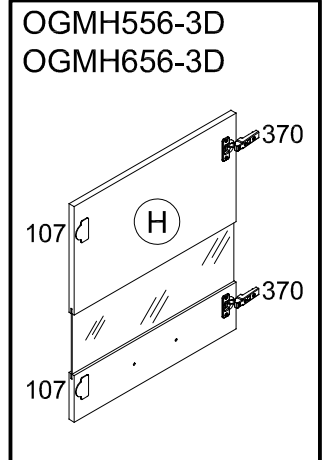
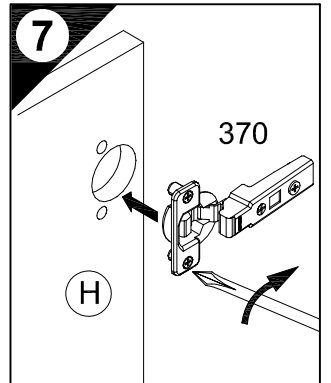
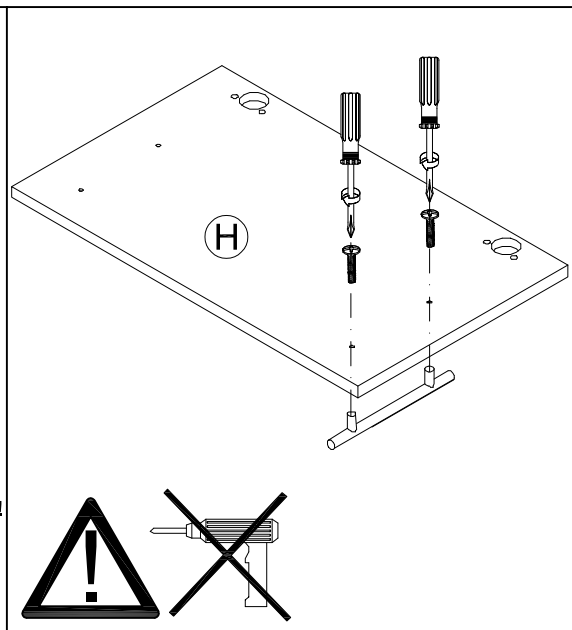
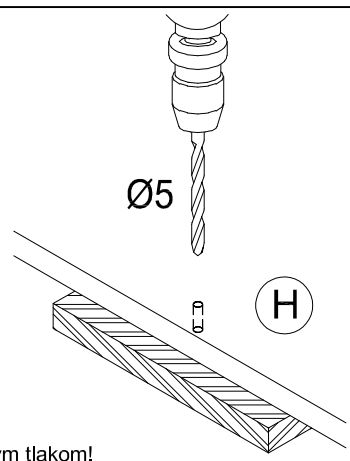


Ersatzteile/Spare parts/pièces de rechange/Reserveonderdelen/Piezas de recambio/Ricambi/Запасные части/Części zamiennie/pótalkatrészek/Náhradní části/Nadomestni deli/varaosat/reservdelar/náhradné diely/Utilizați piese de schimb/Yedek parçalar	
30cm OM306-3D A E940037 B E940037 C E941236 C1 E941236 D E940336 G E970015 H E940624	50cm OGM506-3D A E940037 B E940037 C E941234 C1 E941234 D E940334 G E970013 H E940646
40cm OM406-3D A E940037 B E940037 C E941235 C1 E941235 D E940335 G E970014 H E940623	50cm OGMH556-3D A E940037 B E940037 C E941234 C1 E941234 D E940334 G E970013 H E940648
45cm OM456-3D A E940037 B E940037 C E941237 C1 E941237 D E940337 G E970055 H E940620	60cm OGM606-3D A E940037 B E940037 C E941233 C1 E941233 D E940333 G E970012 H E940717
50cm OM506-3D A E940037 B E940037 C E941234 C1 E941234 D E940334 G E970013 H E940622	60cm OGMH656-3D A E940037 B E940037 C E941233 C1 E941233 D E940333 G E970012 H E940717
60cm OM606-3D A E940037 B E940037 C E941233 C1 E941233 D E940333 G E970012 H E940621	

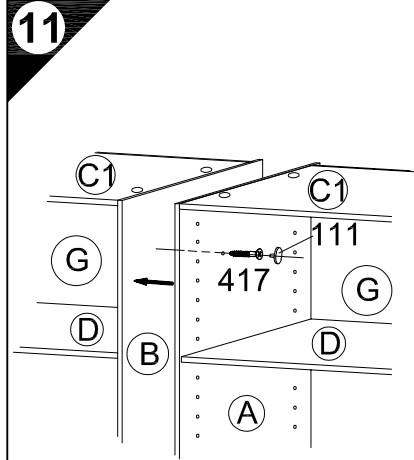
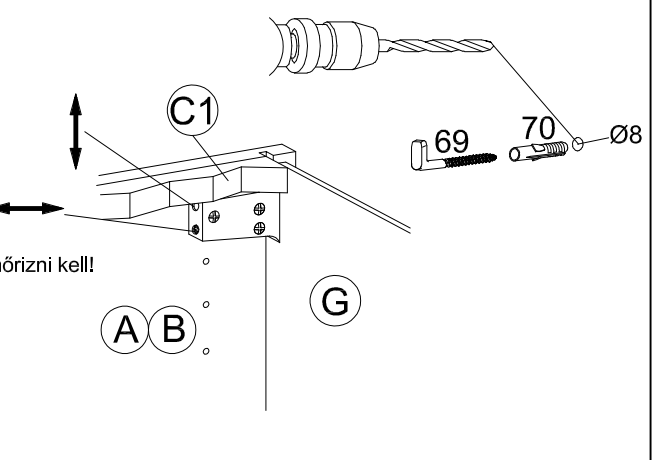
- 3** 4x Ø18/Ø4 Nr.146
- 4** 2x Nr.277 6x 4x30 Nr.164
- 5** 10x 1,4x25 Nr.204
- 7** 2x Nr.370 2x 445199 Nr.107
- 9** 1x 419153 Nr.127
- 10** 2x Ø8x40 Nr.70 2x Nr.69
- 11** 2x 4,5x30 Nr.417 2x Nr.111



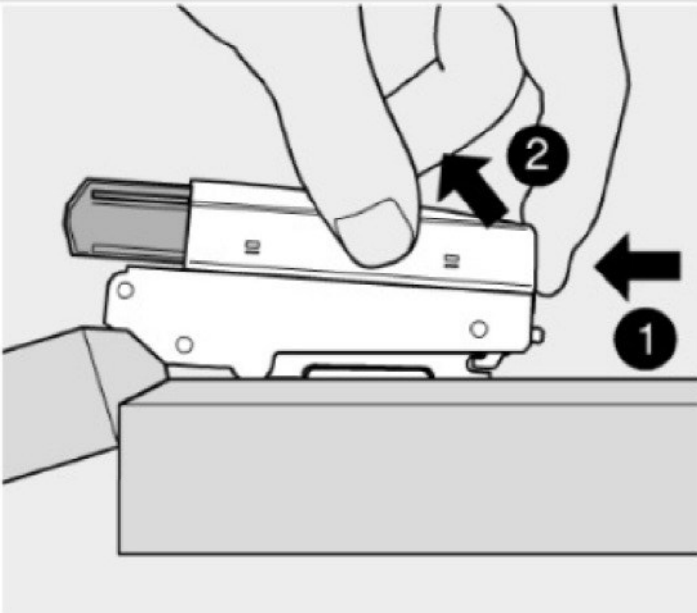
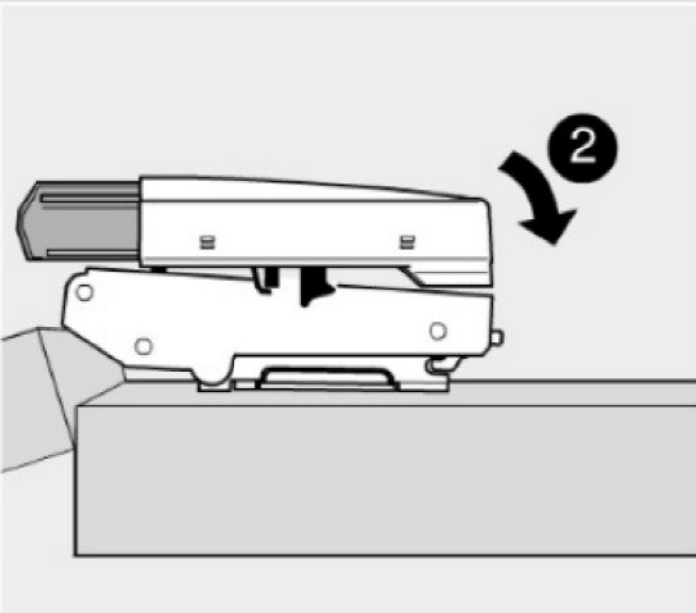
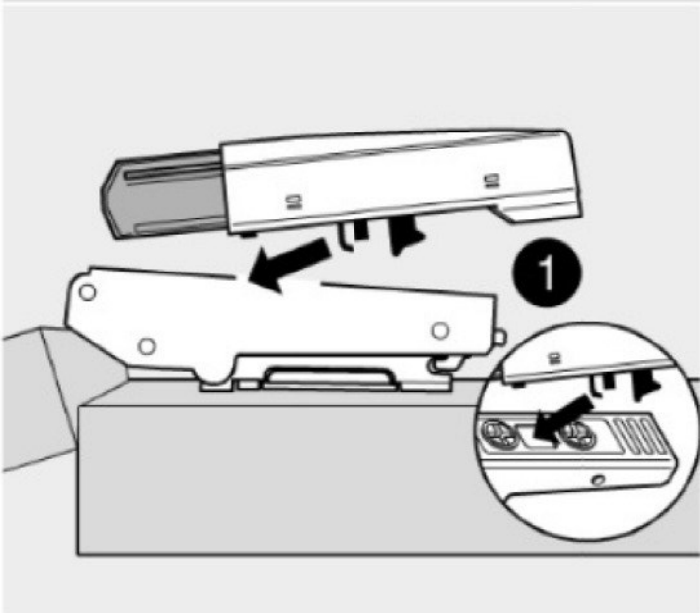
- D** Holzunterlage verwenden!
Front andrücken, scharfen Bohrer verwenden und mit wenig Druck durchbohren!
- GB** Use a wooden base!
Press front down, use sharp drill bit and, by applying slight pressure, drill a hole
- F** Utiliser un support en bois !
Appuyer sur la façade, utiliser un foret bien affûté et percer en appliquant une faible pression !
- NL** Houten onderlegger gebruiken!
Druk het front aan, gebruik een scherpe boor en oefen bij het boren weinig druk uit!
- E** ¡Utilizar una base de madera!
¡Presionar el frente, utilizar una broca afilada y taladrar con poca presión!
- I** Utilizzare una base di legno!
Appoggiare la facciata, utilizzare una punta di trapano affilata e trapanare esercitando solo una leggera pressione!
- RUS** Использовать деревянную подложку!
Прижать фасад, использовать острое сверло и просверлить с незначительным давлением!
- PL** Używać podkładkę z drewna!
Docisnąć front, użyć ostrego wiertła i przewiercić, używając małej siły nacisku!
- H** Alkalmazzon fa alátétet!
Nyomja le az előlapot, használjon éles fúrót, és kis nyomással fúrja át!
- CZ** Použijte dřevěný podklad!
Přitlačte čelo, použijte ostrý vrták a provrtejte pomocí malého tlaku!
- SLO** Uporabite leseno podlago!
Pritisnite ličnico ter z ostrim svedrom in z majhnim pritiskom izvrtajte luknjo!
- FIN** Käytä puualustaa!
Paina etulevy paikoilleen, käytä terävää poranterää ja poraa reikä vain kevyesti painamalla!
- S** Använd ett träunderlag!
Tryck fronten mot underlaget, använd vass borr och borra igenom med ett lätt tryck!
- SK** Použite drevený podklad!!
Pritlačte front, použite ostrý vrták a prevrtajte miernym tlakom!
- RO** suport de lemn!
Împingeți frontul, utilizați un burghiu ascuțit și perforați exercitând doar o presiune redusă!
- TR** Ahşap taban kullanın!
Önden bastırın, keskin matkap ucu kullanın ve az basınç uygulayarak delin!



- D** Untergrund und Befestigungsmittel auf Eignung prüfen!
- GB** Check substructure and fixings for suitability!
- F** Contrôler si le support et les moyens de fixation sont bien adéquats !
- NL** Ondergrond en bevestigingsmaterial op functionaliteit controleren!
- E** ¡Comprobar el suelo y los medios de fijación en cuanto a su aptitud!
- I** Controllare l'idoneità del fondo e del materiale di fissaggio!
- RUS** Основание и крепежный материал проверить на пригодность!
- PL** Podłoże oraz materiały do zamocowania sprawdzić na ich przydatność!
- H** Az alapelületet és a rögzítő anyagokat megfelelőség szempontjából ellenőrizni kell!
- CZ** Přezkoušejte podklad a vhodnost upevňovacích prostředků!
- SLO** Preverite, če se ujemajo spodnja stran in pritrilna sredstva!
- FIN** Tarkista alustan ja kiinnitysvälineiden sopivuus!
- S** Kontrollera att underlaget och fästmedlen är lämpliga!
- SK** Preverte vhodnosť podkladu a upevňovacích prostriedkov!
- RO** Verificați caracterul adecvat al suprafeței suport și al mijloacelor de fixare!
- TR** Zeminin ve bağlanıtı elemanlarının uygunluğunu kontrol edin!



BLU-MT2



Montage

Demontage

SERVICEKARTE

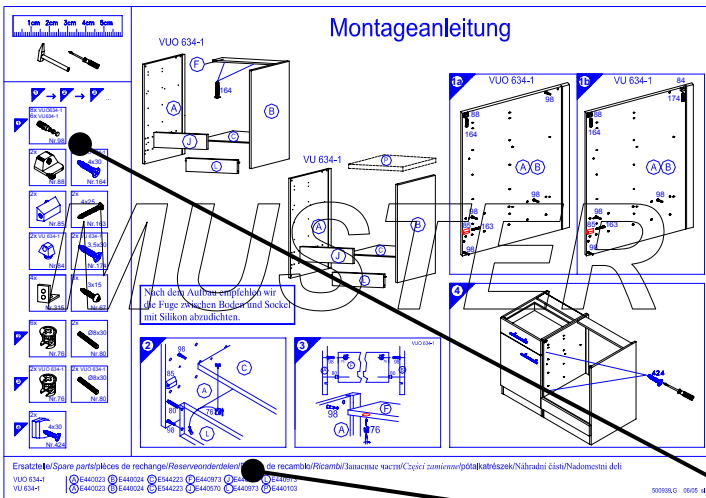
VH

Liebe Kundin, lieber Kunde,

obwohl wir unsere Möbel vor der Auslieferung einer eingehenden Endkontrolle unterziehen, kann es vorkommen, dass einmal ein Zubehörteil fehlt oder während des Transports beschädigt wird. Senden sie den Artikel bitte nicht zurück, sondern fordern sie einfach Ersatz für das Einzelteil bei unserer Kundenhotline an. Die Telefonnummern finden sie auf den Serviceseiten im Katalog.

Bitte benennen sie die Teile wie sie auf ihrer Aufbauanleitung angegeben sind. Fügen sie auch **Artikelnummer, Modellnamen und Farbnummer** bei. **Siehe Beispiel.**

Wir werden ihre Anforderung sofort bearbeiten und ihnen das Ersatzteil umgehend zusenden.



Muster - Bestellung		
Artikelnummer	123 456	
Modellname	Unterschrank VU634	
Farbe	TA 01	
Benötigte Ersatzteile:		
Bezeichnung	Nr.	Anzahl
Beschlagteil	98	2
Teil B	E 440 023	1

Bitte entnehmen sie die notwendige Ersatzteilnummer der Aufbauanleitung die zum Möbel gehört!

Kundendaten	
Kundennummer	
Name	
Vorname	
Strasse	
Haus-Nr.	
PLZ	
Ort	
Rechnungsdatum	
Tel. für Rückfragen	
Notizen:	

Ersatzteilbestellung		
Artikelnummer		
Modellname		
Farbe		
Benötigte Ersatzteile:		
Bezeichnung	Nr.	Anzahl
Grund der Ersatzteilanforderung:		