



D Montageanleitung

F Notice de montage

NL Handleiding voor de montage

CZ Monzážní návod

HU Szerelési útmutató

TR Montaj talimatı

GB Assembly instructions

I Istruzione di montaggio

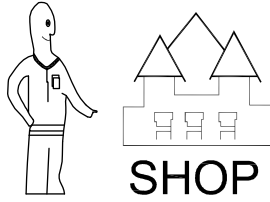
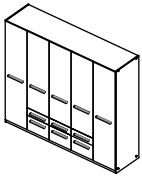
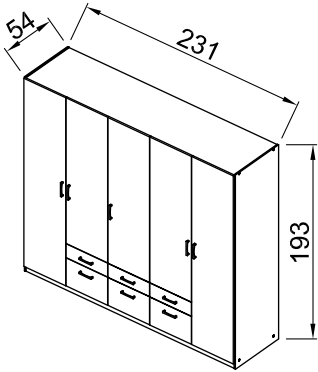
PL Instrukcja montaży

SK Návod na montáž

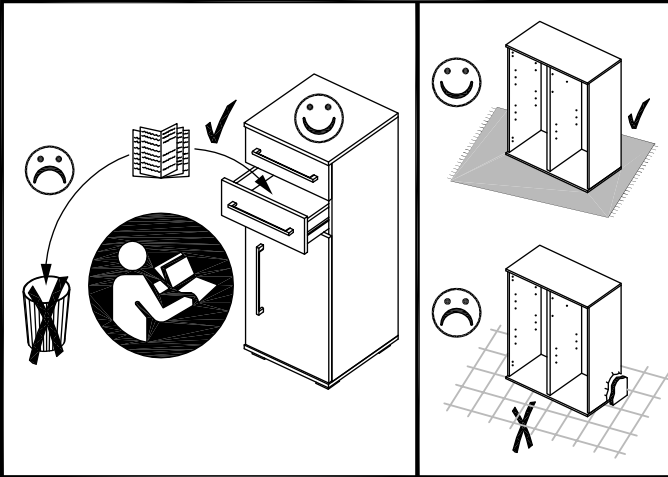
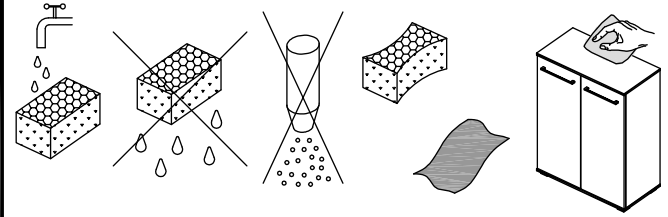
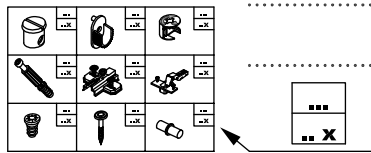
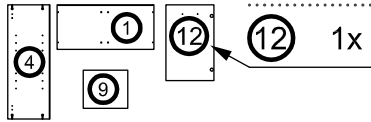
RO Instrucțiuni de montaj

RU ИНСТРУКЦИЯ ПО МОНТАЖУ

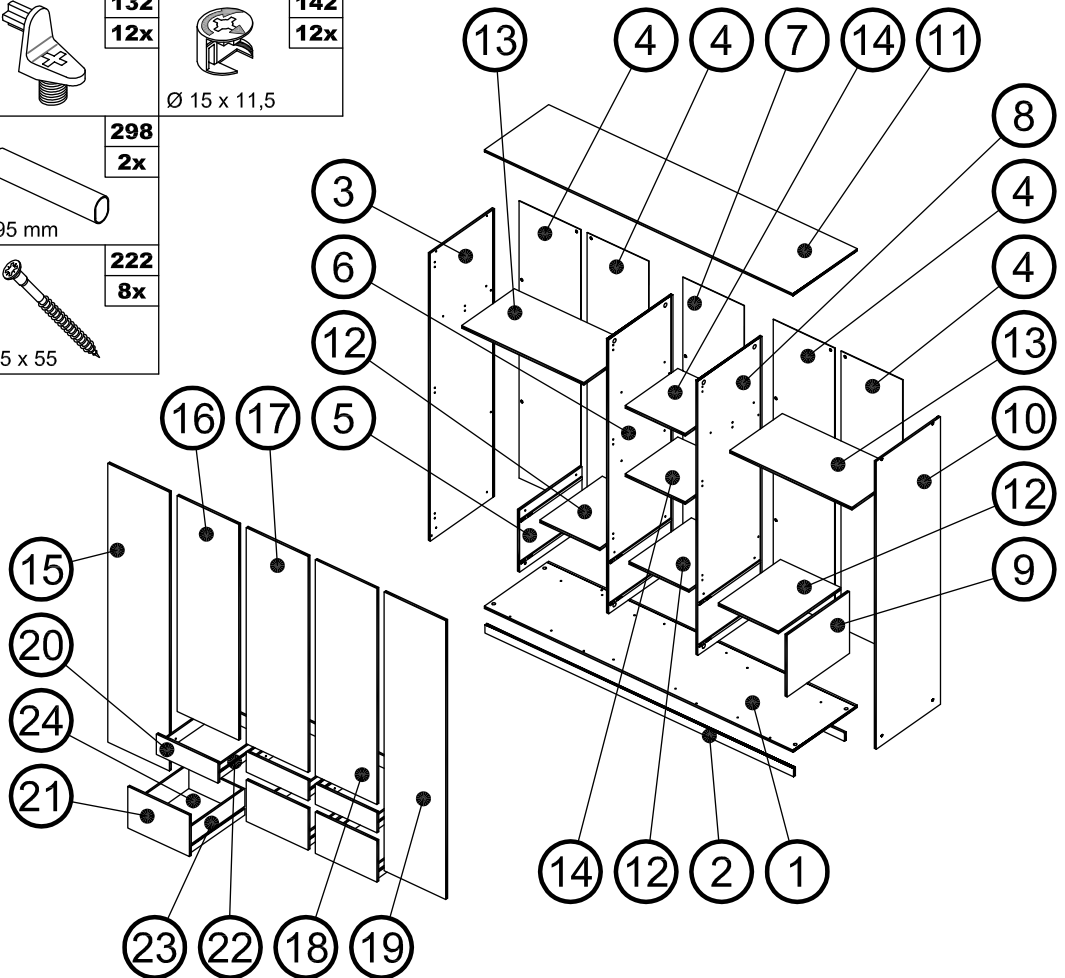
Art. Nr. 3529



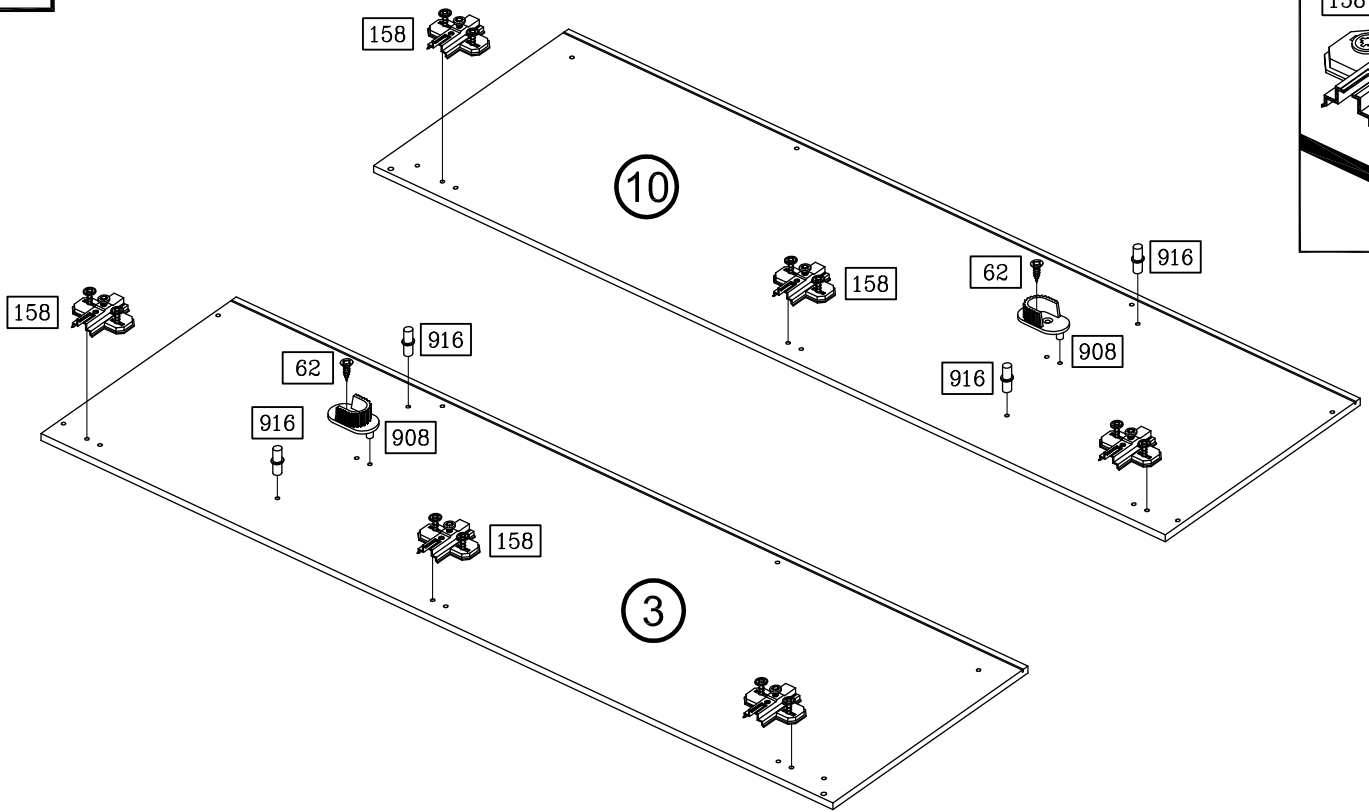
Art. Nr. 3529



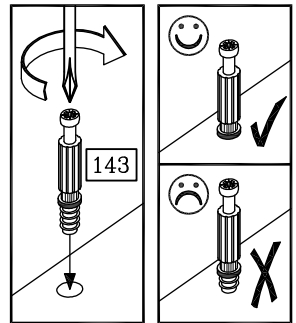
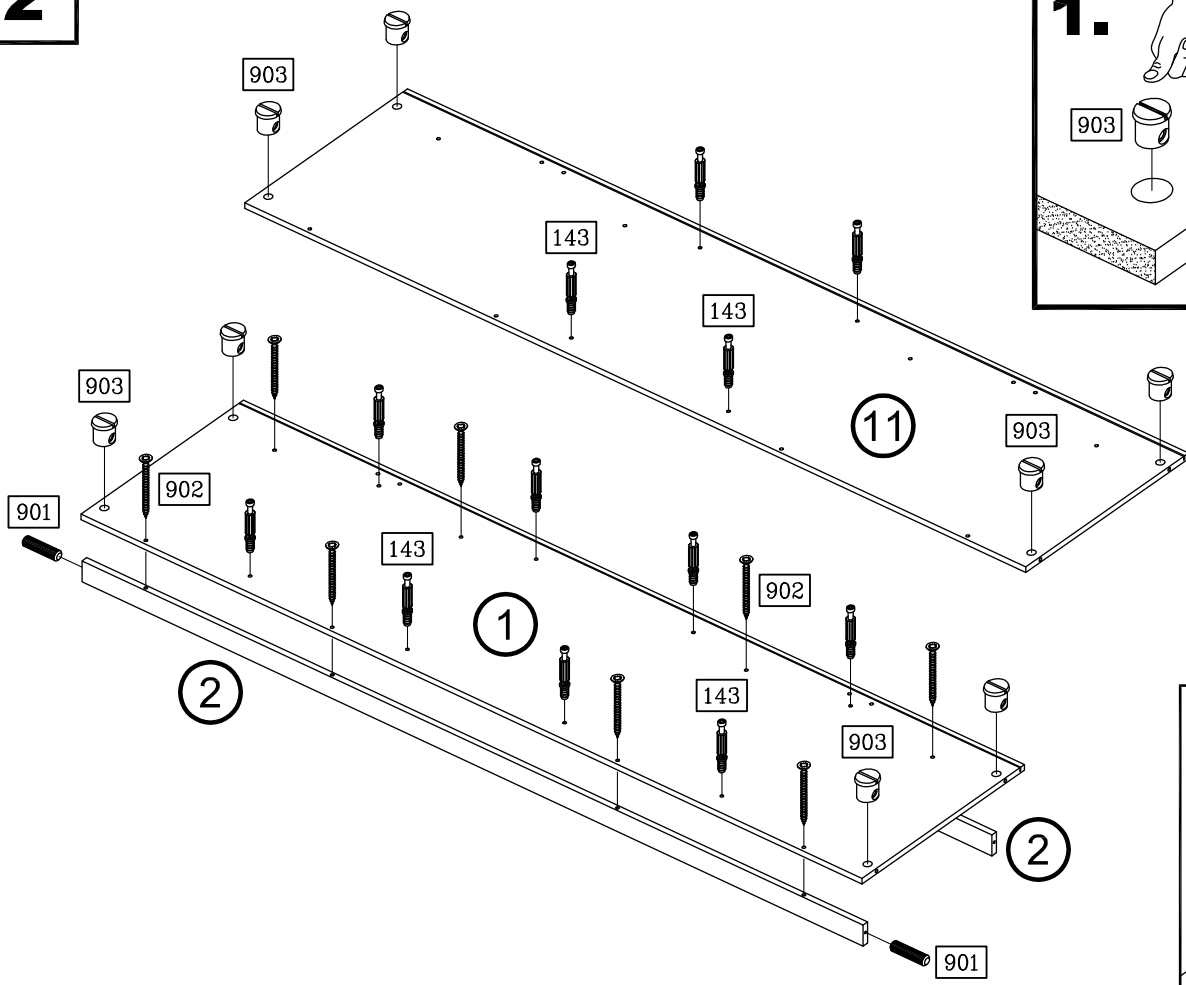
62 4x	70 12x	132 12x	142 12x
3,5 x 13	M4 x 9	297 2x	298 2x
143 12x	297 2x	298 2x	
6 x 44	1834 mm	895 mm	
155 15x	158 15x	222 8x	
901 2x	902 8x		
Ø 6 x 25	3,5 x 40		
903 8x	905 8x		
	Ø 12 / 2,5		
908 4x	916 16x		
921 20x	927 20x		
	6,3 x 11		
940 3x	990 11x		
15 g			



1

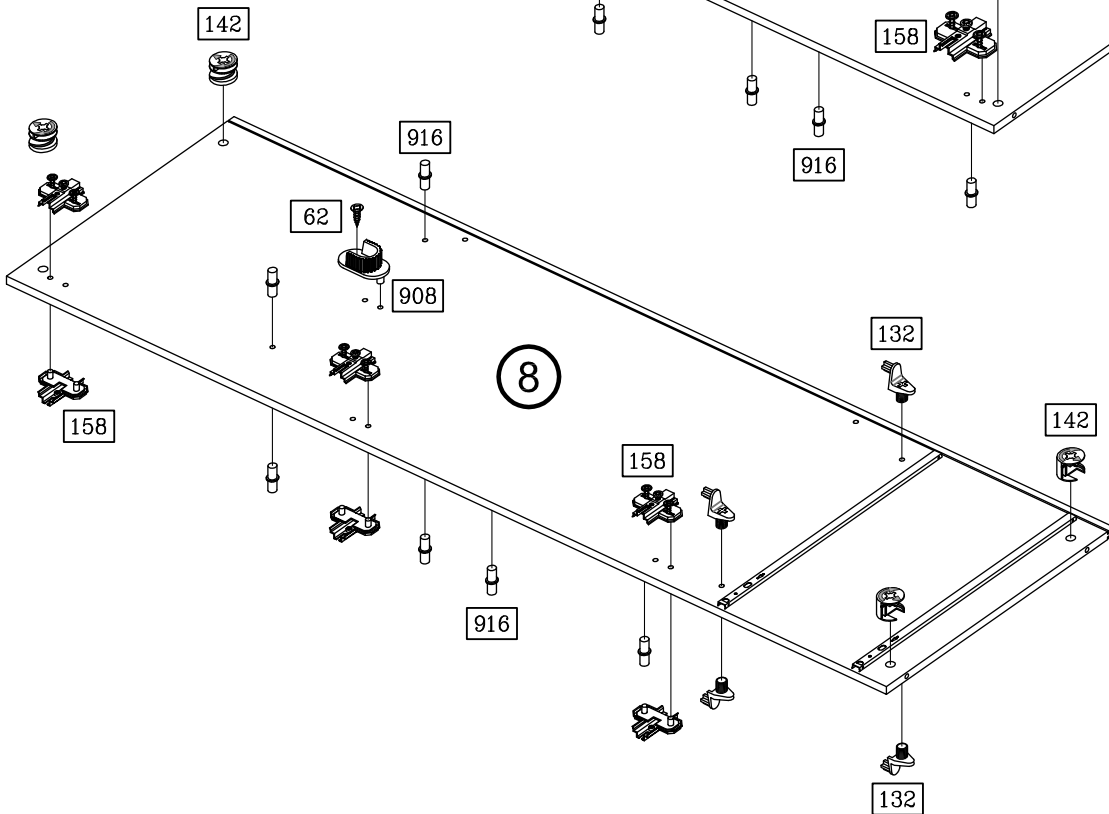
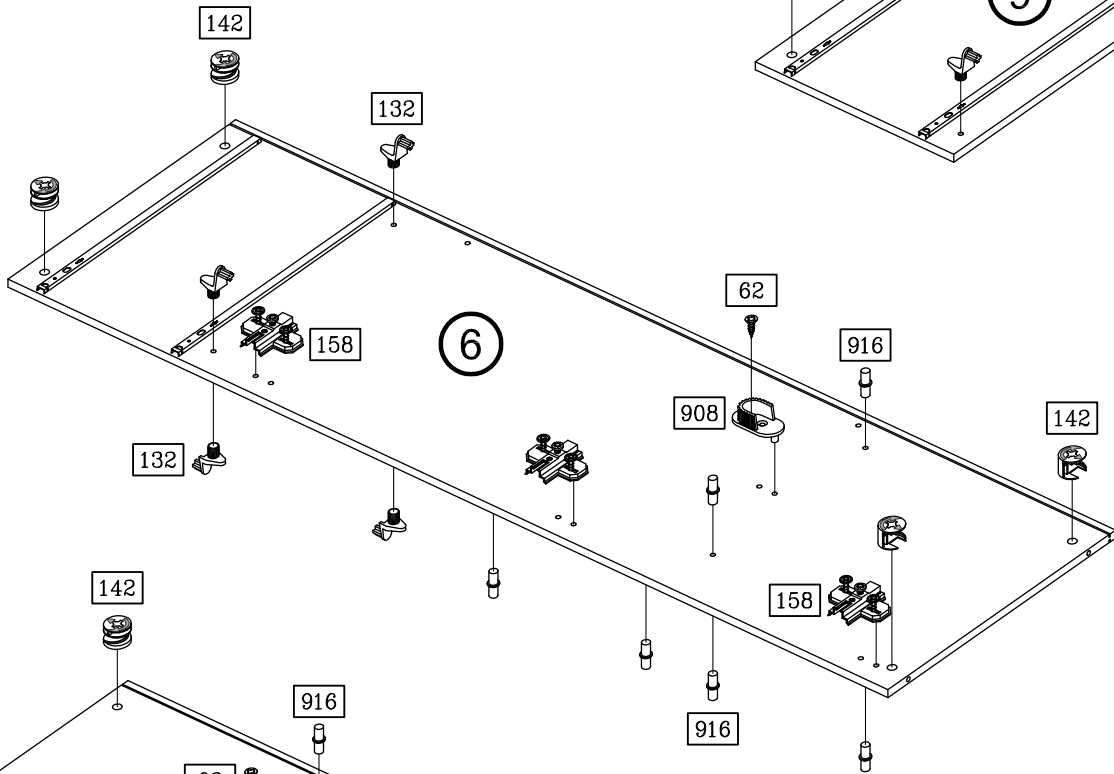
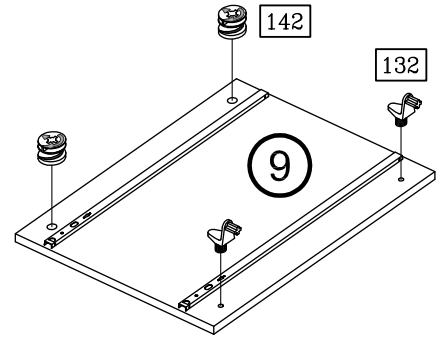
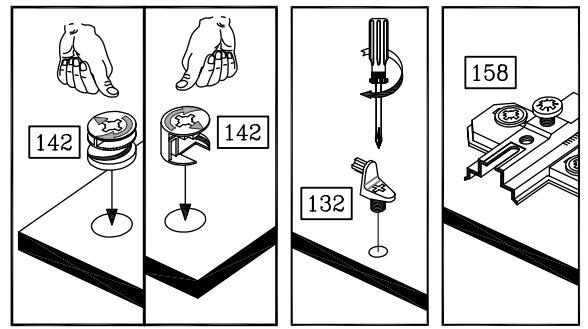
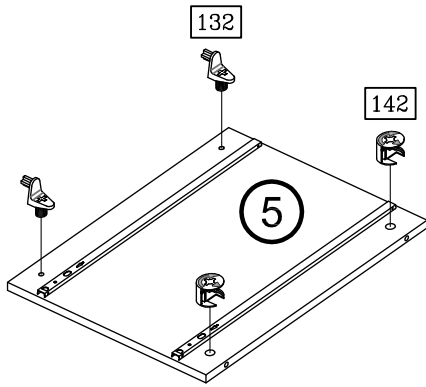


2

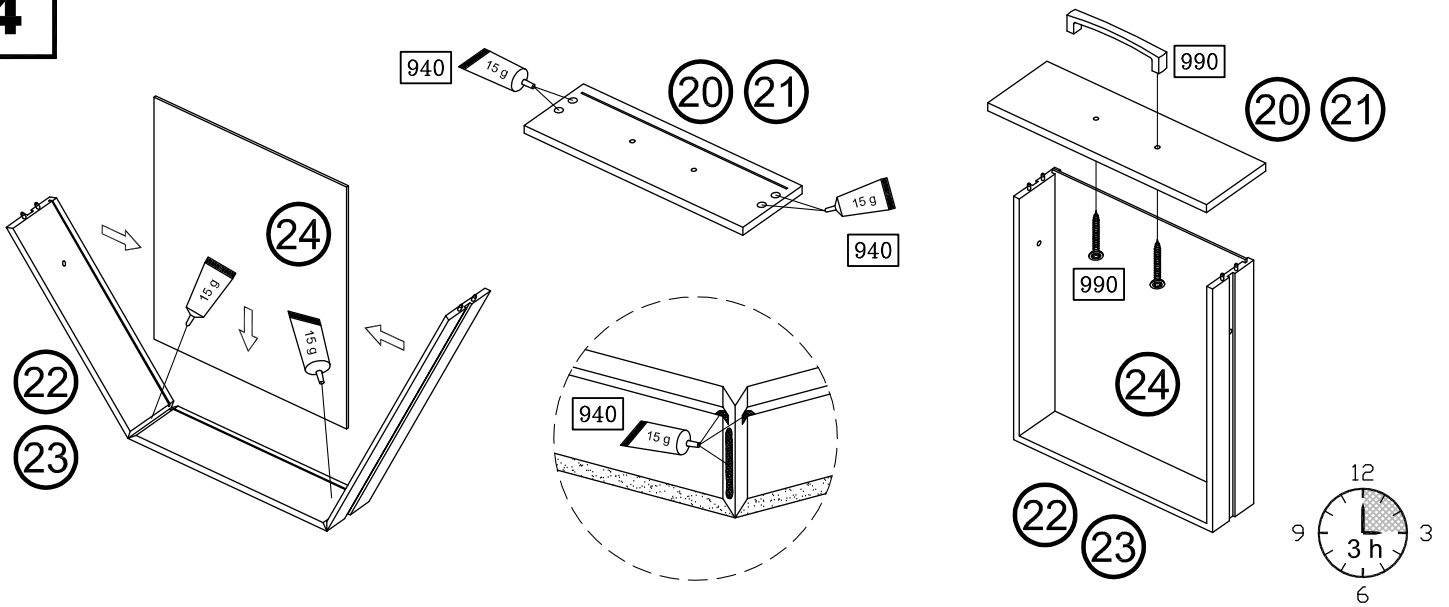


3529-3

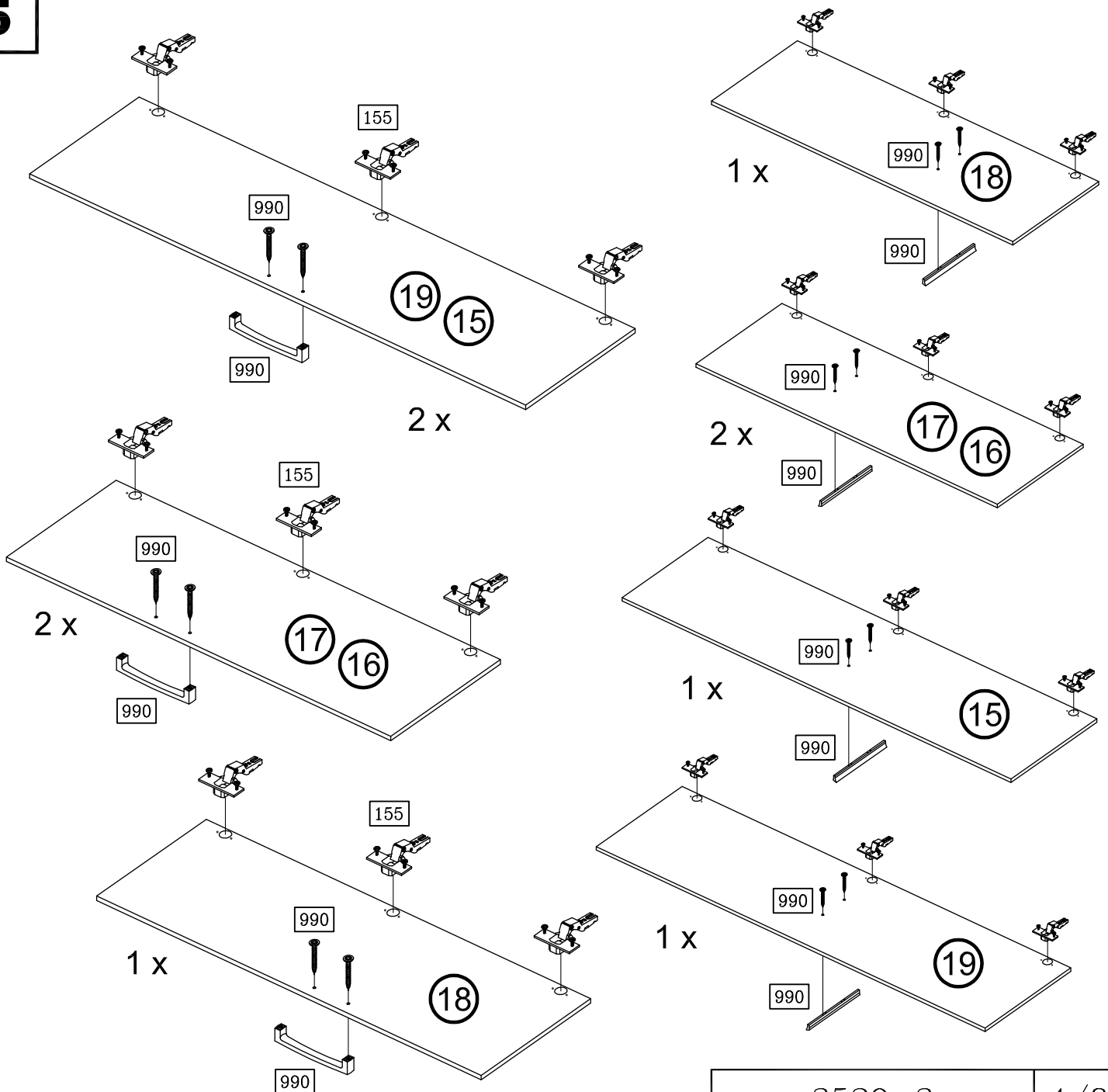
2/8



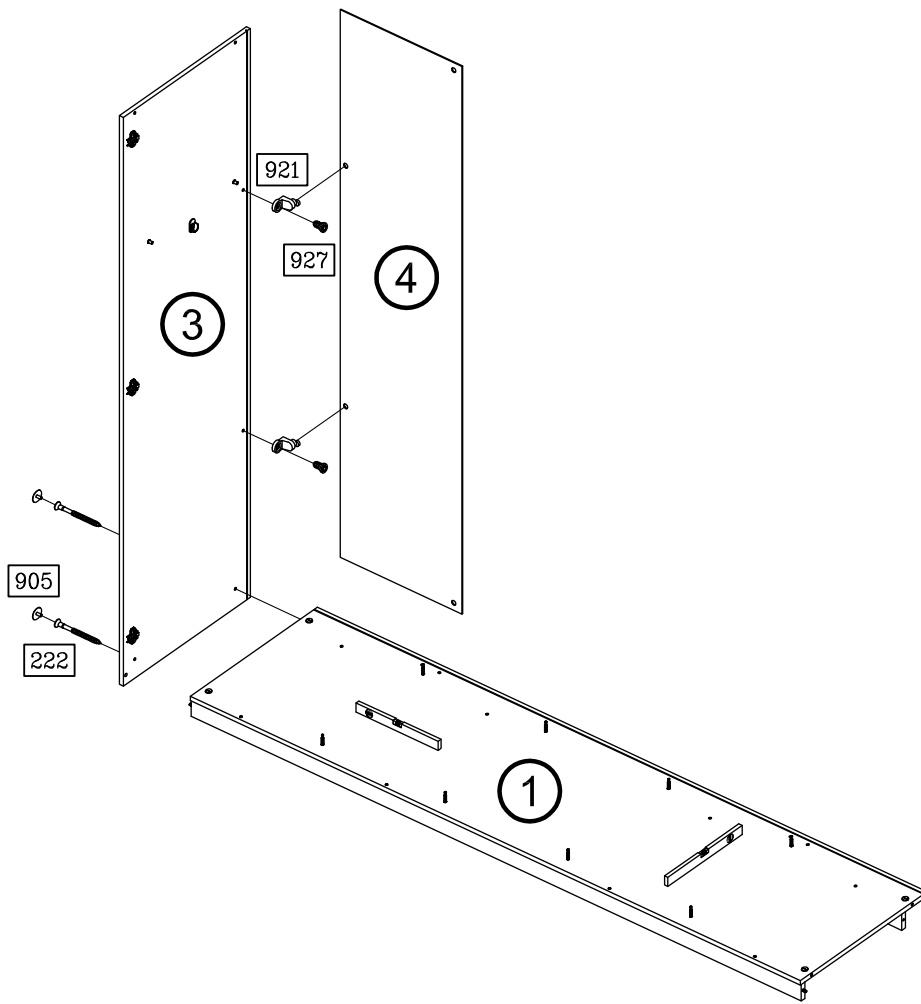
4



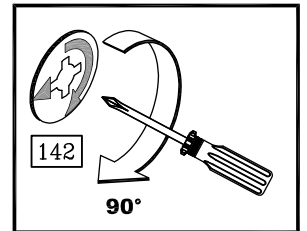
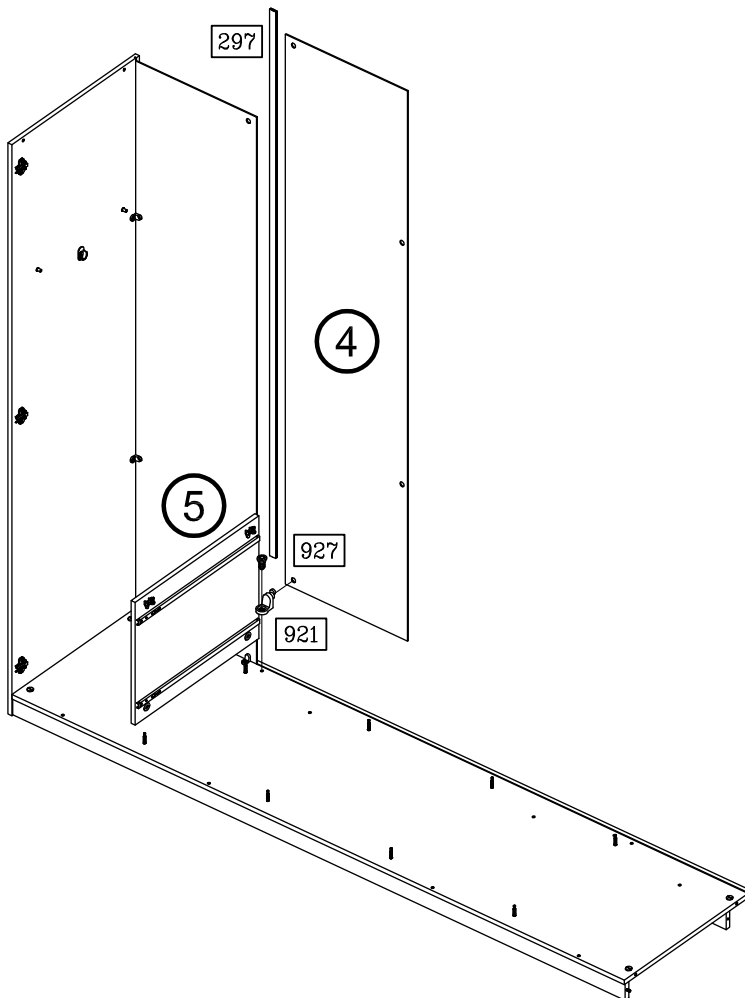
5



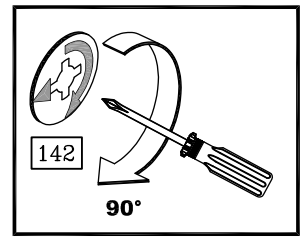
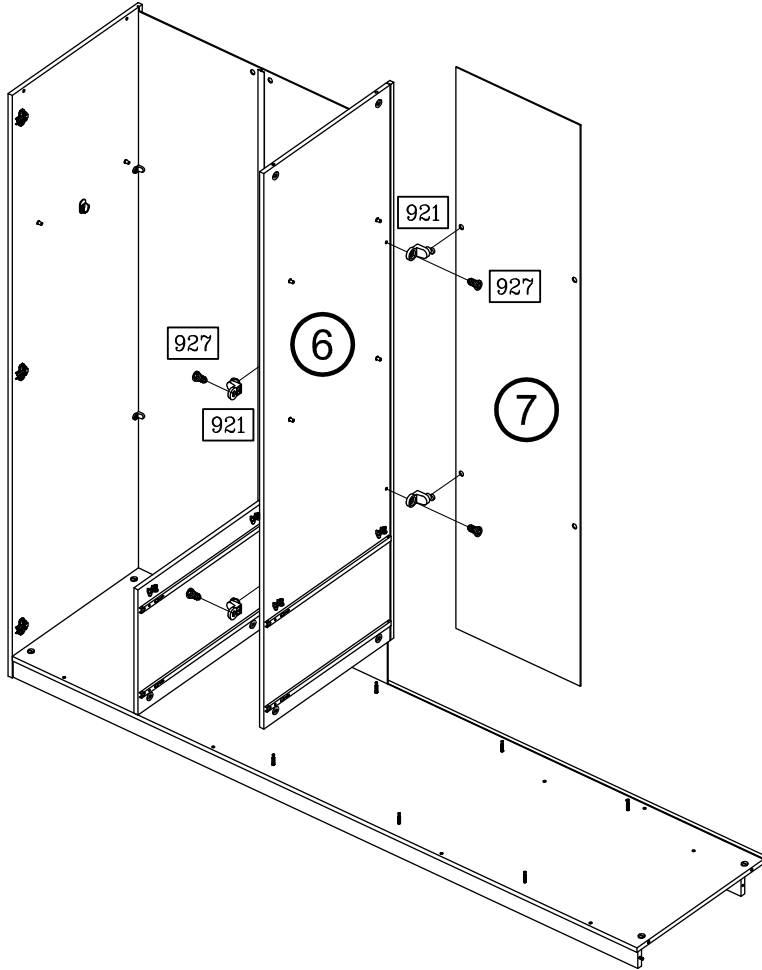
6



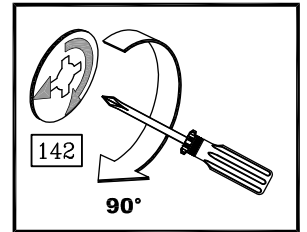
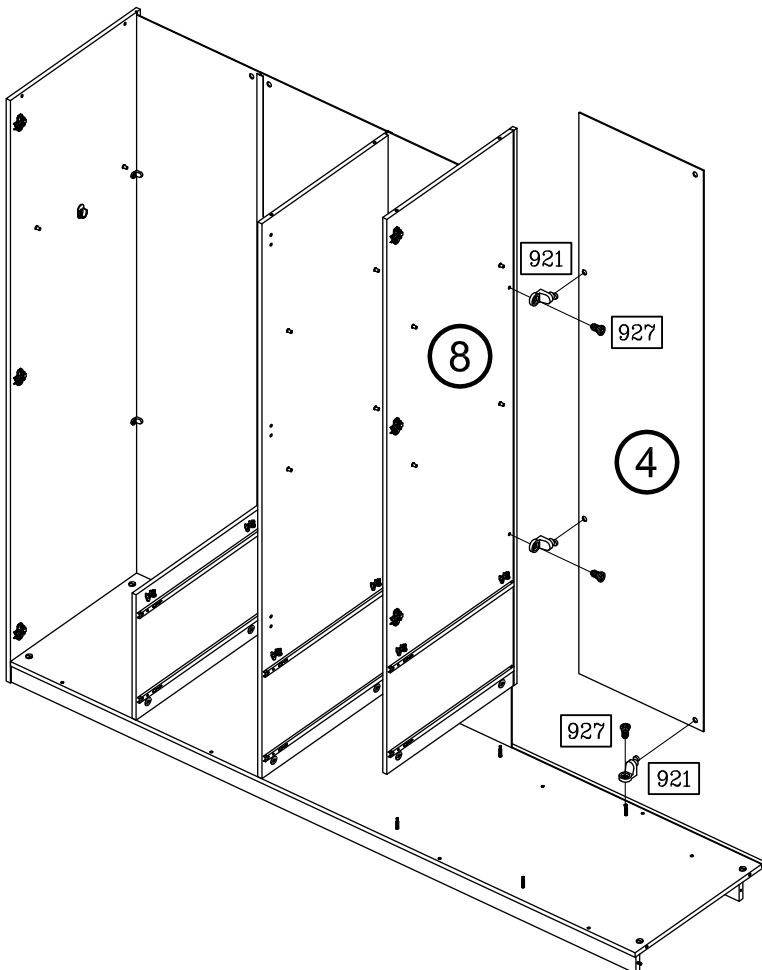
7



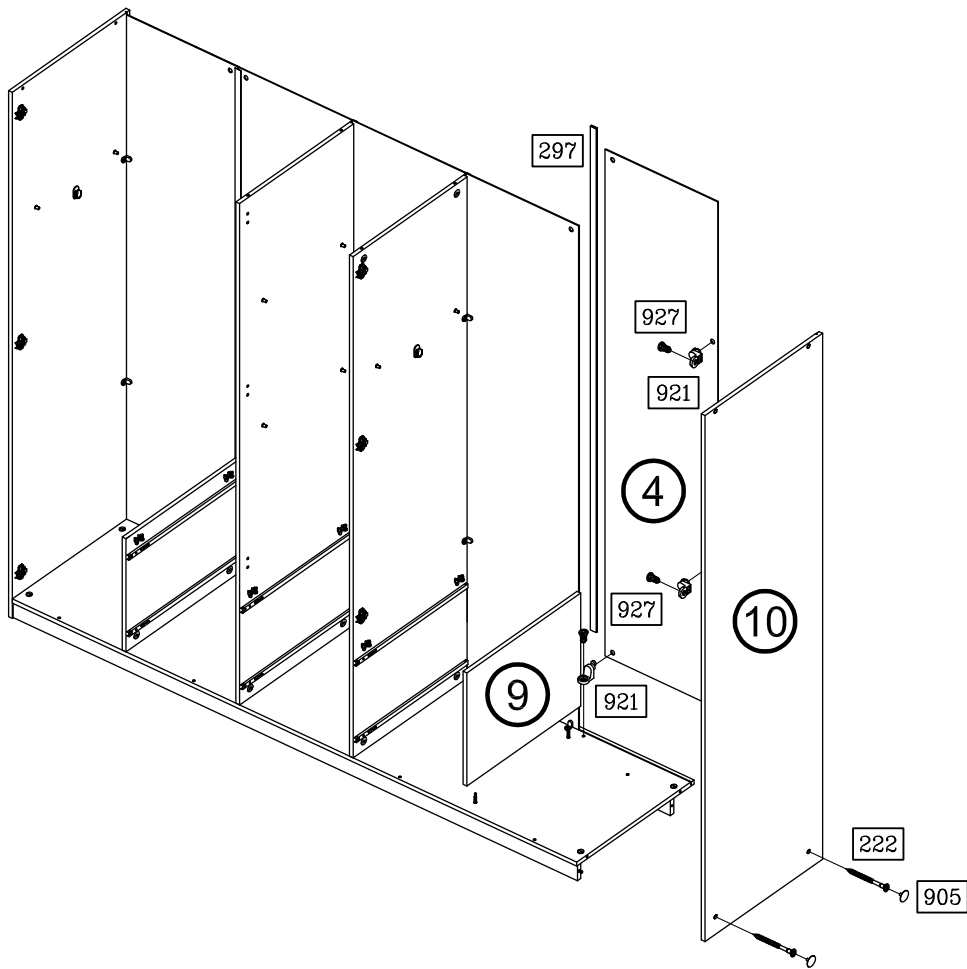
8



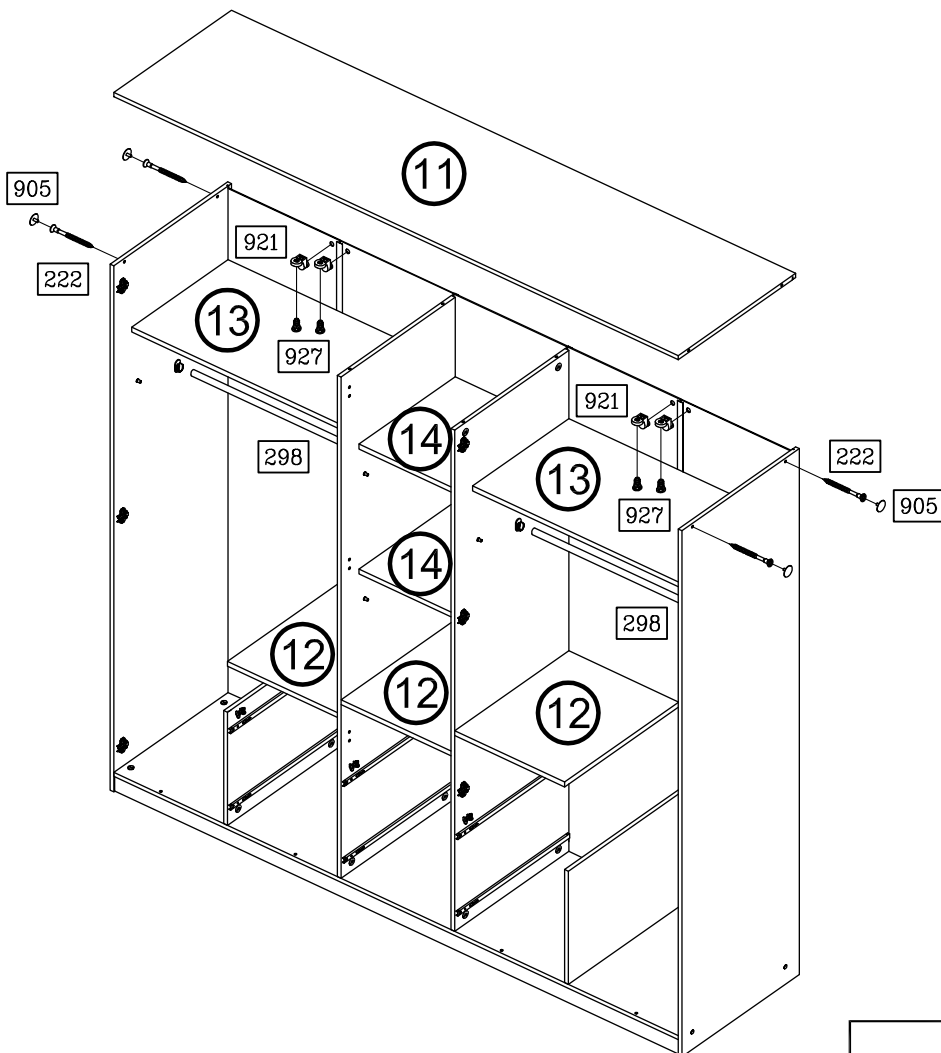
9



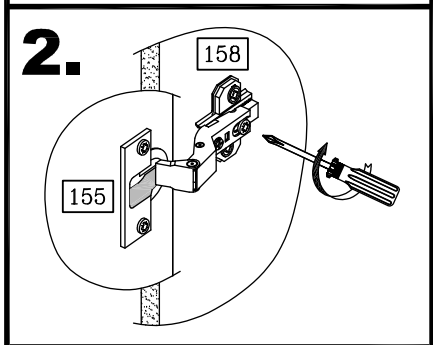
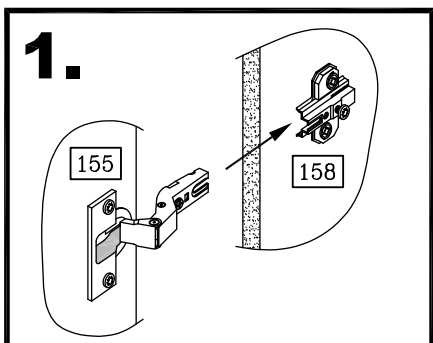
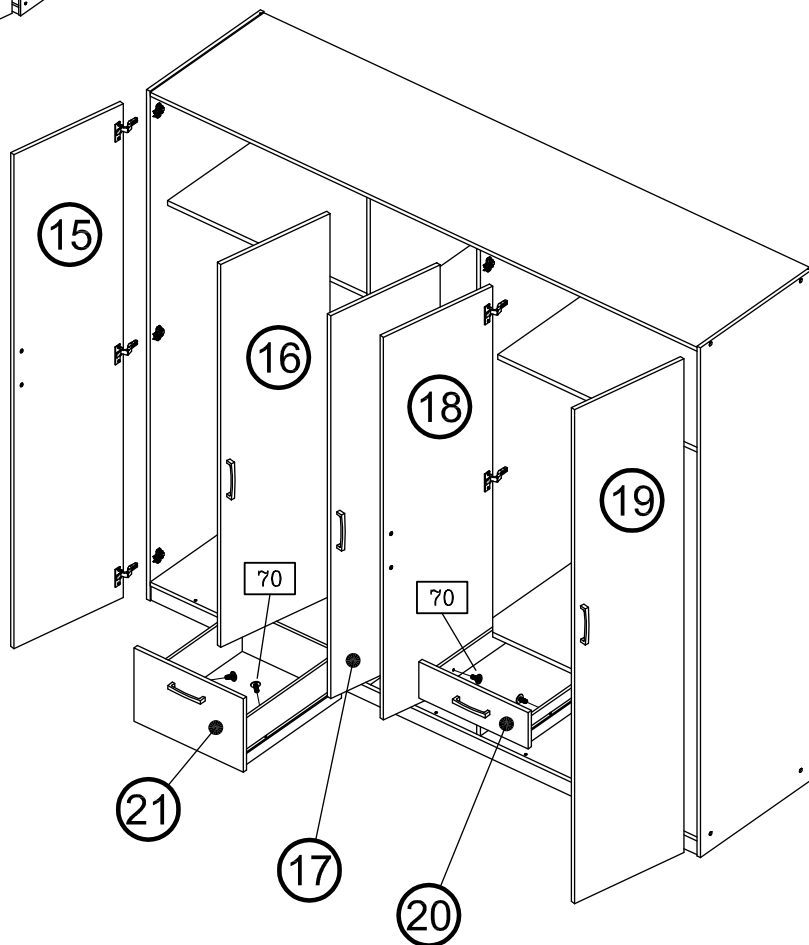
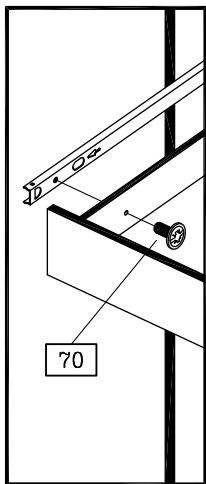
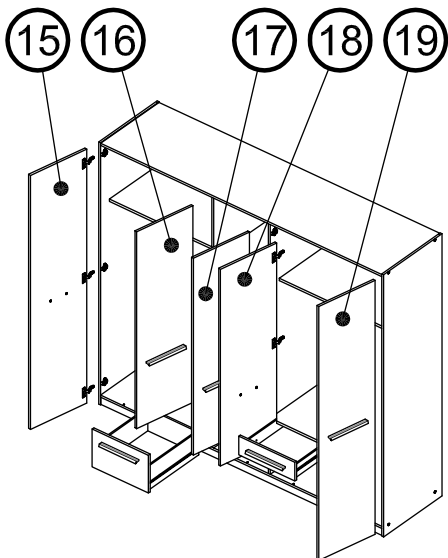
10



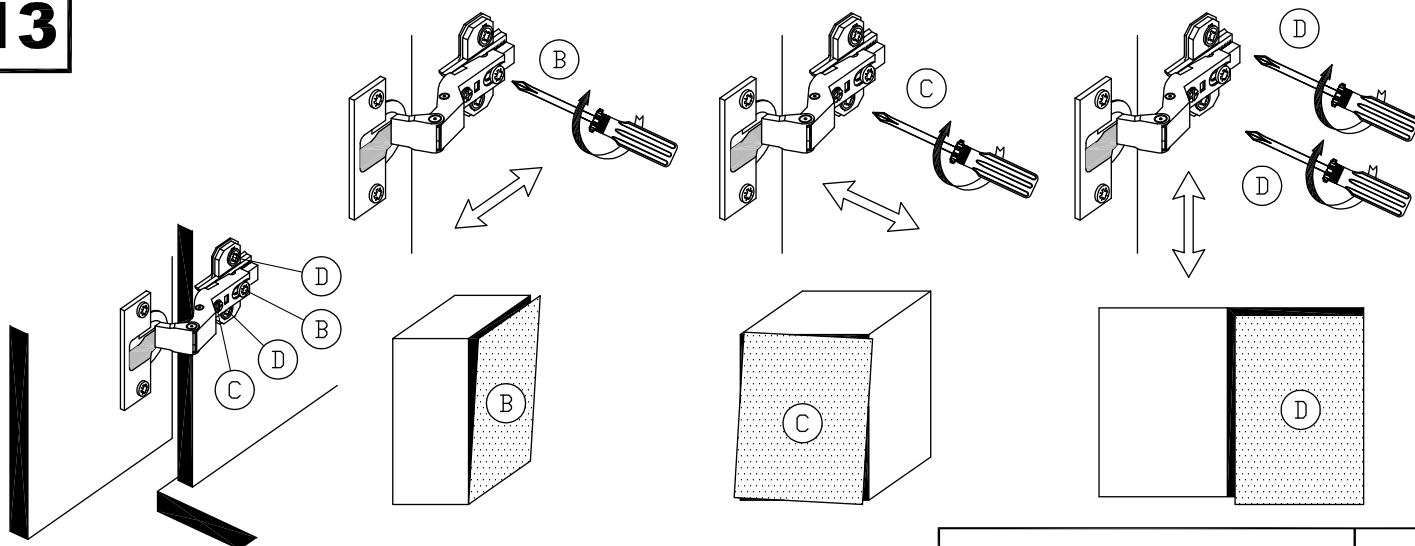
11



12



13





D Montageanleitung

F Notice de montage

NL Handleiding voor de montage

CZ Monzážní návod

HU Szerelési útmutató

TR Montaj talimatı

GB Assembly instructions

I Istruzione di montaggio

PL Instrukcja montaży

SK Návod na montáž

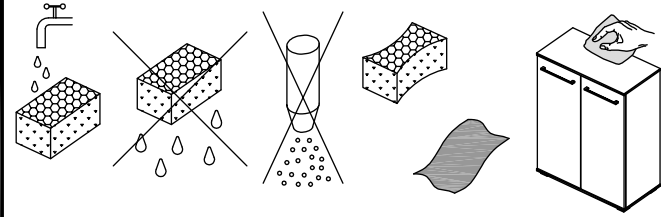
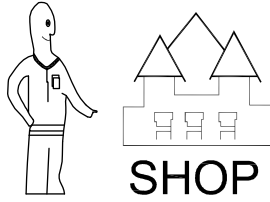
RO Instrucțiuni de montaj

RU ИНСТРУКЦИЯ ПО МОНТАЖУ

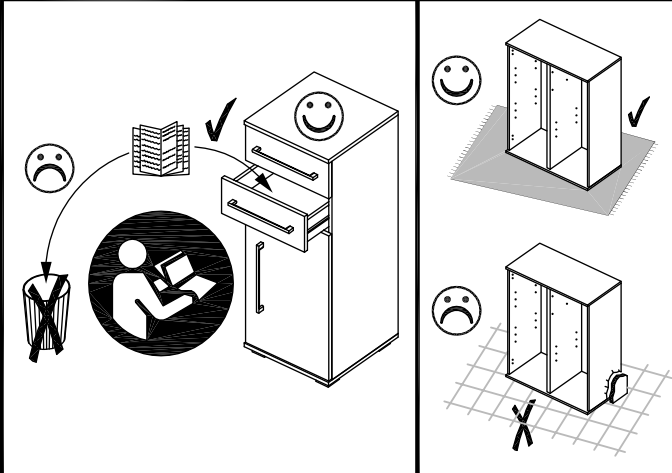
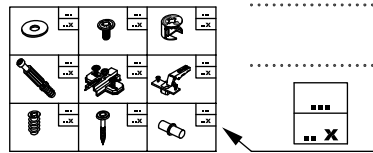
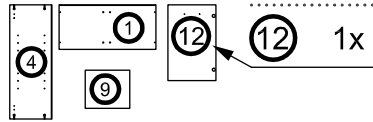
Art. Nr.

ZB150-LED-OK

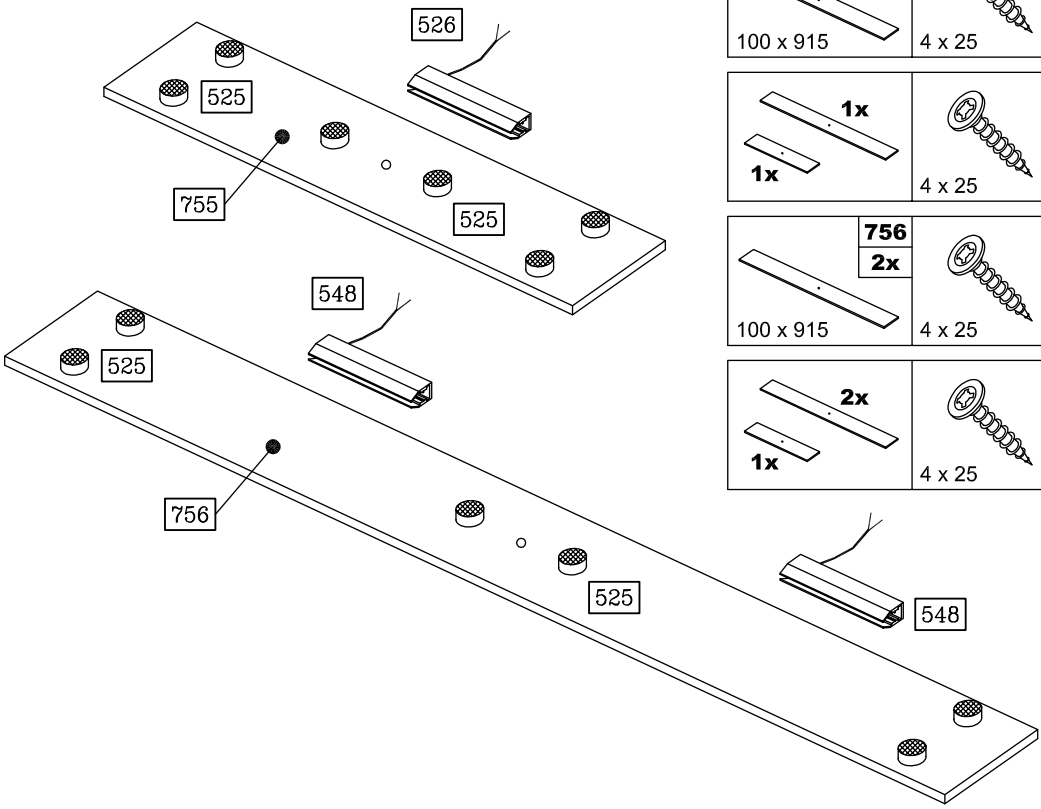
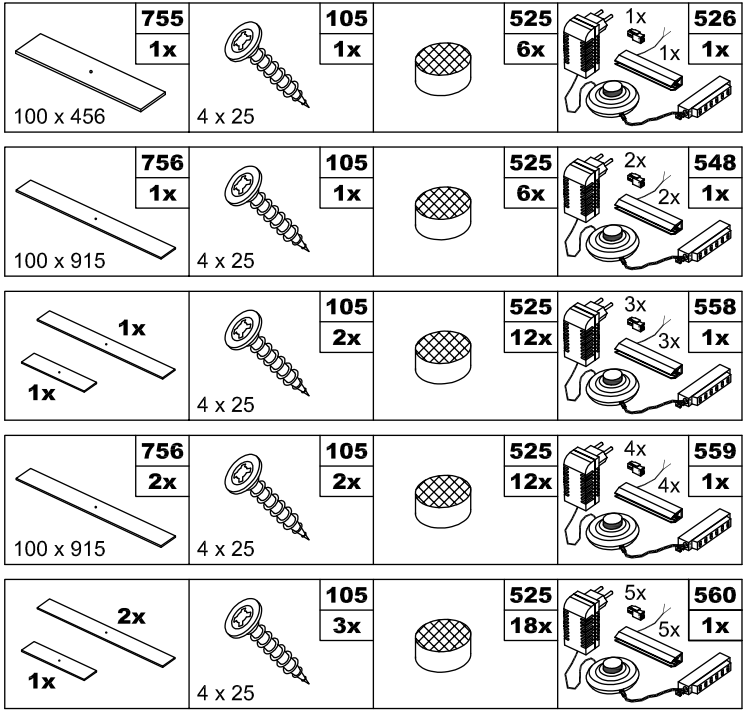
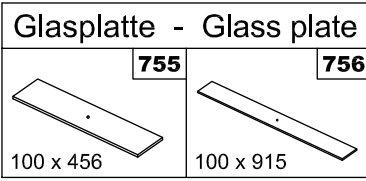
LED -
Glaskranzleiste

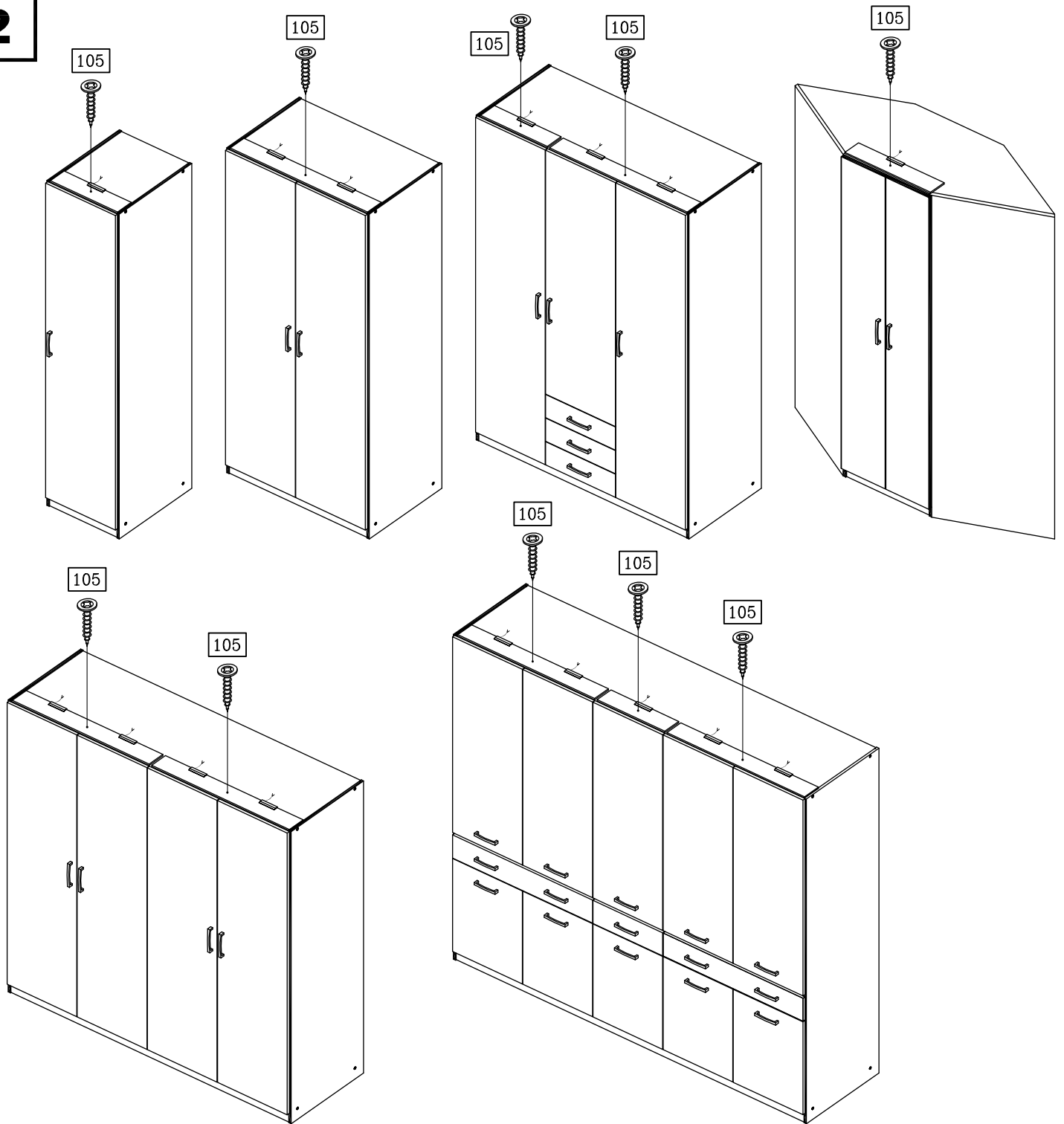
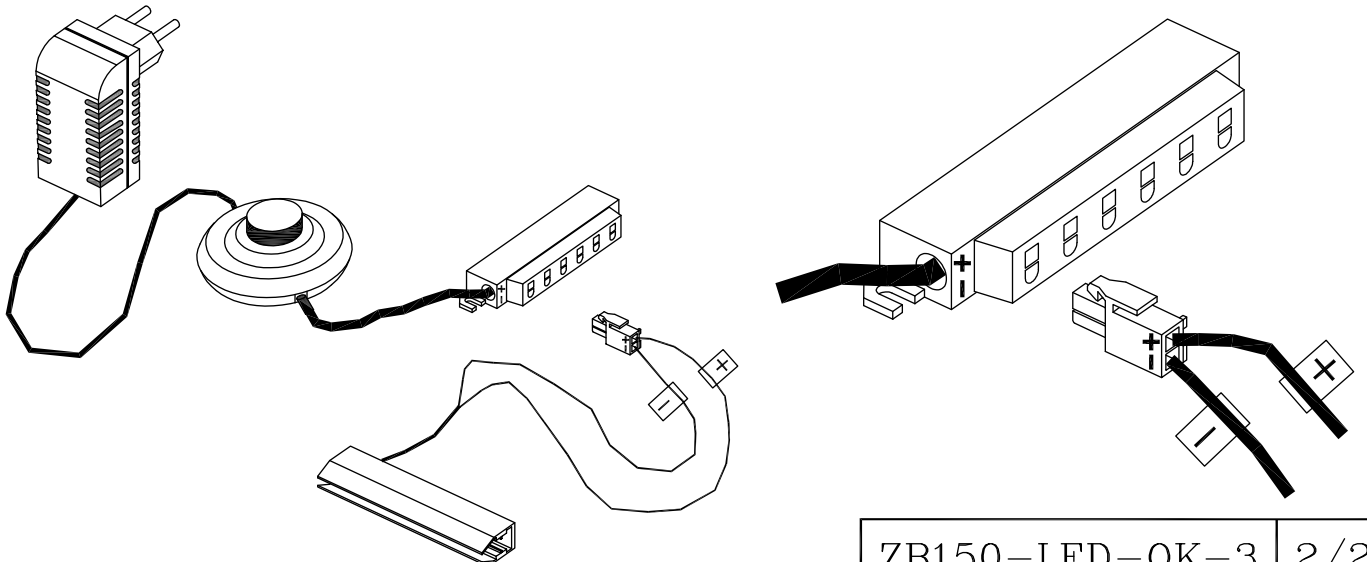


Art. Nr. ZB150-LED-OK



1



2**3**

ZB150-LED-OK-3 2/2