

LW-6835G1



hanseatic

Gebrauchsanleitung

Hanseatic Küchenmaschine LW-6835G1

Anleitung/Version:
93734_20160503
Bestell-Nr.: 649 893,
439 232
Nachdruck, auch
auszugsweise, nicht gestattet!

Inhaltsverzeichnis

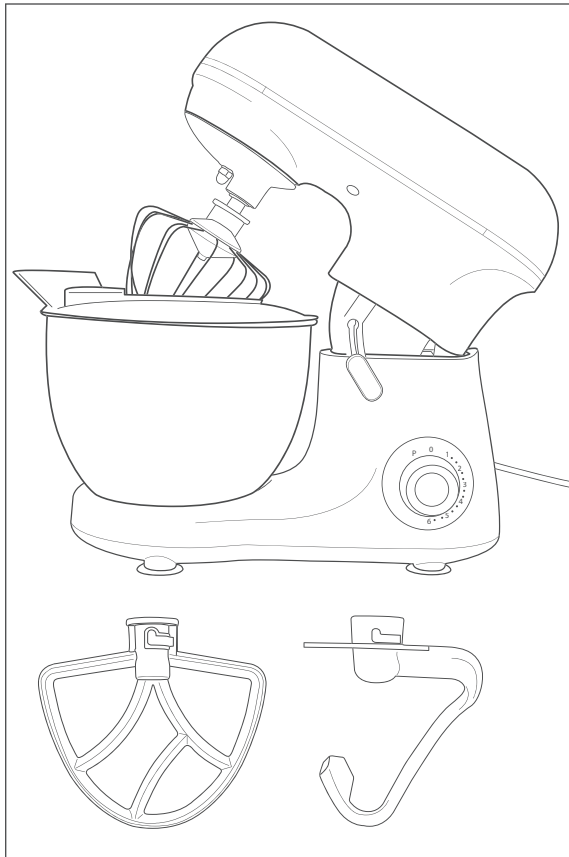
Lieferung	3
Lieferumfang	3
Lieferumfang kontrollieren	3
Verpackungs-Tipps	3
Geräteteile und Bedienelemente	4
Sicherheit	5
Bestimmungsgemäßer Gebrauch	5
Begriffserklärung	5
Symbolerklärung	5
Sicherheitshinweise	5
Erstinbetriebnahme	10
Grundreinigung	10
Geeigneten Standort wählen	10
Gerät anschließen	10
Bedienung	11
Voraussetzungen zur sicheren Verwendung	11
Das richtige Rührelement	11
Rührelement anbringen	11
Rührschüssel einsetzen	12
Spritzschutz verwenden	12
Rühren, mixen, kneten	13
Mengen	13
Rührelement abnehmen	13
Reinigung und Pflege	15
Fehlersuchtablelle	16
Service	17
Beratung, Bestellung und Reklamation	17
Ersatzteile	17
Umweltschutz	18
Gerät entsorgen	18
Unser Beitrag zum Schutz der Ozonschicht	18
Technische Daten	19



Bevor Sie das Gerät benutzen, lesen Sie bitte zuerst die Sicherheitshinweise und die Gebrauchsanleitung aufmerksam durch. Nur so können Sie alle Funktionen sicher und zuverlässig nutzen. Beachten Sie unbedingt auch die nationalen Vorschriften in Ihrem Land, die zusätzlich zu den in dieser Anleitung genannten Vorschriften gültig sind.

Bewahren Sie alle Sicherheitshinweise und Anweisungen für die Zukunft auf. Geben Sie alle Sicherheitshinweise und Anweisungen an den nachfolgenden Verwender des Produkts weiter.

Lieferung



Lieferumfang

- 1× Küchenmaschine
- 1× Rührschüssel, max. Kapazität 4 L
- 1× Schutzdeckel
- 1× Einfüllhilfe
- 1× Rührbesen
- 1× Flachrührer
- 1× Knethaken
- 1× Gebrauchsanleitung

Lieferumfang kontrollieren

1. Transportieren Sie das Gerät an einen geeigneten Standort und packen Sie es aus (siehe Kapitel „Erstinbetriebnahme“ auf Seite 10).
2. Prüfen Sie, ob die Lieferung vollständig ist.
3. Kontrollieren Sie, ob das Gerät Transportschäden aufweist.
4. Sollte die Lieferung unvollständig sein oder das Gerät einen Transportschaden aufweisen, nehmen Sie bitte Kontakt mit unserem Service auf (siehe „Service“ auf Seite 17).

! WARNUNG!

Nehmen Sie nie ein beschädigtes Gerät in Betrieb.

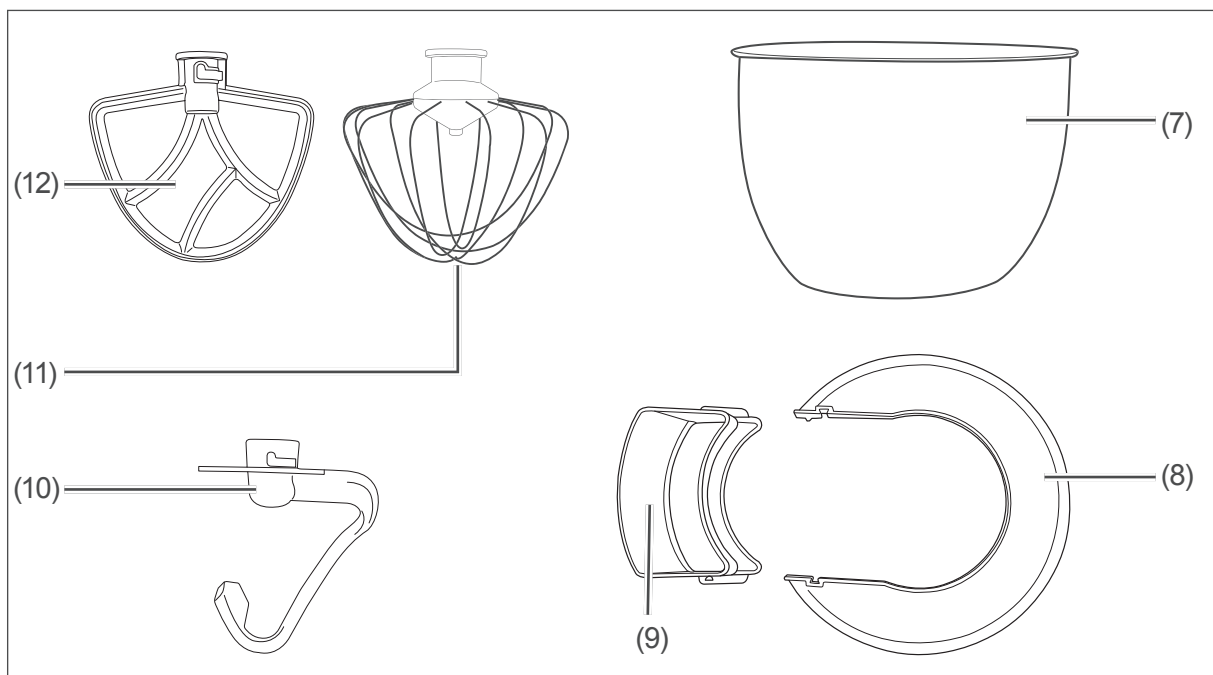
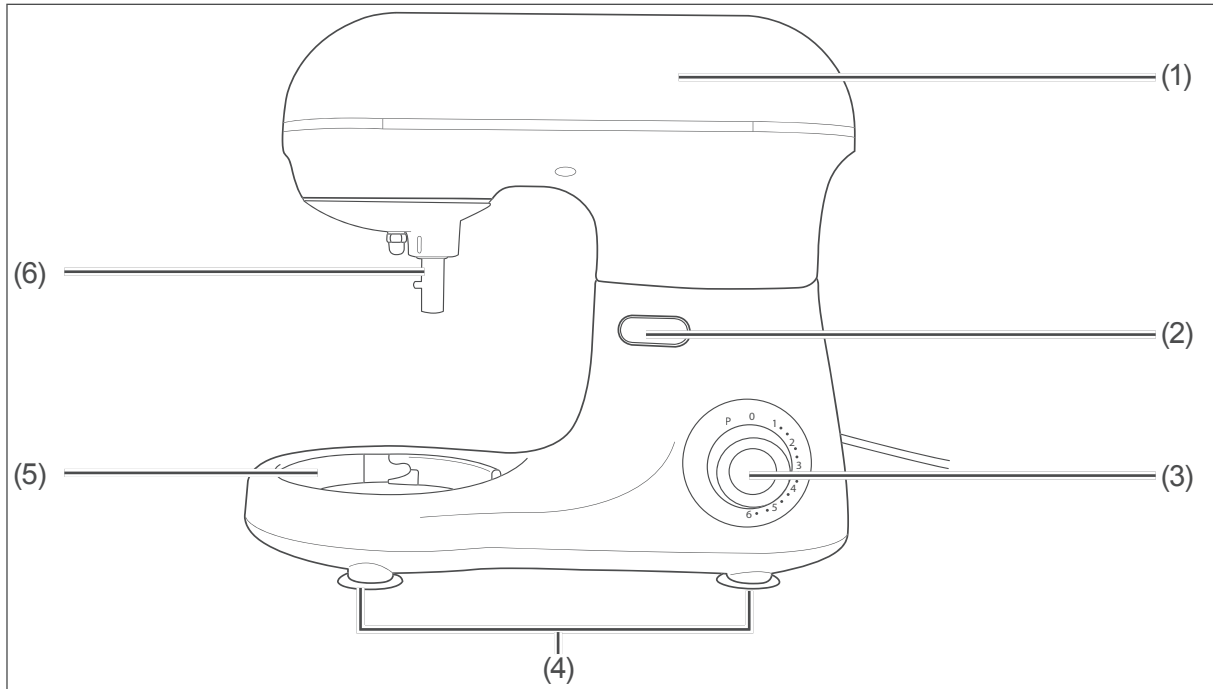
Verpackungs-Tipps



Sollten es Ihre räumlichen Verhältnisse zulassen, empfehlen wir Ihnen, die Verpackung zumindest während der Garantiezeit aufzubewahren. Sollte das Gerät zur Reparatur eingeschickt werden müssen, ist es nur in der Originalverpackung ausreichend geschützt.

Wenn Sie sich von der Verpackung trennen möchten, entsorgen Sie diese bitte umweltfreundlich.

Geräteteile und Bedienelemente



Geräteteile

- (1) Maschinenarm
- (2) Entriegelungshebel
- (3) Drehregler
- (4) GummifüÙe
- (5) Aufnahme für Rührschüssel
- (6) Rührwelle mit Passstift

Zubehörteile

- (7) Rührschüssel
- (8) Schutzdeckel (Spritzschutz)
- (9) Einfüllhilfe
- (10) Knethaken
- (11) Rührbesen
- (12) Flachrührer

Sicherheit

Bestimmungsgemäßer Gebrauch

Das Gerät ist zum Vermengen und Mixen von Zutaten in haushaltsüblichen Mengen vorgesehen, beispielsweise zum Schlagen von Sahne oder zum Vermengen von Mehl, Zucker und Eiern.

Das Gerät ist nur zur Verwendung im privaten Haushalt bestimmt.

Verwenden Sie das Gerät nur wie in dieser Gebrauchsanleitung beschrieben. Jede andere Verwendung gilt als nicht bestimmungsgemäß und kann zu Sachschäden oder sogar zu Personenschäden führen. Der Hersteller übernimmt keine Haftung für Schäden, die durch nicht bestimmungsgemäßen Gebrauch entstanden sind.

Begriffserklärung

Folgende Signalbegriffe finden Sie in dieser Gebrauchsanleitung.

WARNUNG


Dieser Signalbegriff bezeichnet eine Gefährdung mit einem mittleren Risikograd, die, wenn sie nicht vermieden wird, den Tod oder eine schwere Verletzung zur Folge haben kann.

VORSICHT


Dieser Signalbegriff bezeichnet eine Gefährdung mit einem niedrigen Risikograd, die, wenn sie nicht vermieden wird, eine geringfügige oder mäßige Verletzung zur Folge haben kann.


HINWEIS


Dieser Signalbegriff warnt vor möglichen Sachschäden.

 Dieses Symbol verweist auf nützliche Zusatzinformationen.

Symbolerklärung

 Nur in Innenräumen verwenden.

 Gerät gehört der Schutzklasse 2 an.

 Klemmgefahr beim Schließen des Maschinenarms.

Sicherheitshinweise

In diesem Kapitel finden Sie allgemeine Sicherheitshinweise, die Sie zu Ihrem eigenen Schutz und zum Schutz Dritter stets beachten müssen. Beachten Sie zusätzlich die Warnhinweise in den einzelnen Kapiteln zu Bedienung, Reinigung etc.

Risiken im Umgang mit elektrischen Haushaltsgeräten

WARNUNG

Stromschlaggefahr!

Das Berühren von spannungsführenden Teilen kann zu schweren Verletzungen oder zum Tod führen.

- Gerät nur anschließen, wenn die Netzspannung der Steckdose mit der Angabe auf dem Typenschild übereinstimmt.
- Das Gerät entspricht der Schutzklasse 2. Gerät nur an eine ordnungsgemäß installierte Steckdose anschließen. Der Anschluss an eine Steckdosenleiste oder Mehrfachsteckdose ist unzulässig und hat Brandgefahr zur Folge.

- Gerät nur an eine gut zugängliche Steckdose anschließen, damit Sie es im Störfall schnell vom Stromnetz trennen können.
 - Gerät nur in Innenräumen verwenden. Nicht in Feuchträumen oder im Regen betreiben.
 - Gerät nicht in der Nähe von Wasserhähnen oder Spülbecken betreiben.
 - Gerät zum Reinigen nicht in Wasser tauchen.
 - Gerät nicht in Betrieb nehmen oder weiter betreiben, wenn es
 - sichtbare Schäden aufweist, z. B. die Anschlussleitung defekt ist.
 - Rauch entwickelt oder verbrannt riecht.
 - ungewohnte Geräusche von sich gibt.In diesen Fällen Netzstecker ziehen und Service verständigen (Seite 17).
 - Wenn das Netzkabel des Geräts beschädigt ist, muss es durch den Hersteller, dessen Kundendienst oder eine qualifizierte Fachkraft ausgetauscht werden, um Gefährdungen zu vermeiden.
 - Gerät, Netzstecker und Netzkabel von offenem Feuer und heißen Flächen fernhalten.
 - Netzkabel nicht knicken oder klemmen und nicht über scharfe Kanten legen.
 - Netzkabel nie als Tragegriff verwenden.
 - Netzkabel nicht in Kontakt mit den rotierenden Teilen des Geräts kommen lassen.
 - Gerät nicht mit einer externen Zeitschaltuhr oder einem separaten Fernwirksystem betreiben.
 - Keine Gegenstände in oder durch Gehäuseöffnungen stecken.
 - Beim Ziehen des Netzsteckers aus der Steckdose immer am Netzstecker selbst nicht am Netzkabel anfassen.
 - Netzstecker niemals mit feuchten Händen anfassen.
 - Gerät, Netzkabel und Netzstecker nie in Wasser oder andere Flüssigkeiten tauchen.
 - Netzkabel und Netzstecker nicht in Berührung mit Wasser oder anderen Flüssigkeiten kommen lassen.
 - Gerät nicht in der Nähe von Wasserhähnen oder Spülbecken aufstellen.
 - Niemals nach einem Elektrogerät greifen, wenn es ins Wasser gefallen ist. In einem solchen Fall sofort den Netzstecker aus der Steckdose ziehen.
 - Bei Nichtgebrauch, vor dem Auswechseln von Zubehör und Zusatzteilen, im Fehlerfall sowie vor Reinigung und Wartung Gerät ausschalten und Netzstecker ziehen.
 - Eingriffe und Reparaturen am Gerät dürfen ausschließlich autorisierte Fachkräfte vornehmen.
Durch eigenständige Reparaturen an dem Gerät können Sach- und Personenschäden entstehen, und die Haftungs- und Garantieansprüche verfallen. Niemals versuchen, das defekte – oder vermeintlich defekte – Gerät selbst zu reparieren. Niemals das Gehäuse öffnen.
 - In diesem Gerät befinden sich elektrische und mechanische Teile, die zum Schutz gegen Gefahrenquellen unerlässlich sind. Bei Reparaturen dürfen ausschließlich Teile verwendet werden, die den ursprünglichen Gerätedaten entsprechen.
-

Risiken für bestimmte Personengruppen

WARNUNG

Erstickengefahr!

Kinder können sich beim Spielen in der Verpackungsfolie verfangen und ersticken.

- Stellen Sie sicher, dass die Verpackungsfolie nicht in Reichweite von Kindern kommt.

Kinder können sich an Kleinteilen verschlucken und ersticken.

- Stellen Sie sicher, dass Kinder keine kleinen Teile vom Gerät abziehen oder aus dem Zubehörbeutel nehmen und in den Mund stecken können.

VORSICHT

Verletzungsgefahr!

- Dieses Gerät darf nicht von Kindern benutzt werden. Das Gerät und seine Anschlussleitung sind von Kindern fernzuhalten.
 - Kinder dürfen nicht mit dem Gerät spielen.
 - Dieses Gerät kann von Personen mit verringerten physischen, sensorischen oder mentalen Fähigkeiten oder Mangel an Erfahrung und Wissen benutzt werden, wenn sie beaufsichtigt werden oder bezüglich des sicheren Gebrauchs des Geräts unterwiesen wurden und die daraus resultierenden Gefahren verstanden haben.
-

Risiken im Umgang mit diesem Gerät

VORSICHT

Verletzungsgefahr!

- Maschinenarm vorsichtig herunterklappen, damit Sie sich nicht die Finger klemmen.
 - Gerät erst einschalten, wenn die Rührschüssel mit dem Schutzdeckel und der Einfüllhilfe bedeckt ist.
 - Ausschließlich das mitgelieferte Originalzubehör verwenden. Bei Unfällen oder Schäden, die durch die Verwendung von nicht originale Zubehör entstehen, entfällt jegliche Haftung.
 - Niemals während des Betriebs das Gerät umstellen.
 - Gerät ist schwer. Gerät nur anheben, wenn der Netzstecker gezogen ist, der Maschinenarm arretiert ist und die Rührschüssel leer und verriegelt ist.
 - Netzkabel so verlegen, dass es nicht zur Stolperfall wird.
-

Risiken durch bewegliche Teile

VORSICHT

Verletzungsgefahr!

Geräteteile bewegen sich mit hoher Geschwindigkeit.

- Sich bewegende Geräteteile niemals berühren.
- Niemals versuchen, sich bewegende Geräteteile mit der Hand oder durch andere Gegenstände zu stoppen.
- Vor dem Einsetzen, Ausbauen, Reinigen des Zubehörs, dem Entnehmen von Speisen oder beim Tragen des Geräts

- Drehregler auf „0“ setzen,
- Netzstecker ziehen,
- warten, bis alle Geräteteile zum Stillstand gekommen sind,
- Maschinenarm waagrecht stellen. Der Entriegelungshebel muss waagrecht stehen und eingerastet sein.
- Nicht mit den Händen in die Rührschüssel fassen, kein Küchenbesteck zum Umrühren oder Herausnehmen von Speisen benutzen, Lebensmittel nicht mit den Fingern oder anderen Gegenständen wie z. B. Löffeln durch die Einfüllhilfe in die Rührschüssel geben, solange die Rührschüssel auf der Aufnahme steht und das Gerät an das Stromnetz angeschlossen ist.
- Keine Kleidung mit weiten Ärmeln, keine Schals oder lange Ketten tragen. Lange Haare möglichst zu einem Zopf binden oder unter einem Kopftuch verstecken. Sonst können diese Teile in den Einfüllschacht geraten. Dadurch besteht Einzugsgefahr.

Beschädigungsgefahr

HINWEIS

Unsachgemäßer Umgang mit dem Gerät kann zu Schäden am Gerät führen.

- Gerät niemals hoher Temperatur (Heizung, etc.) oder Witterungseinflüssen (Regen, etc.) aussetzen.
- Gerät nur verwenden, wenn es auf einer ebenen, stabilen und unempfindlichen Oberfläche steht.
- Darauf achten, dass die Lüftungsschlitze auf der Unterseite des Geräts frei bleiben.
- Gerät nicht auf heiße Oberflächen wie z. B. Kochfelder stellen.
- Die Oberflächenbeschichtungen von Möbeln enthalten manchmal chemische Zusätze, die die Gummifüße des Geräts angreifen können. Auf diese Weise können Rückstände auf der Möbeloberfläche entstehen. Eine hitze- und wasserunempfindliche, rutschfeste Unterlage unter das Gerät legen.
- Gerät nicht mehr benutzen, wenn Geräteteile Risse oder Sprünge aufweisen oder sich verformt haben.
- Keine Knochen, Gräten oder Stoffe einfüllen, die keine Lebensmittel sind.
- Niemals die maximalen Füllmengen von 1,1 kg überschreiten.
- Gerät nicht länger als 6 Minuten am Stück betreiben. Vor dem Weiterbetrieb Gerät 30 Minuten auf Raumtemperatur abkühlen lassen.
- Gerät nicht länger als 30 Sek. auf Stufe "P" betreiben.
- Aufsätze entsprechend der Schwere der zu vermengenden Mischung einsetzen. Den Rührbesen nicht zum Vermengen schwerer Mischungen verwenden.
- Zum Leeren der Rührschüssel einen Gummispachtel verwenden, um ein Zerkratzen der Schüssel zu vermeiden.
- Gerät zum Reinigen nicht in Wasser tauchen.
- Gerät oder einzelne Geräteteile nie in eine Spülmaschine stellen.
- Zur Reinigung keinen Dampfreiniger verwenden. Damit kann ein Kurzschluss verursacht und das Gerät beschädigt werden.
- Keine lösemittelhaltigen, ätzenden und scheuernden Reinigungsmittel

(z. B. Backofen- oder Grill-Spray) oder Reinigungsutensilien wie z. B. Topfschwämme oder Ähnliches verwenden. Diese können die Oberflächen zerkratzen.

- Zum Entfernen der Verpackung und Schutzfolien keine scharfen und spitzen Gegenstände verwenden.

Erstinbetriebnahme

Grundreinigung

Vor dem ersten Gebrauch muss das Gerät einer Grundreinigung unterzogen werden.

Voraussetzungen:

- Der Netzstecker steckt nicht in einer Steckdose.
- Alle Zubehörteile (7) bis (12) wurden abgenommen. Anderenfalls gehen Sie vor, wie im Abschnitt „Rührelement abnehmen“ auf Seite 13 beschrieben.

1. Entfernen Sie alle Verpackungsteile und Schutzfolien vom Gerät, falls noch nicht geschehen.
2. Wischen Sie das Gehäuse des Geräts mit einem feuchten Tuch sauber.
3. Reinigen Sie alle Zubehörteile (7) bis (12) mit warmer Seifenlauge oder in der Spülmaschine.
4. Trocknen Sie die Teile gründlich.

Geeigneten Standort wählen

- Die Stellfläche muss fest, waagrecht, trocken, wasserfest und unempfindlich sein, um dem Gerät stabilen Halt zu geben und um Möbeloberflächen und Küchenplatten zu schonen.
- Achten Sie darauf, dass die Lüftungsschlitze unterhalb des Geräts frei bleiben.
- Stellen Sie das Gerät so auf, dass es nicht kippen kann.
- Stellen Sie das Gerät nicht direkt auf oder neben einen Herd oder in die Nähe einer anderen Wärmequelle.
- Platzieren Sie das Gerät so, dass das Gerät samt Netzkabel für Kleinkinder unerreichbar ist.
- Das eventuelle Eindringen von Wasser kann das Gerät beschädigen. Stellen Sie das Gerät nicht in der Nähe von Wasserhähnen oder Spülbecken auf.

Gerät anschließen

WARNUNG

Stromschlaggefahr!

Das Gerät arbeitet mit 220–240 V~/50–60 Hz Netzspannung. Das Berühren von spannungsführenden Teilen kann zu schweren Verletzungen oder zum Tod führen.

- Gerät nicht in Betrieb nehmen oder weiter betreiben, wenn es sichtbare Schäden aufweist, z. B. die Anschlussleitung defekt ist. Netzstecker ziehen und Gerät reparieren lassen.

1. Verlegen Sie das Netzkabel so, dass es nicht durch scharfe Kanten oder durch den Kontakt mit heißen Oberflächen (z. B. elektrische Kochplatten) beschädigt wird.
2. Stecken Sie den Netzstecker in eine vorschriftsmäßig installierte und leicht zugängliche Steckdose.

Bedienung

Voraussetzungen zur sicheren Verwendung

- Sie haben das Kapitel „Sicherheit“ ab Seite 5 gelesen und alle Sicherheitshinweise verstanden.
- Das Gerät ist aufgestellt und angeschlossen wie im Kapitel „Erstinbetriebnahme“ auf Seite 10 beschrieben.

Das richtige Rührelement

Sie können das Gerät mit drei verschiedenen Aufsätzen betreiben.

- Mit dem Knethaken (10) vermengen Sie schwerere Mischungen wie Brot- und Brötchenteig oder Hefe- und Pizzateig.
- Der Flachrührer (12) dient zum Vermengen mittelschwerer Mischungen wie z. B. Kuchenteig, Gebäckteig, Glasuren, Kartoffelbrei oder Füllungen.
- Den Rührbesen (11) nutzen Sie zum Vermengen leichter Mischungen wie zum Schlagen von Sahne und Eischaum oder zum Mischen von Cocktailsaucen, Soufflés, Mousse.

Rührelement anbringen

! WARNUNG

Verletzungsgefahr!

Geräteteile bewegen sich mit hoher Geschwindigkeit. Unsachgemäßer Umgang mit dem Gerät und dem Zubehör kann zu Verletzungen führen.

- Vor dem Einsetzen, Ausbauen, Reinigen des Zubehörs, dem Entnehmen von Speisen oder beim Tragen des Geräts
 - Drehregler auf „0“ setzen,
 - Netzstecker ziehen,
 - warten, bis alle Geräteteile zum Stillstand gekommen sind,

- Maschinenarm waagrecht stellen. Der Entriegelungshebel muss waagrecht stehen und eingerastet sein.
- Keine Kleidung mit weiten Ärmeln, keine Schals oder lange Ketten tragen. Lange Haare möglichst zu einem Zopf binden oder unter einem Kopftuch verstecken. Sonst können diese Teile in den Einfüllschacht geraten. Dadurch besteht Einzugsgefahr.

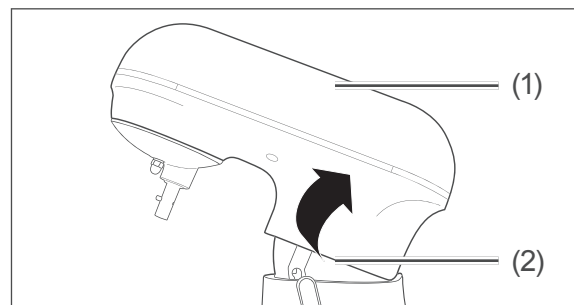
! HINWEIS

Beschädigungsgefahr!

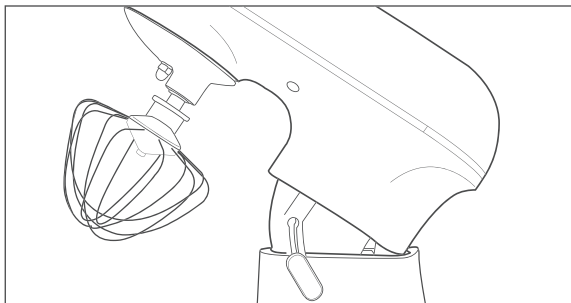
Ein Verwenden unpassender Aufsätze kann zu Schäden am Gerät führen.

- Aufsätze passend zur Schwere und zur Konsistenz der zu vermengenden Mischung einsetzen. Den Rührbesen nicht zum Vermengen schwerer Mischungen verwenden.

1. Stellen Sie den Drehregler (3) auf die Stufe „0“ und ziehen Sie den Netzstecker aus der Steckdose.

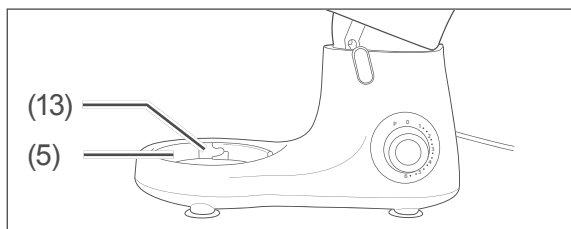


2. Kippen Sie den Entriegelungshebel (2) nach oben. Der Maschinenarm (1) klappt hoch.

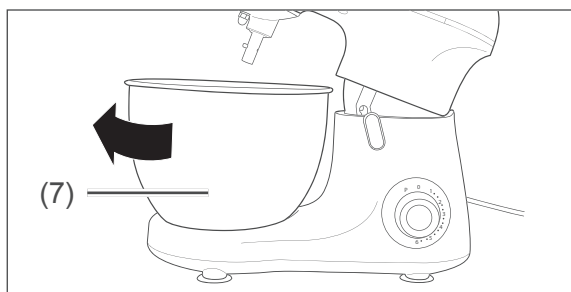


3. Stecken Sie das gewünschte Rührelement ((10), (11) oder (12)) von unten auf die Rührwelle (6). Führen Sie dabei die Nut des Rührelements über die Nase des Passstiftes.
4. Drehen Sie das Rührelement gegen den Uhrzeigersinn (ca. 1/4 Umdrehung).

Rührschüssel einsetzen



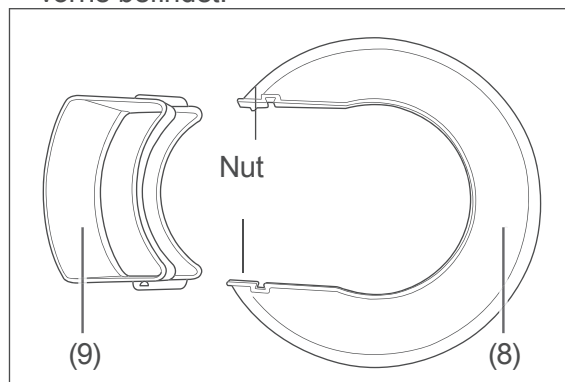
1. Setzen Sie die Rührschüssel (7) so in die Aufnahme (5), dass die drei Nasen unten an der Rührschüssel in die Aussparungen in der Aufnahme passen.



2. Drehen Sie die Rührschüssel im Uhrzeigersinn, bis sie einrastet und fest sitzt (über den Widerstand hinaus).

Spritzschutz verwenden

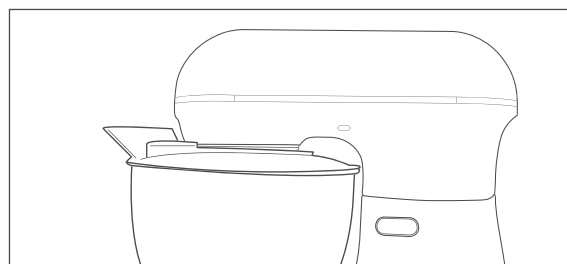
1. Setzen Sie den Schutzdeckel (8) so auf die Rührschüssel, dass sich die Öffnung vorne befindet.



2. Setzen Sie die Einfüllhilfe (9) in die Nut des Schutzdeckels.

i Durch die Einfüllhilfe können Sie auch während des Betriebs gefahrlos weitere Zutaten in die Rührschüssel füllen.

3. Drücken Sie den Entriegelungshebel (2) nach oben, um den Maschinenarm (1) zu entriegeln.
4. Drücken Sie den Maschinenarm nach unten in Richtung Rührschüssel, bis er einrastet.



Rühren, mixen, kneten

! WARNUNG

Stromschlaggefahr!

- Gerät nicht in Betrieb nehmen oder weiter betreiben, wenn es sichtbare Schäden aufweist, z. B. die Anschlussleitung defekt ist. Netzstecker ziehen und Gerät reparieren lassen.

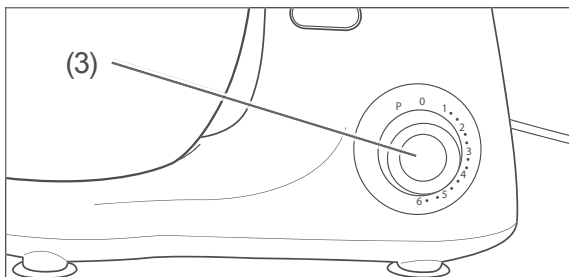
! HINWEIS

Beschädigungsgefahr!

- Gerät erst einschalten, wenn die Rührschüssel mit dem Schutzdeckel und der Einfüllhilfe bedeckt ist.
- Gerät nicht länger als 6 Minuten am Stück betreiben. Vor dem Weiterbetrieb Gerät 30 Minuten auf Raumtemperatur abkühlen lassen.
- Gerät nicht länger als 30 Sek. auf Stufe „P“ betreiben.

Das Gerät verfügt über eine doppelte Sicherheitsschaltung:

- Es arbeitet nur, wenn der Maschinenarm (1) heruntergeklappt und eingerastet ist.
- Es lässt sich nur von der Position „0“ aus starten. Wenn der Drehregler (3) also beim Herunterklappen des Maschinenarms auf einer anderen Position steht, müssen Sie ihn zuerst auf „0“ zurückstellen und dann die gewünschte Position einstellen.



Mit dem Drehregler (3) starten bzw. stoppen Sie das Gerät und bestimmen gleichzeitig die Geschwindigkeit.

0: Aus, Stillstand

- 1-2 Hefe- und Mürbeteige rühren
- 3-6 Rühr- und Bisquitteige mischen
- 6 Sahne und Eier schlagen
- P Plusbetrieb für schnelles und kurzfristiges Aufschlagen kleiner Mengen an Milch, Suppen, Eiweiß oder abschließendes Rühren von Kartoffelbrei. Auf dieser Stufe arbeitet das Gerät mit höchster Geschwindigkeit. Aber nur, solange Sie den Drehregler (3) festhalten. Beschränken Sie die Betriebsdauer auf max. 30 Sek.

i Beginnen Sie stets mit einer niedrigen Stufe, damit keine Zutaten verspritzt werden.

Mengen

! HINWEIS

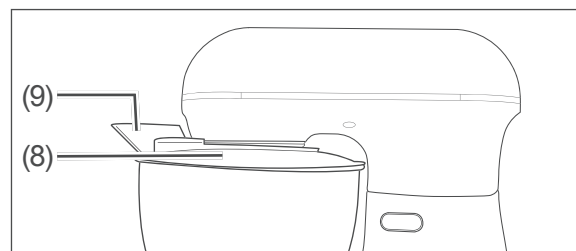
Beschädigungsgefahr!

- Niemals die maximale Füllmenge von 1,1 kg überschreiten.

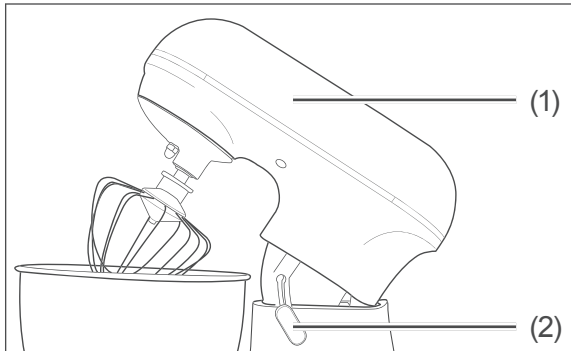
Je nach Art der Zutaten kann das Gerät bis zu 1,1 kg. verarbeiten.

Röhrelement abnehmen

1. Ziehen Sie den Netzstecker.



2. Entnehmen Sie vorsichtig die Einfüllhilfe (9) und den Schutzdeckel (8).



3. Kippen Sie den Entriegelungshebel (2) nach oben.
Der Maschinenarm (1) klappt nach oben.
4. Entnehmen Sie die Rührschüssel (7).
5. Um den eingesetzten Kneithaken (10), Rührbesen (11) oder Flachrührer (12) abzunehmen, Einsatz nach oben drücken, im Uhrzeigersinn drehen (ca. 1/4 Umdrehung) und abziehen.

Reinigung und Pflege

WARNUNG

Stromschlaggefahr!

- Vor dem Reinigen Netzstecker ziehen.

HINWEIS

Beschädigungsgefahr!

- Zum Leeren der Rührschüssel einen Gummispachtel verwenden, um ein Zerkratzen der Schüssel zu vermeiden.
 - Gerät selbst nicht in Wasser tauchen oder in eine Spülmaschine stellen.
 - Zur Reinigung keinen Dampfreiniger verwenden. Damit kann ein Kurzschluss verursacht und das Gerät beschädigt werden.
 - Keine lösemittelhaltigen, ätzenden und scheuernden Reinigungsmittel (z. B. Backofen- oder Grill-Spray) oder Reinigungsutensilien wie z. B. Topfschwämme oder Ähnliches verwenden. Diese können die Oberflächen zerkratzen.
-

1. Nehmen Sie alle Zubehörteile (7) bis (12) ab (siehe Abschnitt „Rührelement abnehmen“ auf Seite 13).
2. Reinigen Sie alle Zubehörteile (7) bis (12) mit warmer Seifenlauge oder in der Spülmaschine.
3. Wischen Sie das Gehäuse des Geräts mit einem feuchten Tuch sauber.
4. Trocknen Sie alle Teile gründlich.

Fehlersuchtafel

Bei allen elektrischen Geräten können Störungen auftreten. Dabei muss es sich nicht um einen Defekt am Gerät handeln. Prüfen Sie deshalb bitte anhand der Tabelle, ob Sie die Störung beseitigen können.

WARNUNG

Stromschlaggefahr bei unsachgemäßer Reparatur!

Niemals versuchen, das defekte – oder vermeintlich defekte – Gerät selbst zu reparieren. Sie können sich und spätere Benutzer in Gefahr bringen. Nur autorisierte Fachkräfte dürfen diese Reparaturen ausführen.

Problem	Mögliche Lösungen / Tipps
Das Gerät arbeitet nicht.	<p>Sicherheitsschaltung aktiv</p> <ul style="list-style-type: none"> • Den Maschinenarm (1) herunterklappen. • Drehregler einmal auf "0" und dann auf die gewünschte Position stellen. <p>Die maximale Betriebsdauer ist überschritten. Gerät 30 Minuten auf Raumtemperatur abkühlen lassen.</p> <p>Die Stromzufuhr ist unterbrochen.</p> <ul style="list-style-type: none"> • Stecken Sie den Netzstecker richtig in die Steckdose. • Die Sicherung Ihrer Wohnung/Ihres Hauses ist herausgesprungen; aktivieren Sie die Sicherung.
Das Gerät erzeugt Gerüche.	<ul style="list-style-type: none"> • Beim ersten Betrieb kann es zu Geruchsbildung kommen. Diese ist unschädlich und verflüchtigt sich nach kurzer Zeit. Grund sind Pflegemittel, welche die Metallteile schützen. <p>Sorgen Sie für gute Belüftung des Raumes während des ersten Aufheizens.</p>

Service

Damit wir Ihnen schnell helfen können, nennen Sie uns bitte:

Gerätebezeichnung	Farbe	Bestellnummer
Hanseatic Küchenmaschine LW-6835G1	rot	649 893
	grau	439 232

Bitte beachten Sie:

Sie sind für den einwandfreien Zustand des Geräts und die fachgerechte Benutzung im Haushalt verantwortlich. Durch Nichtbeachtung dieser Anleitung verursachte Schäden können leider nicht anerkannt werden.

Beratung, Bestellung und Reklamation

Wenden Sie sich bitte an die Produktberatung Ihres Versandhauses, wenn

- die Lieferung unvollständig ist,
- das Gerät Transportschäden aufweist,
- Sie Fragen zu Ihrem Gerät haben,
- sich eine Störung nicht mithilfe der Fehler-suchtafel beheben lässt,

Ersatzteile

Kunden in Deutschland

- Wenden Sie sich bitte an die Firma **Hermes Fulfilment GmbH**:
Tel. (057 32) 99 66 00
Montag – Donnerstag 8 - 15 Uhr,
Freitag 8 – 14 Uhr

Kunden in Österreich

- Wenden Sie sich bitte an das Kundencen-ter oder die Produktberatung Ihres Ver-sandhauses.

Umweltschutz

Gerät entsorgen



Altgeräte dürfen nicht in den Hausmüll!

Sollte das Gerät einmal nicht mehr benutzt werden können, so ist **jeder Verbraucher gesetzlich verpflichtet**, Altgeräte getrennt vom Hausmüll zu entsorgen und z. B. bei einer Sammelstelle seiner Gemeinde/ seines Stadtteils abzugeben. Elektroaltgeräte werden dort kostenlos angenommen. Damit wird gewährleistet, dass die Altgeräte fachgerecht verwertet und negative Auswirkungen auf die Umwelt vermieden werden.

Deswegen sind Elektrogeräte mit dem hier abgebildeten Symbol gekennzeichnet.

Weitere Informationen zu diesem Thema finden Sie auch auf den Service-Seiten unseres aktuellen Katalogs und auf unserer Internetseite unter der Rubrik „Service“.

Unser Beitrag zum Schutz der Ozonschicht



Unsere Verpackungen werden aus umweltfreundlichen, wiederverwertbaren Materialien hergestellt:

- Außenverpackung aus Pappe
- Formteile aus geschäumtem, FCKW-freiem Polystyrol (PS)
- Folien und Beutel aus Polyäthylen (PE)
- Spannbänder aus Polypropylen (PP)
- Auch Energie sparen schützt vor zu starker Erwärmung unserer Erde. Ihr neues Gerät verbraucht mit seiner umweltverträglichen Isolierung und seiner Technik wenig Energie.

Technische Daten

Netzanschluss in V~/Hz:	220–240/50–60
Leistungsaufnahme in W:	600
Maße (B × H × T) in cm	33,4 × 32,5 × 16,6
Gewicht, Geräte in kg:	3,72
Gewicht, Zubehör in kg:	0,80
Kabellänge in cm	125

Alle Angaben ohne Gewähr. Technische Änderungen, Tippfehler und Irrtum vorbehalten.

Weitere Daten finden Sie auf unserer Website

