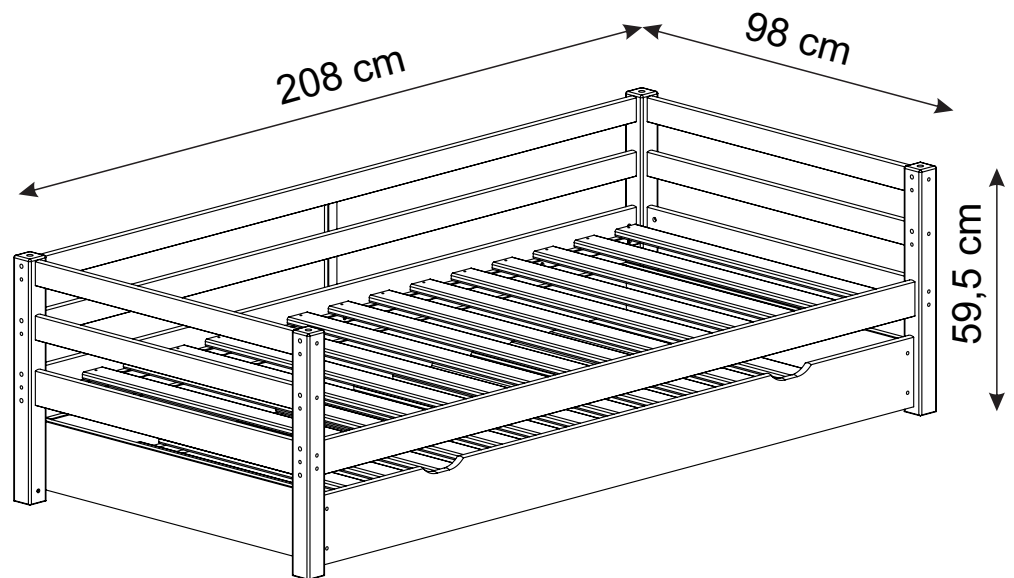
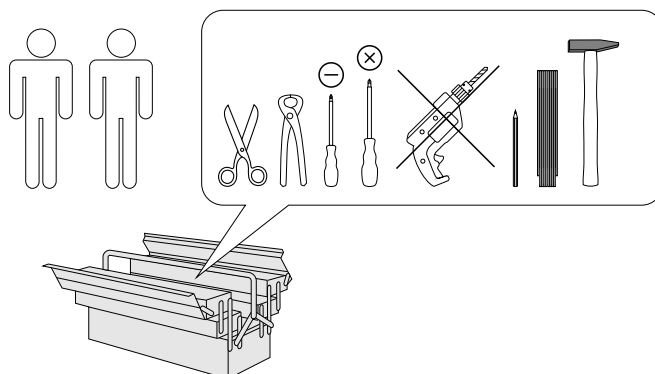


Alpi 3204



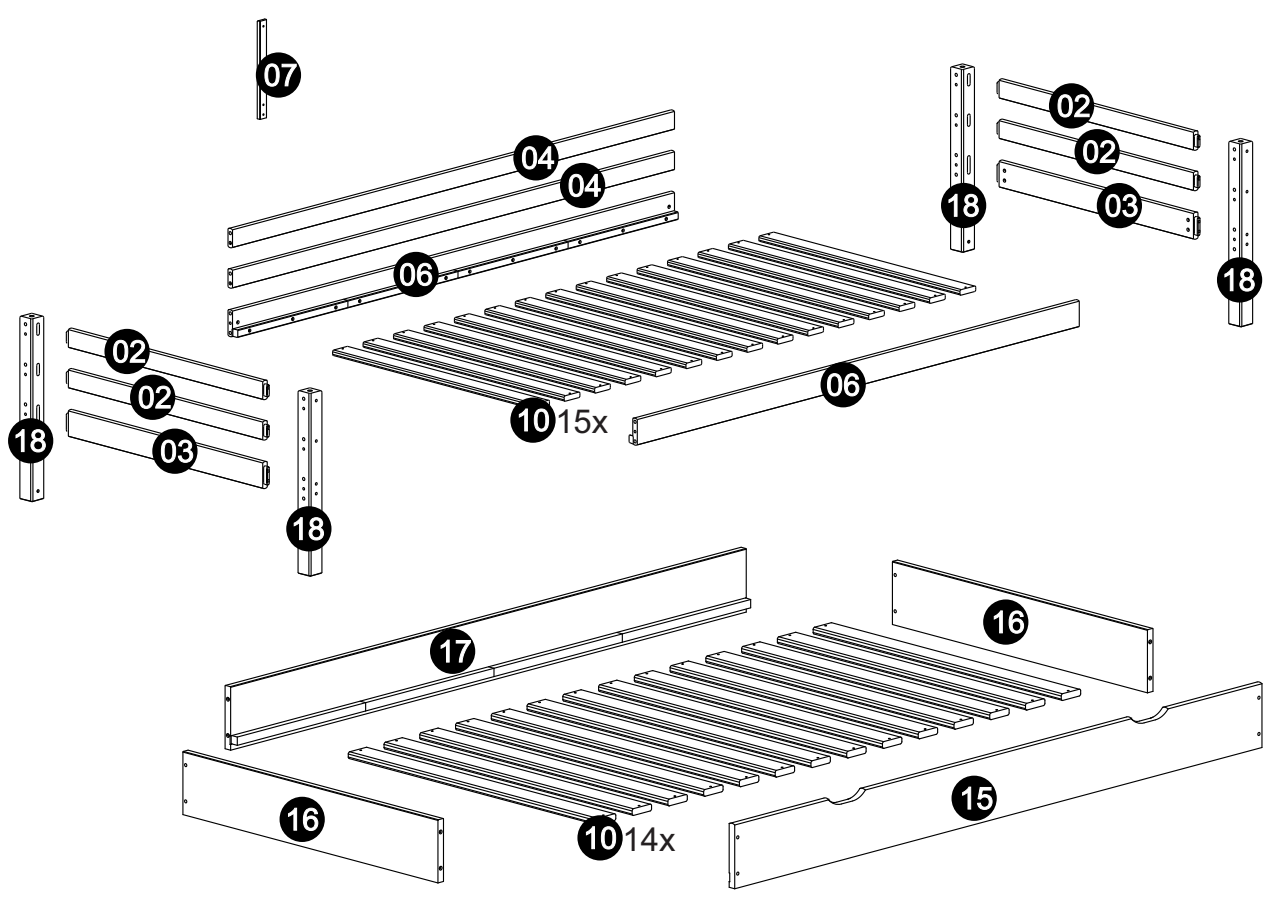
- | | | | |
|-----------|--|-----------|--|
| D | Montageanleitung
3204 | GB | Assembly instructions
3204 |
| FR | Notice de montage
3204 | IT | Istruzioni di montaggio
3204 |
| NL | Handleiding voor de montage
3204 | PL | Instrukcja montażu
3204 |
| CZ | Montážní návod
3204 | SK | Návod na montáž
3204 |
| HU | Szerelési útmutató
3204 | RO | Instrucțiuni de montaj
3204 |
| TR | Montaj talimatı
3204 | RU | Инструкция по монтажу
3204 |



0
10
20
30
40
50
60
70
80
90
100
110
120
130
140
150
160
170
180
190
200

**Service • Assistenza • Dienstverlening • Serwis
Servis • Szerviz • Сервисная служба**

Name • Nom • Nome • Naam • Nazwa • Jméno • Názov • Név • Denumire • Ísim • Название		
Nr. • No. • N° • Номер • Č • Sz		
Typ • Type • Tip • Típus • Tipo • Тип		



- | | | | | |
|------------------------------|-------------------------------|-------------------------------|-------------------------------|----------------------------|
| A

10x50
12x | B

4,0x30
62x | C

7,0x90
12x | D

1/4x90
12x | E

12x |
| F

08x | G

20x | H

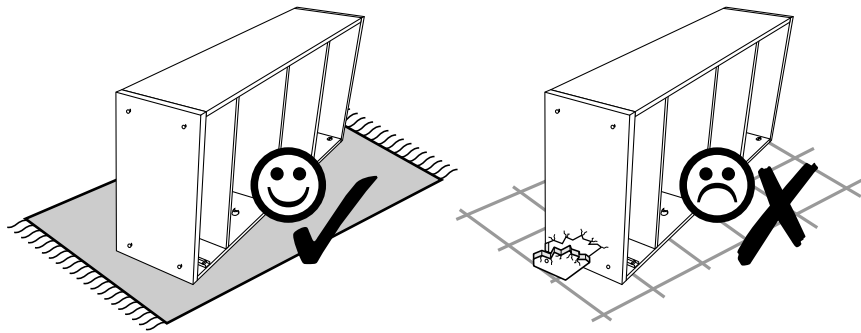
4x | I

1x | J

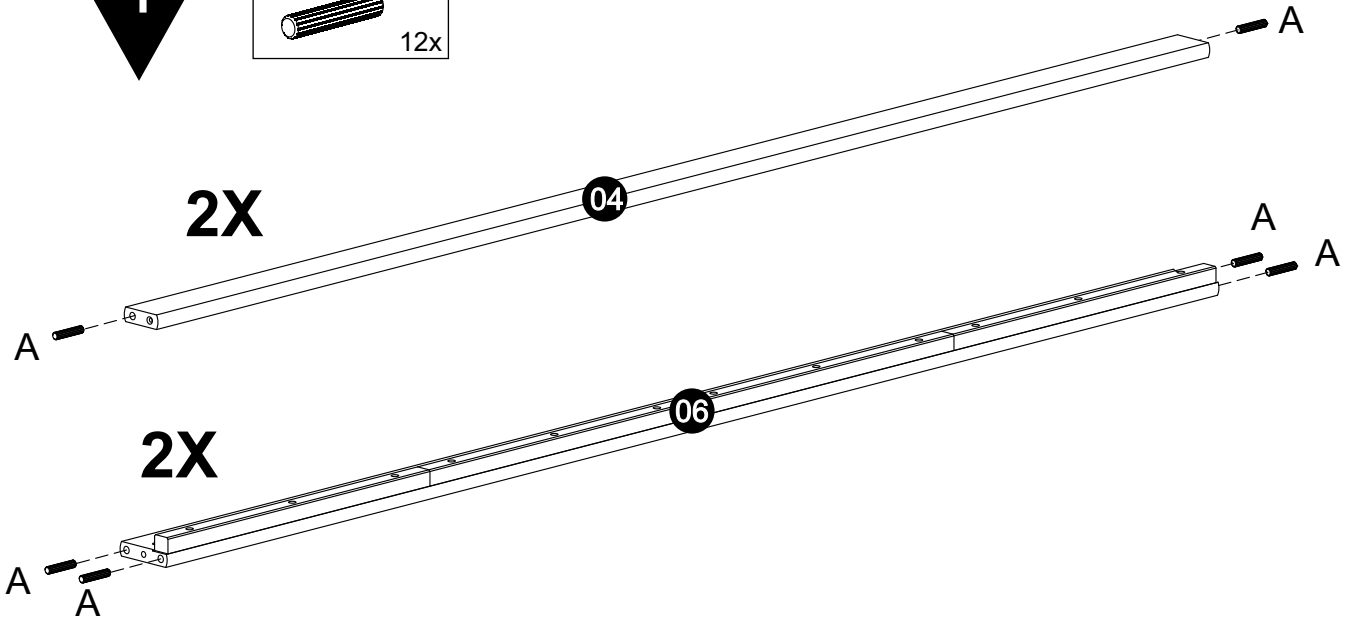
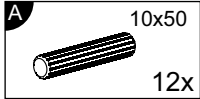
7x50
8x |
| K

3,0x16
8x | L

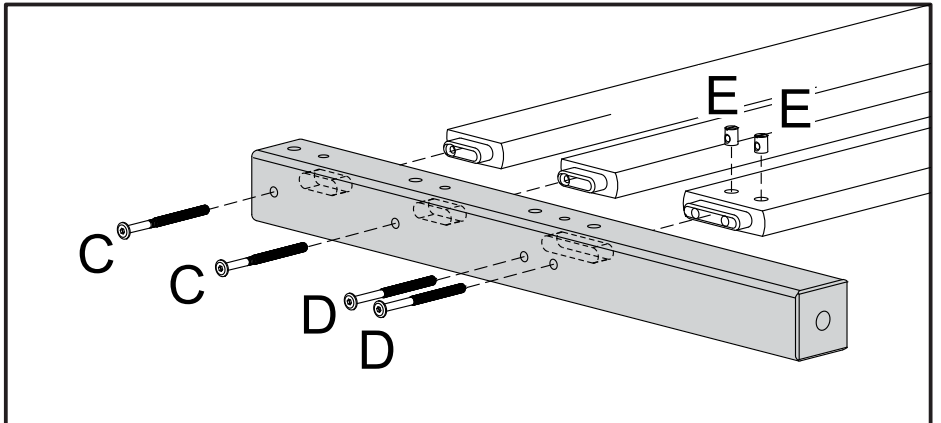
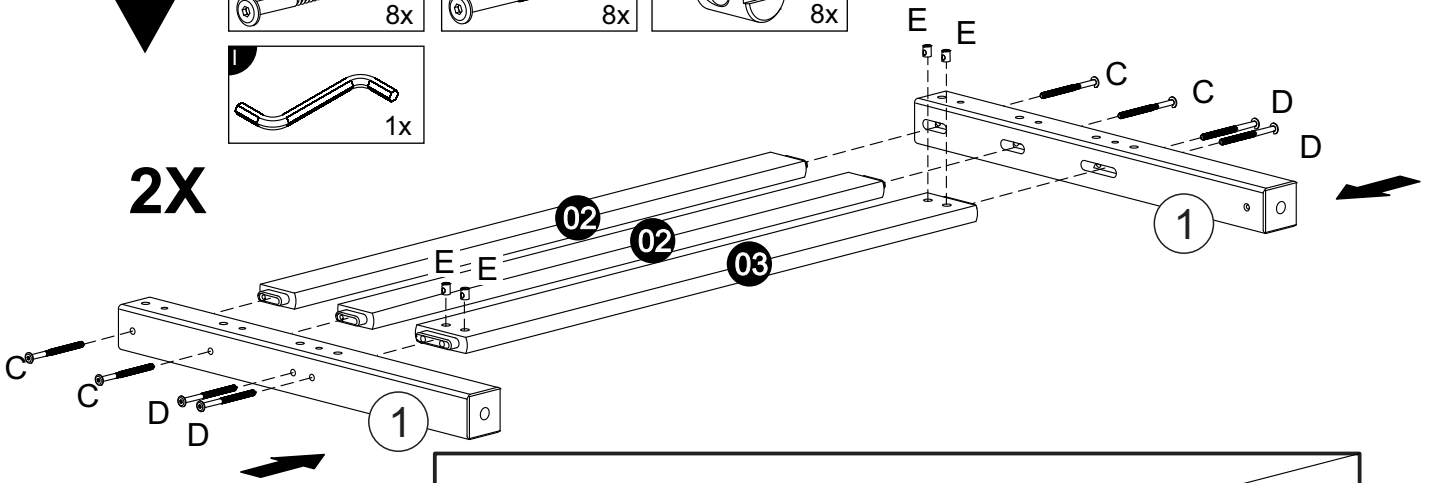
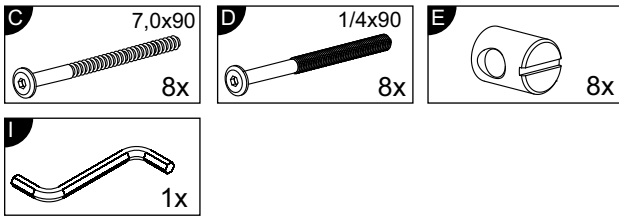
4x | | | |



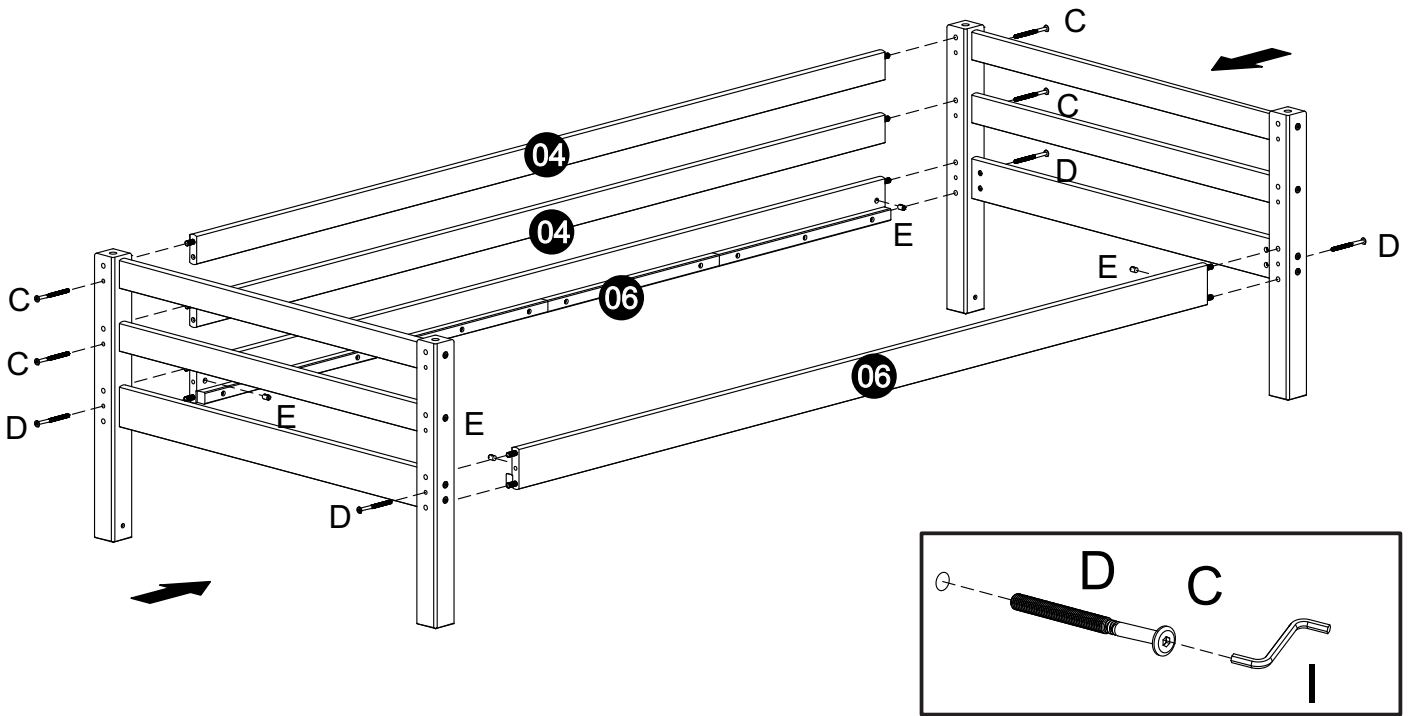
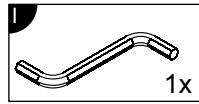
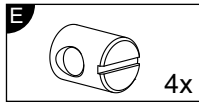
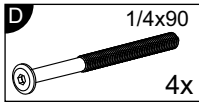
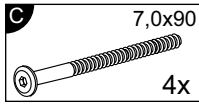
1



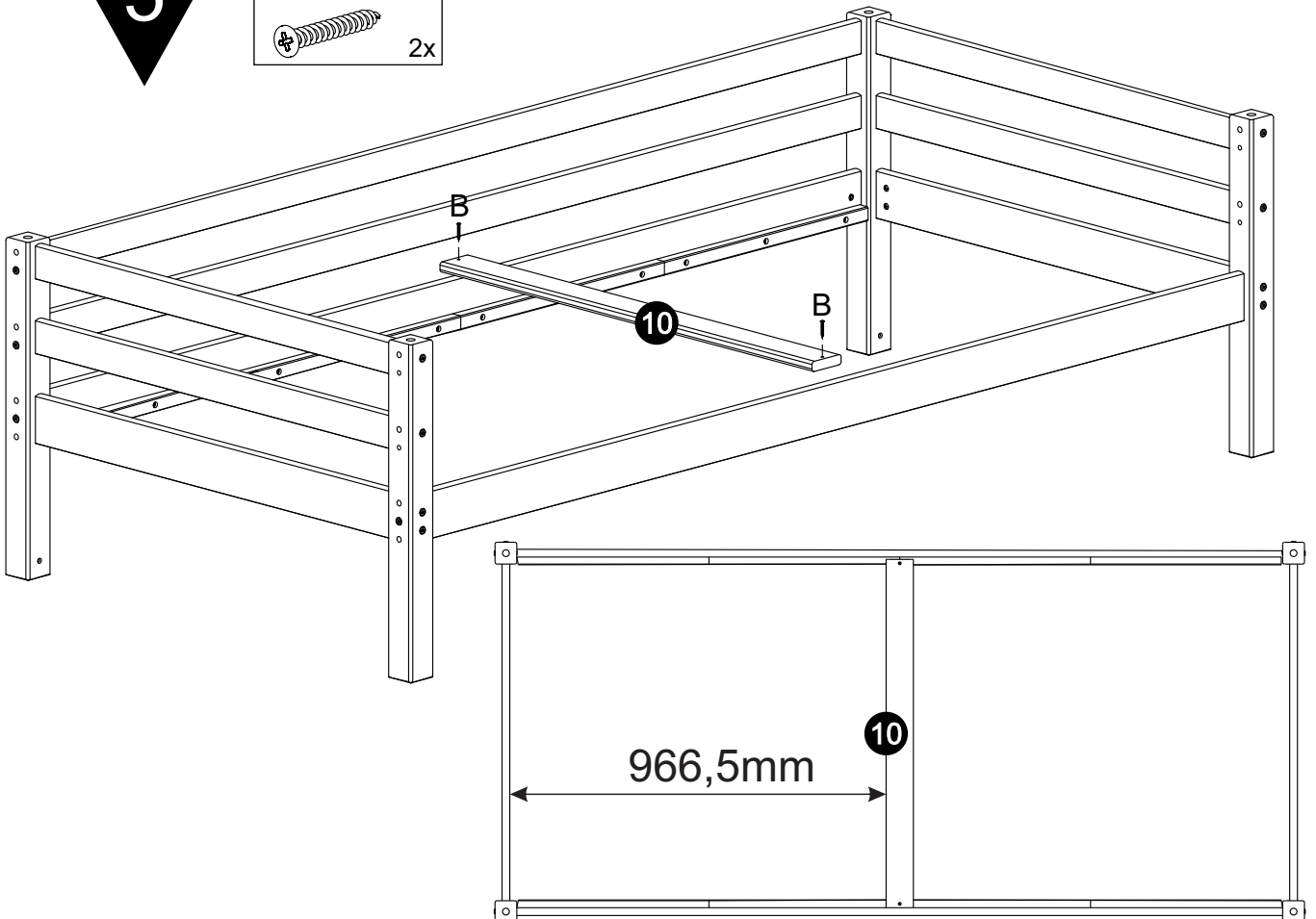
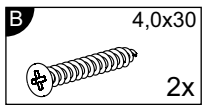
2



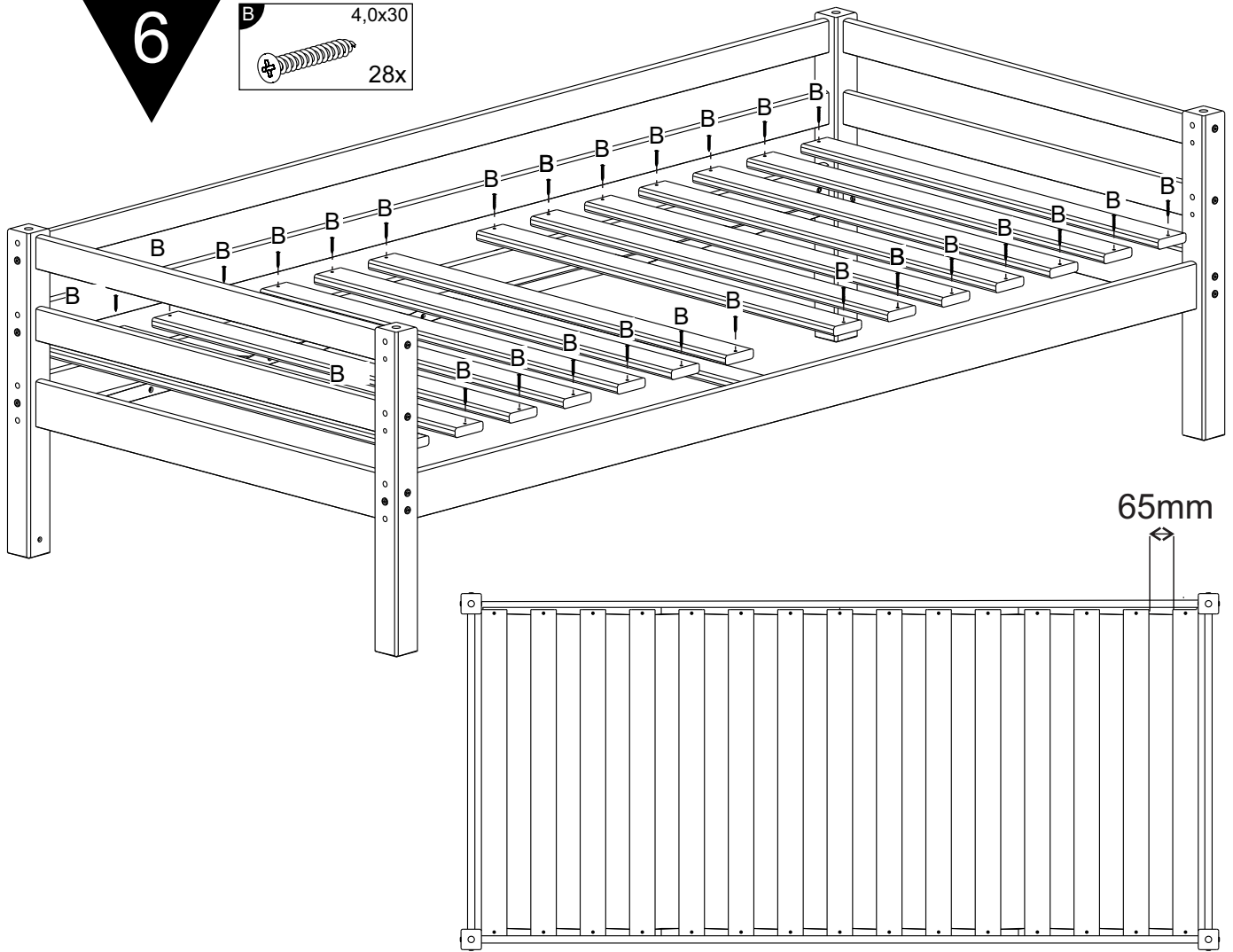
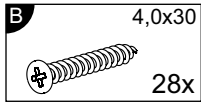
4



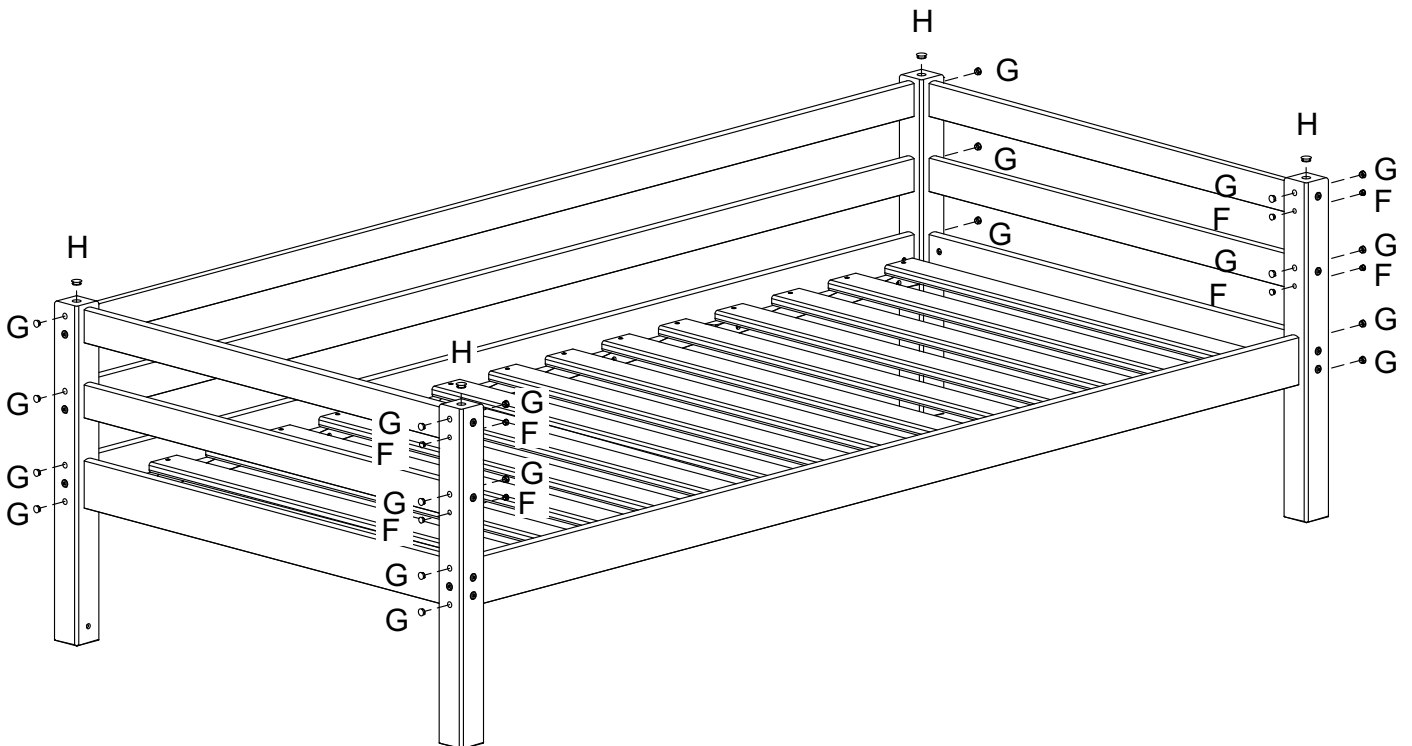
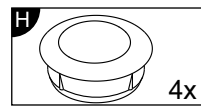
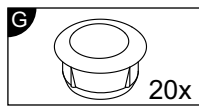
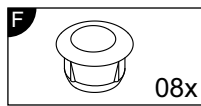
5



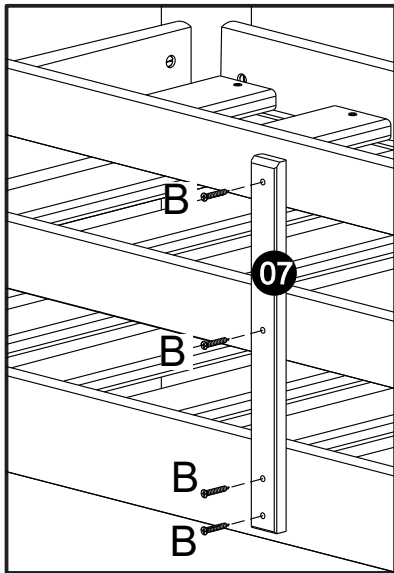
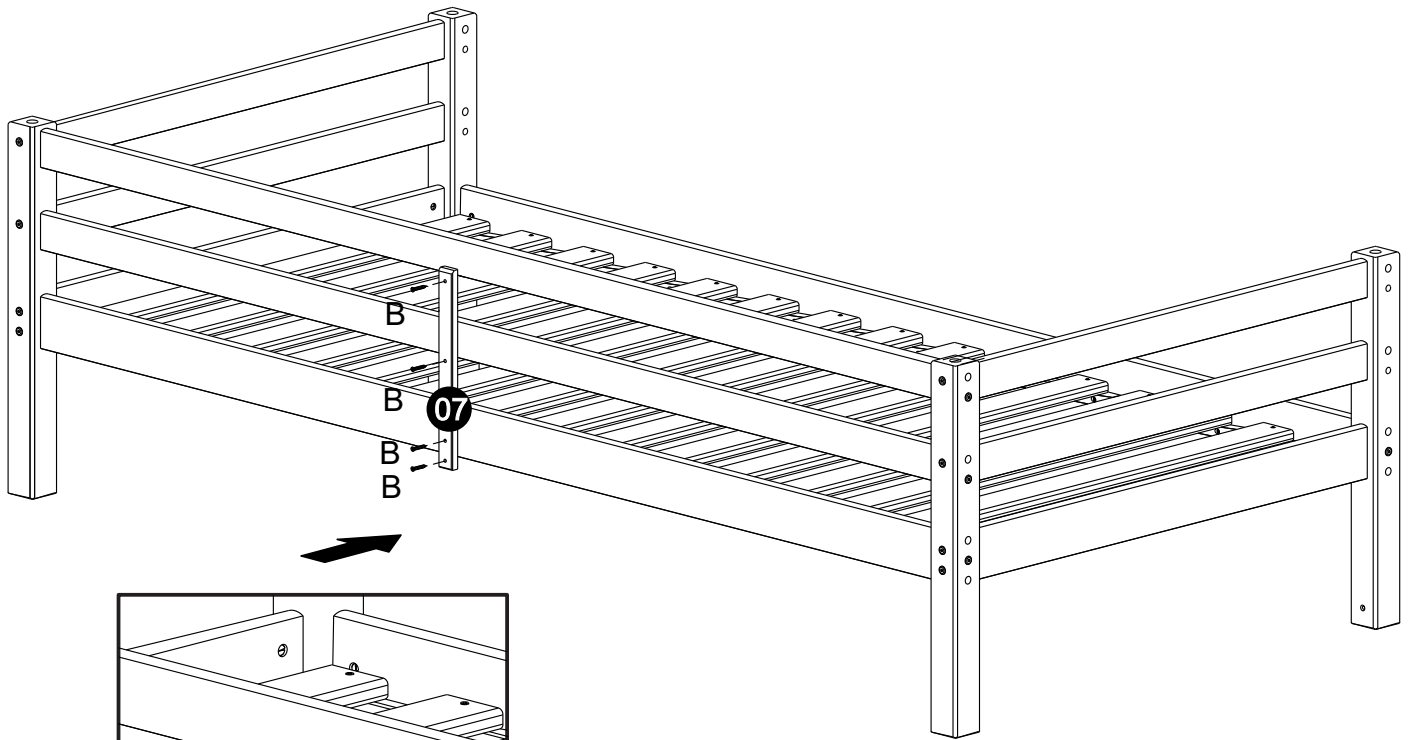
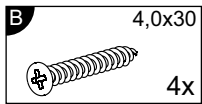
6



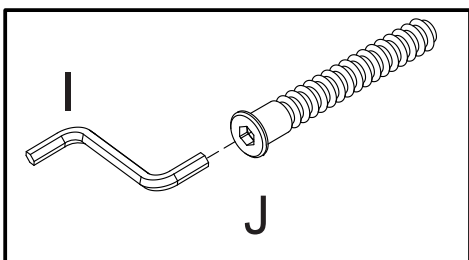
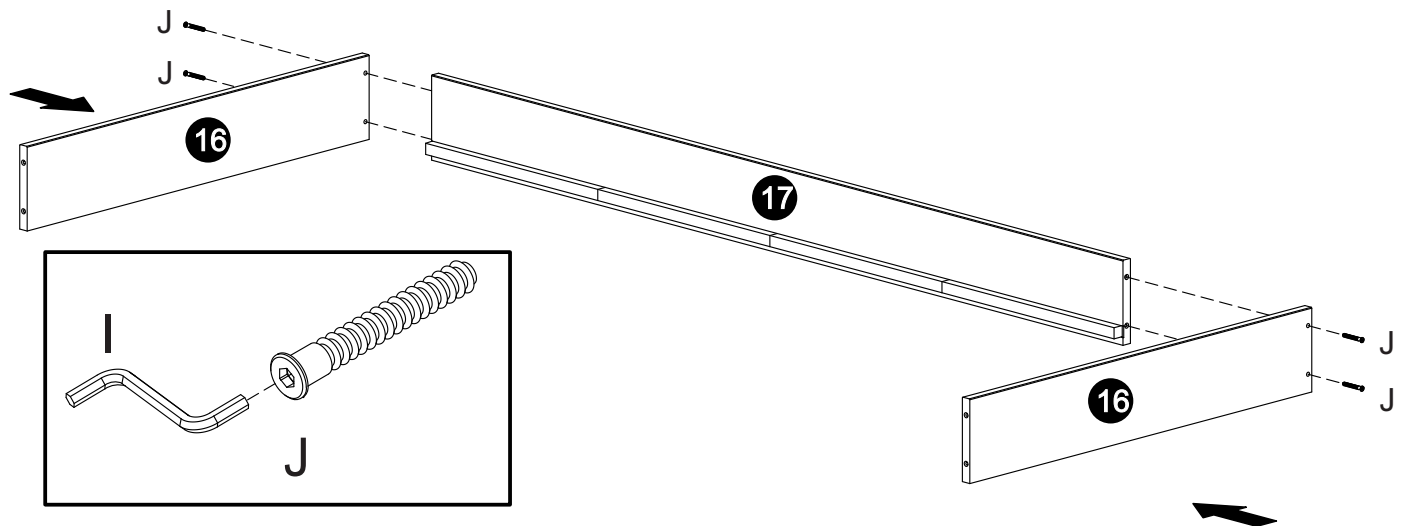
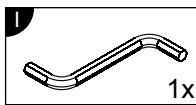
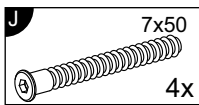
7



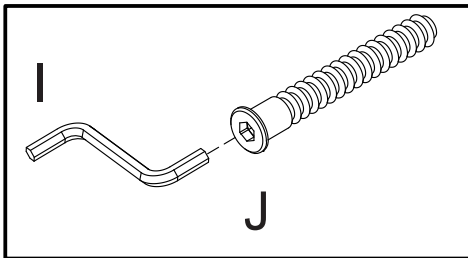
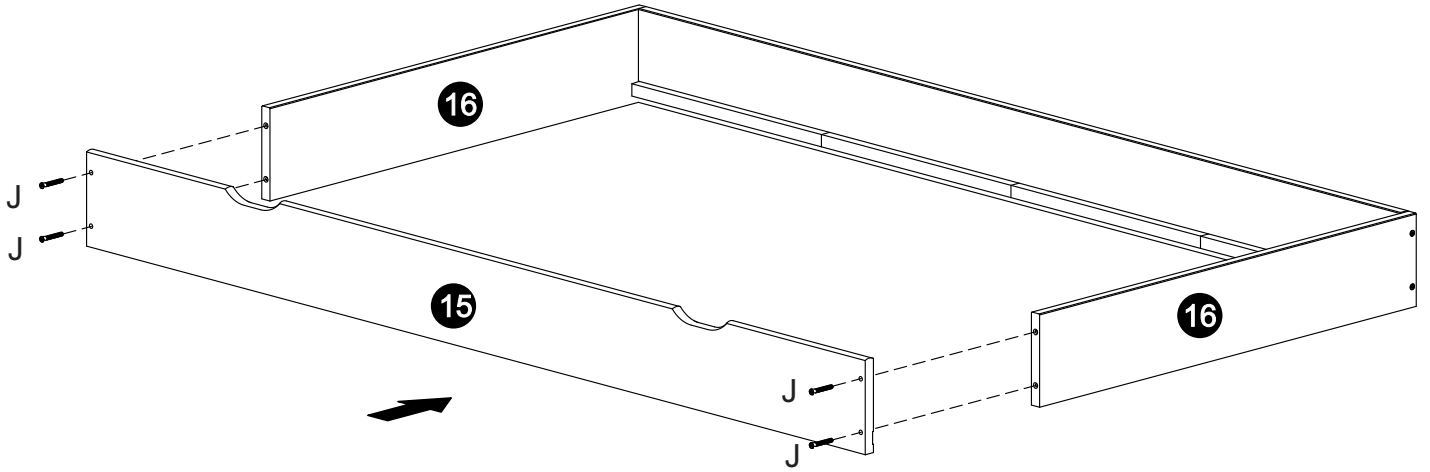
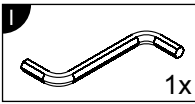
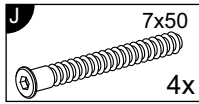
8



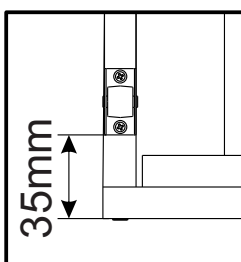
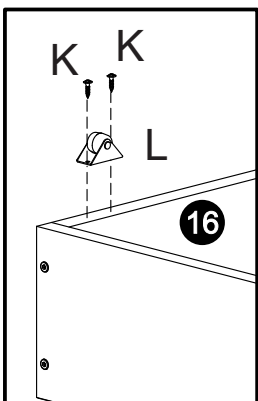
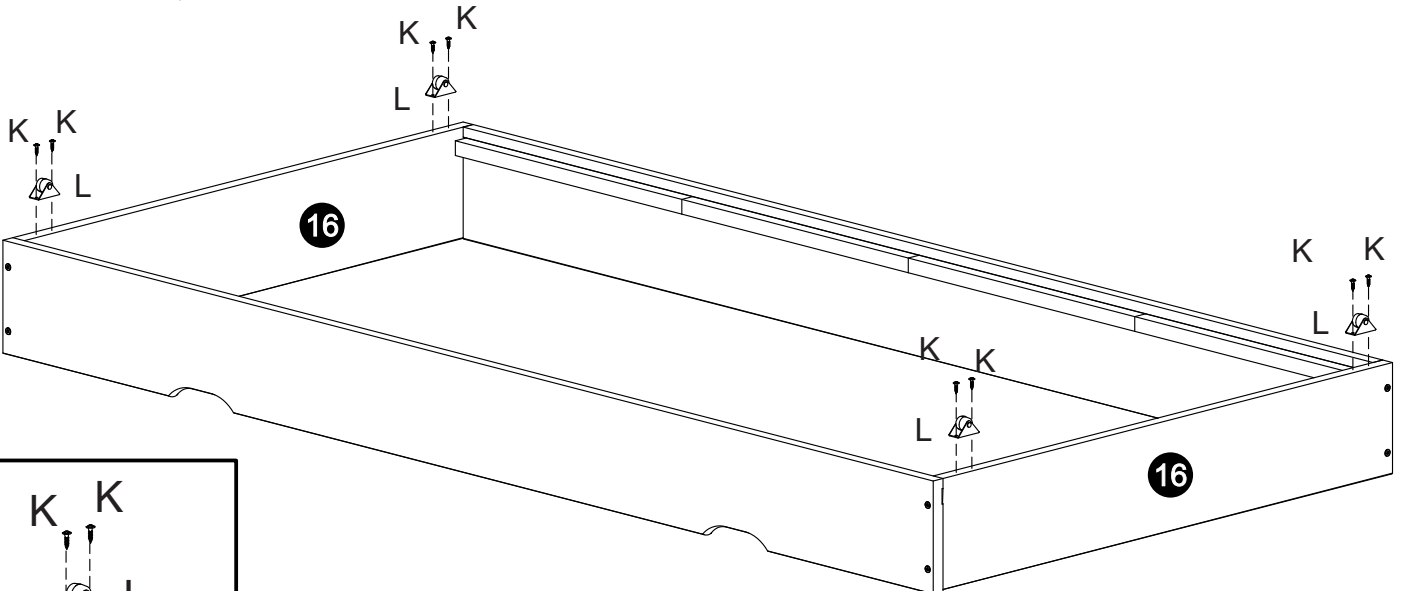
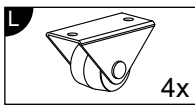
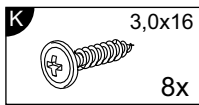
9



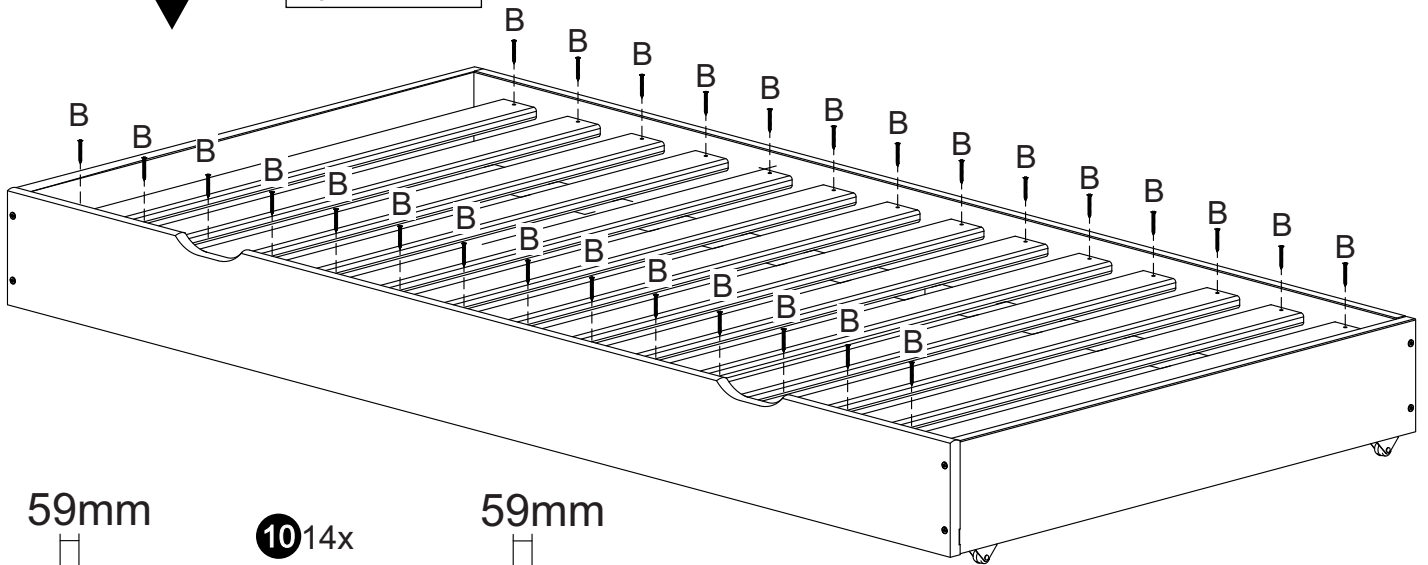
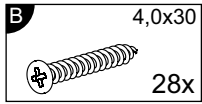
10



11



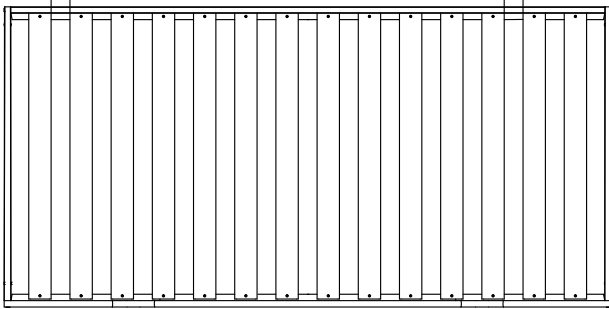
12



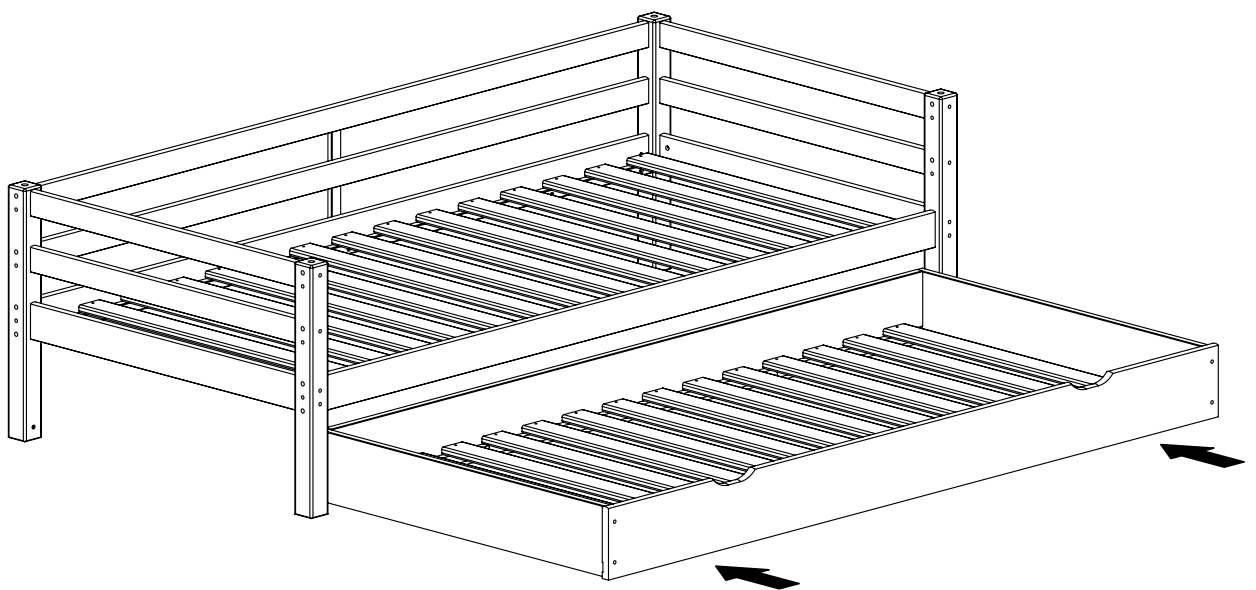
59mm

10 14x

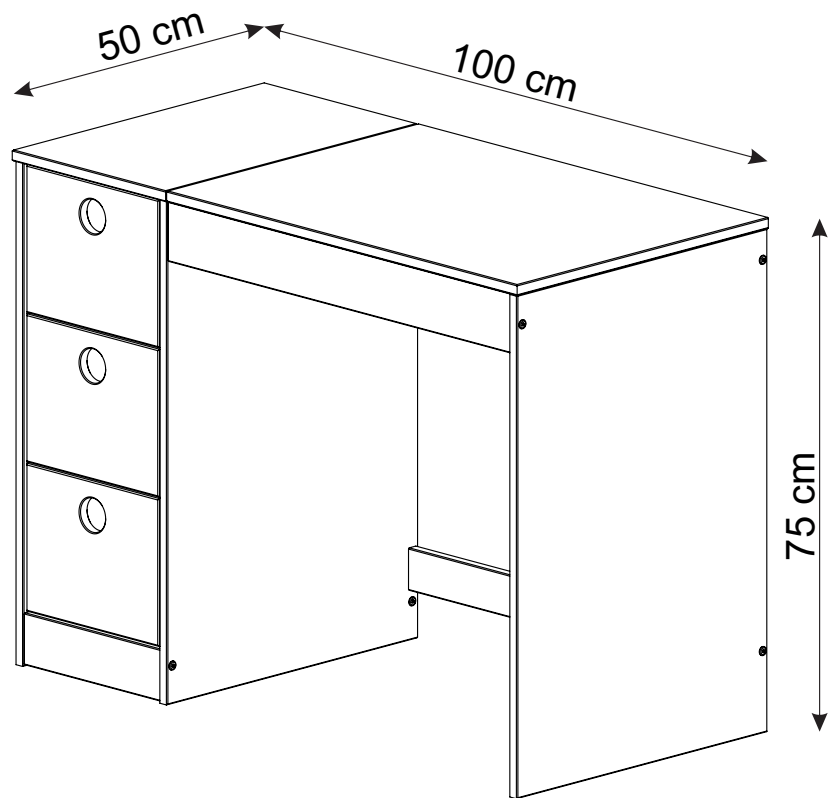
59mm



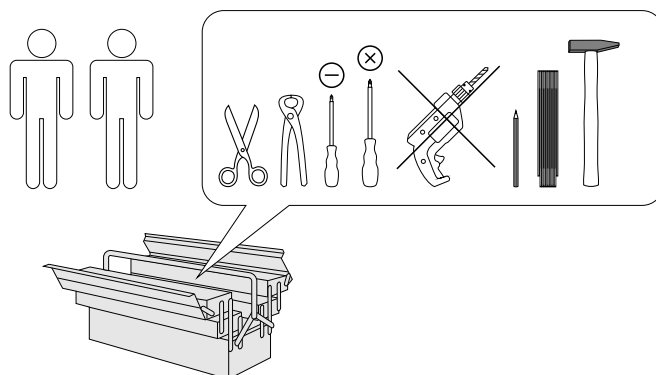
13



Alpi 74194

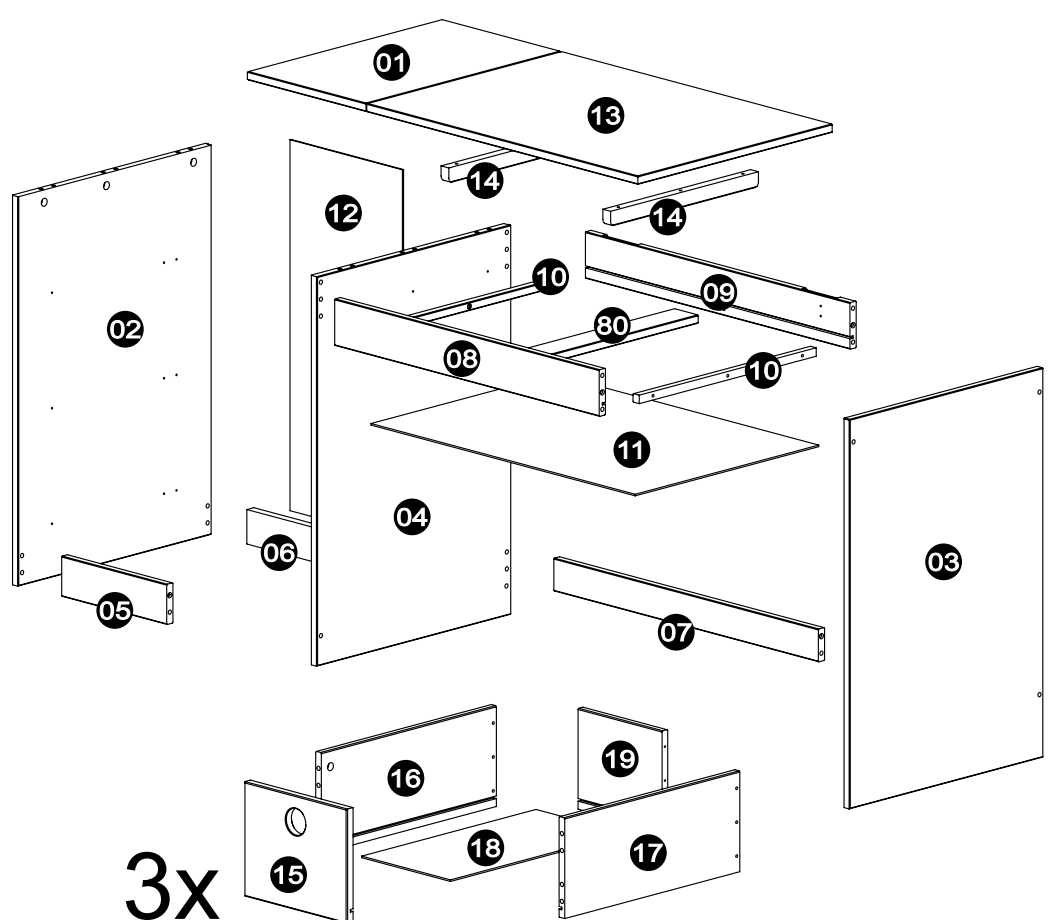


- | | |
|--|--|
| (D) Montageanleitung
74194 | (GB) Assembly instructions
74194 |
| (FR) Notice de montage
74194 | (IT) Istruzioni di montaggio
74194 |
| (NL) Handleiding voor de montage
74194 | (PL) Instrukcja montażu
74194 |
| (CZ) Montážní návod
74194 | (SK) Návod na montáž
74194 |
| (HU) Szerelési útmutató
74194 | (RO) Instrucțiuni de montaj
74194 |
| (TR) Montaj talimatı
74194 | (RU) Инструкция по монтажу
74194 |



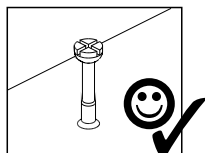
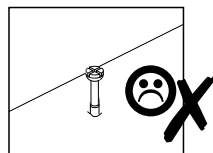
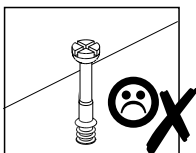
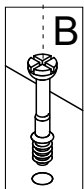
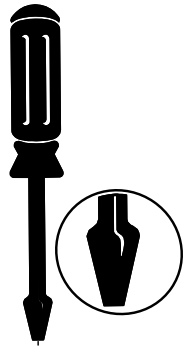
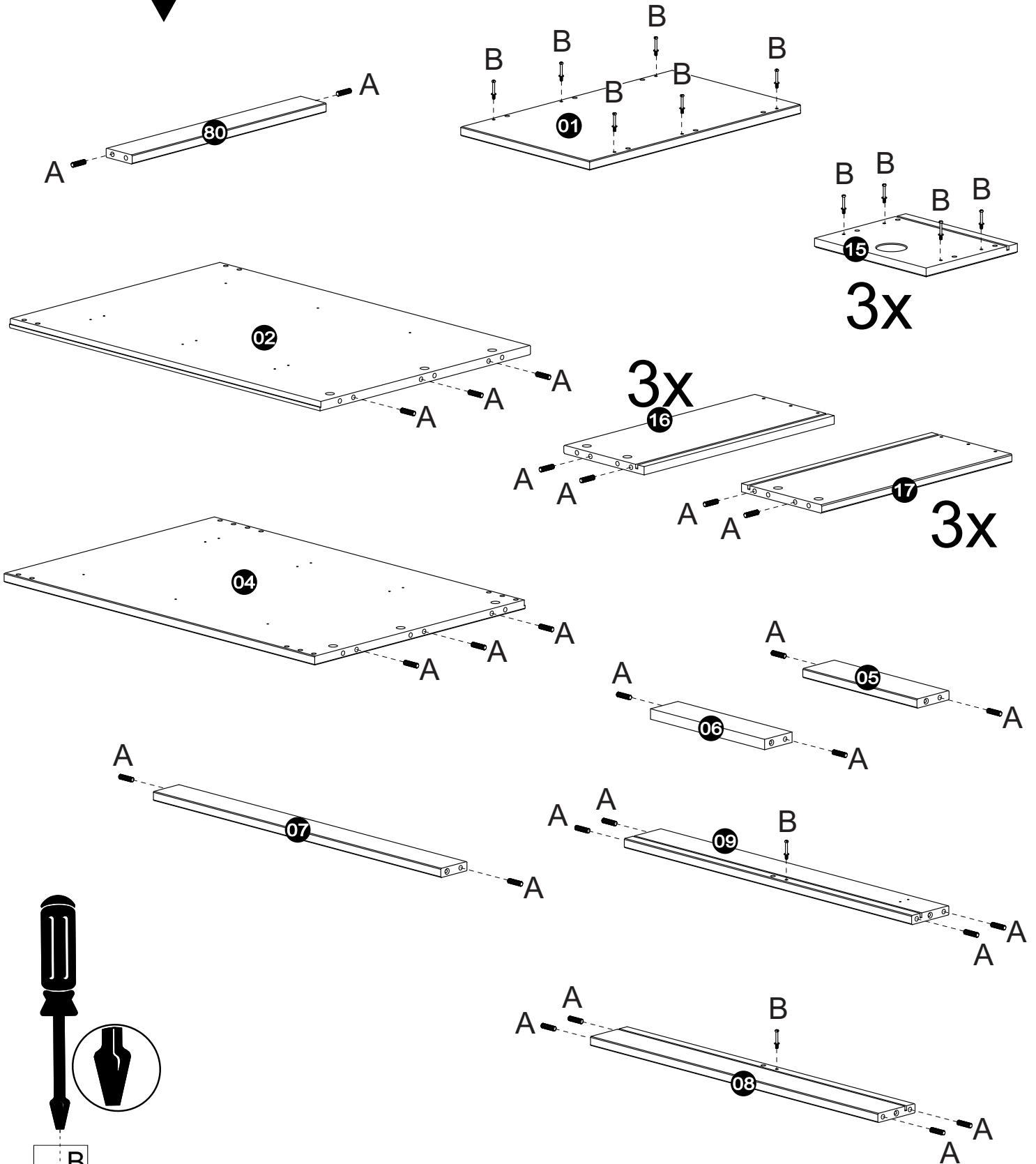
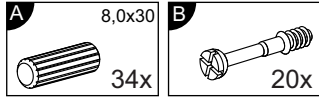
0
10
20
30
40
50
60
70
80
90
100
110
120
130
140
150
160
170
180
190
200

Service • Assistenza • Dienstverlening • Serwis Servis • Szerviz • Сервисная служба	
Name • Nom • Nome • Naam • Nazwa • Jméno • Názov • Név • Denumire • Ísim • Название	
Nr. • No. • N° • Номер • Č • Sz	
Typ • Type • Tip • Típus • Tipo • Тип	

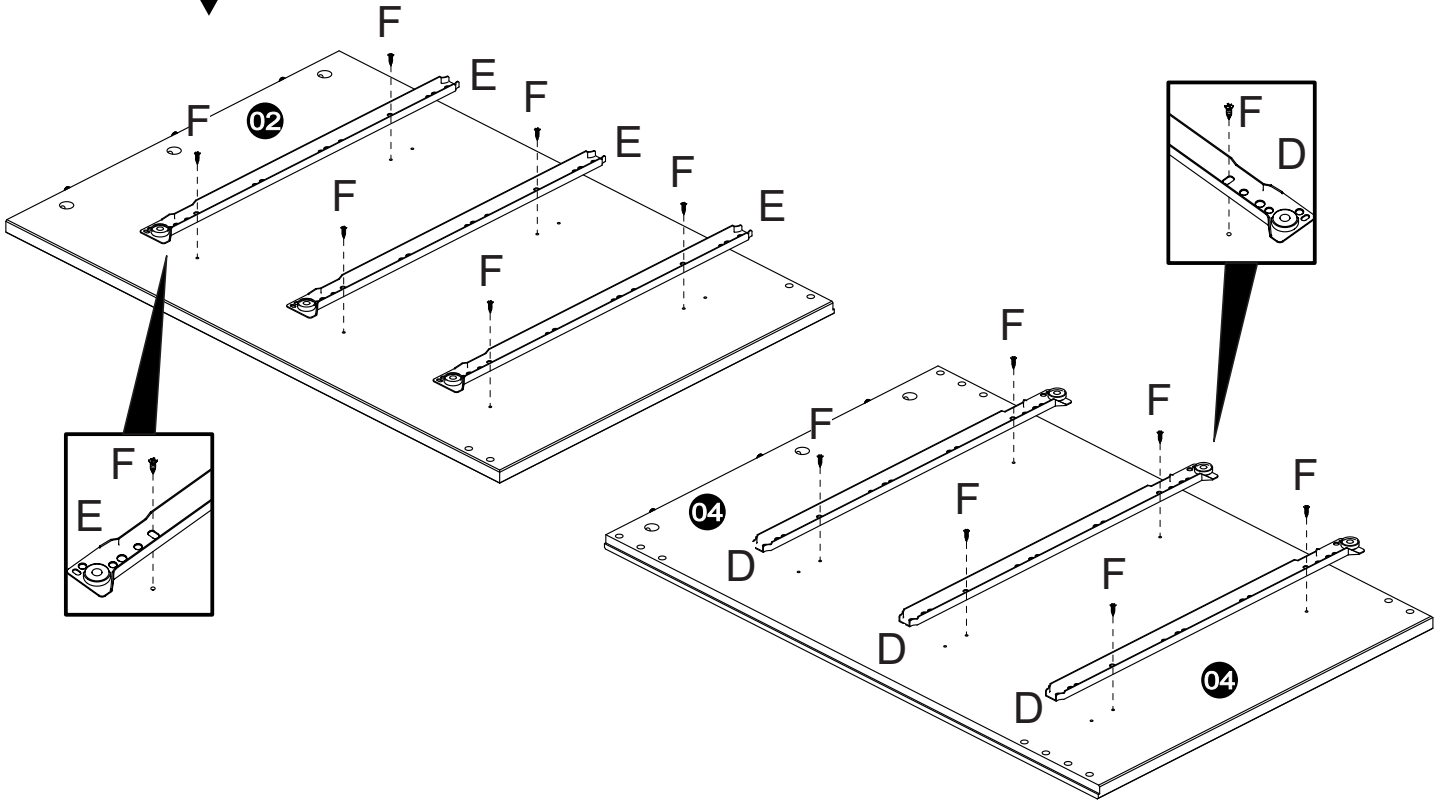
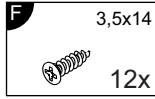
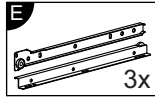
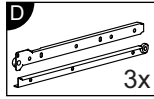


- | | | | | | | | | | |
|------------------------|--------------|------------------------|-------------|-------------|------------------------|-----------------------|----------------------|-------------|--|
| A 8,0x30
34x | B 20x | C 20x | D 3x | E 3x | F 3,5x14
46x | G 4,0x25
6x | H 7x50
10x | I 1x | |
| J 20x | K 2x | L 3,5x30
24x | M 1x | | | | | | |

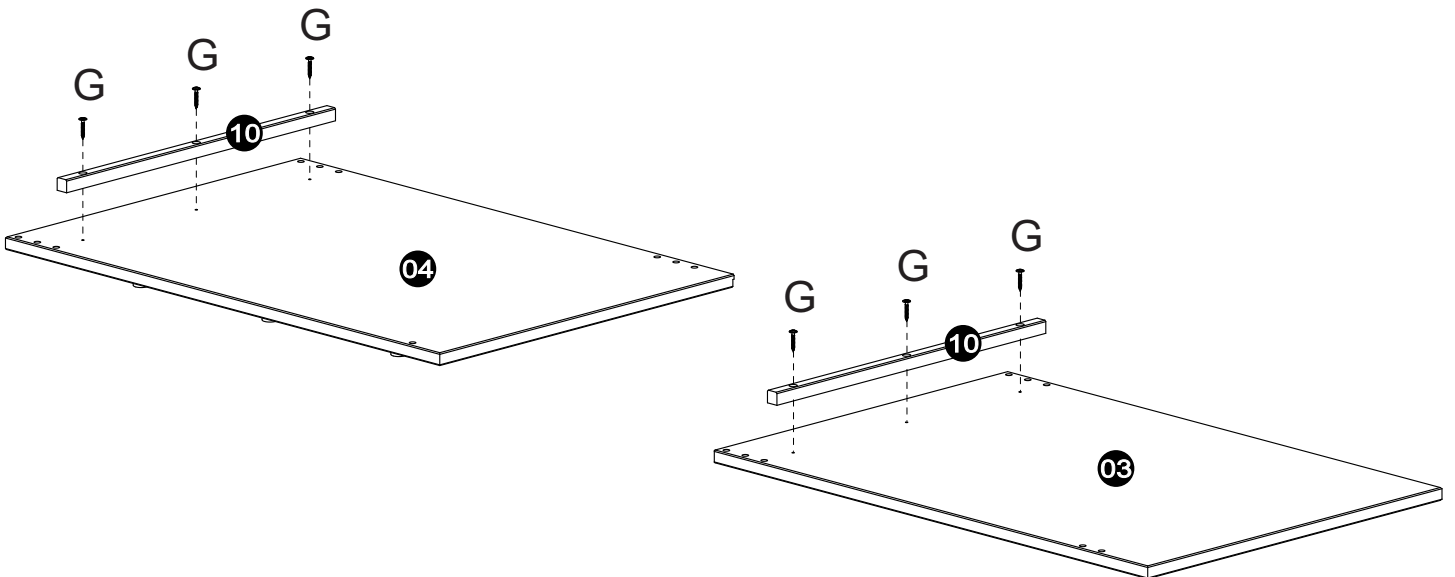
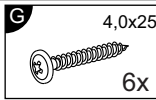
1



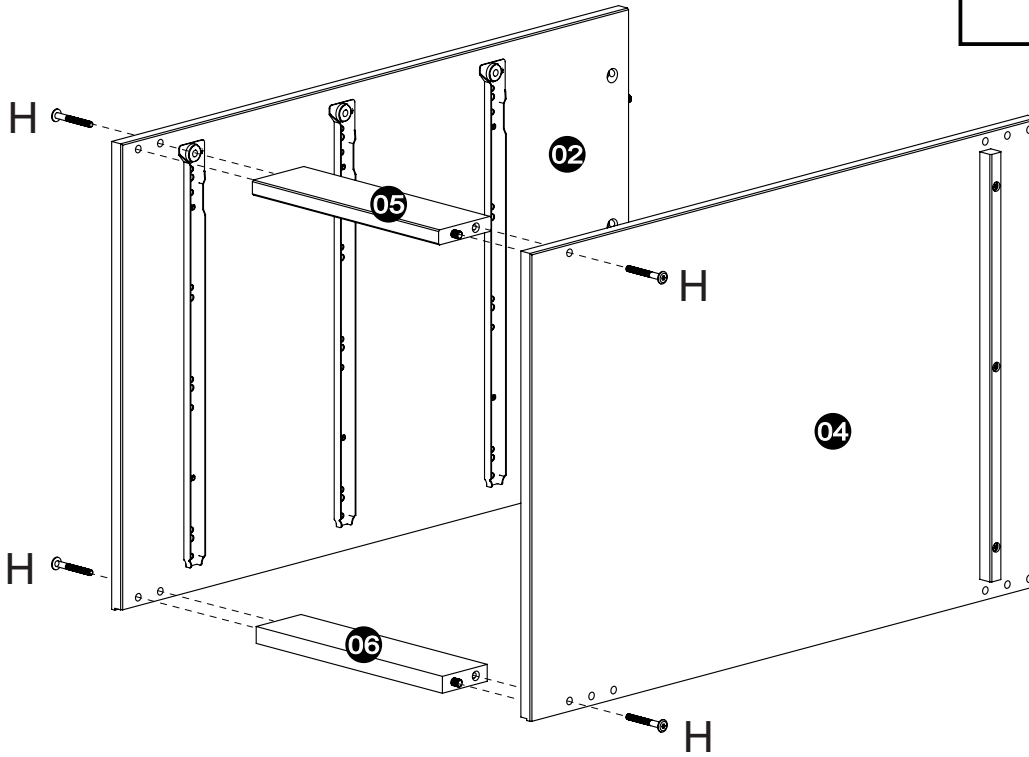
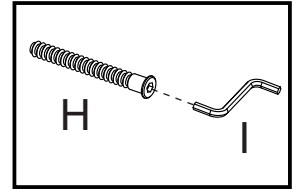
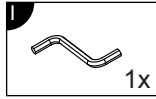
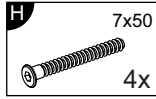
2



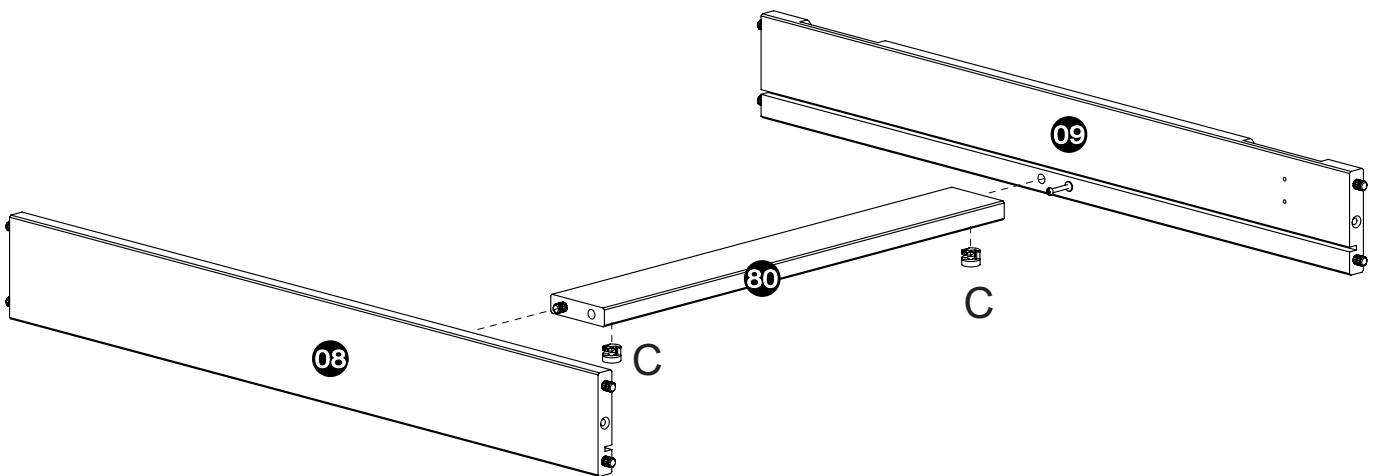
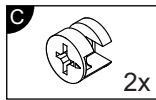
3



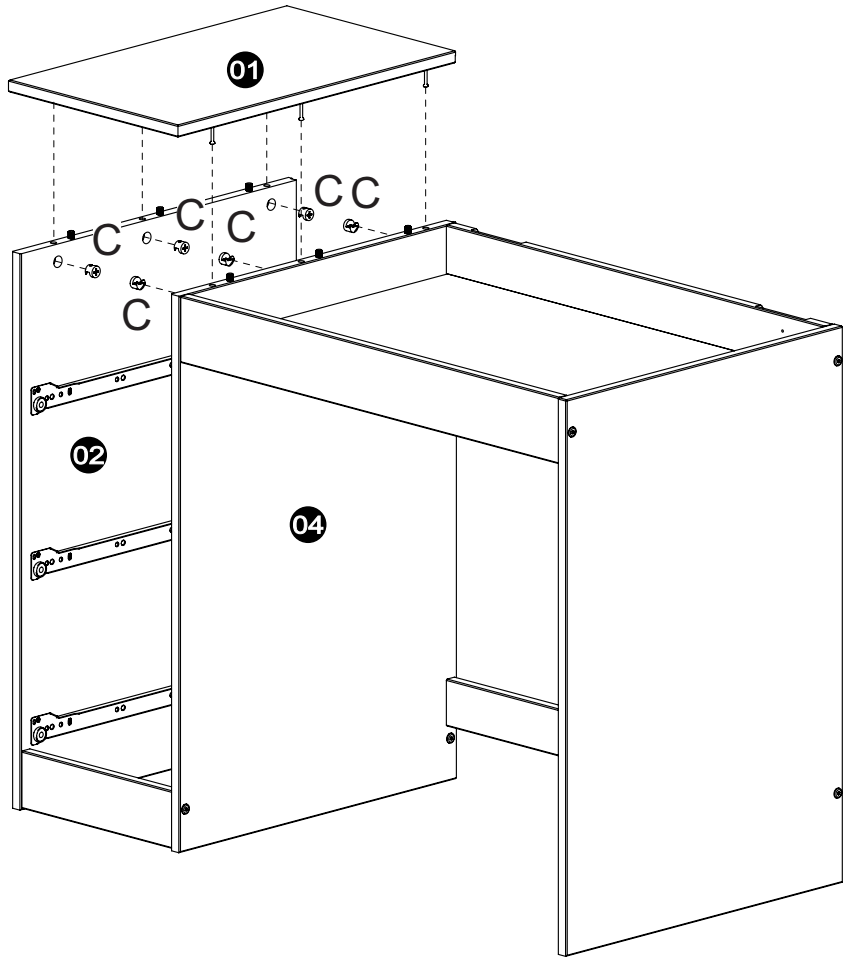
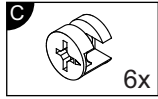
4



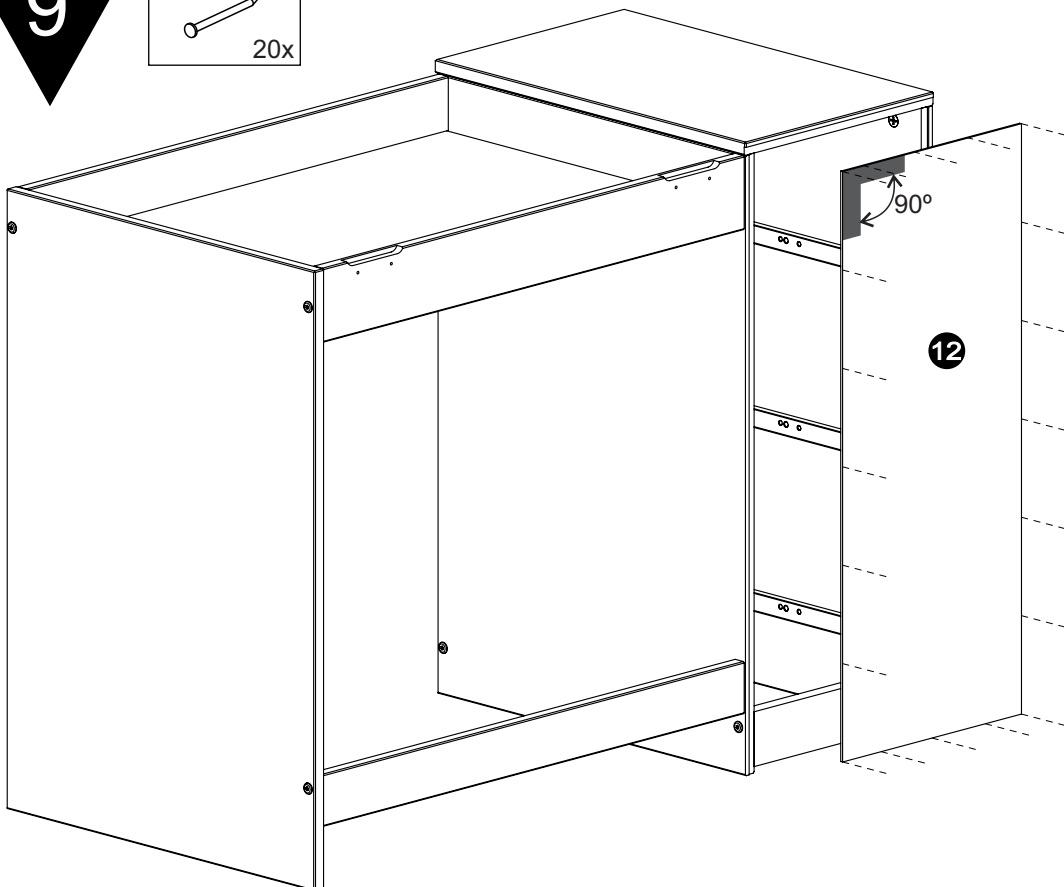
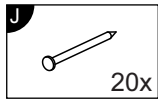
5



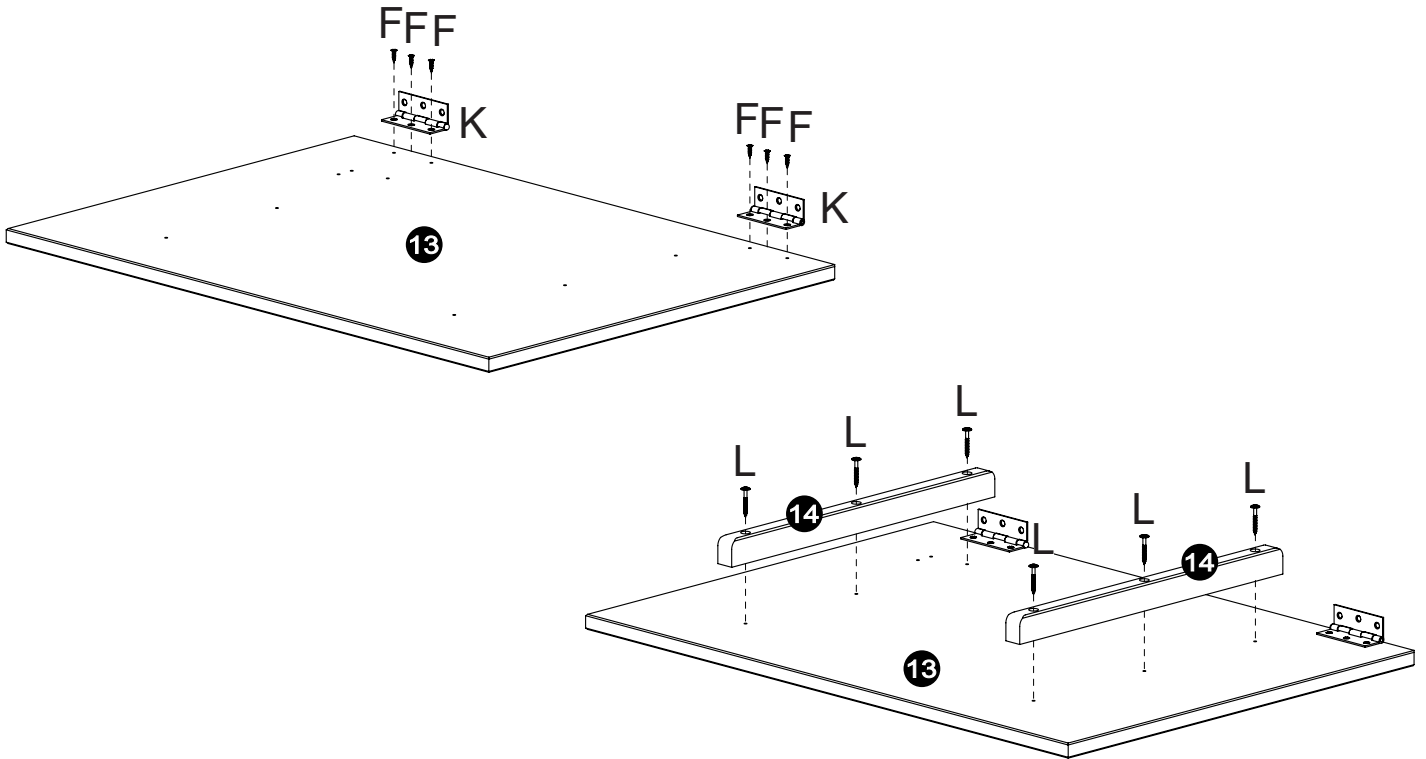
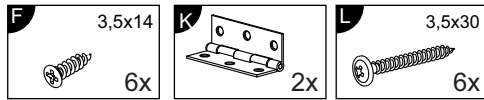
8



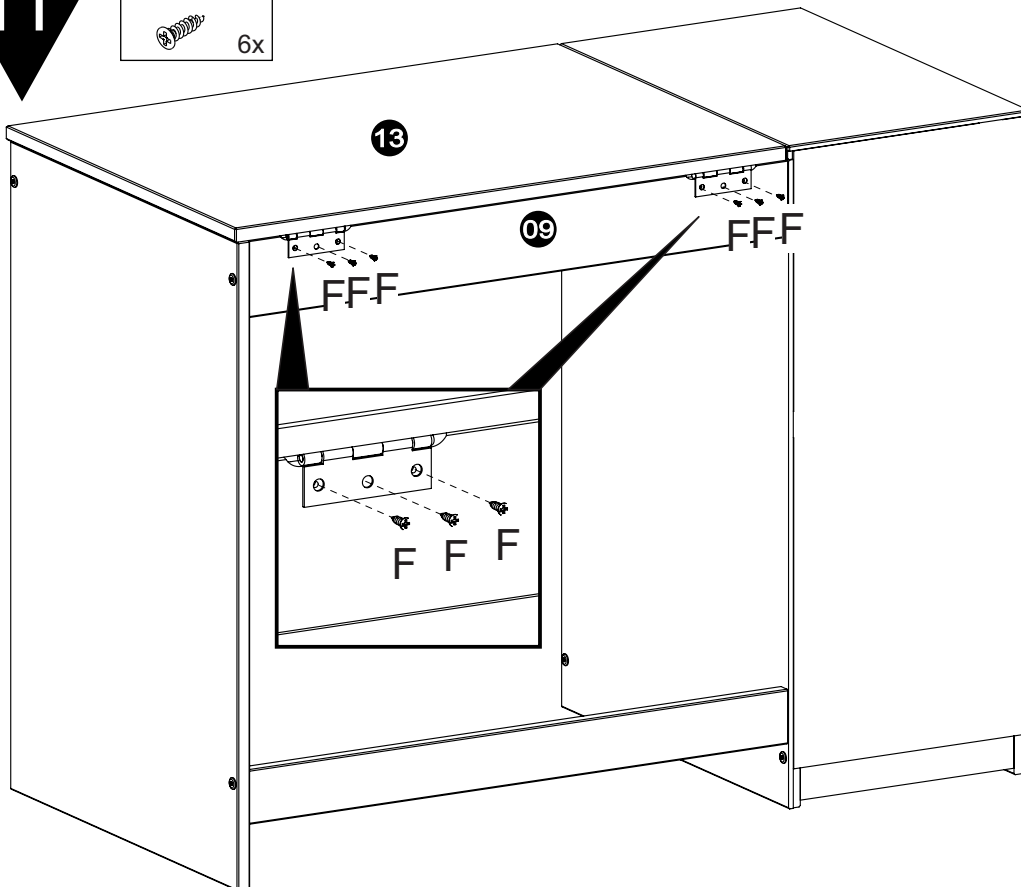
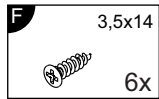
9



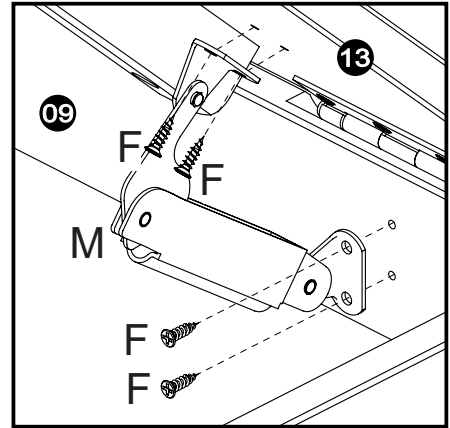
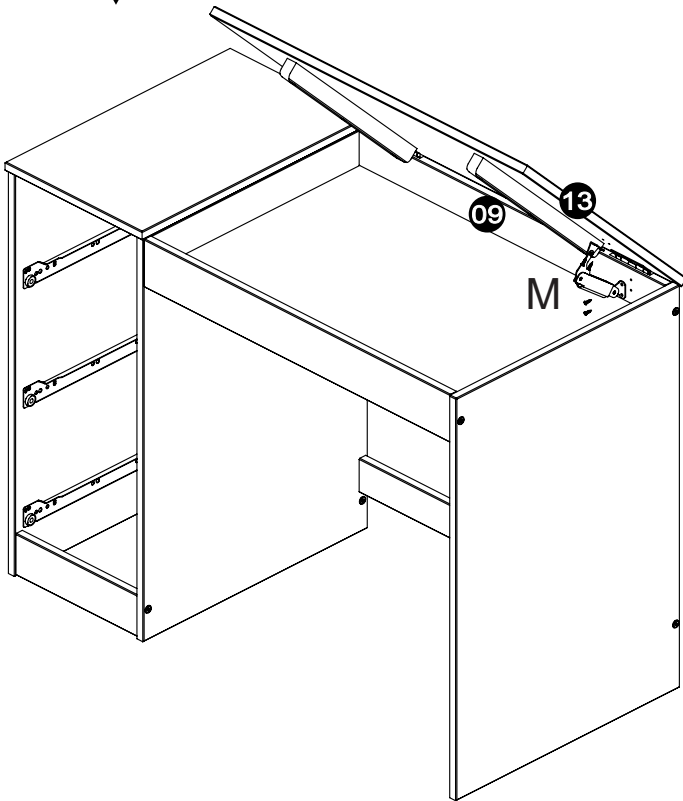
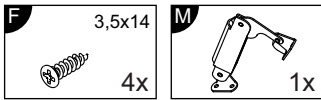
10



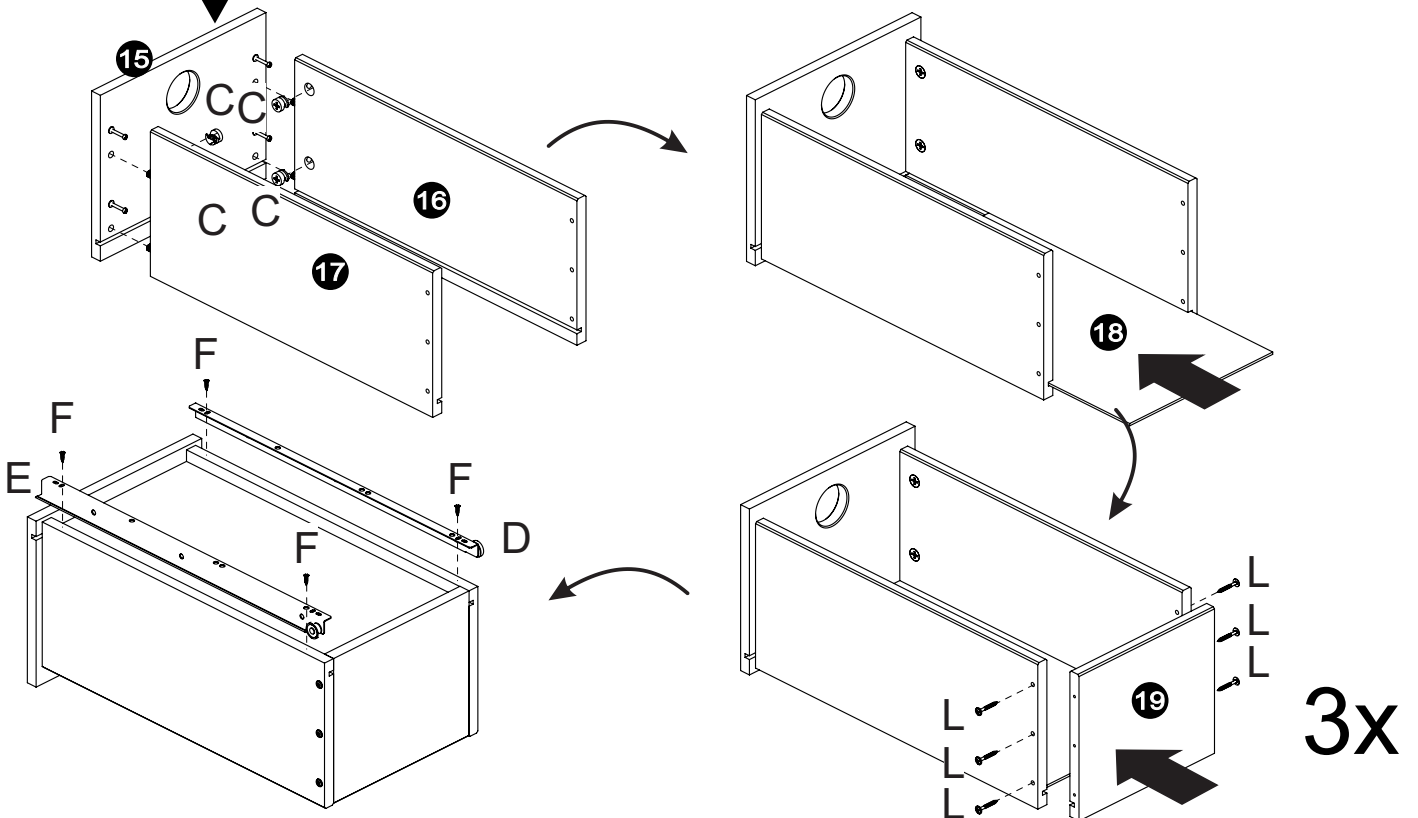
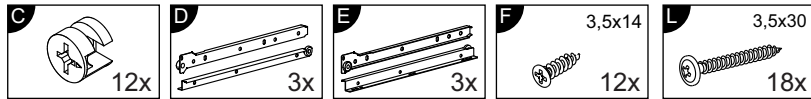
11



12

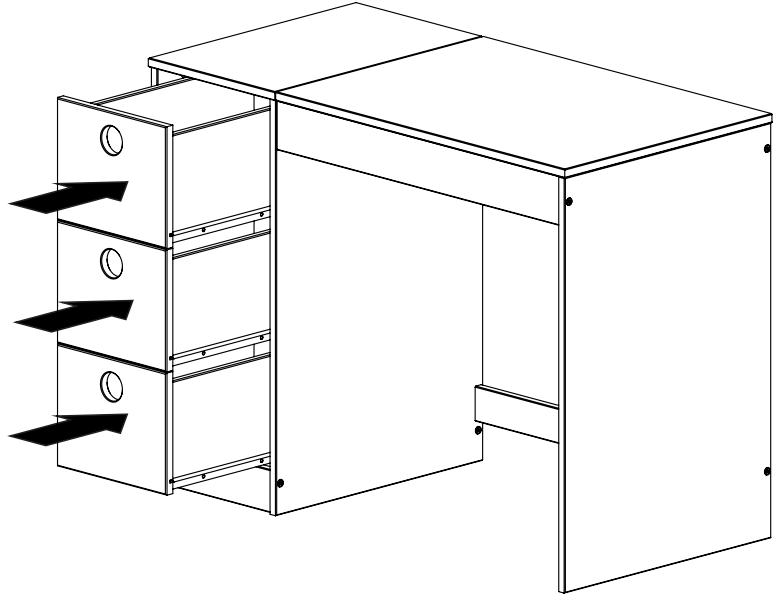
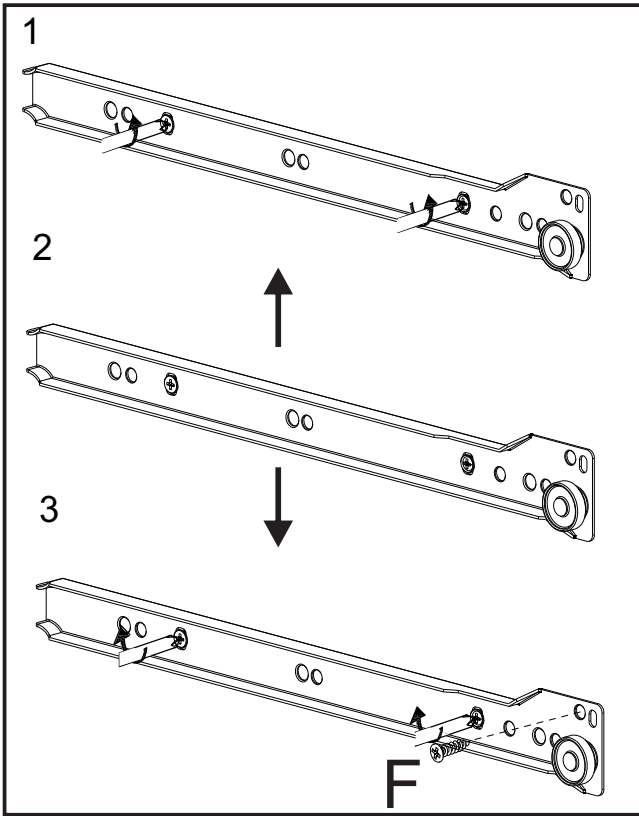


13

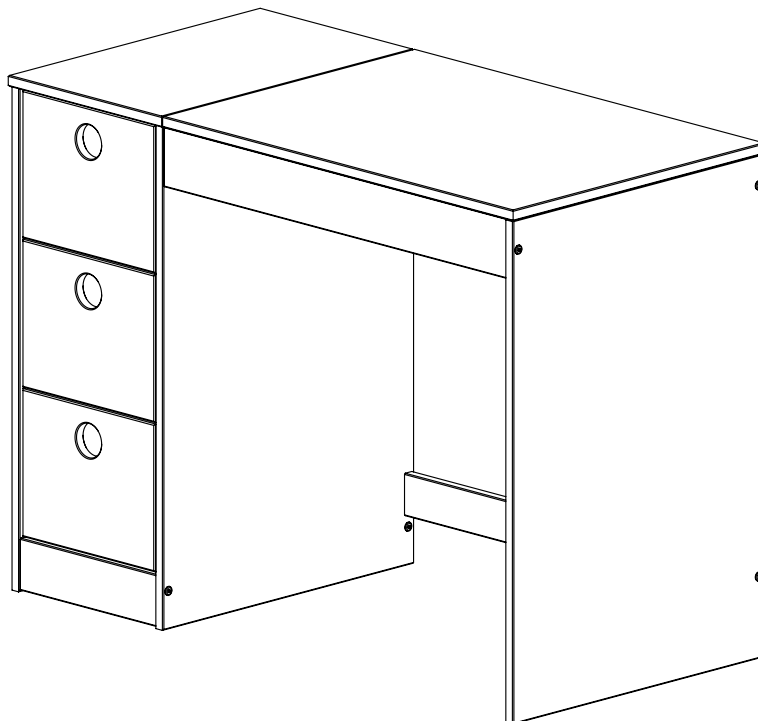


14

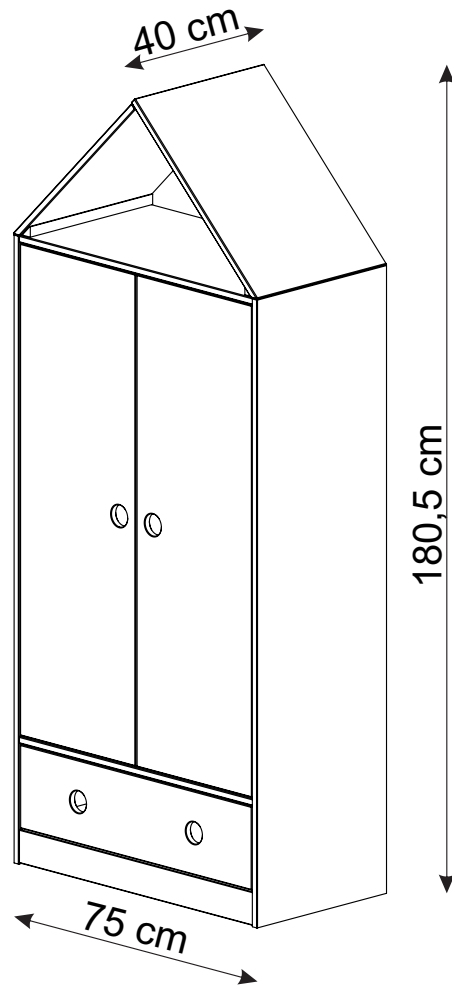
F 3,5x14
6x



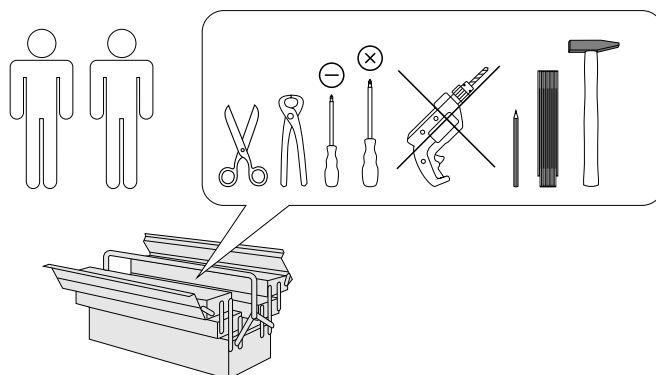
15




Alpi 74199

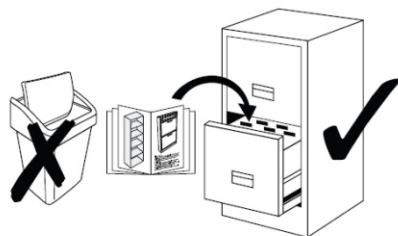


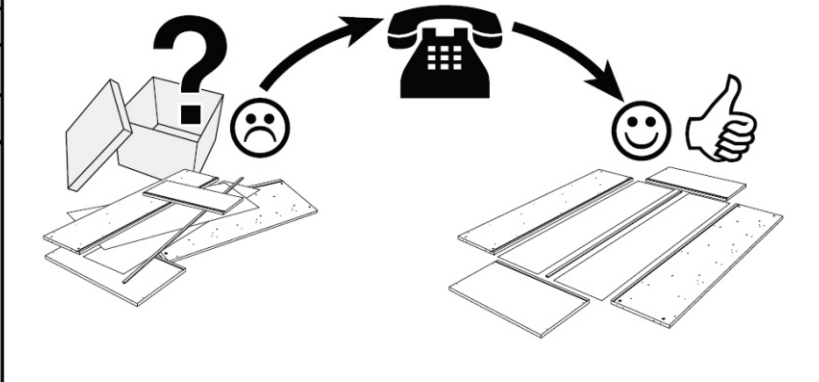
- | | |
|--|--|
| (D) Montageanleitung
74199 | (GB) Assembly instructions
74199 |
| (FR) Notice de montage
74199 | (IT) Istruzioni di montaggio
74199 |
| (NL) Handleiding voor de montage
74199 | (PL) Instrukcja montażu
74199 |
| (CZ) Montážní návod
74199 | (SK) Návod na montáž
74199 |
| (HU) Szerelési útmutató
74199 | (RO) Instrucțiuni de montaj
74199 |
| (TR) Montaj talimatı
74199 | (RU) Инструкция по монтажу
74199 |

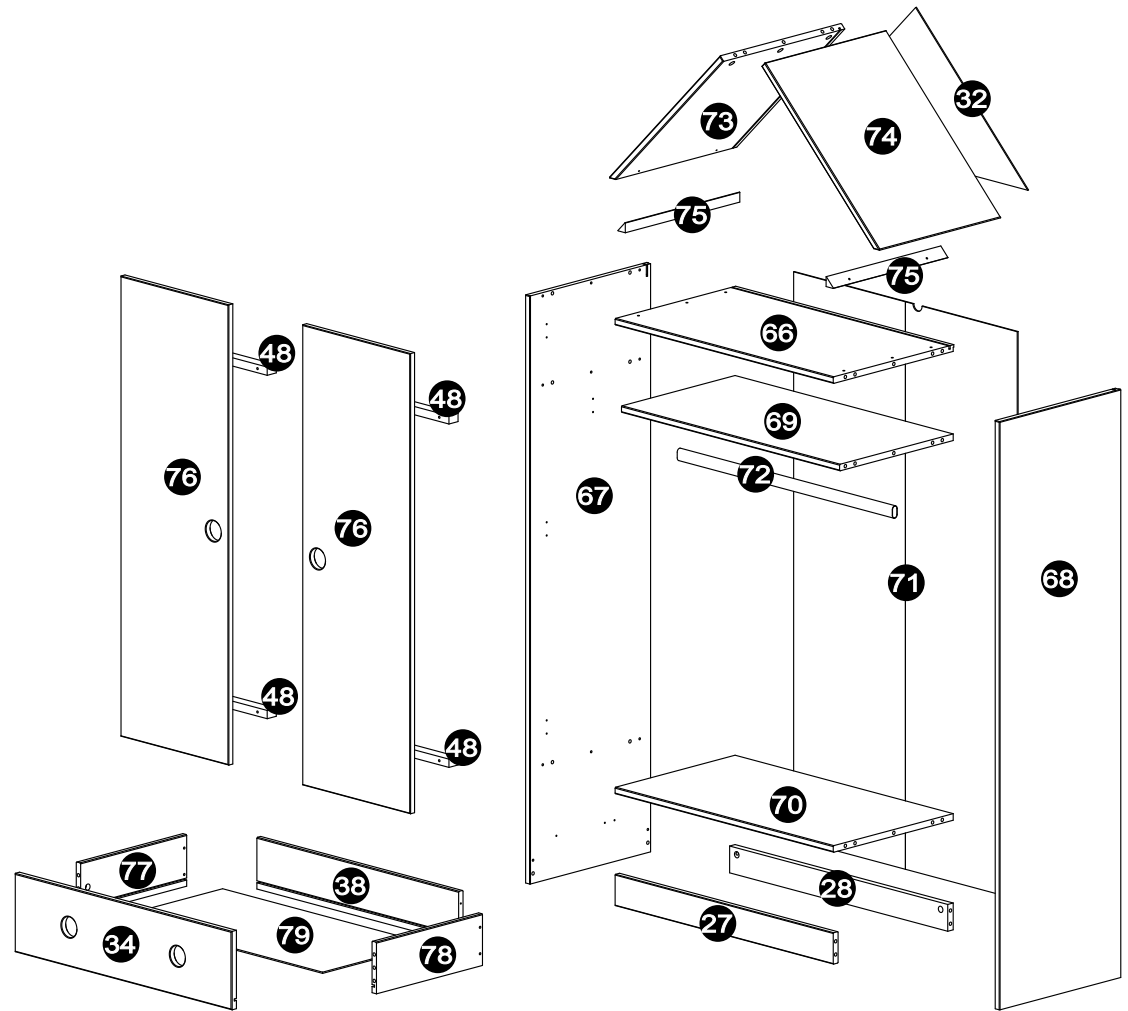


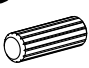
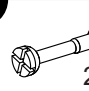

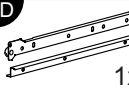
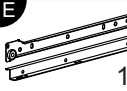



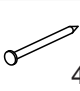
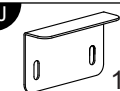

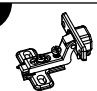
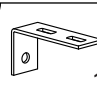
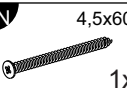
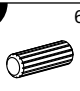
0
10
20
30
40
50
60
70
80
90
100
110
120
130
140
150
160
170
180
190
200

Service • Assistenza • Dienstverlening • Serwis Servis • Szerviz • Сервисная служба	
Name • Nom • Nome • Naam • Nazwa • Jméno • Názov • Név • Denumire • Ísim • Название	
Nr. • No. • N° • Номер • Č • Sz	
Typ • Type • Tip • Típus • Tipo • Тип	
	

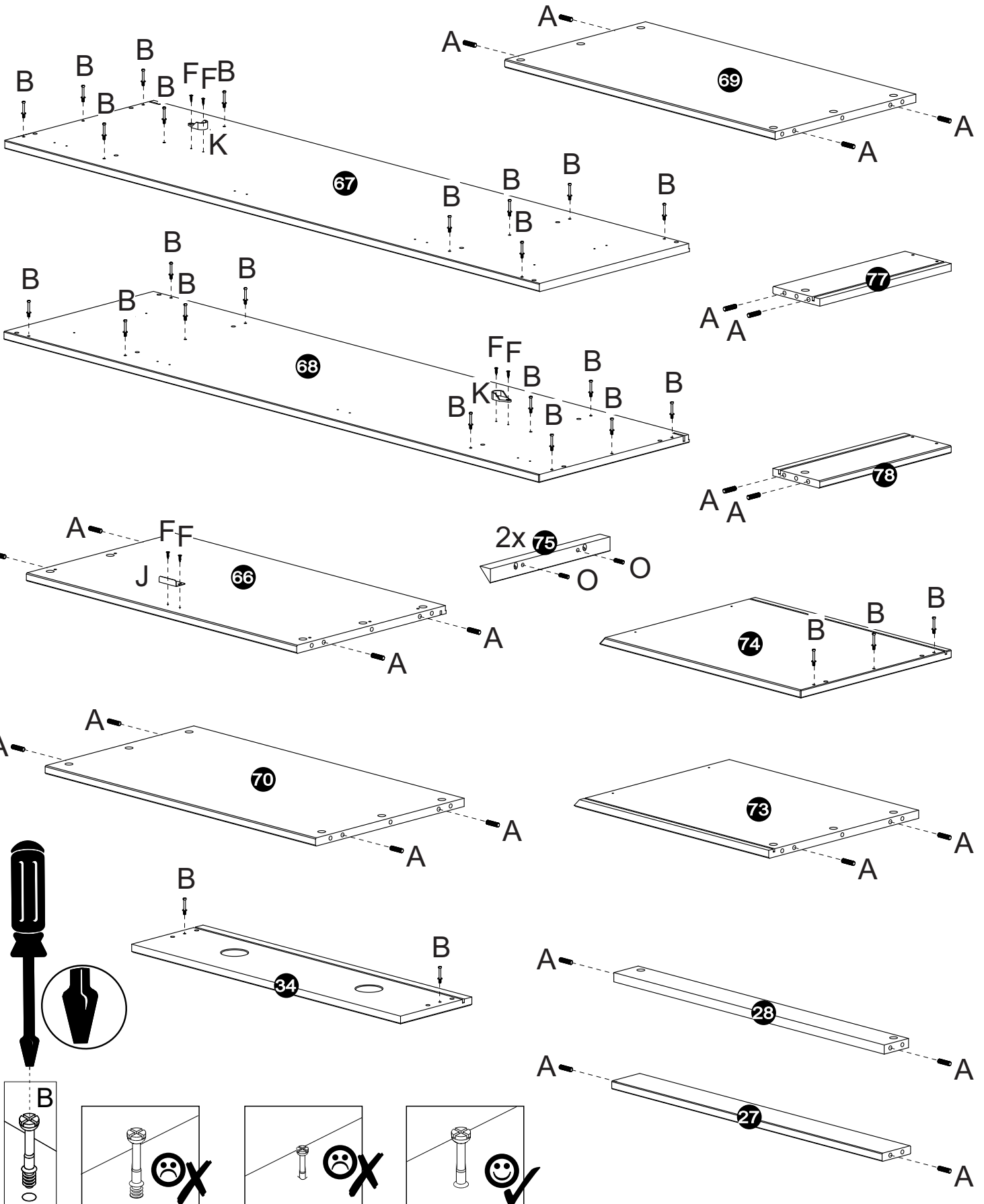
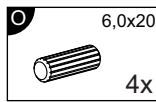
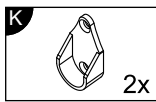
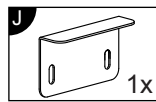
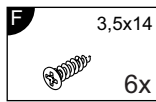
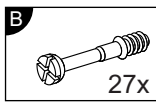
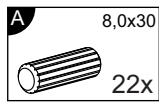




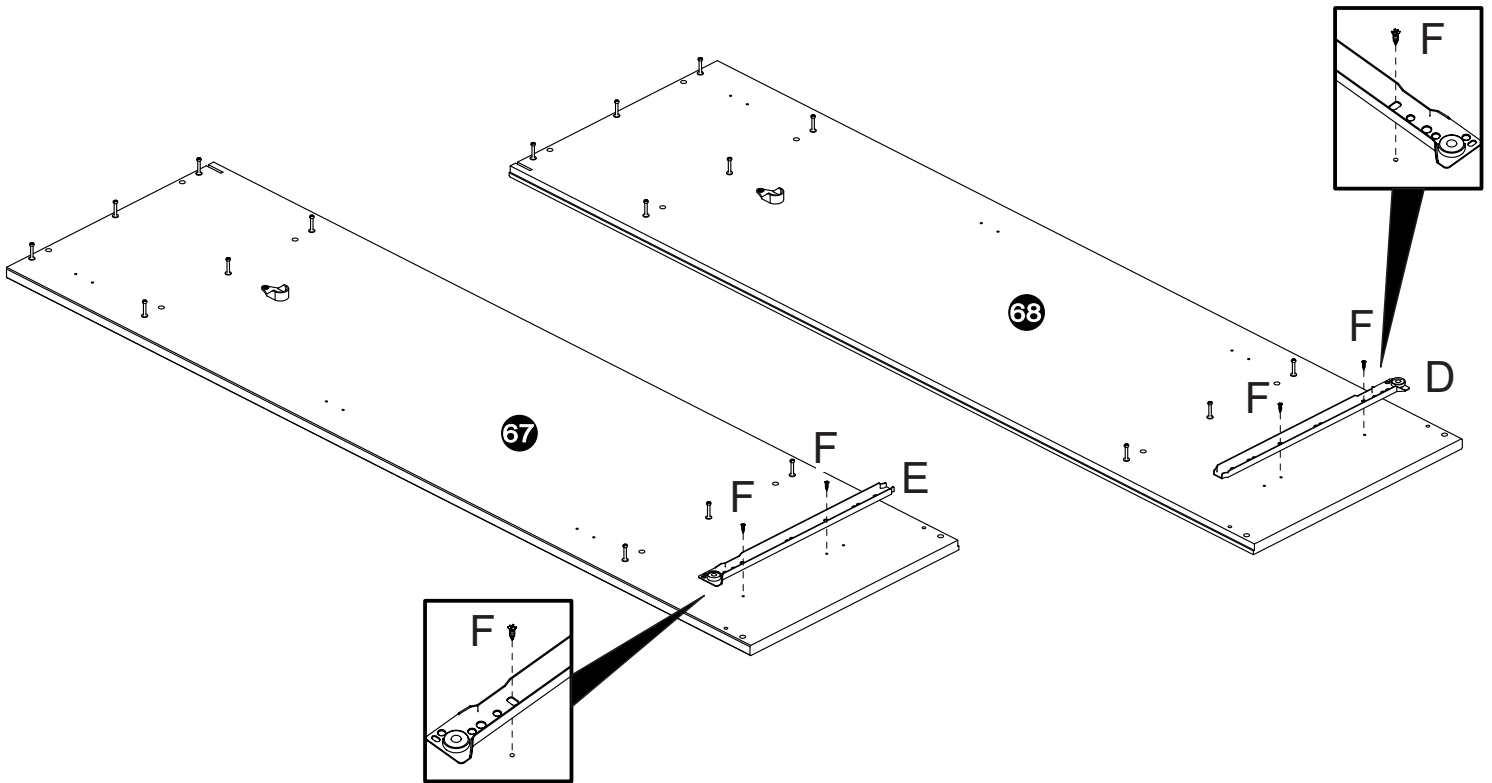
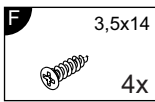
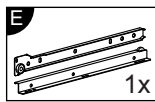
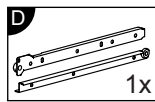


- | | | | | | | | | |
|---|--|--|---|---|--|--|---|--|
| A 8,0x30
 22x | B  27x | C  27x | D  1x | E  1x | F 3,5x14
 42x | G 3,5x30
 22x | H 4,0x20
 4x | I  40x |
| J  1x | K  2x | L  6x | M  1x | N 4,5x60
 1x | O 6,0x20
 4x | | | |

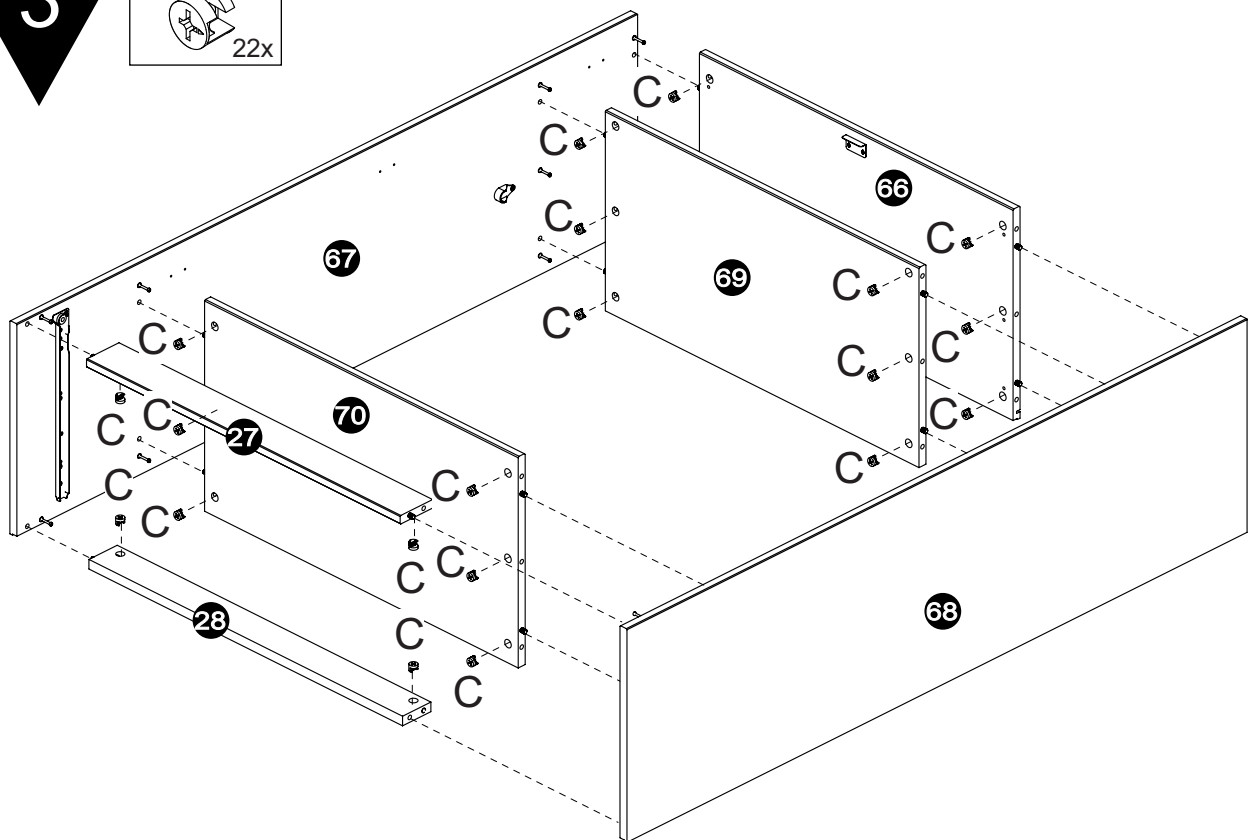
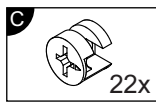
1



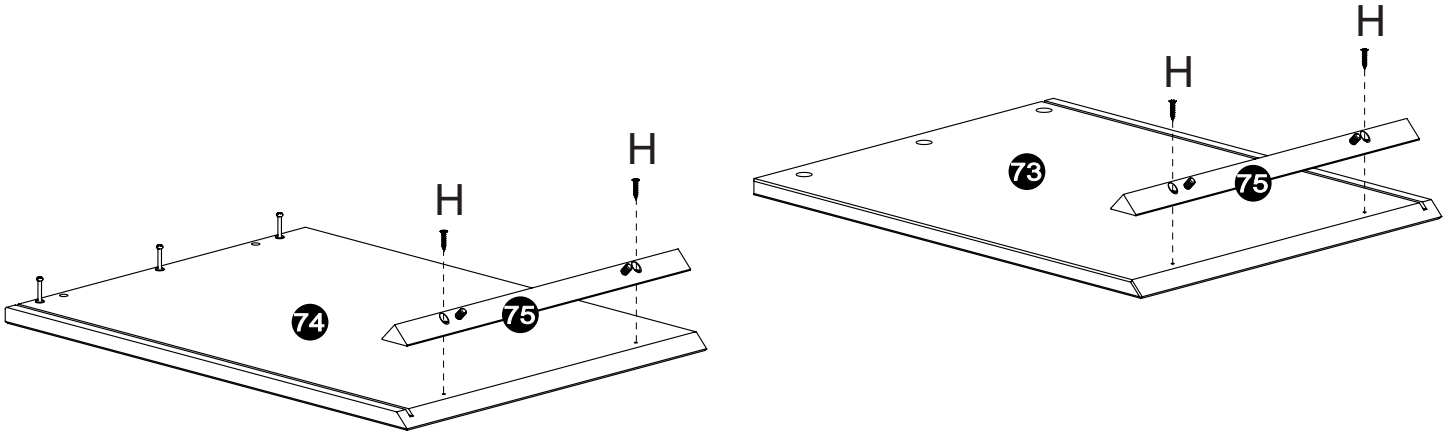
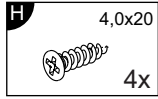
2



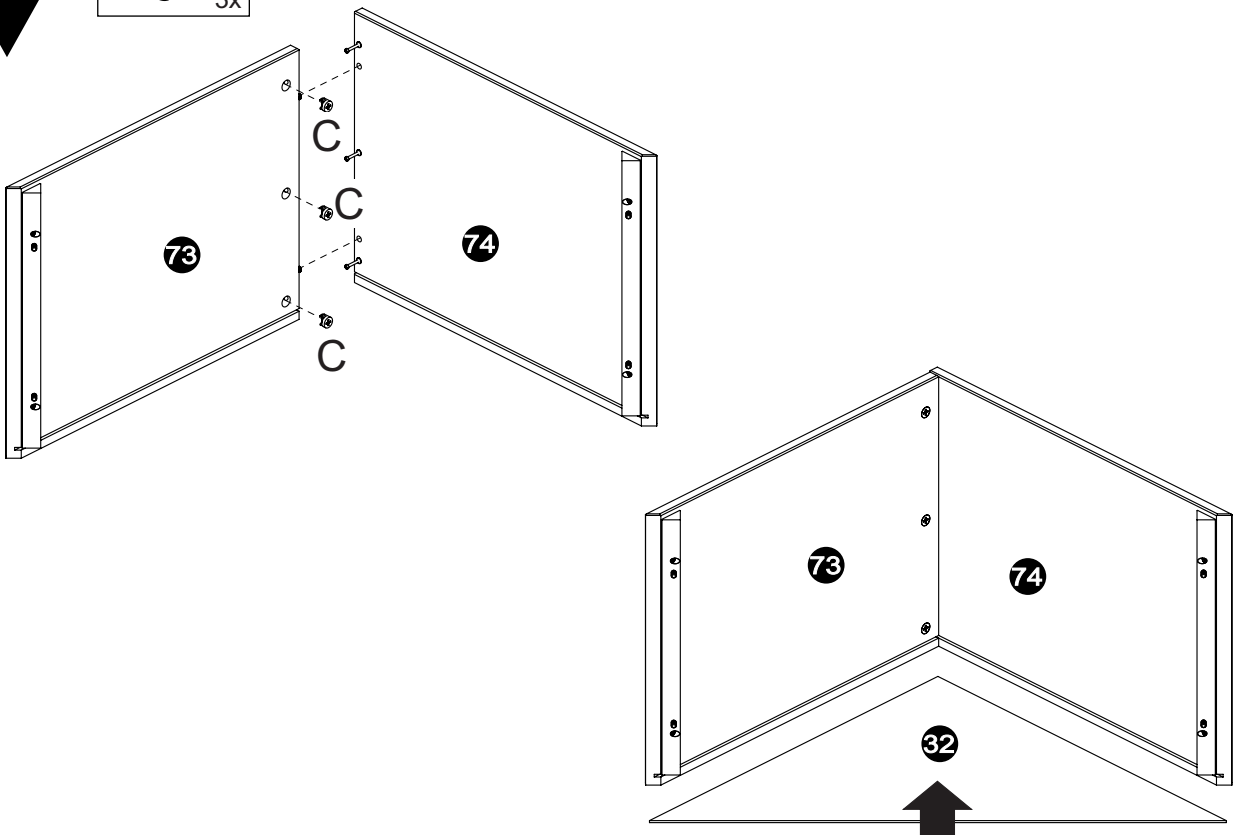
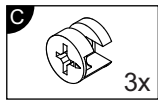
3



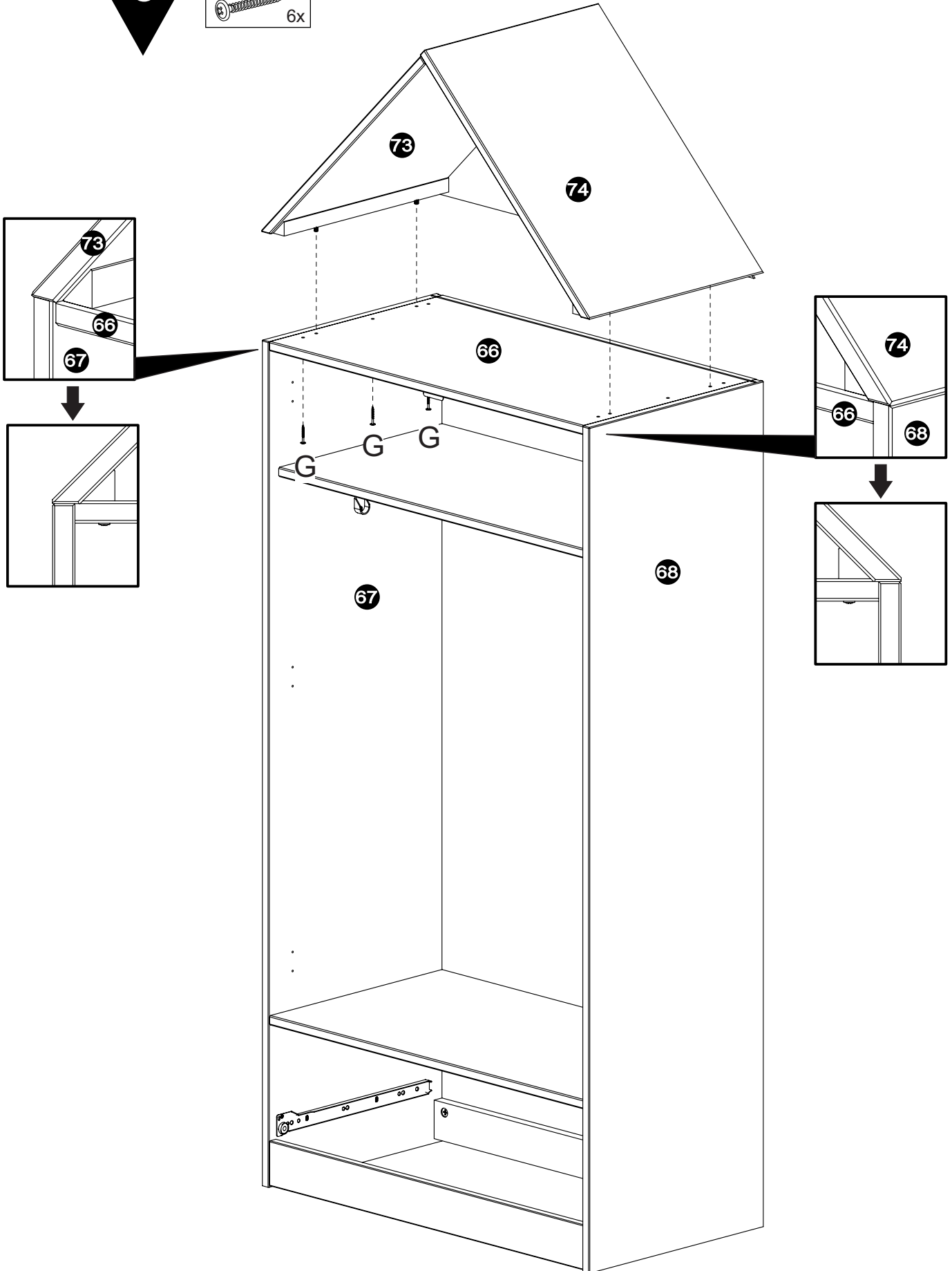
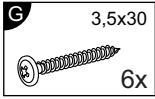
4



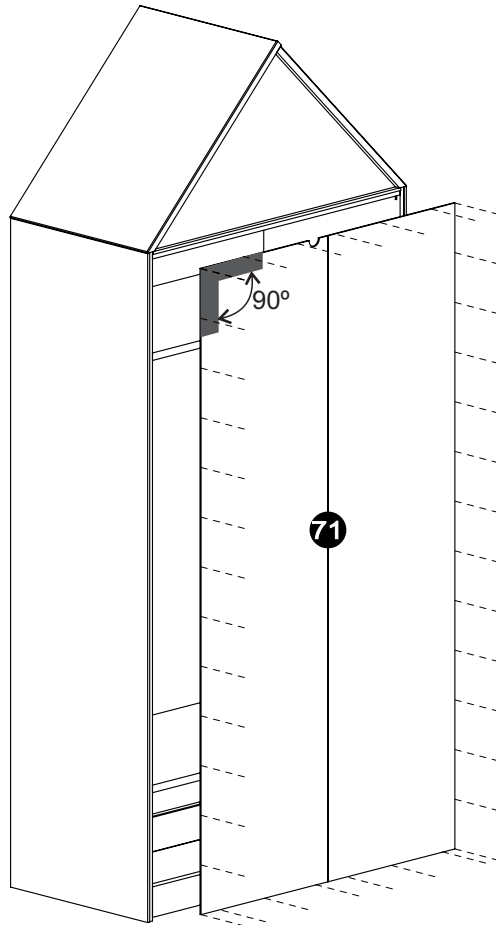
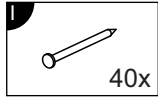
5



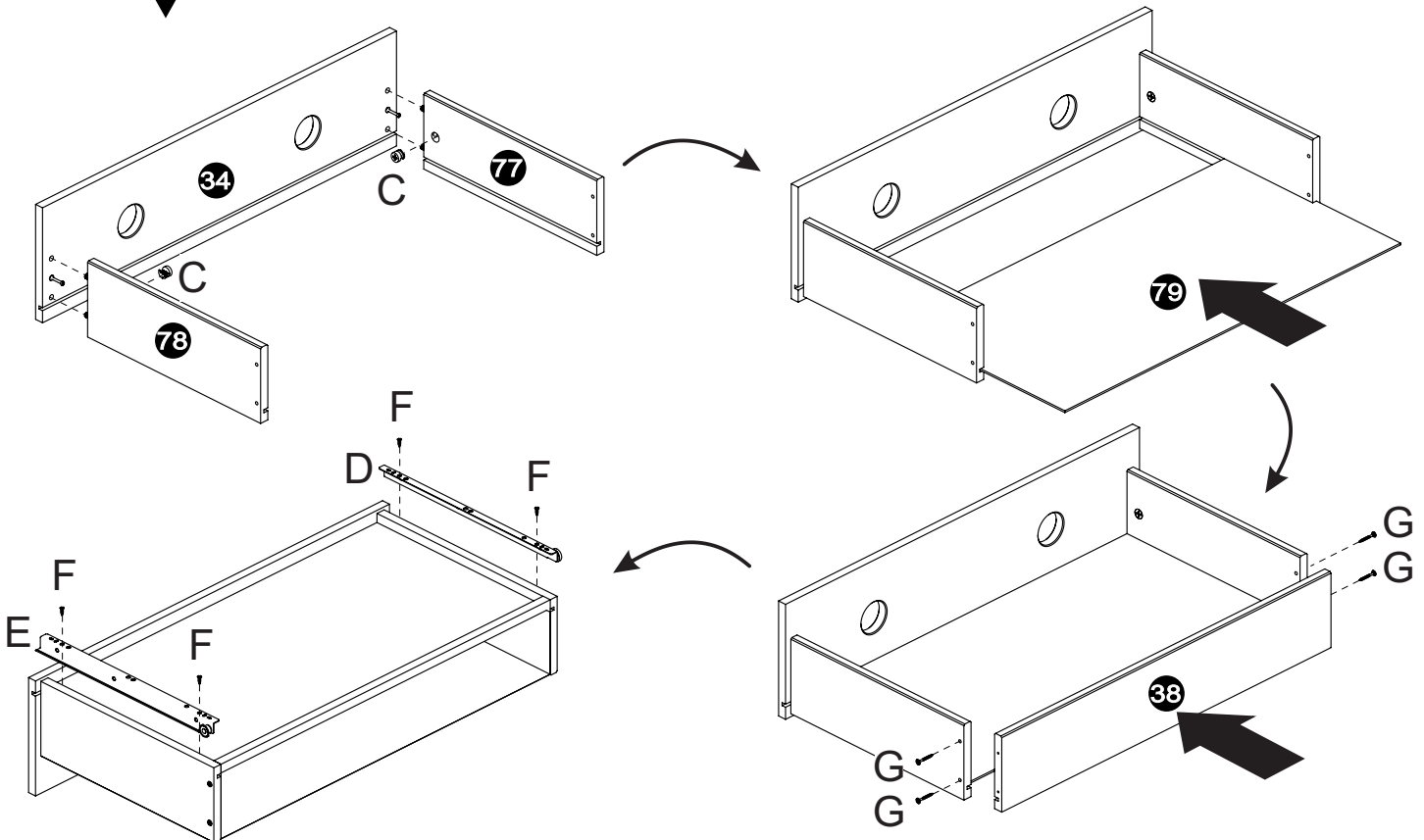
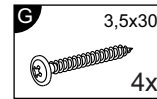
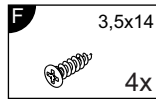
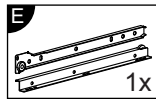
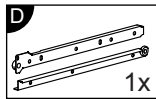
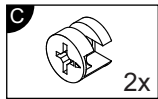
6



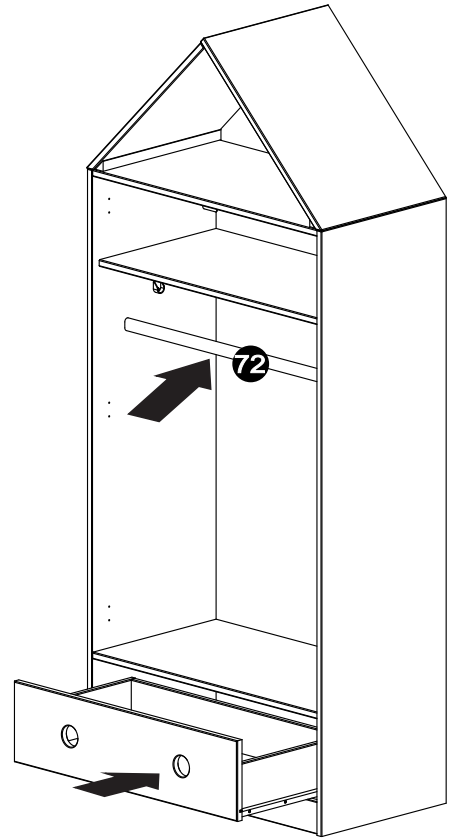
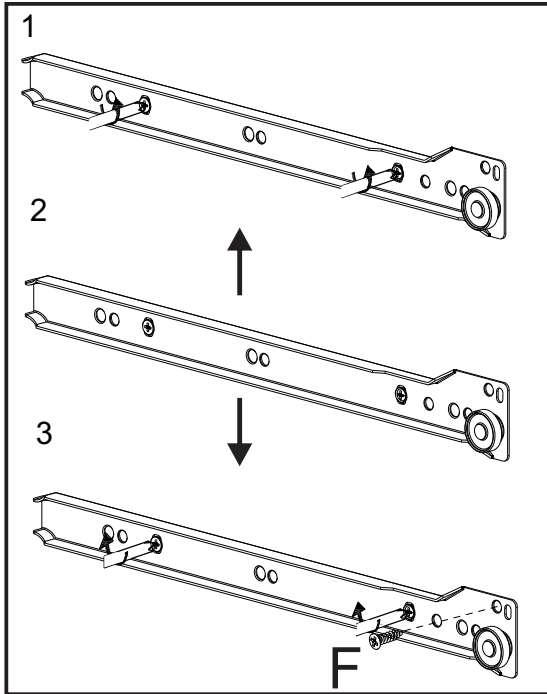
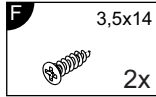
8



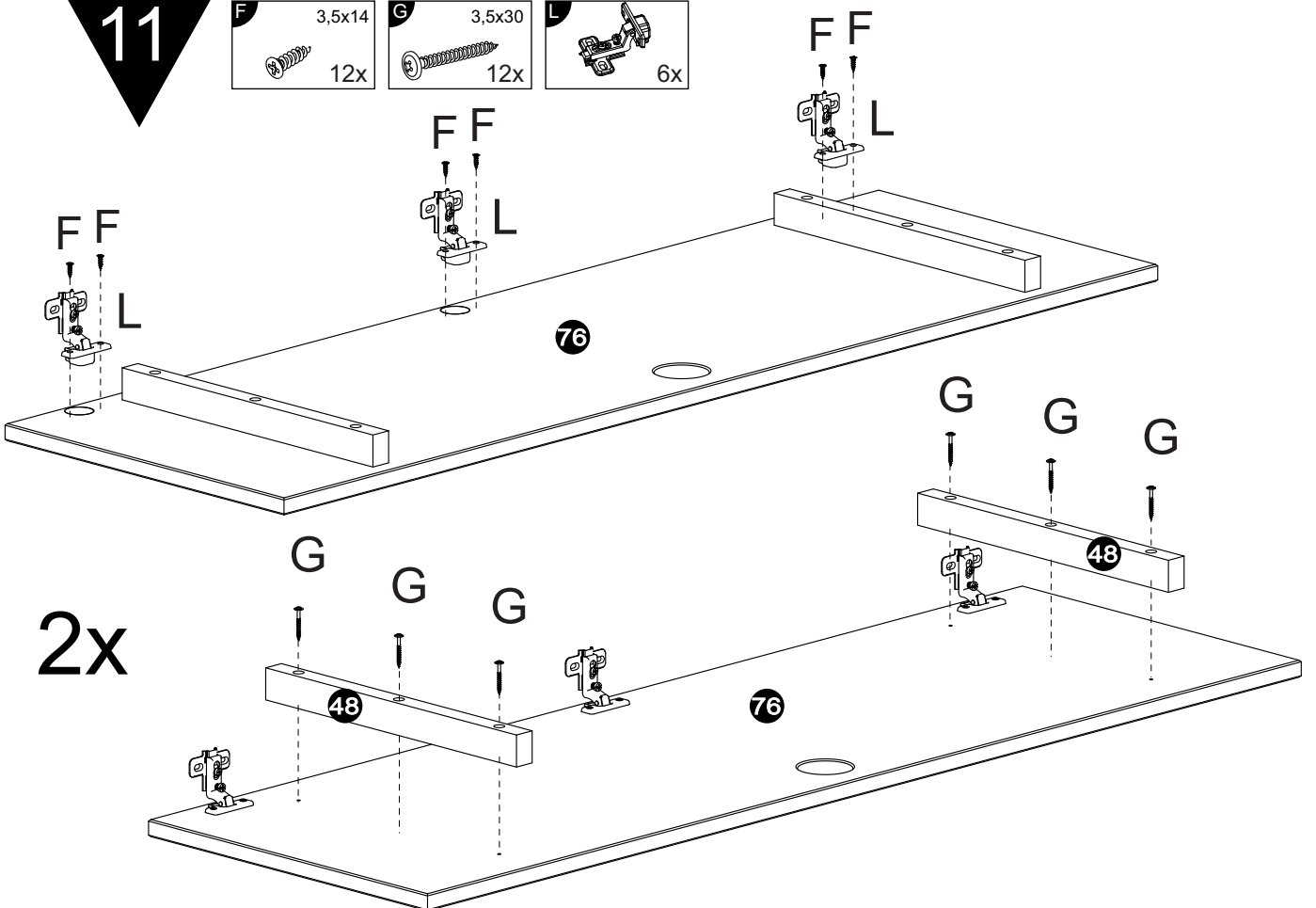
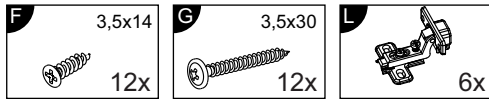
9

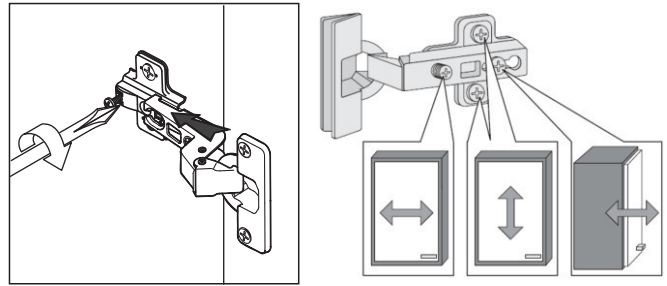
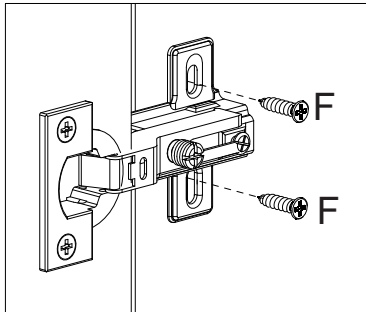


10



11



12**F** 3,5x14
12x

Türen einstellen (Scharniere justieren)
Adjusting the doors (adjusting the hinges)

Régler les portes (ajuster les charnières)

Sistemare le porte (regolare le cerniere)

Deuren instellen (scharnieren afstellen)

Nastawić drzwi (wyregulować zawiasy)

Vyrovnejte dvířka (seříd'te závěsy)

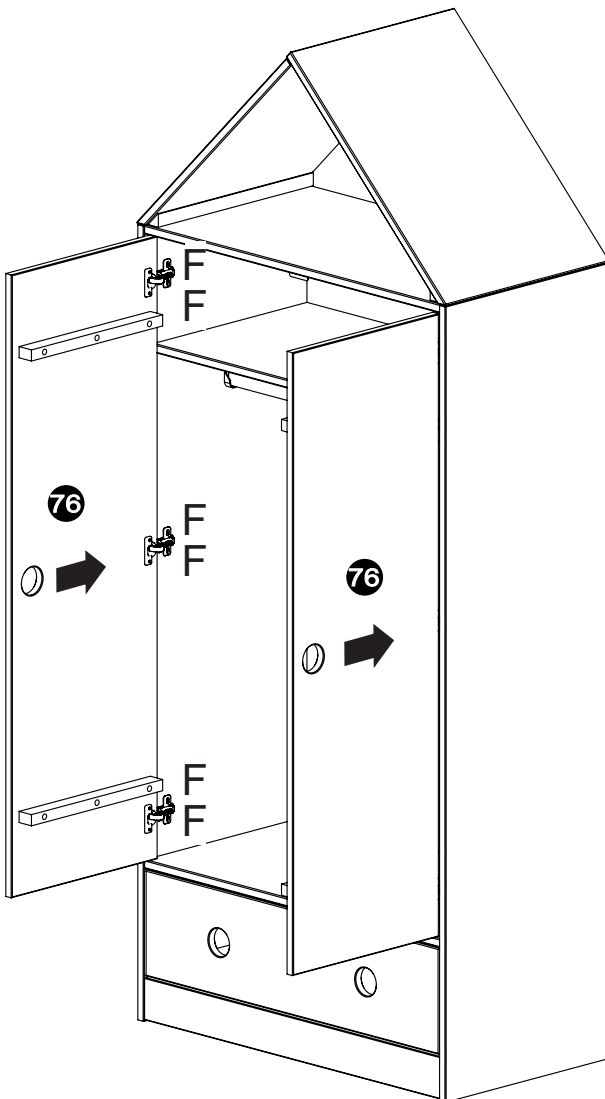
Nastavenie dverí (nastavenie závesov)

Állítsa be az ajtókat (állítsa be a zsanérokot)

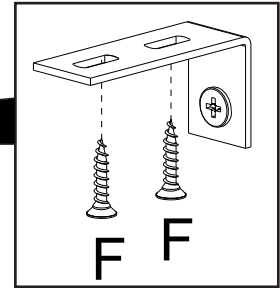
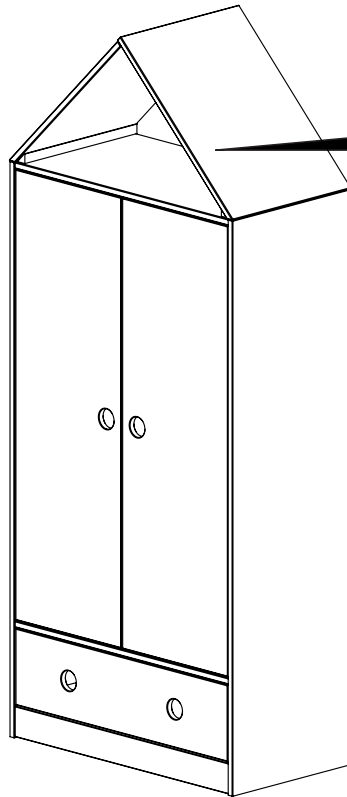
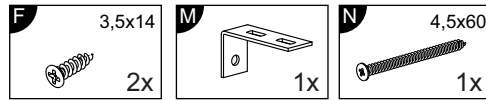
Reglare ușii (ajustare balamale)

Kapıların ayarlanması (menteşelerin seviye ayarı)

Регулировка Дверей (регулировка шарнира)



14



⚠ Achtung • Attention • Attenzione Opgelet • Uwaga • Pozor • Figyelem Atenție • Dikkat • Внимание ⚠	
(D)	Wandbefestigung dient als Kippschutz – unbedingt anbringen! Bei einigen Wandtypen kann ein Spezialdübel erforderlich sein!
(GB)	The wall fastening serves to prevent tipping – be absolutely sure to mount it! For certain wall types, a special wall plug may be necessary!
(FR)	La fixation murale sert de protection contre le basculement – à installer impérativement ! Pour certains types de murs il faut des chevilles spéciales !
(IT)	Il fissaggio alla parete serve da protezione anti-ribaltamento – attaccarla assolutamente! Per alcune strutture di parete può essere necessario un tassello speciale!
(NL)	Bevestiging aan de muur dient als kantelbescherming – zeker en vast bevestigen! Bij enkele muurtypes is een speciale plug misschien vereist!
(PL)	Mocowanie do ściany jest jednocześnie zabezpieczeniem przed przewróceniem – koniecznie zamontować! Do niektórych rodzajów ścian koniecznie zastosować specjalne kołki mocujące.
(CZ)	Montáž na stěnu slouží jako ochrana proti převrhnutí – bezpodmínečně umístit! U některých typů stěn může být zapotřebí speciální hmoždinka!
(SK)	Upevnenie na stenu slúži ako ochrana proti prevráteniu – bezpodmienečne použite! Pre niektoré druhy stien môže byť potrebná špeciálna hmoždinka!
(HU)	A termék a falhoz kel rögzíténi, különben az felborulhat! Egyes fal típusoknál speciális tiplit kell használni!
(RO)	Sistemul de fixare la perete servește ca protecție la răsturnare – de montat obligatoriu! Pentru unele tipuri de pereți este posibil să fie necesar un diblu special!
(TR)	Duvardaki sabitleme, devrilmeye karşı bir emniyet tedbiridir ve mutlaka monte edilmelidir! Bazı duvar tiplerinde bunun için özel bir dübel gerekli olabilir!
(RU)	Обязательно установите крепление на стене во избежание опрокидывания! Для некоторых типов стен может потребоваться специальный дюбель!

