

**Bedienungsanweisung mit  
Montageanweisungen**

**Instructions for use and installation**

**Instructions d'utilisation et  
d'installation**

**EKI8050/4**



# INHALTSVERZEICHNIS

---

<b>SICHERHEIT .....</b>	<b>4</b>
VORSICHTSMAßNAHME VOR DER INBETRIEBNAHME .....	4
ALLGEMEINE SICHERHEITS-HINWEISE .....	4
SCHÜTZ VOR BESCHÄDIGUNG.....	6
VORSICHTSMAßNAHMEN BEI GERÄTEAUSFALL.....	6
SCHUTZ VOR WEITEREN GEFAHREN .....	7
<b>GERÄTEBESCHREIBUNG .....</b>	<b>8</b>
TECHNISCHE BESCHREIBUNG .....	8
BEDIENFELD .....	9
<b>BEDIENUNG DES KOCHFELDES .....</b>	<b>9</b>
ANZEIGE .....	9
BELÜFTUNG .....	9
<b>INBETRIEBNAHME DES KOCHFELDES.....</b>	<b>10</b>
VOR DEM ERSTEN AUFHEIZEN .....	10
INDUKTIONSPRINZIP .....	10
FUNKTION DER SENSORSCHALTFELDER .....	10
KOCHFELD EIN- UND AUSSCHALTEN .....	11
TOPFERKENNUNG.....	11
RESTWÄRMEANZEIGE .....	11
POWERFUNKTION .....	12
ZEITSCHALTUHR.....	12
VERRIEGELUNG DER KOCHMULDE.....	13
<b>KOCH EMPFEHLUNGEN .....</b>	<b>14</b>
KOCHGESCHIRR .....	14
GESCHIRRGRÖßE .....	14
EINSTELLBEREICHE .....	15
<b>REINIGUNG UND PFLEGE.....</b>	<b>15</b>
<b>WAS TUN WENN.....</b>	<b>16</b>
<b>UMWELTSCHUTZ.....</b>	<b>17</b>
<b>MONTAGEHINWEISE .....</b>	<b>18</b>
<b>ELEKTROANSCHLUSS.....</b>	<b>18</b>

# SICHERHEIT

---

## Vorsichtsmaßnahme vor der Inbetriebnahme

- Alle Teile der Verpackung abnehmen.
- Das Gerät darf nur von einem autorisiertem Fachmann eingebaut und angeschlossen werden. Der Hersteller kann nicht für Schäden zur Verantwortung gezogen werden, die durch Fehler beim Einbauen oder Anschließen verursacht werden. Benutzen Sie das Gerät nur im eingebauten Zustand.
- Das Gerät darf nur benutzt werden, wenn es korrekt und in einer aufrechten Position in dem entsprechenden Mobiliar eingebaut wurde.
- Es darf nur für das haushaltsübliche Kochen, Braten und Grillieren von Speisen verwendet werden und ist nicht für gewerbliche Zwecke bestimmt.
- Alle Etiketten und Aufkleber vom Glas entfernen.
- Es dürfen keine Änderungen an dem Gerät vorgenommen werden.
- Verwenden Sie das Kochfeld nicht als Arbeits- oder Abstellfläche.
- Die Sicherheit ist nur gewährleistet, wenn das Gerät mit einem Schutzleiter verbunden ist, der den gültigen Vorschriften entspricht.
- Der Anschluss des Gerätes an das Stromnetz darf nicht über ein Verlängerungskabel erfolgen.
- Das Gerät darf nicht über einem Geschirrspüler oder einem Wäschetrockner eingebaut werden, da die freisetzenen Wasserdämpfe die Elektronik beschädigen könnten.
- Dieses Gerät ist nicht für den Betrieb mit einer externen Zeitschaltuhr oder einer Fernsteuerung bestimmt.

## Allgemeine Sicherheits-Hinweise

- Schalten Sie nach jedem Gebrauch die Kochzonen aus.
- Überhitzte Fette und Öle entzünden sich schnell. Wenn Sie Speisen in Fett oder Öl zubereiten, sollten Sie den Kochvorgang beobachten.
- Wenn Sie kochen und braten, werden die Kochzonen heiß. Hüten Sie sich deshalb vor Verbrennungen während und nach Benutzung des Gerätes.
- Verwenden Sie das Kochfeld nicht zum Beheizen des Raumes.
- Achten Sie darauf, dass kein elektrisches Kabel eines freistehenden oder eingebauten Gerätes in Kontakt mit der Scheibe oder der heißen Kochzone kommt.
- Magnetische Gegenstände wie z. B. Kreditkarten, Disketten, Taschenrechner, dürfen sich nicht in unmittelbarer Nähe des eingeschalteten Gerätes befinden. Ihre Funktion könnte beeinträchtigt werden.
- Legen Sie keine metallischen Gegenstände (z. B. Löffel, Topfdeckel usw.) auf die Induktionsfläche, da sich diese bei eingeschalteten Kochzonen unter Umständen erwärmen können.
- Bedecken Sie die Kochfläche nie mit einem Lappen oder einer Schutzfolie; diese könnten sehr heiß werden und Feuer fangen.
- Dieses Gerät kann von Kindern ab 8 Jahren sowie Personen mit verringerten physischen, sensorischen oder mentalen Fähigkeiten oder Mangel an Erfahrung und Wissen benutzt werden, wenn sie beaufsichtigt oder bezüglich des sicheren Gebrauchs des Gerätes unterwiesen wurden und die daraus resultierenden Gefahren verstehen.
- Kinder dürfen nicht mit dem Gerät spielen.
- Reinigung und Benutzer-Wartung dürfen nicht von Kindern ohne Beaufsichtigung durchgeführt werden.

## Schütz vor Beschädigung

- Beachten Sie, dass bspw. auch Sandkörner Kratzer verursachen können.
- Töpfe nicht an den Rand der Glasscheibe anstoßen.
- Die Kochzonen nicht mit leerem Kochgeschirr benutzen.
- Stellen Sie in keinem Fall heißes Kochgeschirr auf der Steuerung ab. Die Elektronik unter dem Glas könnte beschädigt werden.
- **BRANDGEFAHR:** Keine Gegenstände auf dem Kochfeld lagern.
- Befindet sich unter dem eingebauten Gerät eine Schublade, muss auf einen Mindestabstand von 2cm zwischen der Unterseite des Gerätes und des Schubladenkastens geachtet werden, da sonst die Belüftung des Gerätes nicht gewährleistet ist.
- In der darunter liegenden Schublade dürfen keine brennbaren Gegenstände wie bspw. Spraydosen aufbewahrt werden.
- Befindet sich in der Schublade ein Besteckkasten, muss dieser aus hitzebeständigem Material sein.
- Erhitzen Sie keine geschlossenen Behälter (z.B. Konservendosen) auf den Kochzonen. Durch den entsprechenden Überdruck können die Behälter bzw. Dosen platzen und es besteht Verletzungsgefahr!

## Vorsichtsmaßnahmen bei Geräteausfall

- Sollte ein Fehler festgestellt werden, muss das Gerät ausgeschaltet und vom Netz getrennt werden.
- Sollten Brüche, Sprünge oder Risse auf dem Glas auftreten, schalten Sie das Kochfeld bitte sofort aus, schrauben die Sicherung des Kochfeldes ab und wenden Sie sich an unseren Kundendienst oder Ihren Fachhändler.
- Reparaturen am Gerät dürfen nur von Fachkräften durchgeführt werden. Öffnen Sie das Gerät auf keinen Fall selbst.
- **WARNUNG:** Wenn die Glasoberfläche gesprungen ist, ist das Gerät auszuschalten, um die Gefahr eines elektrischen Schlages zu vermeiden.

## Schutz vor weiteren Gefahren

- Achten Sie darauf, dass jeder Topf in der Mitte der Kochzone steht. Der Boden des Topfes muss so viel wie möglich die Kochzone abdecken.
- Für Personen mit einem Herzschrittmacher: in der Nähe des eingeschalteten Gerätes entsteht ein elektromagnetisches Feld, das eventuell den Herzschrittmacher beeinträchtigen könnte. Wenden Sie sich bitte im Zweifelsfall an den Hersteller des Herzschrittmachers oder an Ihren Arzt.
- Verwenden Sie kein Kochgeschirr aus Kunststoff oder Aluminium: es könnte auf der Kochzone schmelzen.
- **NIE** ein Feuer mit Wasser löschen. Kochstelle ausschalten und Flammen vorsichtig mit Deckel, Löschdecke oder Ähnlichem ersticken.



**DIE VERWENDUNG VON SCHLECHTEN TÖPFEN BZW. VON ADAPTERSCHEIBE FÜR INDUKTION FÜHRT ZU EINER VORZEITIGEN BEENDUNG DER GARANTIE. DER HERSTELLER ÜBERNIMMT KEINE HAFTUNG FÜR SCHÄDEN, DIE AUF DEM KOCHFELD ODER SEINER UMGEBUNG AUFTRETEN KÖNNEN.**



# GERÄTEBESCHREIBUNG

## Technische Beschreibung

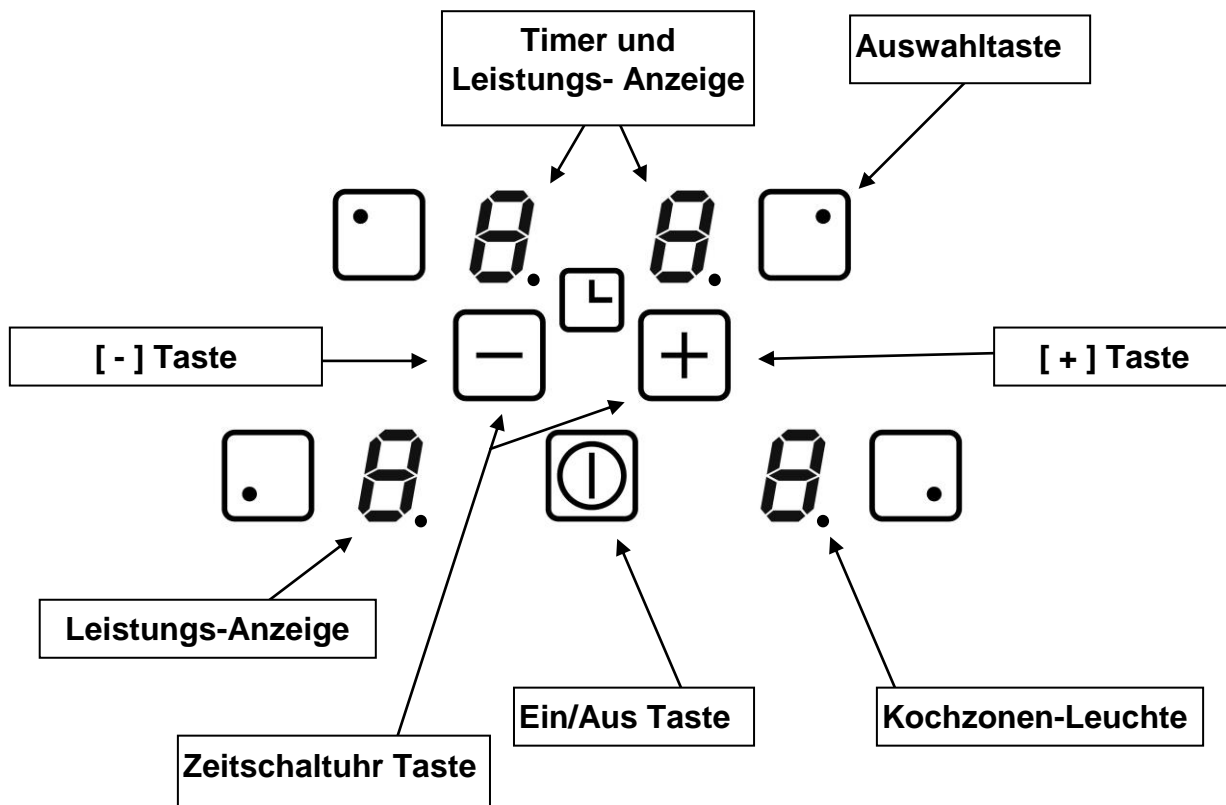
Typ	EKI8050/4
Gesamt Leistung	7100 W
Energieverbrauch der Kochmulde EC <sub>hob</sub> **	178.4 Wh/kg
<b>Kochzone vorne links</b>	Ø 200 mm
Minimal Topfboden Durchmesser	Ø 90 mm
Nominal Leistung*	1400 W
Booster Leistung*	2000 W
Standardisiertes Kochgeschirr Kategorie**	C
Energieverbrauch EC <sub>cw</sub> **	181 Wh/kg
<b>Kochzone hinten links</b>	Ø 170 mm
Minimal Topfboden Durchmesser	Ø 90 mm
Nominal Leistung*	1400 W
Booster Leistung*	-
Standardisiertes Kochgeschirr Kategorie**	B
Energieverbrauch EC <sub>cw</sub> **	177.3 Wh/kg
<b>Kochzone hinten rechts</b>	Ø 220 mm
Minimal Topfboden Durchmesser	Ø 100 mm
Nominal Leistung*	2300 W
Booster Leistung*	3000 W
Standardisiertes Kochgeschirr Kategorie**	D
Energieverbrauch EC <sub>cw</sub> **	178 Wh/kg
<b>Kochzone vorne rechts</b>	Ø 170 mm
Minimal Topfboden Durchmesser	Ø 90 mm
Nominal Leistung*	1400 W
Booster Leistung*	-
Standardisiertes Kochgeschirr Kategorie**	B
Energieverbrauch EC <sub>cw</sub> **	177.3 Wh/kg

\* Diese Leistungen können je nach Form, Größe und Qualität der Töpfe abweichen.

\*\* nach der Methode zur Messung der Gebrauchseigenschaften (EN 60350-2) berechnet.



## Bedienfeld



## BEDIENUNG DES KOCHFELDES

### Anzeige

<u>Anzeige</u>	<u>Benennung</u>	<u>Funktion</u>
0	Null	Die Kochzone ist aktiviert
1...9	Leistungsstufe	Einstellung der Leistung
U	Topferkennung	Topf nicht aufgesetzt oder nicht geeignet
E	Fehleranzeige	Fehler der Elektronik
H	Restwärme	Kochzone ist heiß
P	Booster	Die Booster Leistung ist aktiviert.
L	Verriegelung	Die Mulde ist abgesichert

### Belüftung

Der Lüfter funktioniert automatisch. Er startet mit kleiner Geschwindigkeit, sobald die durch die Elektronik freigesetzten Werte eine gewisse Schwelle überschreiten. Die höhere Geschwindigkeit wird eingelegt, wenn die Induktionskochmulde intensiv benutzt wird. Der Lüfter reduziert seine Geschwindigkeit und schaltet sich automatisch ab, sobald die Elektronik genügend abgekühlt ist.

# INBETRIEBNAHME DES KOCHFELDES

---

## Vor dem ersten Aufheizen

Zuerst Ihr Gerät mit einem feuchten Lappen reinigen, dann trockenreiben. Benutzen Sie kein Reinigungsmittel, das eine bläuliche Färbung auf der verglasten Oberfläche verursachen könnte.

## Induktionsprinzip

Unter jeder Kochzone befindet sich eine Induktionsspule. Wenn die Kochzone eingeschaltet wird, erzeugt diese Spule ein Magnetfeld. Das Magnetfeld induziert im Topfboden, der magnetisch sein muß, Wirbelströme. Dadurch erhitzt sich der Topfboden. Die Kochzone erwärmt sich nur indirekt durch die vom Topf abgegebene Wärme.

Die Induktionskochzonen funktionieren nur, mit magnetischem Kochgeschirr:

- Geeignetes Induktionskochgeschirr mit magnetischem Boden wie z.B. : Guß, Stahl, emailliertem Stahl, Edelstahl mit magnetischem Boden.
- Nicht geeignetes Induktionskochgeschirr : Kupfer, Aluminium, Glas, Holz, Steingut, Keramik, nicht magnetisches Edelstahl.

Die Induktionskochzone wird automatisch an die Grösse des Kochgeschirrs angepaßt. Das Kochgeschirr darf einen bestimmten Bodendurchmesser nicht unterschreiten, da sich die Induktion sonst nicht einschaltet. Jeder Topfboden-Durchmesser muß je nach Kochzonengröße eine Mindestgröße haben.

Wenn das Kochgeschirr der Induktion nicht geeignet ist, erscheint die Anzeige [ U ].

## Funktion der Sensorschaltfelder

Das Kochfeld wird über Sensortasten gesteuert. Diese reagieren auf leichte Berührungen des Glases mit dem Finger. Wenn Sie die Tasten etwa eine Sekunde lang berühren, werden die Steuerbefehle ausgeführt. Jede Reaktion der Schaltfelder wird mit einem akustischen und/oder visuellen Signal quittiert.

**Im Falle eines allgemeinen Gebrauchs drücken Sie nur eine Taste zur gleichen Zeit.**

## Kochfeld ein- und ausschalten

Zuerst das Kochfeld und dann die Kochzone einschalten.

- **Kochfeld : einschalten/ ausschalten :**

<b><u>Betätigung</u></b>	<b><u>Bedienfeld</u></b>	<b><u>Anzeige</u></b>
Einschalten :	Auf [ ⊙ ] drücken	4 x [ 0 ]
Ausschalten :	Auf [ ⊙ ] drücken	keine oder [ H ]

- **Kochzone : einschalten/ ausschalten :**

<b><u>Betätigung</u></b>	<b><u>Bedienfeld</u></b>	<b><u>Anzeige</u></b>
Auswählen der Kochzone	Auf [ □ ] drücken	4 x [ 0 ]
Leistung erhöhen	Auf [ + ] drücken	[ 1 ] bis [ 9 ]
Leistung verringern	Auf [ - ] drücken	[ 9 ] bis [ 1 ]
Ausschalten	Auf [ □ ] und [ - ] gemeinsam drücken oder auf [ - ] drücken	[ 0 ] oder [ H ] [ 0 ] oder [ H ]

Erfolgt keine weitere Eingabe, schaltet sich das Kochfeld aus Sicherheitsgründen nach ca. 20 Sekunden aus, und die Nullen erlöschen.

## Topferkennung

Die Topferkennung gewährleistet eine vollkommene Sicherheit. Die Induktion funktioniert nicht :

- Wenn sich kein Kochgeschirr auf der Kochzone befindet oder wenn ein nicht für die Induktion geeigneter Topf benutzt wird. In diesem Fall kann die Leistungsstufe nicht erhöht werden und das [ U ] Symbol erscheint in der Anzeige. Das [ U ] verschwindet wenn ein Topf auf die Kochzone gesetzt wird.
- Wird der Topf während des Kochens von der Kochzone genommen, schaltet sich die Kochzone sofort aus und in der Anzeige erscheint das Zeichen [ U ]. Das [ U ] verschwindet wenn ein Topf wieder auf die Kochzone gesetzt wird. Die Kochzone fährt mit der vorher eingestellten Leistungsstufe weiter.

Nach Benutzung, schalten Sie die Kochzone aus, damit die Topferkennung [ U ] nicht mehr erscheint.

## Restwärmeanzeige

Nach dem Ausschalten der Kochzonen bzw. des Kochfeldes wird die Restwärme der noch heißen Kochzonen mit einem [ H ] angezeigt. Das [ H ] erlischt, wenn die Kochzonen ohne Gefahr berührt werden können. Solange die Restwärmeanzeige leuchtet, sollten die Kochzonen nicht berührt und keine hitzeempfindlichen Gegenstände darauf abgelegt werden :  
Verbrennungsgefahr !

## Powerfunktion

2 Kochzonen sind mit einer Powerfunktion, d.h. einer Leistungsverstärkung ausgestattet. Ist sie zugeschaltet, arbeiten diese Kochzonen für einen Zeitraum von 10 Minuten in der Leistungsstufe [ P ] mit einer extrahohen Leistung. Der Power ist dafür gedacht, dass Sie z.B., grosse Mengen Wasser schnell erhitzen können, wie etwa zum Kochen von Nudelwasser.

- **Power : einschalten/ ausschalten :**

<b><u>Betätigung</u></b>	<b><u>Bedienfeld</u></b>	<b><u>Anzeige</u></b>
Auswählen der Kochzone	Auf [ □ ] drücken	[ 0 ]
Leistung erhöhen	Auf [ + ] drücken	[ 1 ] bis [ 9 ]
Power einschalten	Auf [ + ] drücken	[ P ] während 5 min
Power ausschalten	Auf [ - ] drücken	[ 9 ]

- **Automatische Steuerung des Power:**

Die Kochmulde ist mit einer Höchstleistung ausgestattet. Um diese Höchstleistung nicht zu überschreiten, reduziert die Elektronik automatisch das Kochniveau einer anderen Kochzone wenn die Power-Funktion aktiviert ist. Diese Kochzone wird dann blinkend die [ 9 ] und die reduzierte Leistung [ 7 ] anzeigen.

<b><u>Ausgewählte Kochzone</u></b>	<b><u>Andere Kochzone (z.B. : Leistungsstufe 9 )</u></b>
[ P ] leuchtet	[ 9 ] wird auf [ 7 ] reduziert

## Zeitschaltuhr

Mit der integrierten Zeitschaltuhr kann auf allen vier Kochzonen eine Gardauer von 1 bis 99 Minuten eingestellt werden. Jede Kochzone kann eine andere Einstellung haben.

- **Einschalten oder Veränderung der Dauer:**

<b><u>Betätigung</u></b>	<b><u>Bedienfeld</u></b>	<b><u>Anzeige</u></b>
Auswählen der Kochzone	Auf [ □ ] drücken	[ 0 ]
Leistung auswählen	Auf [ + ]	[ 1 ] ... [ 9 ] [ P ]
Zeitschaltuhr auswählen	Auf [ - ] und [ + ] drücken	Zeitschaltuhr [ 00 ] min
Zeit verkürzen	Auf [ - ] drücken	von [ 30 ] bis 29,28,27...
Zeit verlängern	Auf [ + ] drücken	Die Zeit ist verlängert

Nach einigen Sekunden stellt das Blinken ab. Die Dauer ist aktiviert und der Zeitablauf beginnt

- **Zeitschaltuhr ausschalten:**

<b><u>Betätigung</u></b>	<b><u>Bedienfeld</u></b>	<b><u>Anzeige</u></b>
Auswählen der Kochzone	Auf [ □ ] drücken	[ 0 ]
Zeitschaltuhr auswählen	Auf [ - ] und [ + ] drücken	Restliche Zeit
Zeitschaltuhr ausschalten	Auf [ - ]	[ 00 ] dann « aus »

Wenn mehrere Zeitschaltuhren in Betrieb sind, brauchen Sie nur diese Betätigung mehrmals zu wiederholen.

- **Automatisches Ausschalten:**

Nach Ablauf der programmierte Kochdauer wird [ 00 ] blinkend angezeigt und ein akustisches Signal wird erfolgen.

Um den Signalton und das blinken abzuschalten, brauchen Sie nur eine beliebige Taste zu betätigen.

- **Zeitschaltuhr als Eieruhr:**

<b><u>Betätigung</u></b>	<b><u>Bedienfeld</u></b>	<b><u>Anzeige</u></b>
Einschalten der Kochmulde	Auf [ Ⓢ ] drücken	Kochzonen-Leuchte
Zeitschaltuhr auswählen	Auf [ - ] und [ + ] drücken	[ 00 ] Minuten
Zeit verkürzen	Auf [ - ] drücken	von [30] bis 29,28,27...
Zeit verlängern	Auf [ + ] drücken	Die Zeit ist verlängert

Nach einigen Sekunden beendet das blinken die Zeitschaltuhr-Leuchte und die Kochzonenleuchten erlischn.

Nach Ablauf der programmierten Kochdauer wird [ 00 ] blinkend angezeigt und ein akustisches Signal wird erfolgen.

Um den Signalton und das blinken abzuschalten, brauchen Sie nur eine beliebige Taste zu betätigen.

## **Verriegelung der Kochmulde**

Um eine Veränderung der Kochzoneneinstellung zu vermeiden, z.B. bei der Reinigung des Glases, können die Bedienungstasten (ausser der Taste [ Ⓢ ]) verriegelt werden.

- **Verriegelung aktivieren:**

<b><u>Betätigung</u></b>	<b><u>Bedienfeld</u></b>	<b><u>Anzeige</u></b>
Einschalten der Mulde	Auf [ Ⓢ ] drücken	4 x [ 0 ] oder [ H ]
Mulde verriegeln	Gemeinsam auf [ - ] und [ □ ] vorne rechts drücken Auf [ □ ] drücken	Keine Änderung  4 x [ L ]

- **Verriegelung abschalten:**

<b><u>Betätigung</u></b>	<b><u>Bedienfeld</u></b>	<b><u>Anzeige</u></b>
Einschalten der Mulde	Auf [ Ⓢ ] drücken	[ L ] auf alle Anzeige

### **In den 5 Sekunden nach Einschalten der Mulde**

Verriegelung abschalten	Gemeinsam auf [ - ] und [ □ ] vorne rechts drücken Auf [ - ] drücken	4 x [ 0 ] oder [ H ]  keine Anzeige
-------------------------	--	---

# KOCH EMPFEHLUNGEN

---

## Kochgeschirr

**Geeignete Materialien:** Stahl, emaillierter Stahl, Gußeisen, Edelstahl mit magnetischem Boden, Aluminium mit magnetischem Boden

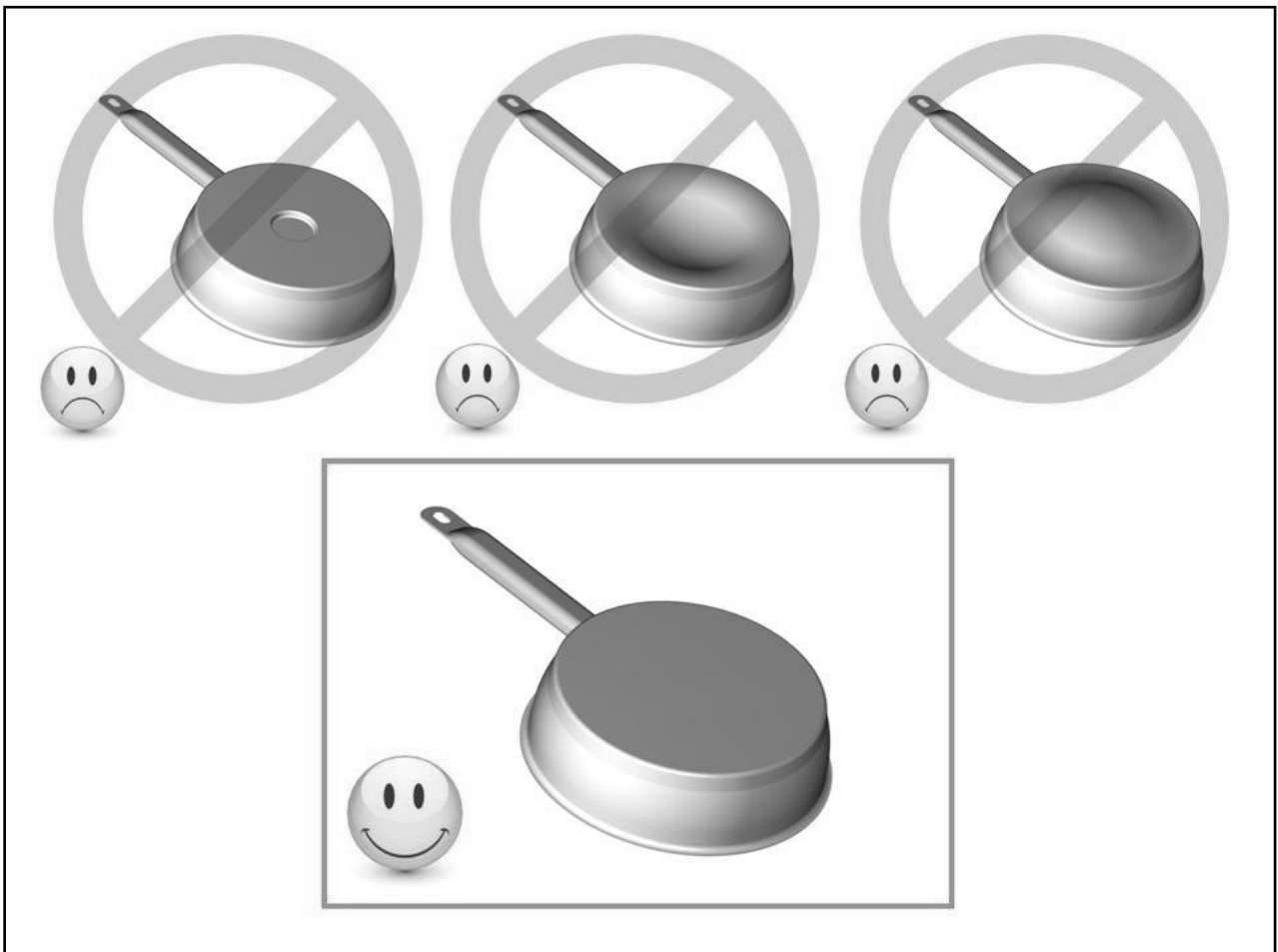
**Nicht geeignete Materialien:** Aluminium und Edelstahl ohne magnetischem Boden, Kupfer, Messing, Glas, Steingut, Porzellan

Die Topfhersteller spezifizieren ob ihre Produkte Induktionsgeeignet sind.

So überprüfen Sie die Induktions-Kompatibilität der Töpfe:

- Füllen Sie das Geschirr mit etwas Wasser und setzen Sie es auf die Induktions-Kochzone. Schalten Sie die Kochzone auf Leistungsstufe [ 9 ] ein. Dieses Wasser muß in einigen Sekunden warm werden.
- Halten Sie einen Magneten an den Geschirrboden. Bleibt der Magnet haften, ist das Geschirr geeignet.

Einige Töpfe können Lärm erzeugen, wenn sie auf einer Induktions-Kochzone gesetzt werden. Dieser Lärm setzt in keinem Fall einen Fehler des Gerätes um und beeinflusst keineswegs sein Funktionieren.



## Geschirrgröße

Die Kochzonen passen sich automatisch an das Topfbodenmaß bis zu einer gewissen Grenze an. Das Kochgeschirr darf einen bestimmten Bodendurchmesser nicht unterschreiten, da sich die Induktion sonst nicht einschaltet.

Zentrieren Sie immer den Topf in die Mitte der Kochzone, um den besten Wirkungsgrad zu erzielen.

## Einstellbereiche

(diese Angaben sind Richtwerte)

1 bis 2	Schmelzen, Auflösen, Zubereitung	Saucen, Butter, Schokolade GelatineYoghurt ,
2 bis 3	Quellen, Auftauen, Warmhalten	Reis, Gefrorene Gerichte, Fisch, Gemüse
3 bis 4	Dampfgaren, Dünsten	Fisch, Gemüse, Obst
4 bis 5	Dünsten, Quellen, Auftauen	Fisch, Gemüse, Teigwaren, Getreide, Hülsenfrüchte, Tiefkühlkost
6 bis 7	Ankochen, Fortkochen	Fleisch, Leber , Eier, Wurst Gulasch, Rouladen
7 bis 8	Schonendes Braten	Fisch, Schnitzel, Bratwurst, Spiegeleier
9	Backen, Ankochen	Steaks, Omelett Pfannkuchen, Linsen
P	Kochen	Grosse Wassermengen

## REINIGUNG UND PFLEGE

---

**Lassen Sie das Gerät abkühlen, es könnte Verbrennungsgefahr bestehen.**

Reinigen Sie das verschmutzte Kochfeld immer regelmässig. Benützen Sie dazu ein feuchtes Tuch und ein wenig Putzmittel.

- Um das Gerät zu reinigen, muß es ausgeschaltet sein.
- Die Reinigung des Gerätes mit einem Dampfreiniger oder Hochdruckdruckreiniger ist aus Sicherheitsgründen nicht zugelassen.
- Verwenden Sie in keinem Fall scheuernde oder aggressive Reinigungsmittel, wie z.B. Grill und Backofensprays, Fleck oder Rostentferner, Scheuersande oder Schwämme mit kratzenden Oberflächen
- Danach reiben Sie das Kochfeld mit einem sauberen Tuch trocken.
- Entfernen Sie sofort Zucker, Kunststoff oder Alufolien, nach Abschalten der Kochzonen.

# WAS TUN WENN...

## [ E4 ] in der Anzeige erscheint :

I) Das Kochfeld muss neu konfiguriert werden. Bitte folgen Sie nachstehende Hinweise:  
Vor Beginn des Verfahrens muss:

- Wichtig : entfernen Sie alle Töpfe von Ihrem Kochfeld
- nehmen Sie einen Topf mit magnetischem Boden (Durchmesser > 16 cm)
- Das Kochfeld muss zuerst vom Stromnetz getrennt werden
- Anschlusskabel weg oder schalten Sie die Sicherung am Schalttafel ab.
- starten Sie die Programmierung spätestens 2 Minuten nach dem Wiedereinschalten
- verwenden Sie nicht den Hauptschalter

II) löschen der existierenden Konfiguration

1) Drücken Sie auf die [ - ] Taste und halten Sie diese gedrückt

2) Mit Ihrem anderen Finger drücken Sie nacheinander, entgegen dem Uhrzeigersinn, die [ □ ] Taste (a -> b -> c -> d).

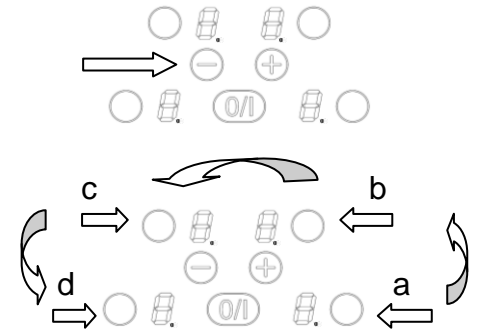
Ein doppelter "Beep" soll heißen, dass ein Fehler aufgetreten ist. In diesem Fall, starten Sie erneut vom Punkt 1.

3) Lassen die Taste los. Dann drücken Sie auf die [ - ] und [ + ] Taste gleichzeitig, bis dass blinkende [ E ] Symbole angezeigt werden.

4) Erwarten bis die [ E ] fix bleiben

5) [ E ] werden dann automatisch [ C ]-Symbole. Das Löschmodus ist erledigt.

**Bemerkung:** bei Induktionskochfelder mit 3 Kochzonen gibt es nicht die Taste hinten rechts, auf Taste vorne rechts zweimal drücken (a) das bedeutet (a -> a -> c -> d).



III) Phase 2 : Neukonfiguration des Kochfeldes

1) Nehmen Sie einen Topf mit magnetischem Boden (Durchmesser > 16 cm)

2) Wählen Sie eine Kochzone-Bedienung aus beim drücken auf die [ O ].

3) Stellen Sie den Topf auf der entsprechenden Kochzone.

4) Warten bis [ C ] sich in [ - ] umwandelt. Die Kochzone ist konfiguriert.

5) Wiederholen Sie diesen Vorgang für jede Kochzone.

6) Die Kochzonen sind konfiguriert, sobald nichts mehr angezeigt wird.

Verwenden Sie den gleichen Topf um die gesamte Konfiguration durchzuführen.

Während der Konfiguration dürfen keine weitere Töpfe auf der Mulde liegen.

- Falls die [ E4 ]-Anzeige bleibt, wenden Sie sich bitte an Ihrem Kundendienst.

## Das Kochfeld oder die Kochzonen lassen sich nicht einschalten:

- Das Kochfeld ist falsch am Stromnetz angeschlossen.
- Die Sicherung der Hausinstallation ist nicht korrekt eingesetzt oder defekt.
- Das Kochfeld ist verriegelt.
- Die Sensortasten sind mit Wasser oder Schmutz bedeckt.
- Ein Kochtopf oder Gegenstände bedecken die Tasten.

## In der Anzeige erscheint [ U ]:

- Der Kochtopf ist nicht auf die Kochzone gestellt.
- Der Kochtopf ist nicht induktionsgeeignet
- Der Topfboden-Durchmesser ist zu klein für diese Kochzone.

## In der Anzeige erscheint [ C ]:

- Das Kochfeld befindet sich im Konfigurationsmodus. Siehe hierzu Fehler [E4]



### **Eine Kochzone oder das gesamte Kochfeld schaltet ab:**

- Die Sicherheits-Abschaltung hat ausgelöst.
- Es ist vergessen worden, eine Kochzone abzuschalten.
- Es sind mehrere Sensortasten bedeckt.
- Der Topf ist leer und überhitzt.
- Durch eine Überhitzung hat die Elektronik automatisch die Leistung reduziert bzw. automatisch abgeschaltet.

### **Das Kühlgebläse läuft nach dem Ausschalten weiter:**

- Das ist keine Störung. Das Gebläse läuft so lange, bis das Gerät abgekühlt ist.
- Das Gebläse schaltet automatisch wieder ab.

### **Anzeige [ L ]:**

- Finden Sie im Kapitel Verriegelung der Kochmulde.

### **In der Anzeige erscheint [ F ] oder [ Er03 ]:**

- Ein Gegenstand oder eine Flüssigkeit überdeckt die Tasten. Die Fehler-Anzeige verschwindet, sobald die Tasten nicht mehr bedeckt sind oder gereinigt werden.

### **In der Anzeige erscheint [ E2 ] oder [ E H ]:**

- Das Bedienelement ist überhitzt. Topf vor den Bedienelement entfernen und Kochfeld abkühlen lassen bevor es wieder einschalten.

### **In der Anzeige erscheint [ E3 ]:**

- Der Topf ist nicht geeignet, wechseln Sie den Topf.

### **In der Anzeige erscheint [ E6 ]:**

- Fehlerhaftes elektrisches Netz. Überprüfen Sie die Frequenz und Spannung des elektrischen Netzes.

### **In der Anzeige erscheint [ E8 ]:**

- Der Lufteingang des Lüfters ist verstopft oder blockiert. Blockade/Verstopfung entfernen.

### **In der Anzeige erscheint [ E C ]:**

- Fehler in der Konfiguration. Initialisieren Sie das Kochfeld wieder, siehe Kapitel "Die [E 4] in der Anzeige erscheint."

Wenn eines der obengenannten Zeichen andauert, rufen Sie den Kundendienst an.

## **UMWELTSCHUTZ**

---

- Die Verpackungsmaterialien sind umweltfreundlich und recycelbar .
- Elektrische und elektronische Geräte enthalten noch wertvolle Materialien. Sie erhalten aber auch noch schädliche Stoffe, die für ihrer Funktion und Sicherheit notwendig sind

- Geben Sie Ihr Altgerät deshalb auf keinen Fall in den Restmüll.
  - Nutzen Sie stattdessen die von Ihrer Kommune eingerichtete Sammelstelle zur Rückgabe und Verwertung elektrischer und elektronischer Altgeräte.

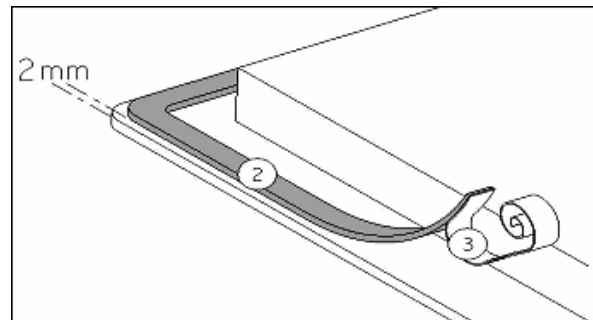


# MONTAGEHINWEISE

Montage und Anschluß dürfen nur durch einen autorisierten Fachmann vorgenommen werden. Der Benutzer muß darauf achten daß die in seinem Wohnsitz geltenden Normen eingehalten werden.

## Dichtung Einbau :

Die Dichtung (2) nach Abnehmen der Schutzfolie (3) mit 2 mm Abstand der Außer kannte des Glases aufkleben.



## Einbau :

Typ	Einbaumasse
EKI8050/4	745 x 488 mm

- **Der Abstand vom Ausschnitt bis zu einer Mauer und/oder einem Möbelstück muß mindestens 50 mm betragen.**
- Dieses Gerät entspricht bezüglich des Schutzes gegen Feuergefahr dem Typ Y. Nur Geräte dieses Typs dürfen einseitig an nebenstehende Hochschränke oder Wände eingebaut werden. **Aber von der anderen Seite dürfen keine Möbel oder Geräte höher als die Kochmulde sein.**
- Die Arbeitsplatte soll mit hitzbeständigem Kleber (100 °C) verarbeitet sein.
- Die Wandabschlussleisten müssen hitzbeständig sein
- Das Kochfeld darf nicht über Herde ohne Lüfter, Geschirrspülern, Wasch- oder Trockengeräten eingebaut werden.
- Um eine ausreichende Belüftung der Elektronik im Kochfeld zu erzielen, ist unter der Mulde **ein Luftraum von 20 mm notwendig.**
- Befindet sich unter dem Kochfeld eine Schublade, dürfen in der Schublade keine brennbaren Gegenstände, z.B. Spraydosen, aufbewahrt werden.
- Zwischen dem Gerät und einer Dunstabzugshaube muss der vom Hersteller angegebene Sicherheitsabstand eingehalten werden. Bei fehlenden Angaben muss dieser Abstand mindestens 760 mm sein.
- Es muss sichergestellt werden, dass das Anschlusskabel des Kochfeldes nach dem Einbau keinen mechanischen Belastungen, z.B. durch Schublade, ausgesetzt ist.
- Die Schnittflächen sollen mit speziellem Lack, Silikonkautschuk oder Giesharz versiegelt werden, um ein Aufquellen durch Feuchtigkeit zu verhindern. Beachten Sie, das mitgelieferte Dichtungsband sorgfältig aufzukleben.
- **ACHTUNG:** Benutzen Sie nur Schutzgitter, die vom Hersteller angeboten werden oder von diesem für den Einsatz mit dem Kochfeld freigegeben sind.

# ELEKTROANSCHLUSS

- Zum Anschluß des Gerätes an das Elektronetz beauftragen Sie einen Elektrofachmann, der die landesüblichen Vorschriften der örtlichen Elektroversorgungsunternehmen genau kennt und sorgfältig beachtet.
- Der Berührungsschutz betriebsisolierter Teile muß nach der Montage sichergestellt sein.
- Ob die erforderlichen Anschlußdaten mit denen des Netzes übereinstimmen finden Sie auf dem Typenschild.
- Das Gerät muß durch Trenneinrichtungen allpolig vom Netz abgeschaltet werden können. Im abgeschalteten Zustand muß ein Kontaktabstand von 3 mm vorhanden sein. Als geeignete Trennvorrichtungen gelten LS-Schalter, Sicherungen und Schütze
- Die Installation muß durch Sicherungen geschützt sein. Elektrische Kabel müssen perfekt durch das Einbauen gedeckt sein.

## Achtung !

Dieses Gerät ist nur für eine Strom-Versorgung von 230 V~ 50/60 Hz ausgelegt.

Schließen Sie immer die Erde mit an.

Beachten Sie das Anschlußschema.

Der Anschlußkasten befindet sich auf der Unterseite des Gerätes. Um das Gehäuse zu öffnen, benutzen Sie einen Schraubenzieher und schieben Sie ihn in den vorgesehenen Schlitzen.

Netz	Anschluß	Durchmesser	Kabel	Sicherung
230V~ 50/60Hz	1 Phase + N	3 x 2.5 mm <sup>2</sup>	H 05 VV - F H 05 RR - F	25 A *
400V~ 50/60Hz	2 Phasen + N	4 x 1.5 mm <sup>2</sup>	H 05 VV - F H 05 RR - F	16 A *

( \* ) laut EN 60 335-2-6 Norm

## Anschluß des Kochfelds :

Verwenden Sie für die verschiedenen Anschlussmöglichkeiten die Polbrücken aus Messing, die sich im Gehäuse befinden.

### Monophasen 230V~1P+N

Bringen Sie eine Polbrücke zwischen Anschlussklemme 1 und 2.

Befestigen Sie die Erdung an die « Erde » Anschlussklemme, den Nullleiter an Anschlussklemme 4, die Phase L an Anschlussklemme 1 oder 2.

### Biphasen 400V~2P+N

Befestigen Sie die Erdung an die « Erde » Anschlussklemme, den Nullleiter an Anschlussklemme 4, die Phase L1 an Anschlussklemme 1 und die Phase L2 an Anschlussklemme 2.

**Achtung ! Die Drähte korrekt hineinstecken. Die Schrauben fest anziehen.**

<p><b>Wir sind nicht verantwortlich für Zwischenfälle die durch falschen Anschluß, oder nicht vorhandenen oder unrichtigem Erdungsanschluß entstehen.</b></p>
---

# SUMMARY

---

<b>SAFETY</b> .....	<b>21</b>
PRECAUTIONS BEFORE USING.....	21
USING THE APPLIANCE .....	21
PRECAUTIONS NOT TO DAMAGE THE APPLIANCE .....	22
PRECAUTIONS IN CASE OF APPLIANCE FAILURE.....	22
OTHER PROTECTIONS .....	23
<b>DESCRIPTION OF THE APPLIANCE</b> .....	<b>24</b>
TECHNICAL CHARACTERISTICS.....	24
CONTROL PANEL .....	24
<b>USE OF THE APPLIANCE</b> .....	<b>25</b>
DISPLAY .....	25
VENTILATION.....	25
<b>STARTING-UP AND APPLIANCE MANAGEMENT</b> .....	<b>26</b>
BEFORE THE FIRST USE.....	26
INDUCTION PRINCIPLE .....	26
SENSITIVE TOUCH.....	26
STARTING-UP.....	26
PAN DETECTION .....	27
RESIDUAL HEAT INDICATION .....	27
BOOSTER FUNCTION .....	27
TIMER .....	27
CONTROL PANEL LOCKING.....	28
<b>COOKING ADVICES</b> .....	<b>29</b>
PAN QUALITY .....	29
PAN DIMENSION.....	29
EXAMPLES OF COOKING POWER SETTING.....	30
<b>MAINTENANCE AND CLEANING</b> .....	<b>30</b>
<b>WHAT TO DO IN CASE OF A PROBLEM</b> .....	<b>31</b>
<b>ENVIRONMENT PRESERVATION</b> .....	<b>32</b>
<b>INSTALLATION INSTRUCTIONS</b> .....	<b>33</b>
<b>ELECTRICAL CONNECTION</b> .....	<b>34</b>

# SAFETY

---

## Precautions before using

- Unpack all the materials.
- The installation and connecting of the appliance have to be done by approved specialists. The manufacturer cannot be responsible for damage caused by building-in or connecting errors.
- To be used, the appliance must be well-equipped and installed in a kitchen unit and an adapted and approved work surface.
- This domestic appliance is exclusively for the cooking of food, to the exclusion of any other domestic, commercial or industrial use.
- Remove all labels and self-adhesives from the ceramic glass.
- Do not change or alter the appliance.
- The cooking plate cannot be used as freestanding or as working surface.
- The appliance must be grounded and connected conforming to local standards.
- Do not use any extension cable to connect it.
- The appliance cannot be used above a dishwasher or a tumble-dryer: steam may damage the electronic appliances.
- The appliance is not intended to be operated by means of external timer or separate remote control system.

## Using the appliance

- Switch the heating zones off after using.
- Keep an eye on the cooking using grease or oils: that may quickly ignite.
- Be careful not to burn yourself while or after using the appliance.
- Make sure no cable of any fixed or moving appliance contacts with the glass or the hot saucepan.
- Magnetically objects (credit cards, floppy disks, calculators) should not be placed near to the engaged appliance.

- Metallic objects such as knives, forks, spoons and lids should not be placed on the hob surface since they can get hot.
- In general do not place any metallic object except heating containers on the glass surface. In case of untimely engaging or residual heat, this one may heat, melt or even burn.
- Never cover the appliance with a cloth or a protection sheet. This is supposed to become very hot and catch fire.
- This appliance can be used by children aged from 8 years and above and persons with reduced physical, sensory or mental capabilities or lack of experience and knowledge if they have been given supervision or instruction concerning use of the appliance in a safe way and understand the hazards involved.
- Children shall not play with the appliance.
- Cleaning and user maintenance shall not be made by children without supervision.

### **Precautions not to damage the appliance**

- Raw pan bottoms or damaged saucepans (not enamelled cast iron pots,) may damage the ceramic glass.
- Sand or other abrasive materials may damage ceramic glass.
- Avoid dropping objects, even little ones, on the vitroceramic.
- Do not hit the edges of the glass with saucepans.
- Make sure that the ventilation of the appliance works according to the manufacturer's instructions.
- Do not put or leave empty saucepans on the vitroceramic hobs.
- Sugar, synthetic materials or aluminium sheets must not contact with the heating zones. These may cause breaks or other alterations of the vitroceramic glass by cooling: switch on the appliance and take them immediately out of the hot heating zone (be careful: do not burn yourself).
- **WARNING:** Danger of fire: do not store items on the cooking surface.
- Never place any hot container over the control panel.
- If a drawer is situated under the embedded appliance, make sure the space between the content of the drawer and the inferior part of the appliance is large enough (2 cm). This is essential to guaranty a correct ventilation.

- Never put any inflammable object (ex. sprays) into the drawer situated under the vitroceramic hob. The eventual cutlery drawers must be resistant to heat.

## Precautions in case of appliance failure

- If a defect is noticed, switch off the appliance and turn off the electrical supplying.
- If the ceramic glass is cracked or fissured, you must unplug the appliance and contact the after sales service.
- Repairing has to be done by specialists. Do not open the appliance by yourself.
- **WARNING:** If the surface is cracked, switch off the appliance to avoid the possibility of electric shock.

## Other protections

- Make sure that the cookware is always centred on the cooking zone. The bottom of the pot should cover as much as possible of the cooking zone.
- For the users of cardiac pacemakers, the magnetic field may influence the operation. We recommend getting information from the retailer or the doctor.
- Do not place aluminium or synthetic material containers on the hob: they could melt on residual hot cooking zones.
- **NEVER** try to extinguish a fire with water, but switch off the appliance and then cover flame e.g. with a lid or a fire blanket.



**THE USE OF EITHER POOR QUALITY POT OR ANY  
INDUCTION ADAPTOR PLATE FOR NON-MAGNETIC  
COOKWARE RESULTS IN A WARRANTY BREACH.  
IN THIS CASE, THE MANUFACTURER CANNOT BE HELD  
RESPONSIBLE FOR ANY DAMAGE CAUSED TO THE HOB  
AND/OR ITS ENVIRONMENT.**



# DESCRIPTION OF THE APPLIANCE

## Technical characteristics

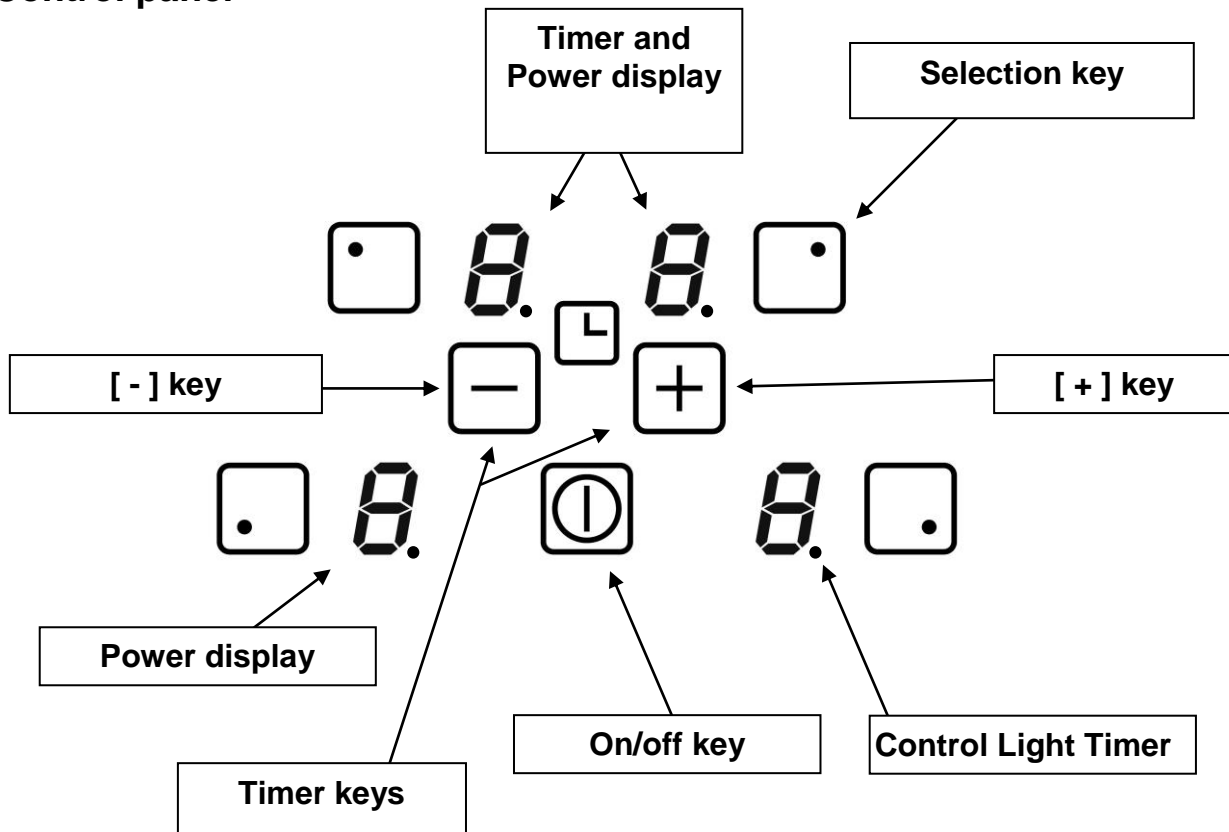
Type	EKI8050/4
Total power	7100 W
Energy consumption for the hob $EC_{hob}^{**}$	178.4 Wh/kg
<b>Front left heating zone</b>	Ø 200 mm
Minimum detection	Ø 90 mm
Nominal power*	1400 W
Booster power*	2000 W
Standardised cookware category**	C
Energy consumption $EC_{cw}^{**}$	181 Wh/kg
<b>Rear left heating zone</b>	Ø 170 mm
Minimum detection	Ø 90 mm
Nominal power*	1400 W
Booster power*	-
Standardised cookware category**	B
Energy consumption $EC_{cw}^{**}$	177.3 Wh/kg
<b>Rear right heating zone</b>	Ø 220 mm
Minimum detection	Ø 100 mm
Nominal power*	2300 W
Booster power*	3000 W
Standardised cookware category**	D
Energy consumption $EC_{cw}^{**}$	178 Wh/kg
<b>Front right heating zone</b>	Ø 170 mm
Minimum detection	Ø 90 mm
Nominal power*	1400 W
Booster power*	-
Standardised cookware category**	B
Energy consumption $EC_{cw}^{**}$	177.3 Wh/kg

\* The given power may change according to the dimensions and material of the pan.

\*\* calculated according to the method of measuring performance (EN 60350-2).



## Control panel



## USE OF THE APPLIANCE

---

### Display

<u>Display</u>	<u>Designation</u>	<u>Function</u>
0	Zero	The heating zone is activated.
1...9	Power level	Selection of the cooking level.
U	Pan detection	No pan or inadequate pan.
E	Error message	Electronic failure.
H	Residual heat	The heating zone is hot.
P	Booster	The boosted power is activated.
L	Locking	Control panel locking.

### Ventilation

The cooling system is fully automatic. The cooling fan starts with a low speed when the calories brought out by the electronic system reach a certain level. The ventilation starts his high speed when the hob is intensively used. The cooling fan reduces his speed and stops automatically when the electronic circuit is cooled enough.

# STARTING-UP AND APPLIANCE MANAGEMENT

---

## Before the first use

Clean your hob with a damp cloth, and then dry the surface thoroughly. Do not use detergent which risks causing blue-tinted colour on the glass surface.

## Induction principle

An induction coil is located under each heating zone. When it is engaged, it produces a variable electromagnetic field which produces inductive currents in the ferromagnetic bottom plate of the pan. The result is a heating-up of the pan located on the heating zone.

Of course the pan has to be adapted:

- All ferromagnetic pans are recommended (please verify it thanks a little magnet): cast iron and steel pans, enamelled pans, stainless-steel pans with ferromagnetic bottoms...
- Are excluded: copper, pure stainless-steel, aluminium, glass, wood, ceramic, stoneware,...

The induction heating zone adapts automatically the size of the pan. With a too small diameter the pan doesn't work. This diameter is varying in function of the heating zone diameter. If the pan is not adapted to the induction hob the display will show [ U ].

## Sensitive touch

Your ceramic hob is equipped with electronic controls with sensitive touch keys. When your finger presses the key, the corresponding command is activated. This activation is validated by a control light, a letter or a number in the display and/or a "beep" sound.

**In the case of a general use press only one key at the same time.**

## Starting-up

You must first switching on the hob, then the heating zone:

- **Start-up/ switch off the hob :**

<b><u>Action</u></b>	<b><u>Control panel</u></b>	<b><u>Display</u></b>
To start	Press key [ ⏻ ]	4 x [ 0 ]
Touch the key	Press key [ ⏻ ]	Nothing or [ H ]

- **Start-up/ switch off a heating zone :**

<b><u>Action</u></b>	<b><u>Control panel</u></b>	<b><u>Display</u></b>
Zone selection	Press key [ 🔲 ] from the zone	[ 0 ]
Increase power	Press key [ + ]	[ 1 ] to [ 9 ]
Decrease power	Press key [ - ]	[ 9 ] to [ 1 ]
Stop	Press simultaneous [ + ] and [ 🔲 ] or press keys [ - ]	[ 0 ] or [ H ] [ 0 ] or [ H ]

If no action is made within 20 second the electronics returns in waiting position.

## Pan detection

The pan detection ensures a perfect safety.

The induction doesn't work:

- If there is no pan on the heating zone or if this pan is not adapted to the induction. In this case it is impossible to increase the power and the display shows [ U ]. This symbol disappears when a pan is put on the heating zone.
- If the pan is removed from the heating zone the operation is stopped. The display shows [ U ]. The symbol [ U ] disappears when the pan is put back to the heating zone. The cooking continues with the power level setted before.

## Residual heat indication

After the switch off of a heating zone or the complete stop of the hob, the heating zones are still hot and indicates [ H ] on the display.

The symbol [ H ] disappears when the heating zones may be touched without danger.

As far as the residual heat indicators are on light, don't touch the heating zones and don't put any heat sensitive object on them. **There are risks of burn and fire.**

## Booster function

The booster function [ P ] grants a boost of power to the selected heating zone.

If this function is activated the heating zones works during 10 minutes with an ultra high power.

The booster is foreseen for example to heat up rapidly big quantities of water, like nuddles cooking.

- **Start up / Stop the booster function :**

<u>Action</u>	<u>Control panel</u>	<u>Display</u>
Zone selection	Press key [ □ ] from the zone	[ 0 ]
Increase power	Press key [ + ]	[ 1 ] to [ 9 ]
Start up the booster	Press key [ + ]	[ P ] during 5 min
Stop the booster	Press key [ - ]	[ 9 ]

- **Power management :**

The hole cooking hob is equipped by a maximum of power. When the booster function is activated, and not to exceed the maximum power, the electronic system orders to reduce automatically the power level of an other heating zone. The display is blinking on [ 9 ] during a few seconds and then shows the maximum of power allowed ( [ 6 ] or [ 8 ] ).

Heating zone selected

[ P ] is displayed

The other heating zone: (example: power level 9)

[ 9 ] goes to [ 7 ] depending the type of zone

## Timer

The timer is able to be used simultaneous with all 4 heating zones and this with different time settings (from 0 to 99 minutes) for each heating zone.

- **Setting and modification of the cooking time :**

<u>Action</u>	<u>Control panel</u>	<u>Display</u>
Zone selection	Press key [ □ ] from the zone	[ 0 ]
Increase power	Press key [ + ]	[ 1 ] to [ 9 ]
To select « Timer »	Press simultaneously [ - ] and [ + ]	Timer [ 00 ] min
Decrease the time	Press key [ - ]	[ 00 ] goes to 30,29....
Increase the time	Press key [ + ]	time increase

After a few seconds the control light stops with blinking.

The time is confirmed and the cooking starts until the time reaches [ 00 ].

- **To stop the cooking time :**

<b><u>Action</u></b>	<b><u>Control panel</u></b>	<b><u>Display</u></b>
Zone selection	Press key [ □ ] key	[ 0 ]
To select « Timer »	Press simultaneously [ - ] and [ + ]	The remaining time
To stop the « Timer »	Press key [ - ]	[ 00 ] then stops

If several timers are activated repeat the process.

- **Automatic stop at the end of the cooking time :**

As soon as the selected cooking time is finished the timer displays blinking [ 00 ] and a sound rings. To stop the sound and the blinking it is enough to press any key.

- **Egg timer function :**

<b><u>Action</u></b>	<b><u>Control panel</u></b>	<b><u>Display</u></b>
Activate the hob	Press key [ Ⓢ ]	4 x [ 0 ] or [ H ]
Select« Timer »	Press simultaneously [ - ] and [ + ]	Timer [ 00 ] min
Decrease the time	Press key [ - ]	[ 00 ] goes to 30,29....
Increase the time	Press key [ + ]	time increase

After a few seconds the control light stops with blinking.

As soon as the selected cooking time is finished the timer displays blinking [ 00 ] and a sound rings. To stop the sound and the blinking it is enough to press any key.

## **Control panel locking**

To avoid modifying a setting of cooking zones , in particular with within the framework of cleaning the control panel can be locked (with exception to the On/Off key [ Ⓢ ]).

- **Locking :**

<b><u>Action</u></b>	<b><u>Control panel</u></b>	<b><u>Display</u></b>
Start	Press key [ Ⓢ ]	4 x [ 0 ] or [ H ]
Hob locking	Press simultaneously [ - ] and [ □ ] at front right Repress key [ □ ]	No modification 4 x [ L ]

- **Unlocking :**

<b><u>Action</u></b>	<b><u>Control panel</u></b>	<b><u>Display</u></b>
Start	Press key [ Ⓢ ]	4 x [ L ]
<b><u>In the 5 seconds after start :</u></b> Unlocking the hob	Press simultaneously [ - ] and [ □ ] at front right Repress key [ - ]	4 x [ 0 ] No light on the displays

# COOKING ADVICES

---

## Pan quality

**Adapted materials** : steel, enamelled steel, cast iron, ferromagnetic stainless-steel, aluminium with ferromagnetic bottom.

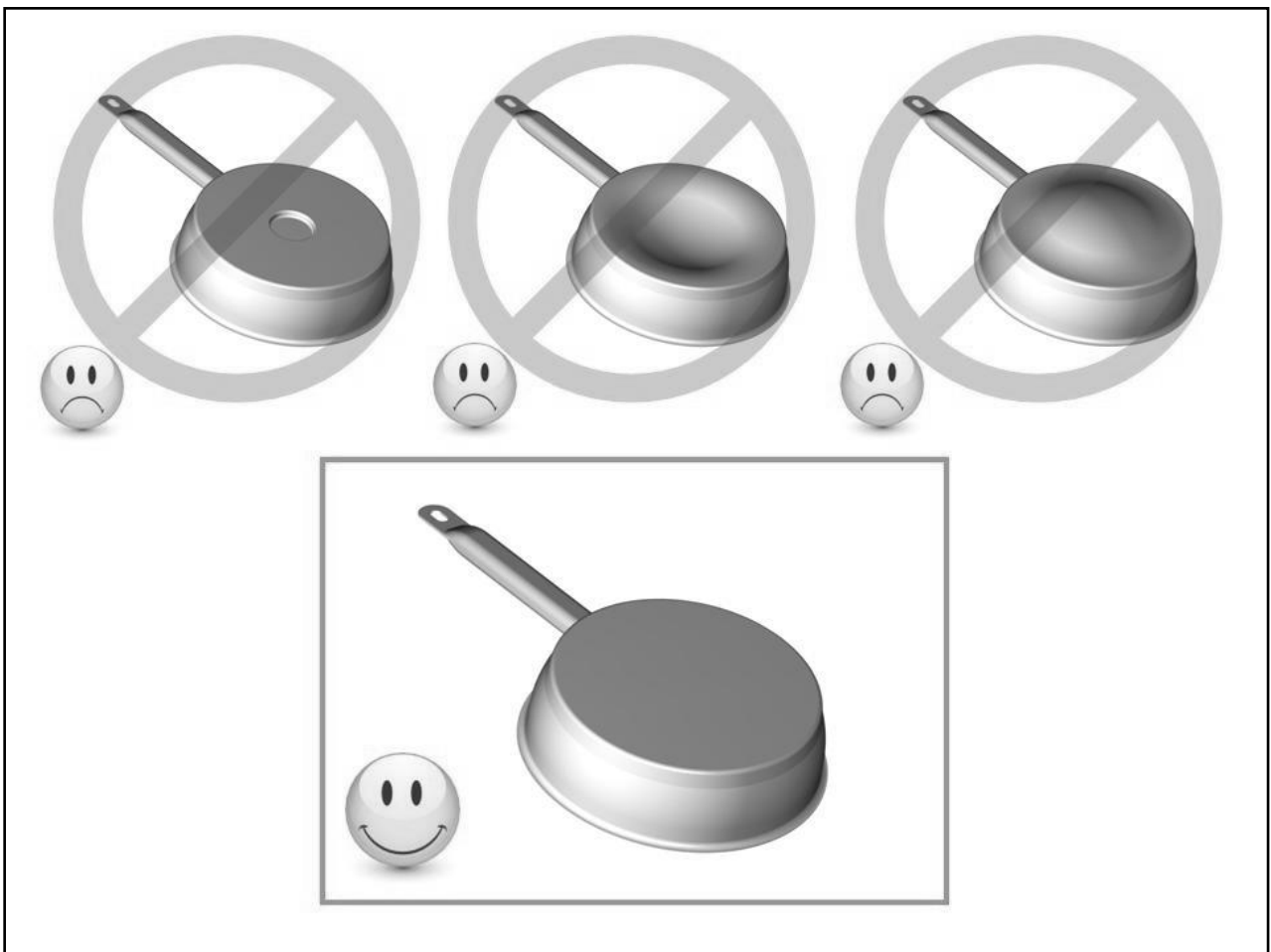
**Not adapted materials** : aluminium and stainless-steel without ferromagnetic bottom, copper, brass, glass, ceramic, porcelain.

The manufacturers specify if their products are compatible induction.

To check if pans are compatibles :

- Put a little water in a pan placed on an induction heating zone set at level [ 9 ]. This water must heat in a few seconds.
- A magnet sticks on the bottom of the pan.

Certain pans can make noise when they are placed on an induction cooking zone. This noise doesn't mean any failure on the appliance and doesn't influence the cooking operating.



## Pan dimension

The cooking zones are, until a certain limit, automatically adapted to the diameter of the pan. However the bottom of this pan must have a minimum of diameter according to the corresponding cooking zone.

To obtain the best efficiency of your hob, please place the pan well in the centre of the cooking zone.

## Examples of cooking power setting

(the values below are indicative)

1 to 2	Melting Reheating	Sauces, butter, chocolate, gelatine Dishes prepared beforehand
2 to 3	Simmering Defrosting	Rice, pudding, sugar syrup Dried vegetables, fish, frozen products
3 to 4	Steam	Vegetables, fish, meat
4 to 5	Water	Steamed potatoes, soups, pasta, fresh vegetables
6 to 7	Medium cooking Simmering	Meat, liver, eggs, sausages Goulash, roulade, tripe
7 to 8	Cooking	Potatoes, fritters, wafers
9	Frying, roasting, boiling water	Steaks, omelettes, fried dishes, water
P	Frying, roasting Boiling water	scallops, steaks Boiling significant quantities of water

## MAINTENANCE AND CLEANING

---

### Switch-off the appliance before cleaning.

Do not clean the hob if the glass is too hot because they are **risk of burn**.

- Remove light marks with a damp cloth with washing up liquid diluted in a little water. Then rinse with cold water and dry the surface thoroughly.
- Highly corrosive or abrasive detergents and cleaning equipment likely to cause scratches must be absolutely avoided.
- Do not ever use any steam-cleaner or pressure washer.
- Do not use any object that may scratch the ceramic glass.
- Ensure that the pan is dry and clean. Ensure that there are no grains of dust on your ceramic hob or on the pan. Sliding rough saucepans will scratch the surface.
- Spillages of sugar, jam, jelly, etc. must be removed immediately. You will thus prevent the surface being damaged.

# WHAT TO DO IN CASE OF A PROBLEM

## When the symbol [ E 4 ] appears :

I) The table must be reconfigured. Please implement the following steps:

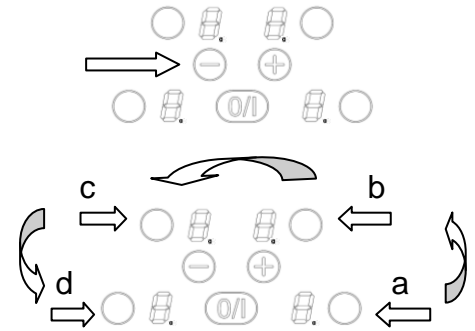
Important : before you start:

- make sure there is no more pot on the hob
- take a pot with a ferromagnetic bottom and a minimum diameter of 16 cm
- disconnect the appliance from the grid by removing the fuse or turning the circuit breaker off
- start the procedure within 2 minutes after reconnecting the hob to the grid
- reconnect the table to the grid
- don't use the [⊙] touch

II) First step : cancel the existing configuration

1) Press [ - ] and hold down

2) With your other hand, press successively and quickly (less than 2s) on each [ O ] key. Begin from the front right side and turn contrary clockwise, as described on the picture (from a to d).



A double "beep" means an error occurred. If so, start again from item 1).

3) Remove your fingers from the touch control, press simultaneously [ + ] and [ - ] during few seconds, until blinking [ E ] symbols appear.

4) Wait until [ E ] symbols stop blinking.

5) After few seconds, [ E ] are automatically transformed in [ C ]. The existing setup has been cancelled.

**Note:** For induction hobs with 3 cooking zones, The rear right zone (b) doesn't exist, so push 2 times on the front right zone (a) that means (a → a → c → d).

III) Second step: new setup

1) Take a ferromagnetical pot with a minimum diameter of 16 cm

2) Select a cooking zone by pushing on the corresponding [ □ ] key

3) Place the pot on the area to be set

4) Wait until the [ C ] display becomes a [ - ]. The selected zone is now configured.

5) Follow the same procedure for each cooking zone with a [ C ] display.

6) All the cooking zones are configured once all the displays are turned off.

Please use the same pot for the whole procedure.

Never put several pots together on the zones during the setup-process.

- If [ E 4 ] displaying remains, please call the customer care

## The hob or the cooking zone doesn't start-up :

- The hob is badly connected on the electrical network.
- The protection fuse cut-off.
- The locking function is activated.
- The sensitive keys are covered with grease or water.
- An object is put on a key.

## The control panel displays [ U ] :

- There is no pan on the cooking zone.
- The pan is not compatible with induction.
- The bottom diameter of the pan is too small.

### **The control panel displays [ C ] or [ E ] :**

- Call the After-sales Service.

### **One or all cooking zone cut-off :**

- The safety system functioned.
- You forgot to cut-off the cooking zone for a long time.
- One or more sensitive keys are covered.
- The pan is empty and its bottom overheated.
- The hob also has an automatic reduction of power level and breaking Automatic overheating

### **Continuous ventilation after cutting off the hob :**

- This is not a failure, the fan continuous to protect the electronic device.
- The fan cooling stops automatically.

### **The control panel displays [ L ] :**

- Refer to the chapter control panel locking page.

### **The control panel displays [ ] or [ Er03 ] :**

- An object or liquid covers the control keys. The symbol disappear as soon as the key is released or cleaned.

### **The control panel displays [ E2 ] or [ E H ] :**

- The hob is overheated, let it cool and then turn it on again.

### **The control panel displays [ E3 ] :**

- The pan is not adapted, change the pan.

### **The control panel displays [ E6 ] :**

- Defective network. Control the frequency and voltage of the electrical network.

### **The control panel displays [ E8 ] :**

- The air inlet of the ventilator is obstructed, release it.

### **The control panel displays [ E C ] :**

- Configuration error. Set the table again, referring to the chapter "The [E 4] appears."

## **ENVIRONMENT PRESERVATION**

---

- The materials of packing are ecological and recyclable.
- The electronic appliances are composed of recyclable, and sometimes harmful materials for the environment, but necessary to the good running and the safety of the appliance.

- Don't throw your appliance with the household refuses
  - Get in touch with the waste collection centre of your commune that is adapted to the recycling of the household appliances.



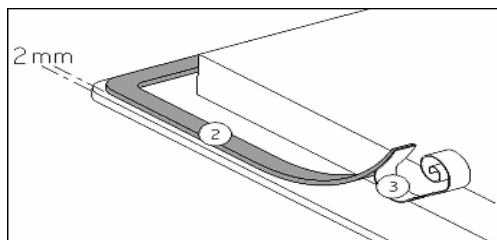


# INSTALLATION INSTRUCTIONS

The installation comes under the exclusive responsibility of specialists.  
The installer is held to respect the legislation and the standards enforce in his home country.

## How to stick the gasket:

The gasket supplied with the hob avoids all infiltration of liquids in the cabinet.  
His installation has to be done carefully, in conformity of the following drawing.



Stick the gasket (2) two millimeters from the external edge of the glass, after removing the protection sheet (3).

## Fitting - installing:

- The cut out sizes are:

Reference	Cut-size
EKI8050/4	755 x 488 mm

- **Ensure that there is a distance of 50 mm between the hob and the wall or sides.**
- The hobs are classified as “Y” class for heat protection. Ideally the hob should be installed with plenty of space on either side. There may be a wall at the rear and tall units or a wall at one side. **On the other side, however, no unit or divider must stand higher than the hob.**
- The piece of furniture or the support in which the hob is to be fitted, as well as the edges of furniture, the laminate coatings and the glue used to fix them, must be able to resist temperatures of up to 100 °C.
- The mural rods of edge must be heat-resisting.
- Not to install the hob to the top of a not ventilated oven or a dishwasher.
- To guarantee under the bottom of the hob casing a space of 20 mm to ensure a good air circulation of the electronic device.
- If a drawer is placed under the work, avoid to put into this drawer flammable objects (for example: sprays) or not heat-resistant objects.
- Materials which are often used to make worktops expand on contact with water. To protect the cut out edge, apply a coat of varnish or special sealant. Particular care must be given to applying the adhesive joint supplied with the hob to prevent any leakage into the supporting furniture. This gasket guaranties a correct seal when used in conjunction with smooth work top surfaces.
- The safety gap between the hob and the cooker hood placed above must respect the indications of the hood manufacturer. In case of absence of instructions respect a distance minimum of 760 mm.
- The connection cord should be subjected, after building, with no mechanical constraint, such for example of the fact of the drawer.
- **WARNING:** Use only hob guards designed by the manufacturer of the cooking appliance or indicated by the manufacturer of the appliance in the instructions for use as suitable or hob guards incorporated in the appliance. The use of inappropriate guards can cause accidents.

# ELECTRICAL CONNECTION

- The installation of this appliance and the connection to the electrical network should be entrusted only to an electrician perfectly to the fact of the normative regulations and which respects them scrupulously.
- Protection against the parts under tension must be ensured after the building-in.
- The data of connection necessary are on the stickers place on the hob casing near the connection box.
- The connection to the main must be made using an earthed plug or via an omnipolar circuit breaking device with a contact opening of at least 3 mm.
- The electrical circuit must be separated from the network by adapted devices, for example: circuit breakers, fuses or contactors.

## Caution!

This appliance has only to be connected to a network 230 V~ 50/60 Hz.

Connect always the earth wire.

Respect the connection diagram.

The connection box is located underneath at the back of the hob casing. To open the cover use a medium screwdriver. Place it in the slits and open the cover.

Mains	Connection	Cable diameter	Cable	Protection calibre
230V~ 50/60Hz	1 Phase + N	3 x 2,5 mm <sup>2</sup>	H 05 VV - F H 05 RR - F	25 A *
400V~ 50/60Hz	2 Phases + N	4 x 1.5 mm <sup>2</sup>	H 05 VV - F H 05 RR - F	16 A *

\* calculated with the simultaneous factor following the standard EN 60 335-2-6

## Connection of the hob

### Setting up the configurations:

For the various kinds of connection, use the brass bridges which are in the box next the terminal

#### Monophase 230V~1P+N

Put a bridge between terminal 1 and 2.

Attach the earth to the terminate "earth", the neutral N to terminal 4, the Phase L to one of the terminals 1 or 2.

#### Biphase 400V~2P+N

Attach the earth to the terminate "earth", the neutral N to terminal 4, the Phase L1 to the terminals 1 and the Phase L2 to the terminal 2.

**Caution! Be careful that the cables are correctly engaged and tightened.**

**We cannot be held responsible for any incident resulting from incorrect connection or which could arise from the use of an appliance which has not been earthed or has been equipped with a faulty earth connection.**

# SOMMAIRE

---

<b>SECURITE.....</b>	<b>36</b>
PRECAUTIONS AVANT UTILISATION EN CUISSON .....	36
UTILISATION DE L'APPAREIL .....	36
PRECAUTIONS POUR NE PAS DETERIORER L'APPAREIL .....	37
PRECAUTIONS EN CAS DE DEFAILLANCE DE L'APPAREIL .....	37
AUTRES PROTECTIONS .....	38
<b>DESCRIPTION DE L'APPAREIL .....</b>	<b>40</b>
CARACTERISTIQUES TECHNIQUES .....	40
BANDEAU DE COMMANDE .....	40
<b>UTILISATION DE L'APPAREIL .....</b>	<b>41</b>
AFFICHAGE .....	41
VENTILATION.....	41
<b>MISE EN ROUTE ET GESTION DE L'APPAREIL.....</b>	<b>42</b>
AVANT LA PREMIERE UTILISATION.....	42
PRINCIPE DE L'INDUCTION .....	42
TOUCHES SENSITIVES .....	42
MISE EN ROUTE.....	43
DETECTION DE RECIPIENT .....	43
INDICATEUR DE CHALEUR RESIDUELLE.....	43
FONCTION BOOSTER .....	44
FONCTION MINUTERIE .....	44
VERROUILLAGE DU BANDEAU DE COMMANDE.....	45
<b>CONSEILS DE CUISSON .....</b>	<b>46</b>
QUALITE DES CASSEROLES .....	46
DIMENSION DES CASSEROLES.....	46
EXEMPLES DE REGLAGE DES PUISSANCES DE CUISSON.....	47
<b>ENTRETIEN ET NETTOYAGE.....</b>	<b>47</b>
<b>QUE FAIRE EN CAS DE PROBLEME.....</b>	<b>47</b>
<b>PROTECTION DE L'ENVIRONNEMENT .....</b>	<b>49</b>
<b>INSTRUCTIONS D'INSTALLATION .....</b>	<b>50</b>
<b>CONNEXION ELECTRIQUE .....</b>	<b>51</b>

## Précautions avant utilisation en cuisson

- Retirez toutes les parties de l'emballage.
- L'installation et le branchement électrique de l'appareil sont à confier à des spécialistes agréés. Le fabricant ne saurait être tenu responsable des dommages résultant d'une erreur d'encastrement ou de raccordement.
- L'appareil ne doit être utilisé que s'il est monté et installé dans un meuble et un plan de travail homologué et adapté.
- Son utilisation est uniquement destinée à l'usage domestique habituel (préparation des aliments), à l'exclusion de toute autre utilisation domestique, commerciale ou industrielle.
- Enlevez toutes les étiquettes et autocollants du verre vitrocéramique.
- Ne pas transformer ou modifier l'appareil.
- La table de cuisson ne doit pas servir de support ou de plan de travail.
- La sécurité n'est assurée que si l'appareil est raccordé à une terre de protection conforme aux prescriptions en vigueur.
- Pour le raccordement au réseau électrique n'utilisez pas de rallonge.
- L'appareil ne doit pas être utilisé au-dessus d'un lave-vaisselle ou d'un sèche-linge : les vapeurs d'eau dégagées pourraient détériorer l'électronique.
- Ne faites pas fonctionner l'appareil avec un minuteur externe ou un système de commande à distance.

## Utilisation de l'appareil

- Coupez toujours les foyers après utilisation.
- Surveillez constamment les cuissons qui utilisent des graisses et des huiles, car elles sont susceptibles de s'enflammer rapidement.
- Prenez garde aux risques de brûlures pendant et après l'utilisation de l'appareil.

- Assurez-vous qu'aucun câble électrique d'appareil fixe ou mobile ne vienne en contact avec la vitre ou la casserole chaude.
- Les objets magnétisables (cartes de crédits, disquettes informatiques, calculatrices) ne doivent pas se trouver à proximité immédiate de l'appareil en fonction.
- Les objets métalliques tels que des couteaux, des fourchettes, des cuillères et des couvercles ne devraient pas être placés la surface vitrée puisqu'ils peuvent devenir chauds.
- De façon générale ne placez aucun objet métallique autre que les récipients de chauffe sur la surface vitrée. En cas d'enclenchement intempestif ou de chaleur résiduelle, celui-ci risquerait selon le matériau de chauffer, de fondre ou de commencer à brûler.
- Ne jamais couvrir l'appareil d'un chiffon ou d'une feuille de protection. Il pourrait devenir très chaud et prendre feu.
- Cet appareil peut être utilisé par des enfants âgés de 8 ans et plus et des personnes dont les capacités physiques, sensorielles ou mentales sont réduites ou dont les expériences et les connaissances sont inadaptées, uniquement si elles sont surveillées, formées à l'utilisation de l'appareil en conditions de sécurité et informées des risques susceptibles de se présenter.
- Les enfants ne doivent pas jouer avec l'appareil.
- Le nettoyage et l'entretien ne doivent pas être confiés à des enfants sans surveillance d'adultes.

### **Précautions pour ne pas détériorer l'appareil**

- Les casseroles à semelles brutes (fonte non émaillée,...) ou abîmées peuvent endommager la vitrocéramique.
- La présence de sable ou d'autres matériaux abrasifs peut endommager la vitrocéramique.
- Evitez de faire chuter des objets, mêmes petits, sur la vitrocéramique.

- Eviter que le sucre, les matières synthétiques ou une feuille d'aluminium ne touchent les zones chaudes. Ces substances peuvent au refroidissement provoquer des cassures ou d'autres modifications de la surface vitrocéramique: Eteindre l'appareil et enlevez-les immédiatement de la zone de cuisson encore chaude (attention : risque de brûlures).
- S'assurer que la ventilation de l'appareil se fasse suivant les instructions du constructeur.
- Ne heurtez pas les bords de la vitre avec les casseroles.
- Ne posez pas ou ne pas laisser de casseroles vides sur la table de cuisson.
- **MISE EN GARDE:** Risque d'incendie : ne pas entreposer d'objets sur la surface de cuisson.
- Ne placez jamais de récipients chauds au-dessus de la zone de commande.
- Si un tiroir est situé sous l'appareil encastré, assurer un écart suffisant (2 cm) entre le contenu de ce tiroir et la partie inférieure de l'appareil afin d'assurer une bonne ventilation.
- Ne déposez pas d'objets inflammables (ex. sprays) dans le tiroir placé sous la table de cuisson. Les éventuels casiers à couverts doivent être en matériau résistant à la chaleur.

### **Précautions en cas de défaillance de l'appareil**

- Si un défaut est constaté, il faut débrancher l'appareil et couper l'alimentation électrique.
- En cas de fêlure ou de fissure de la vitrocéramique il faut impérativement débrancher l'appareil du réseau électrique et prévenir le service après-vente.
- Les réparations doivent être entreprises exclusivement par un personnel spécialisé. N'ouvrez en aucun cas l'appareil vous-même.
- **ATTENTION** : Si la surface vitrée est fissurée, coupez l'alimentation de l'appareil pour éviter une éventuelle décharge électrique.

## Autres protections

- Assurez-vous que le récipient de cuisson soit toujours centré sur la zone de cuisson. Le fond de la casserole doit autant que possible couvrir la zone de cuisson.
- Pour les utilisateurs portant un régulateur de rythme cardiaque, le champ magnétique pourrait influencer son fonctionnement. Nous recommandons de se renseigner auprès du revendeur ou du médecin.
- N'utilisez pas de récipients en matière synthétique ou en aluminium : ils pourraient fondre sur des foyers encore chauds.
- **NE JAMAIS** essayer d'éteindre un incendie avec de l'eau, mais arrêter l'appareil puis couvrir les flammes par exemple avec un couvercle ou une couverture anti-feu.



**L'UTILISATION DE CASSEROLES NON ADAPTÉES, OU D'ACCESSOIRES AMOVIBLES INTERMÉDIAIRES POUR FAIRE CHAUFFER DES CASSEROLES NON INDUCTIVES ENTRAÎNE UNE RUPTURE DE LA GARANTIE. LE FABRICANT NE SAURAIT ÊTRE TENU POUR RESPONSABLE DES DÉTERIORATIONS DE LA TABLE OU DE SON ENVIRONNEMENT.**



# DESCRIPTION DE L'APPAREIL

## Caractéristiques techniques

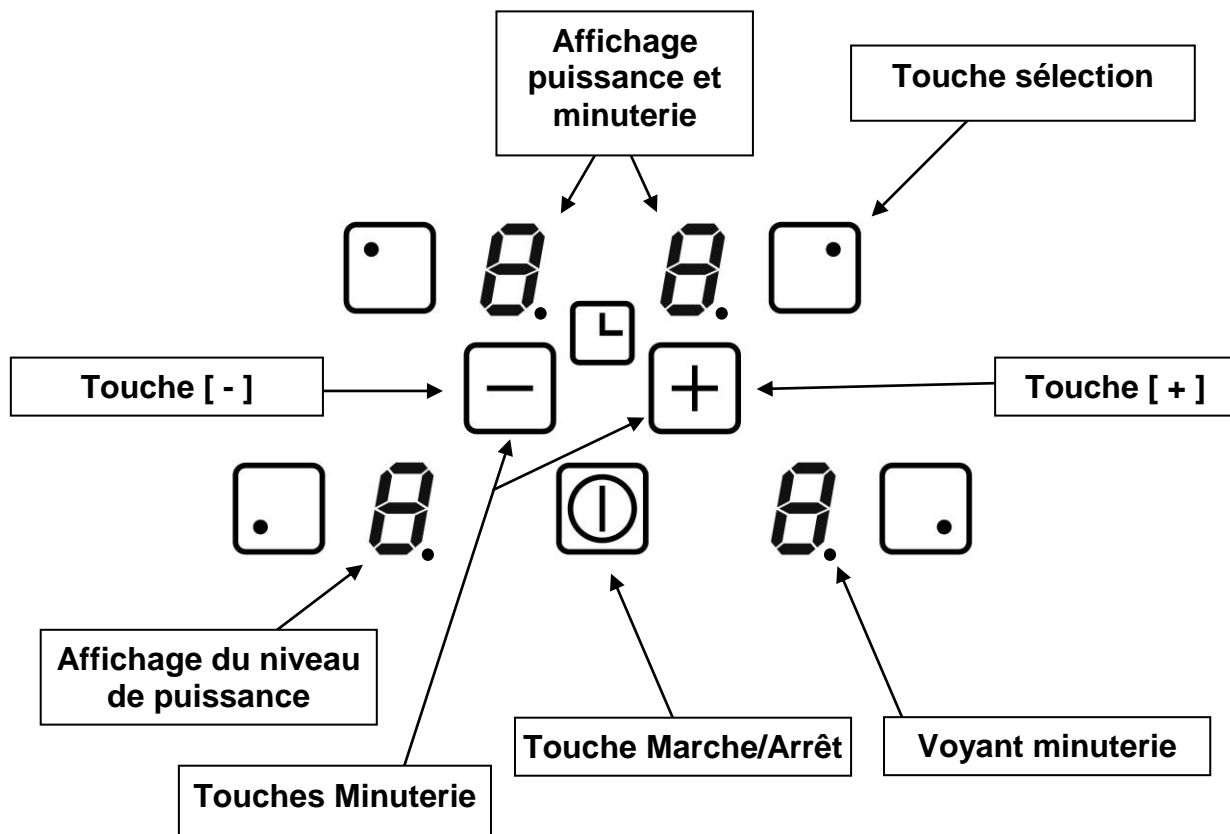
Type	EKI8050/4
Puissance Totale	7100 W
Consommation d'énergie de la table de cuisson $EC_{hob}^{**}$	178.4 Wh/kg
<b>Foyer avant gauche</b>	Ø 200 mm
Détection minimum	Ø 90 mm
Puissance nominale*	1400 W
Puissance du booster*	2000 W
Catégorie de la casserole standard**	C
Consommation d'énergie $EC_{cw}^{**}$	181 Wh/kg
<b>Foyer arrière gauche</b>	Ø 170 mm
Détection minimum	Ø 90 mm
Puissance nominale*	1400 W
Puissance du booster*	-
Catégorie de la casserole standard**	B
Consommation d'énergie $EC_{cw}^{**}$	177.3 Wh/kg
<b>Foyer arrière droit</b>	Ø 220 mm
Détection minimum	Ø 100 mm
Puissance nominale*	2300 W
Puissance du booster*	3000 W
Catégorie de la casserole standard**	D
Consommation d'énergie $EC_{cw}^{**}$	178 Wh/kg
<b>Foyer avant droit</b>	Ø 170 mm
Détection minimum	Ø 90 mm
Puissance nominale*	1400 W
Puissance du booster*	-
Catégorie de la casserole standard**	B
Consommation d'énergie $EC_{cw}^{**}$	177.3 Wh/kg

\* la puissance peut varier en fonction des dimensions et des matériaux des casseroles.

\*\* calculé selon la méthode de mesure de l'aptitude à la fonction (EN 60350-2).



## Bandeau de commande



## UTILISATION DE L'APPAREIL

### Affichage

<u>Affichage</u>	<u>Désignation</u>	<u>Fonction</u>
0	Zéro	La zone de chauffe est activée.
1...9	Niveau de puissance	Choix du niveau de cuisson.
<u>U</u>	Détection de casserole	Récipient manquant ou inapproprié.
<u>E</u>	Message d'erreur	Défaut de circuit électronique.
H	Chaleur résiduelle	La zone de cuisson est chaude.
P	Booster	La puissance turbo est activée.
L	Verrouillage	La table est sécurisée.

### Ventilation

Le ventilateur de refroidissement a un fonctionnement entièrement automatique. Il se met en route à petite vitesse dès que les calories dégagées par l'électronique dépassent un certain seuil. La ventilation enclenche sa seconde vitesse lorsque la table de cuisson est utilisée intensivement. Le ventilateur réduit sa vitesse et s'arrête automatiquement dès que le circuit électronique est suffisamment refroidi.

# MISE EN ROUTE ET GESTION DE L'APPAREIL

---

## Avant la première utilisation

Nettoyez votre appareil avec un chiffon humide, puis séchez le. N'utilisez pas de détergent qui risquerait de provoquer une coloration bleutée sur les surfaces vitrées.

## Principe de l'induction

Une bobine d'induction se trouve sous chaque foyer de cuisson. Lorsque celle-ci est enclenchée, elle produit un champ électromagnétique variable qui, à son tour produit des courants induits dans le fond ferro-magnétique du récipient. Il en résulte un échauffement du récipient placé sur la zone de chauffe.

Bien entendu le récipient doit être adapté :

- Sont recommandés tous les récipients métalliques ferro-magnétiques (à vérifier éventuellement avec un petit aimant) tels que : cocotte en fonte, poêle en fer noir, casseroles métalliques émaillées, en inox à semelle ferro-magnétique...
- Sont exclus les récipients en cuivre, inox, aluminium, verre, bois, céramique, grès, terre cuite, inox non ferro-magnétique...

La zone de cuisson à induction prend automatiquement en compte la taille du récipient utilisé. Avec un diamètre trop petit, le récipient ne fonctionne pas. Ce diamètre varie en fonction du diamètre de la zone de cuisson.

Lorsque le récipient n'est pas adapté à la table de cuisson le symbole ( U ) reste affiché.

## Touches sensibles

Votre appareil est équipé de touches sensibles permettant de commander les différentes fonctions. Un effleurage de la touche active leur fonctionnement. Cette activation est validée par un voyant, un affichage et/ou par un signal sonore.

**Dans le cas d'une utilisation générale n'appuyez que sur une seule touche à la fois.**

## Mise en route

Vous devez d'abord enclencher la table de cuisson, puis la zone de chauffe :

- **Enclencher / arrêter la table de cuisson :**

<b><u>Action</u></b>	<b><u>Bandeau de commande</u></b>	<b><u>Afficheur</u></b>
Enclencher	Appuyer sur [ ⊕ ]	4 x [ 0 ]
Arrêter	Appuyer sur [ ⊕ ]	Aucun ou [ H ]

- **Enclencher / arrêter une zone de chauffe :**

<b><u>Action</u></b>	<b><u>Bandeau de commande</u></b>	<b><u>Afficheur</u></b>
Sélectionner	Appuyer sur [ □ ] de la zone	[ 0 ]
Augmenter	Appuyer sur [ + ]	[ 1 ] jusqu'à [ 9 ]
Diminuer	Appuyer sur [ - ]	[ 9 ] jusqu'à [ 1 ]
Arrêter	Appuyer simultanément sur [ □ ] de la zone et [ - ] ou appuyer sur [ - ]	[ 0 ] ou [ H ] [ 0 ] ou [ H ]

Si aucun réglage n'est fait dans un délai de 20 secondes l'électronique revient en position d'attente.

## Détection de récipient

La détection de récipient assure une sécurité parfaite. L'induction ne fonctionne pas :

- Lorsqu'il n'y a pas de récipient sur la zone de cuisson ou lorsque ce récipient est inadapté à l'induction. Dans ce cas il est impossible d'augmenter la puissance et dans l'afficheur le symbole [ U ] apparaît. Le [ U ] disparaît lorsqu'une casserole est posée sur le foyer de cuisson.
- Si en cours de cuisson le récipient est enlevé de la zone de cuisson, le fonctionnement est interrompu. Dans l'afficheur le symbole [ U ] apparaît. Le [ U ] disparaît lorsque le récipient est remis sur le foyer de cuisson. La cuisson reprend au niveau de puissance sélectionnée au préalable.

## Indicateur de chaleur résiduelle

Après l'arrêt des zones de cuisson ou l'arrêt complet de la table, les zones de cuissons sont encore chaudes et sont signalées par le symbole [ H ]

Le symbole [ H ] s'éteint lorsque les zones de cuisson peuvent être touchées sans danger.

Tant que les témoins de chaleur résiduelle sont allumés, ne touchez pas les zones de cuisson et ne posez aucun objet sensible à la chaleur. **Risque de brûlure et d'incendie !**

## Fonction booster

La fonction booster [ P ] octroie un renforcement de puissance à la zone de cuisson sélectionnée. Si cette fonction est activée, ces zones de cuisson fonctionnent pendant 10 minutes avec une puissance nettement plus élevée.

Le booster est conçu par exemple pour faire chauffer rapidement de grandes quantités d'eau, comme pour la cuisson des pâtes.

- **Enclencher / arrêter la fonction booster :**

<b><u>Action</u></b>	<b><u>Bandeau de commande</u></b>	<b><u>Afficheur</u></b>
Sélectionner la zone	Appuyer sur [ □ ] de la zone	[ 0 ]
Sélectionner la puissance	Appuyer sur [ + ]	[ 1 ] jusqu'à [ 9 ]
Enclencher le booster	Appuyer sur [ + ]	[ P ] pendant 5 mn
Stopper le booster	Appuyer sur [ - ]	[ 9 ]

- **Gestion de la puissance maximale :**

L'ensemble de la table de cuisson est doté d'une puissance maximale. Lorsque la fonction booster est activée, et pour ne pas excéder cette puissance maximale, la commande électronique réduit automatiquement le niveau de cuisson d'une autre zone de chauffe.

Durant quelques secondes, l'afficheur de cette zone de cuisson en clignotant [ 9 ] puis affiche le niveau de cuisson maximum possible :

<u>Zone de cuisson sélectionnée</u> [ P ] est affiché	<u>Autre zone de cuisson</u> ( exemple : puissance niveau 9 ) [ 9 ] passe à [ 7 ] suivant le type de foyer
--	---

## Fonction minuterie

La minuterie peut être affectée simultanément aux 4 foyers de cuisson et ceci avec des réglages de temps de minuterie différents (de 0 à 99 minutes) pour chacune des zones.

- **Réglage ou modification de la durée de cuisson :**

<b><u>Action</u></b>	<b><u>Bandeau de commande</u></b>	<b><u>Afficheur</u></b>
Sélectionner la zone	Appuyer sur [ □ ] de la zone	[ 0 ]
Augmenter	Appuyer sur [ + ]	[ 1 ] à [ 9 ]
Sélectionner « Minuterie »	Appuyer <u>simultanément</u> sur [ - ] et [ + ]	Minuterie [ 00 ] min
Diminuer la durée	Appuyer sur [ - ]	[ 00 ] passe à 30,29,...
Augmenter la durée	Appuyer sur [ + ]	Le temps augmente

Après quelques secondes le voyant de contrôle passe de « clignotement » à « fixe ».

La durée est sélectionnée et le décompte démarre.

- **Arrêter la fonction minuterie cuisson :**

<b><u>Action</u></b>	<b><u>Bandeau de commande</u></b>	<b><u>Afficheur</u></b>
Sélectionner la zone	Appuyer sur [ □ ] de la zone	Le voyant de la zone s'allume
Sélectionner « Minuterie »	Appuyer <u>simultanément</u> sur [ - ] et [ + ]	Temps restant
Désactiver « Minuterie »	Appuyer sur [ - ]	Passé à [ 00 ] puis s'éteint

Lorsque plusieurs minuterie sont activées il suffit de répéter l'opération.

- **Arrêt automatique en fin de cuisson :**

Dès que le temps de cuisson sélectionné est écoulé la minuterie affiche en clignotant [ 00 ] et un signal sonore retentit.

Pour stopper le son et le clignotement il suffit d'appuyer sur une touche.

- **Minuterie utilisée hors cuisson :**

<b><u>Action</u></b>	<b><u>Bandeau de commande</u></b>	<b><u>Afficheur</u></b>
Activer la table de cuisson	Appuyer sur [ ⏻ ]	4 x [ 0 ] ou [ H ]
Sélectionner « Minuterie »	Appuyer <u>simultanément</u> sur [ - ] et [ + ]	[ 00 ]
Diminuer la durée	Appuyer sur [ - ]	[ 00 ] passe à 30,29,...
Augmenter la durée	Appuyer sur [ + ]	Le temps augmente

Le voyant de contrôle clignote, puis s'éteint après quelques secondes.

Dès que le temps sélectionné est écoulé la minuterie affiche en clignotant [ 00 ] et un signal sonore retentit.

Pour stopper le son et le clignotement il suffit d'appuyer sur une touche.

## **Verrouillage du bandeau de commande**

Pour éviter de modifier une sélection de la table de cuisson, notamment dans le cadre du nettoyage de la vitre, le bandeau de commande (à l'exception de la touche marche/arrêt [ ⏻ ]) peut être verrouillé.

- **Verrouillage :**

<b><u>Action</u></b>	<b><u>Bandeau de commande</u></b>	<b><u>Afficheur</u></b>
Mise en route	Appuyer sur [ ⏻ ]	4 x [ 0 ] ou [ H ]
Verrouiller la table	Appuyer <u>simultanément</u> [ - ] et [ □ ] de la zone avant droite	Pas de changement
	Ré appuyer sur [ 0 ]	4 x [ L ]

- **Déverrouillage :**

<b><u>Action</u></b>	<b><u>Bandeau de commande</u></b>	<b><u>Afficheur</u></b>
Mise en route	Appuyer sur [ ⏻ ]	4 x [ L ]
<b><u>Dans les 5 secondes après la mise en route :</u></b>		
Déverrouiller la table	Appuyer <u>simultanément</u> [ - ] et [ □ ] de la zone avant droite	4 x [ 0 ]
	Ré appuyer sur [ - ]	Les afficheurs sont éteints

# CONSEILS DE CUISSON

---

## Qualité des casseroles

**Matériaux adaptés** : acier, acier émaillé, fonte, inox à fond ferro-magnétique, aluminium à fond ferro-magnétique.

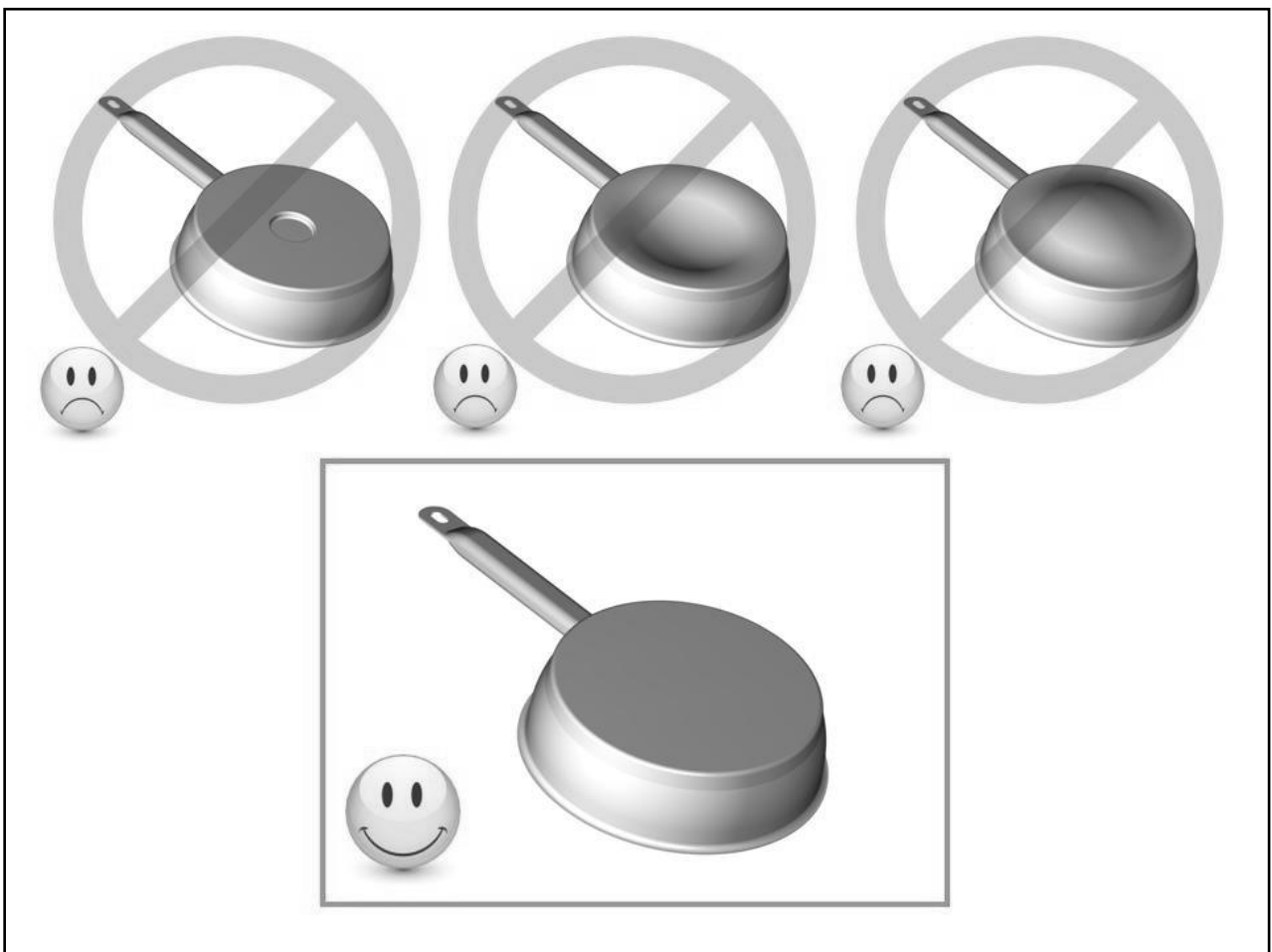
**Matériaux non adaptés** : aluminium et inox à fond non ferro-magnétique, cuivre, laiton, verre, céramique, porcelaine.

Les fabricants spécifient si leurs produits sont compatibles induction.

Pour vérifier si des casseroles sont compatibles :

- Placez un peu d'eau dans une casserole placée sur une zone de cuisson induction réglée au niveau [ 9 ]. Cette eau doit chauffer en quelques secondes.
- Placez un aimant sur le fond externe de la casserole, il doit rester collé.

Certaines casseroles peuvent faire du bruit lorsqu'elles sont placées sur une zone de cuisson à induction. Ces bruits ne traduisent en aucun cas un défaut de l'appareil et n'influencent nullement sur son fonctionnement.



## Dimension des casseroles

Les zones de cuisson s'adaptent automatiquement à la dimension du fond de la casserole jusqu'à une certaine limite. Le fond de cette casserole doit cependant avoir un diamètre minimum en fonction du diamètre de la zone de cuisson correspondante.

Afin d'obtenir le rendement maximum de votre table de cuisson, veuillez placer la casserole bien au centre de la zone de cuisson.

## Exemples de réglage des puissances de cuisson

(Les valeurs ci-dessous sont indicatives)

1 à 2	Faire fondre Réchauffer	Sauces, beurre, chocolat, gélatine Plats pré-cuisinés
2 à 3	Gonfler Décongélation	Riz, pudding et plats cuisinés Légumes, poisson, produits congelés
3 à 4	Vapeur	Légumes, poissons, viande
4 à 5	Eau	Pommes de terre à l'eau, soupes, pâtes Légumes frais
6 à 7	Cuire à feu doux	Viandes, foie, œufs, saucisses Goulasch, roulades, tripes
7 à 8	Cuire Frire	Pommes de terre, beignets, galettes
9	Frire, Porter à ébullition	Steaks, omelettes eau
P	Frire, Porter à ébullition	Porter à ébullition des quantités importantes d'eau

## ENTRETIEN ET NETTOYAGE

---

**Pour nettoyer il faut mettre l'appareil hors fonctionnement.**

Laissez refroidir l'appareil, **car risques de brûlures.**

- Nettoyez les restes de cuisson avec de l'eau additionnée de produit vaisselle ou un produit du commerce conseillé pour la vitrocéramique.
- N'utilisez en aucun cas d'appareils « à vapeur » ou « à pression ».
- Ne pas utiliser d'objets qui risqueraient de rayer la vitrocéramique (tel que tampon abrasifs ou pointe de couteau...).
- N'utilisez pas de produits de nettoyage abrasifs qui pourraient endommager l'appareil.
- Séchez l'appareil avec un chiffon propre.
- Enlevez immédiatement le sucre et les mets contenant du sucre.

## QUE FAIRE EN CAS DE PROBLEME

---

**Le symbole [ E 4 ] s'affiche :**

I) La table doit être reconfigurée suivant la procédure ci-dessous :

Avant de commencer la procédure, il faut :

- S'assurer qu'il n'y ait pas de récipients sur la table à induction.
- Se munir d'un récipient adapté à l'induction.
- Débrancher la table du réseau électrique : enlever le fusible ou couper le disjoncteur.
- Rebrancher la table au réseau électrique : remettre le fusible ou rebrancher le disjoncteur.
- Démarrer la procédure en moins de 2 minutes après le branchement au réseau électrique.
- Ne pas appuyer sur [ ⓪ ].

## II) Annulation de la configuration existante

1) Appuyer sur [ - ] et rester appuyé.

2) Avec un doigt de l'autre main appuyer successivement et rapidement (en moins de 2s) sur les touches « sélection ».

En partant de la zone Avant-Droite et en tournant dans le sens inverse des aiguilles d'une montre (a -> b -> c -> d). Des [ - ] apparaissent.

Un double "bip" signifie une erreur de manipulation. Dans ce cas, refaire l'opération depuis l'étape n° 1.

3) Oter les doigts des touches et ré appuyer simultanément [ - ] et le [ + ] pendant quelques secondes jusqu'à ce que les [ E ] clignotants apparaissent.

4) Attendre que les [ E ] deviennent fixes.

5) Les [ E ] se transforment ensuite automatiquement en [ C ]. La configuration est annulée.

**Nota :** tables à induction avec 3 zones de cuisson : La touche Arrière Droite (b) est inexistante, il faut appuyer 2 fois sur la zone Avant-Doite (a) c'est à dire (a → a → c → d).

## III) Comment reconfigurer la table ?

1) Prendre un récipient ferromagnétique de diamètre 16cm minimum.

2) Sélectionner la zone de cuisson en appuyant sur la touche de la zone correspondante.

3) Poser le récipient sur la zone à configurer.

4) Attendre jusqu'à ce que [ C ] se transforme en [ - ]. La zone de cuisson est configurée.

5) Procéder de la même manière pour toutes les zones de cuisson qui affichent [ C ].

6) Les zones de cuisson sont configurées lorsque toutes les zones auront été détectées et que plus rien n'est affiché.

N'utilisez qu'un seul récipient pour effectuer la configuration.

Ne jamais poser plusieurs récipients sur les foyers pendant la configuration.

- si l'affichage [ E 4 ] persiste appelez le Service Après-ventes.

### **La table de cuisson ou les zones de cuisson ne s'enclenchent pas :**

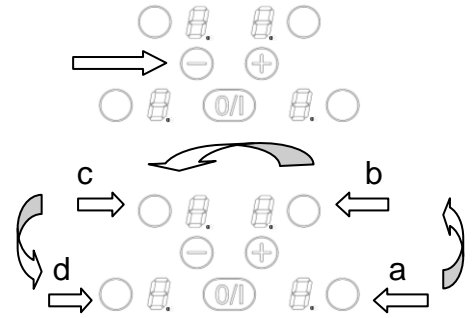
- la table est mal connectée au réseau électrique
- le fusible de protection a sauté
- vérifiez si le verrouillage n'est pas activé
- les touches sensibles sont couvertes d'eau ou de graisse
- un objet est posé sur les touches sensibles

### **Le symbole [ U ] s'affiche :**

- il n'y a pas de casserole sur la zone de cuisson
- le récipient utilisé n'est pas compatible avec l'induction
- le diamètre du fond de casserole est trop petit par rapport à la zone de cuisson

### **Le symbole [ E ] ou [ C ] s'affiche :**

- débranchez et rebranchez la table de cuisson
- appelez le Service Après-ventes





### L'une des zones ou l'ensemble du plan de cuisson se déclenche :

- le déclenchement de sécurité a fonctionné
- celui-ci s'actionne dans le cas où vous avez oublié de couper une des zones de chauffe
- il s'enclenche également lorsque une ou plusieurs touches sensibles sont couvertes
- une des casseroles est vide et son fond a surchauffé
- la table dispose également d'un dispositif de réduction automatique de niveau de puissance et de coupure automatique en cas de surchauffe

### La soufflerie de ventilation continue de tourner après l'arrêt de la table :

- ce n'est pas un défaut, le ventilateur continue de protéger l'électronique de l'appareil
- la soufflerie s'arrête automatiquement

### Le symbole [L] s'affiche :

- se référer au chapitre verrouillage du bandeau de commande.

### Le symbole [ ] ou [ Er03 ] s'affiche :

- Un objet ou un liquide recouvre les touches de la commande. Le symbole disparaît une fois les touches libérées ou nettoyées.

### Le symbole [ E2 ] ou [ E H ] s'affiche :

- La table est en surchauffe, laissez-la refroidir puis rallumez-la.

### Le symbole [ E3 ] s'affiche :

- La casserole n'est pas adaptée, changez de casserole.

### Le symbole [ E6 ] s'affiche :

- Réseau électrique défectueux. Contrôlez la fréquence et la tension du réseau électrique.

### Le symbole [ E8 ] s'affiche :

- L'entrée d'air du ventilateur est obstruée, libérez-la.

### Le symbole [ E C ] s'affiche :

- Erreur de configuration. Configurer à nouveau la table, en se référant au chapitre « Le symbole [ E 4 ] s'affiche ».

## **PROTECTION DE L'ENVIRONNEMENT**

---

- Les matériaux d'emballage sont écologiques et recyclables.
- Les appareils électroniques sont composés de matériaux recyclables et parfois de matériaux nocifs pour l'environnement, mais nécessaires au bon fonctionnement et à la sécurité de l'appareil.

- Ne jetez en aucun cas votre appareil avec les déchets ménagers.
  - Faites appel au service d'enlèvement ou aux sites de dépôt mis en place par votre commune et adaptés au recyclage des appareils électroménagers.



# INSTRUCTIONS D'INSTALLATION

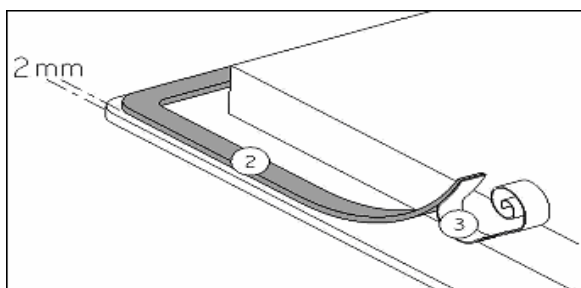
Le montage relève de la compétence exclusive de spécialistes.

L'utilisateur est tenu de respecter la législation et les normes en vigueur dans son pays de résidence.

## **Mise en place du joint d'étanchéité**

Le joint adhésif fourni avec l'appareil permet d'éviter toute infiltration dans le meuble.

Sa mise en place doit être effectuée avec un grand soin suivant le croquis ci-dessous.



Coller le joint (2) sur le rebord de la table à 2mm du bord externe, après avoir ôté la feuille de protection (3).

## **Encastrement**

- La découpe du plan de travail sera suivant le modèle de table de :

Appareil	Découpe
EK18050/4	745 x 488 mm

- **La distance entre la table de cuisson et le mur doit être au minimum de 50mm.**
- La table de cuisson est un appareil qui appartient à la classe de protection « Y ». Lors de son encastrement, une paroi d'armoire haute ou un mur peut se trouver sur l'un des côtés et sur la face arrière. **Mais de l'autre côté, aucun meuble ni aucun appareil ne doit être plus haut que le plan de cuisson**
- Les placages et revêtements des plans de travail doivent être réalisés en matériaux résistant à la chaleur (100°C)
- Les baguettes de bord murales doivent être thermo résistantes
- Les matériaux des plans de travail peuvent gonfler au contact de l'humidité. Pour protéger le chant de la découpe, appliquer un vernis ou une colle spéciale.
- Garantir entre **le fond du caisson de l'appareil un espace de 20 mm** pour assurer une bonne circulation de l'air.
- N'installer pas la table au-dessus d'un four non ventilé ou d'un lave-vaisselle
- Si un tiroir se trouve sous le plan de cuisson, éviter d'y ranger des objets inflammables (par exemple : spray) et des objets non résistants à la chaleur
- L'écart de sécurité entre la table de cuisson et la hotte aspirante placée au-dessus d'elle doit respecter les indications du fabricant de hottes. En cas d'absence d'instructions respecter une distance minimum de 760mm
- Le câble de raccordement ne doit être soumis, après encastrement, à aucune contrainte mécanique, comme par exemple du fait d'un tiroir
- **MISE EN GARDE:** Utiliser uniquement les dispositifs de protection de table de cuisson conçus par le fabricant de l'appareil de cuisson ou indiqués par le fabricant de l'appareil dans les instructions d'utilisation comme adaptés ou les dispositifs de protection de table de cuisson intégrés à l'appareil. L'utilisation de dispositifs de protection non appropriés peut entraîner des accidents.

# CONNEXION ELECTRIQUE

- L'installation de cet appareil et son branchement au réseau électrique ne doit être confiés qu'à un électricien parfaitement au fait des prescriptions normatives.
- La protection contre les pièces sous tension doit être assurée après le montage.
- Les données de raccordement nécessaires se trouvent sur la plaque signalétique et la plaque de branchement placées sous l'appareil.
- Cet appareil doit être séparé du secteur par un dispositif de sectionnement omnipôles. Lorsque celui-ci est ouvert (déclenché), un écartement de 3mm doit être assuré.
- Le circuit électrique doit être séparé du réseau par des dispositifs appropriés, par exemple les disjoncteurs, les fusibles, les disjoncteurs différentiels et les contacteurs.

## Attention !

Cet appareil n'est conçu que pour une alimentation en 230 V~ 50/60 Hz.

Raccordez toujours le fil de terre de protection.

Respectez le schéma de raccordement.

Le boîtier de raccordement se situe sous la plaque de cuisson. Pour ouvrir le capot, servez-vous d'un tournevis moyen. Placez le dans les 2 fentes situées à l'avant des 2 flèches.

Réseau	Raccordement	Diamètre câble	Câble	Calibre de protection
230V~ 50/60Hz	1 Phase + N	3 x 2.5 mm <sup>2</sup>	H 05 VV - F H 05 RR - F	25 A *
400V~ 50/60Hz	2 Phases + N	4 x 1.5 mm <sup>2</sup>	H 05 VV - F H 05 RR - F	16 A *

\* calculé avec le coefficient de simultanéité suivant standard EN 60 335-2-6

## Branchement de la table:

Pour vous adapter au réseau électrique (230V~1P+N ou 400V~2P+N) , veuillez utiliser les pontet en laiton situés dans le boitier de connexion

### Monophasé 230V~1P+N :

Mettre un pontet entre les plots 1 et 2.

Visser le fil vert/jaune au plot prévu pour la mise à la terre.

Visser le neutre N au 4.

Visser la phase L sur un des plots 1 ou 2.

### Biphasé 400V~2P+N :

Visser le fil vert/jaune au plot prévu pour la mise à la terre.

Visser le neutre N au plot 4.

Visser la phase L1 sur le plot 1 et la phase L2 sur le plot 2.

**Attention ! Veuillez à bien engager les fils et à bien serrer les vis.**

**Notre responsabilité ne saurait être engagée pour tout incident résultant d'un mauvais branchement, ou qui pourrait survenir à l'usage d'un appareil non relié à la terre ou équipé d'une terre défectueuse.**

## 1 Kundendienst

Kann die Störung anhand der zuvor aufgeführten Hinweise nicht beseitigt werden, rufen Sie bitte den Kundendienst. Führen Sie in diesen Fall keine weiteren Arbeiten, vor allen an den elektrischen Teilen des Gerätes, selbst aus.

### **WICHTIG**

Beachten Sie, dass der Besuch des Kundendiensttechnikers im Falle einer Fehlbedienung oder einer der beschriebenen Störungen auch während der Garantiezeit nicht kostenlos ist.

**Folgende Angaben werden benötigt um Ihren Auftrag bearbeiten zu können:**

- 1 Modell
- 2 Version
- 3 Batch
- 4 EAN

**Typenschild** (Das Typenschild ist im Innenraum des Gerätes oder auf der Rückseite.)

- die vollständige Anschrift und Telefon- Nr.,
- die Fehlerbeschreibung.

### **Zuständige Kundendienstadresse**

EGS GmbH

Dieselstraße 1

33397 Rietberg / DEUTSCHLAND

Kundentelefon für Deutschland: +49 (0)2944-9716765

Kundentelefon für Österreich: +49 (0)2944-9716765

(aus dem österreichischen Festnetz 0.14 Euro/min, Mobilnetz anbieterabhängig abweichend)

(Reparaturaufträge können auch online eingegeben werden.)

Internet: [www.vonreiter.de](http://www.vonreiter.de)