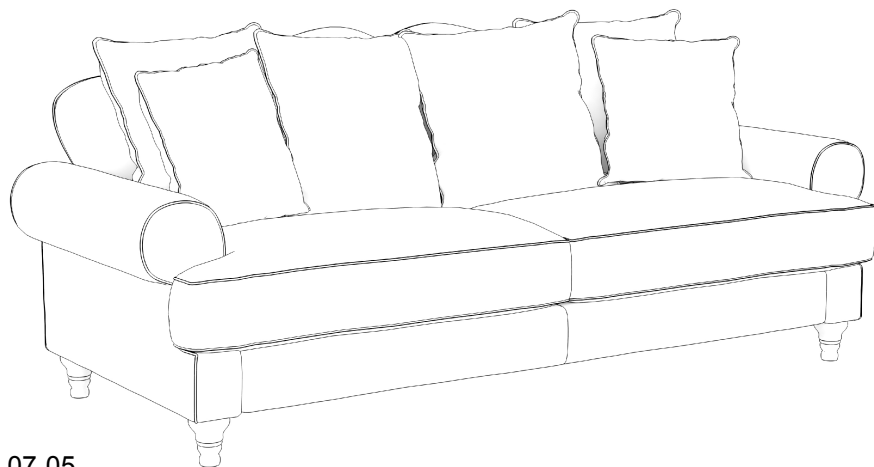
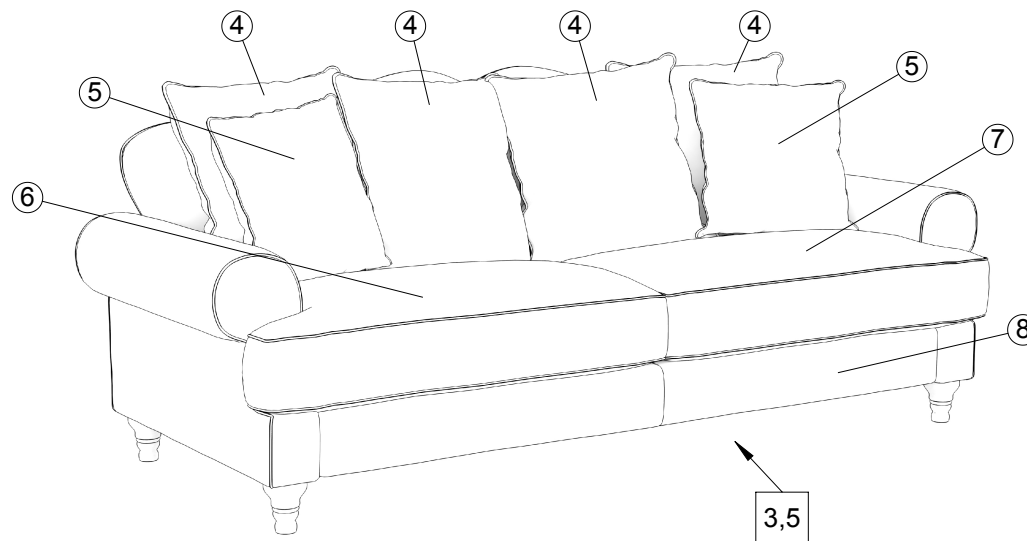


# WESTMINSTER 3,5/ CARMEN 3,5

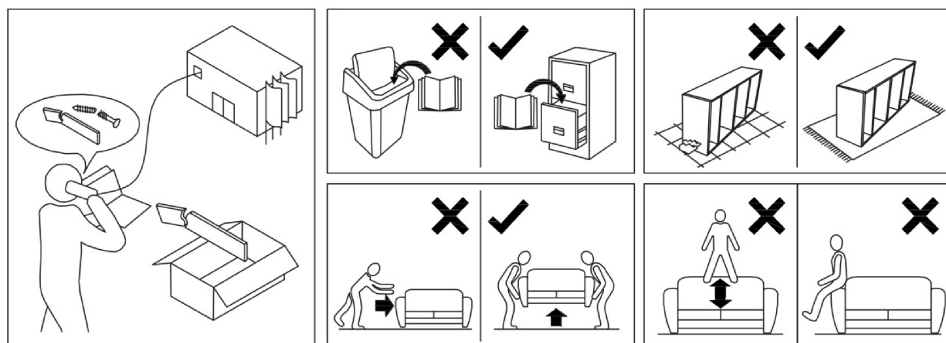


2023-07-05



15 min.

- |                                  |                              |
|----------------------------------|------------------------------|
| (D) Montageanleitung             | (GB) Assembly Instructions   |
| (FR) Notice de montage           | (IT) Istruzioni di montaggio |
| (NL) Handleiding voor de montage | (PL) Instrukcja montażu      |
| (CZ) Montážní návod              | (SK) Návod na montáž         |
| (HU) Szerelési útmutató          | (RO) Instrucțiuni de montaj  |
| (TR) Montaj talimatı             | (RU) Инструкции по монтажу   |



GT1  
h = 120mm



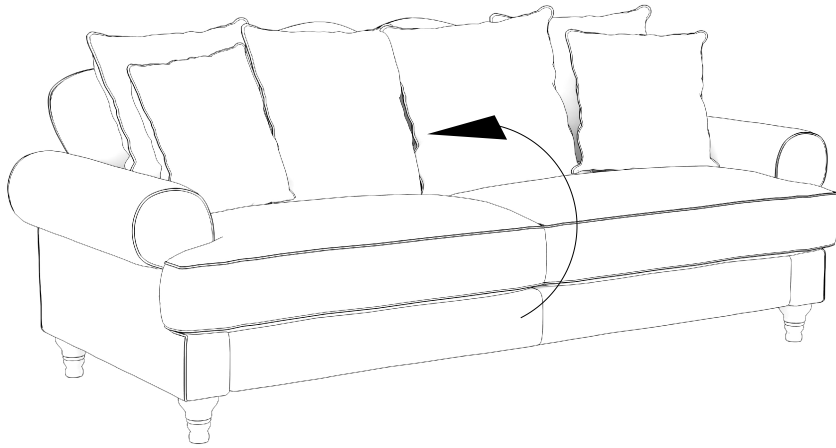
x1

GT2  
h = 120mm

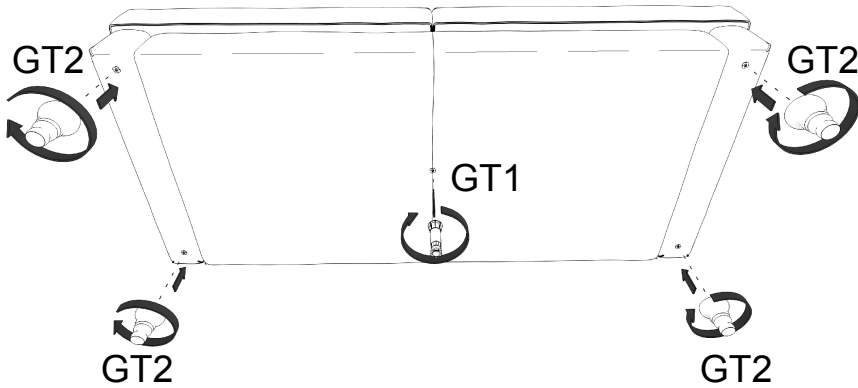


x4

1

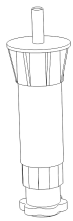


2



GT1  
h = 120mm

GT2  
h = 120mm



x1



x4

3

