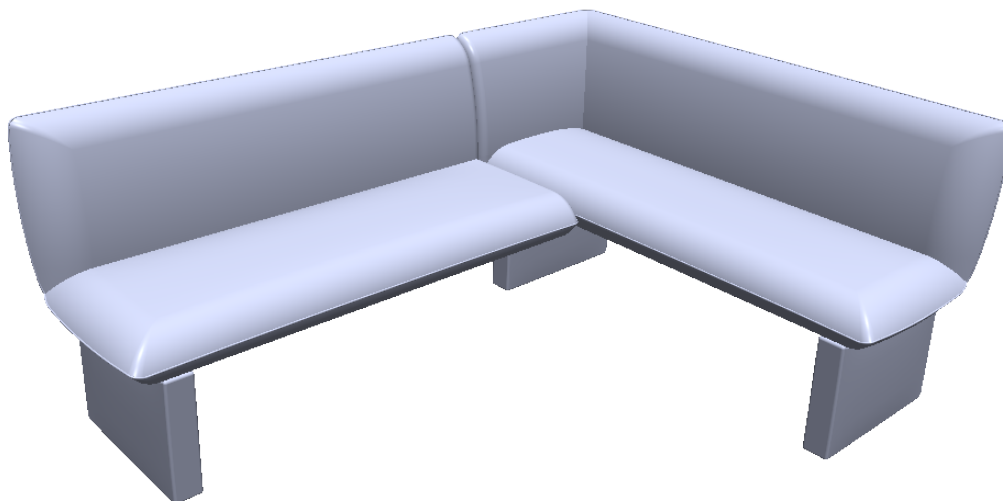
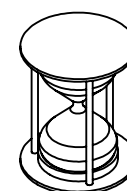
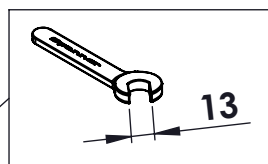
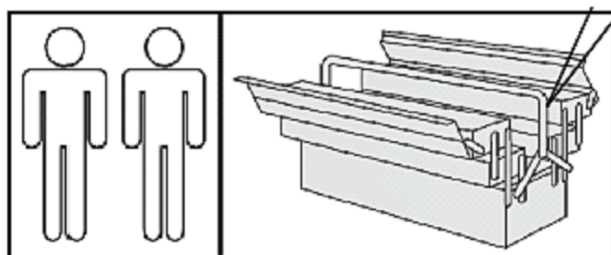


ATR.NR. 19076736 ; 32853830 ; 26489334 ; 41686142 ; 94024020 ; 10331532 ;
79582514 ; 40720634 ; 71819532 ; 57954720 ; 63499620 ; 59258168 ;
89296642 ; 27697256 ; 35504524 ; 10378868



(D) Montageanleitung	(GB) Assembly instructions
(FR) Notice de montage	(IT) Istruzioni di montaggio
(NL) Handleiding voor de montage	(PL) Instrukcja montażu
(CZ) Montážní návod	(SK) Návod na montáž
(HU) Szerelési útmutató	(RO) Instrucțiuni de montaj
(TR) Montaj talimatı	(RU) Инструкция по монтажу
	(HR) Shema montaže

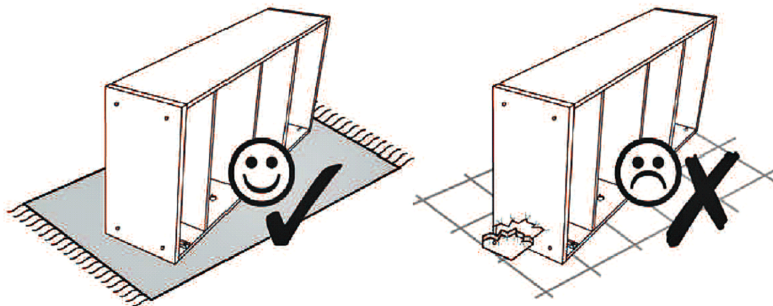
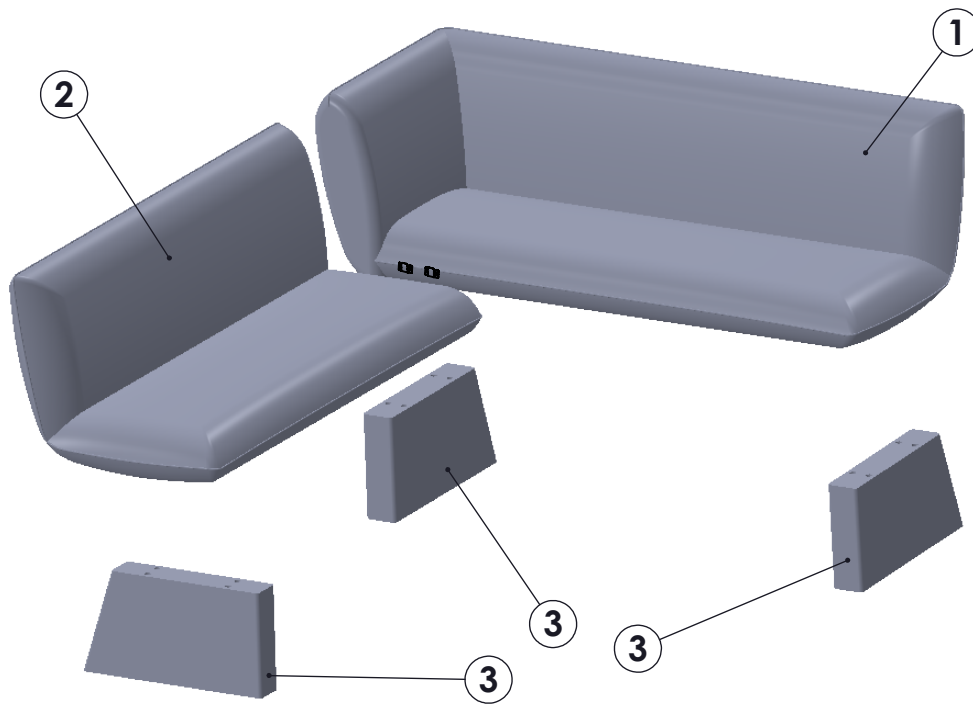


40 min.

0
10
20
30
40
50
60
70
80
90
100

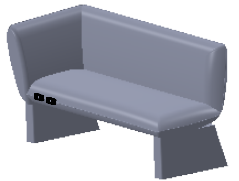
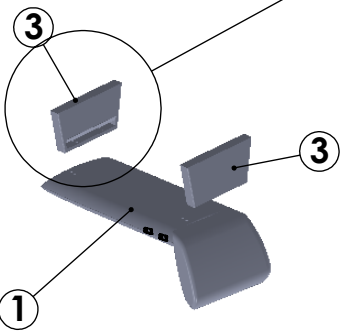
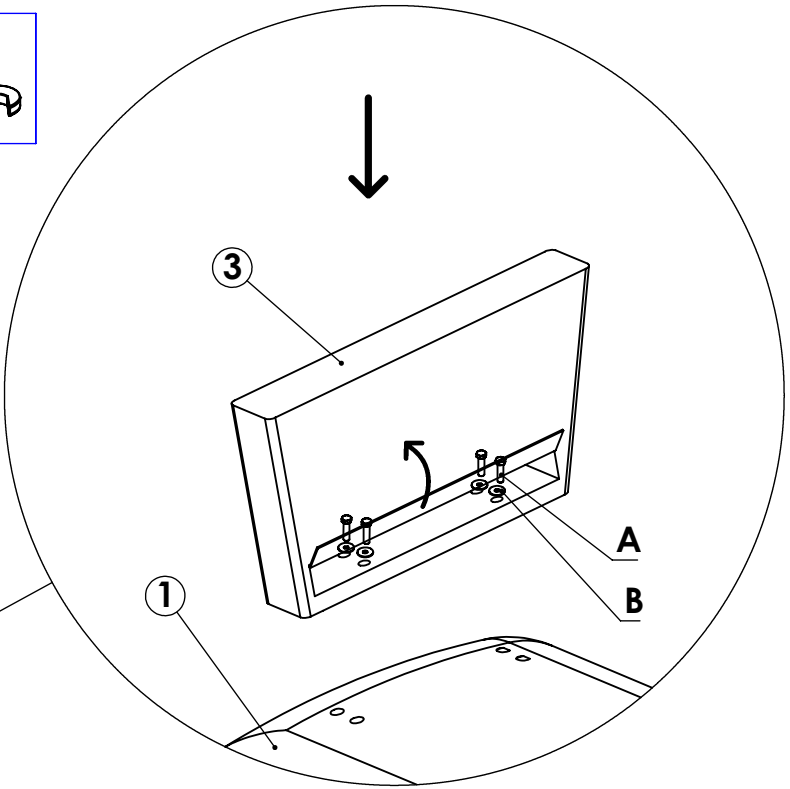
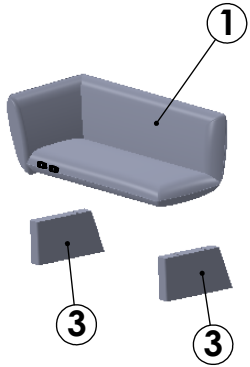
Service • Assistenza • Dienstverlening • Serwis Servis • Szerviz • Сервисная служба	
Name • Nom • Nome • Nasm • Nazwa • Jméno • Názov • Név • Denumire • İsim • Имя	
Mo. No. / N. / Nomor / CAS 88317226 ; 79816022 ; 60265522 ; 28592126 ; 28423400 ; 29441856 ; 28489868 ; 21404618	
Tipus • Tipo • Тип	

Ax12 M8x60	Bx12 M8				
-------------------	----------------	--	--	--	--



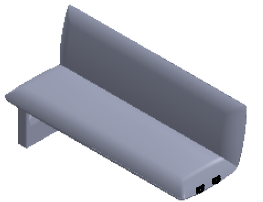
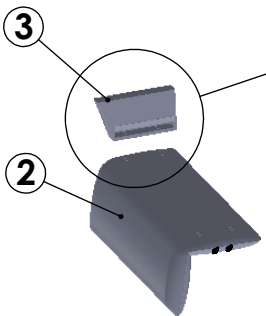
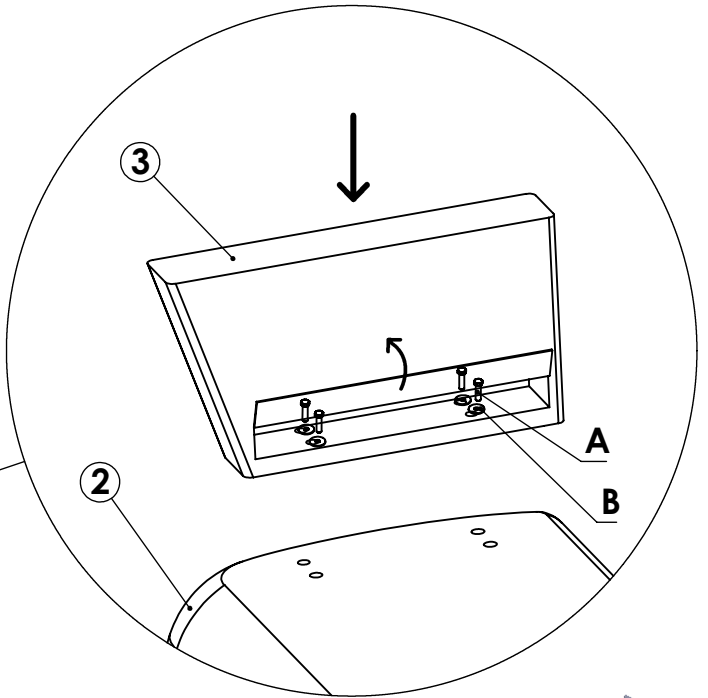
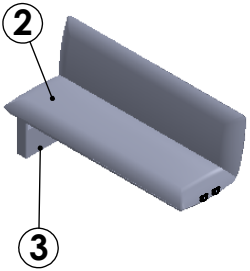
Ax8 M8x60	Bx8 M8	
--------------	-----------	--

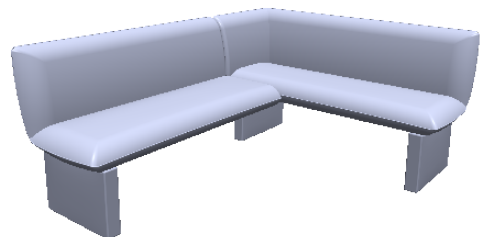
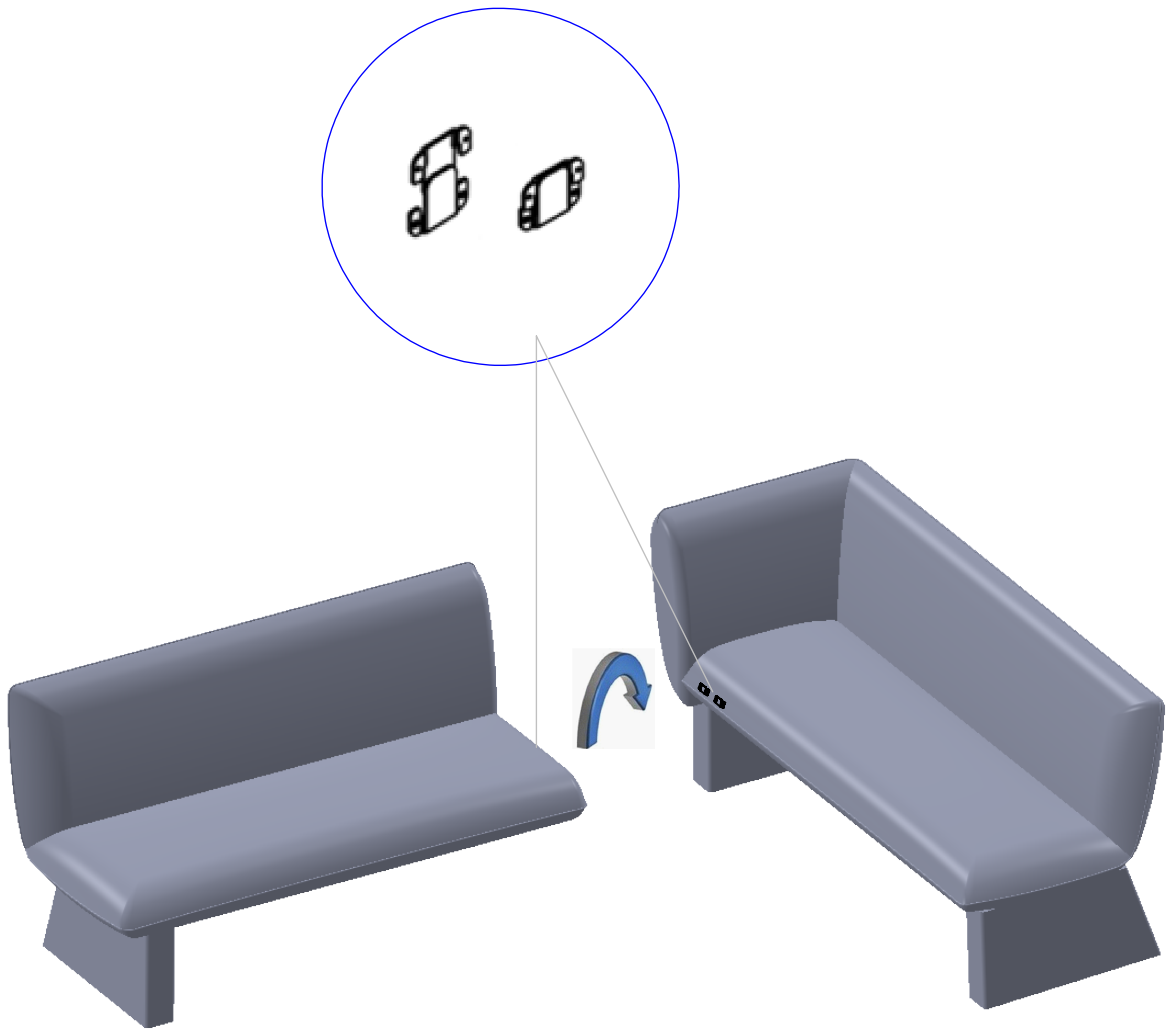
1



Ax4 M8x60	Bx4 M8	
--------------	-----------	---

2







- D Allgemeiner Sicherheitshinweis:**
Nicht mehr benötigte Verpackungsmaterialien und Kleinteile von Kindern fernhalten!
- GB General safety instructions:**
Package material you do not need any more take far away from children.
- F Consigne de sécurité:**
Ecartez les matériaux d'emballage et petites pièces inutiles de la portée des enfants.
- PL Ogólne zasady bezpieczeñstwa:**
Nie potrzebne opakowania i małe części chronić przed dziećmi!
- RU Общие указания по безопасности:**
Неиспользуемые упаковочные материалы и мелкие детали следует хранить в недоступном для детей месте!
- NL Algemene veiligheidsinstructie:**
Verpakkingsmaterialen die u niet meer nodig heeft en kleine onderdelen uit de buurt van kinderen houden!
- TR Genel güvenlik uyarısı:**
Kullanılmayan ambalaj matzemeleri ve küçük parçaları çocuklardan uzak tutun!
- RO Indicație generală de siguranță:**
Ambalajele care nu mai sunt necesare și piesele de mici dimensiuni nu vor fi lăsate la îndemână copiilor!
- IT Indicazioni generali per la sicurezza:**
Tenere lontano da bambini materiali di imballaggio non più necessari e minuterie!
- SK Všeobecné bezpečnostné upozomenie:**
Nepotrebný baliaci materiál a malé diely uchovávať mimo dosahu detí!
- CZ Všeobecné bezpečnostní upozornění:**
Obalové materiály a malé díly, které už nepotřebujete, udržujte mimo dosah dětí!
- HU Általános biztonsági tudnivaló:**
Ha már nincs szüksége a csomagolóanyagokra és apró darabokra, tegye őket olyan helyre, ahol nem férhetnek hozzá gyermekek!

