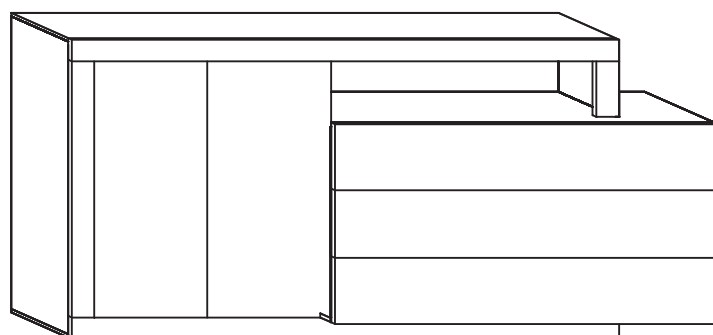
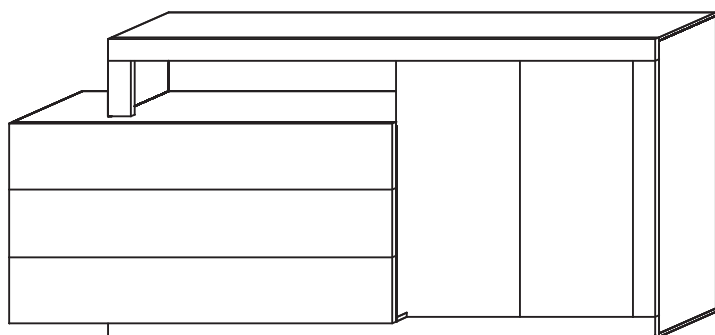
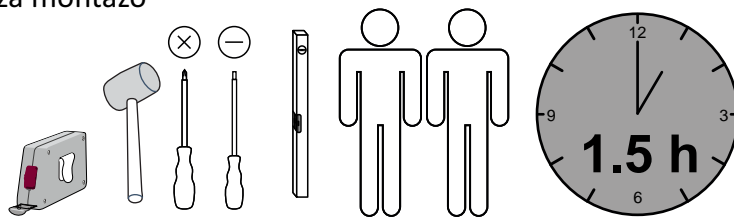


-07P2

Montageanweisung / Installation instructions / Instruction de montage / Istruzioni di montaggio
montagehandleiding / Instrukcja montazu / Montaj talimatlar / Osszeszerelési útmutató / Nàvod k montázi /
Nàvod na montaz / Instructiune de montaj / Инструкция по монтажу / Montaj talimatina / Monteringsanvisningar
Upute za montažu / Instrucciones de Montaje / Navodila za montažo

Freedom



LC S.p.A
Via del Piano s.n
61030 Isola del Piano (PU)
Italia
<http://www.lcmobili.com/>

D – bitte lesen sie diese montageanleitung gut durch,
Da wir für fehler, die durch falsche montage entstehen,
Keine haftung übernehmen!

Gb – please read these installation instructions
Through carefully as we cannot accept any liability
For faults occurring as a result of incorrect installation!

Cz – přečtete si prosim pozorně tento návod k montáži,
Aby jste předešli chybám vzniklých špatnou montáží,
Za které neručíme!

F – veuillez lire attentivement cette notice de montage,
Car nous déclinons toute responsabilité en cas d'erreurs
Découlant d'un montage erroné !

I – prego leggere attentamente le istruzioni per il montaggio,
Poiché decliniamo qualsiasi responsabilità
Per difetti derivanti da montaggio errato.

S - läs monteringsanvisningarna noggrant.
Vi avsåger oss allt ansvar för defekter som
Uppstår p.g.a. Felaktig montering.

Hr – pažljivo pročitajte upute za montažu,
Jer otklanjamo svaku odgovornost za pogreške
Nastale uslijed pogrešne montaže.

Slo – prosimo, da pozorno preberete navodila za montažo,
Saj zavračamo vsakršno odgovornost za napake,
Ki bi nastale zaradi napačne montaže.

NI – leest u alstublieft deze montagehandleiding goed door,
Voor fouten door verkeerde montage zijn wij niet verantwoordelijk.

PI – prosze uwaznie zapoznac sie z instrukcja montazu,
Poniewaz nie ponosimy odpowiedzialnosci za niewlasciwy montaz.

HU – Kérjük, olvassa el figyelmesen
ezt az összeszerelési útmutatót,
mert a helytelen összeszerelésből
a dódó hibákért nem vállalunk felelősséget!

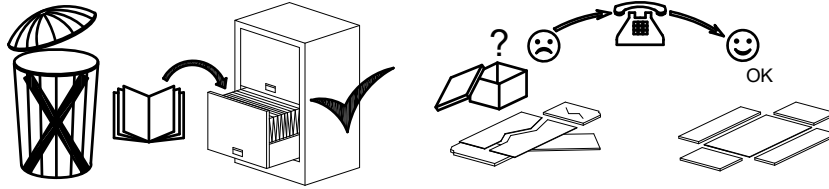
SK – Prosime, dobre prečítajte si tento návod na montáž,
pretože nepreberáme žiadne ručenie za chyby,
ktoré vzniknú na základe chybnej montáže!

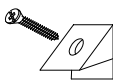
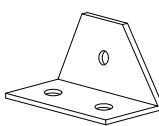

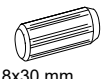
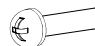

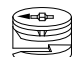

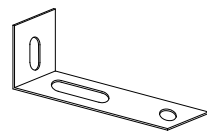
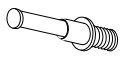
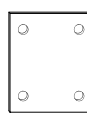



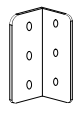
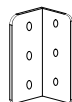
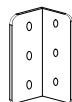





RO – Vă rugăm să cititi cu atenție aceste instrucțiuni
de montaj deoarece nu preluăm garanția pentru defecte
ce apar datorită unui montaj incorect!

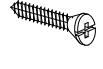
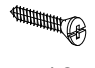
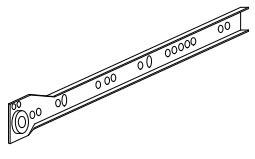
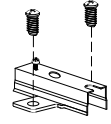
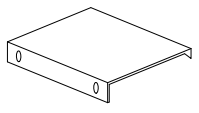
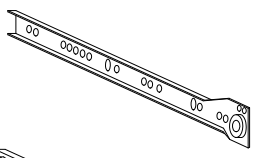
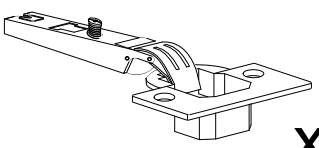
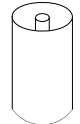
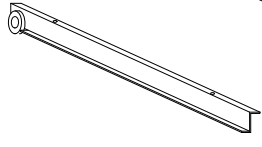
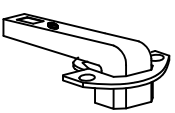

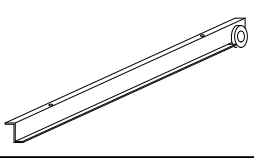
RUS – Пожалуйста, внимательно ознакомьтесь ù
с данной инструкцией по монтажу, поскольку мы не
несем ответственности за ошибки, причиной которых
является неправильный монтаж.

TU – İlkonce kullanma klavuzunu iyi okuyun,
yalnis montaj yapasaniz bunun sorumlusu biz degiliz.

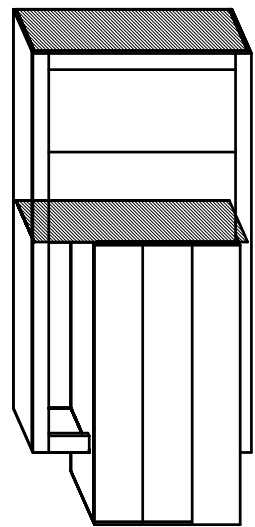
ES – Se ruega leer con atención las instrucciones
de montaje deibido a que declinamos cualquier
responsabilidad
por defectos derivados de un montaje erróneo.



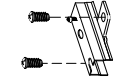
F		x32	P7		P		x8
B	 8x30 mm.	x22	CA	 6x25 mm.	x15	P13	
C	 ø15x12 mm.	x14	T620	 6x20 mm.	x4	PST	
D		x14	PST		x4	L3516	
E	 7x60 mm.	x6	E11	 6x11 mm.	x1	P13	
F3		x10	T640	 6x40 mm.	x15	C1	
L418	 4x18 mm.	x54	D1		x1	D1	
R		x4					x6

L15	 4x15 mm.	x8	L3516	 3.5x16 mm.	x8	CL		x3
H2E		x4	MAN		x4	CR		x3
C0		x2	PIE		x1	DR		x3
CC		x2	N3AST		x3	DL		x3

2



H2E
B
x2

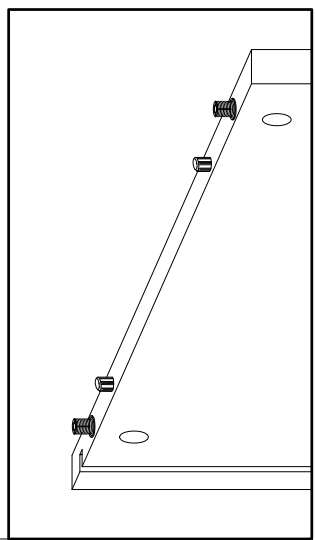
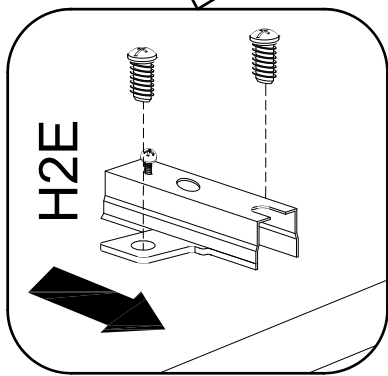
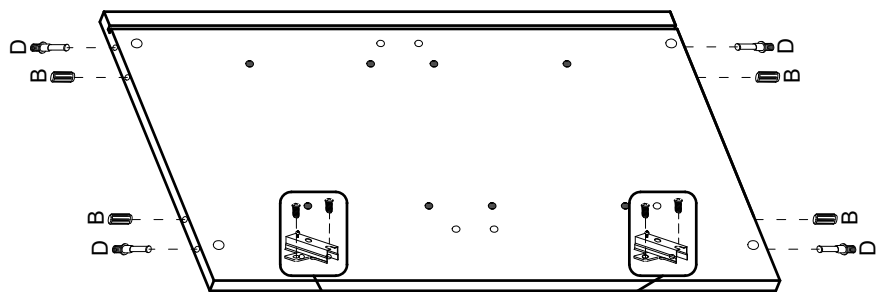
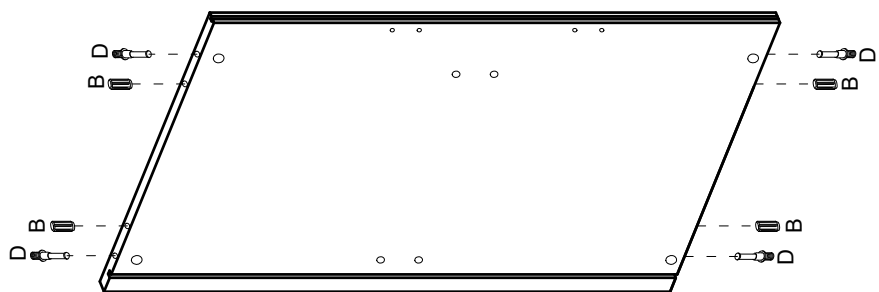


x18

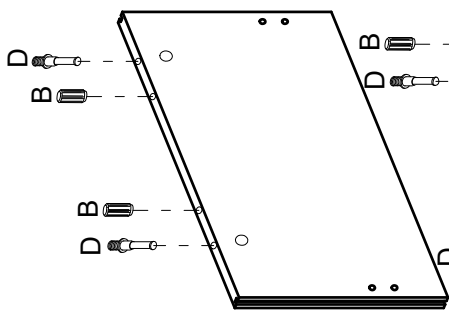
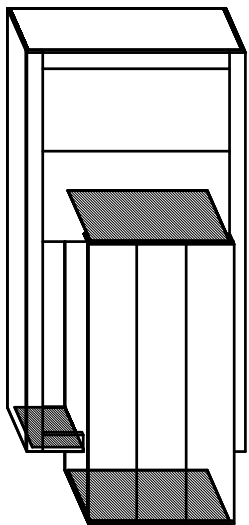
8x30 mm.

D

x14

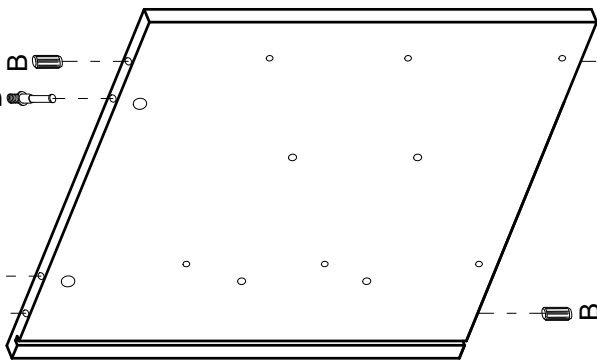


1



D
B

D
B



D
B

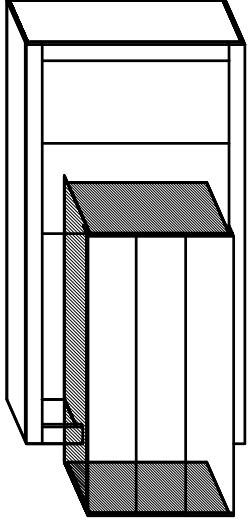
B

B

B

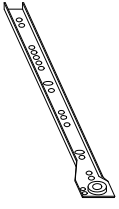
B

3



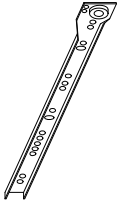
CL

x3



CR

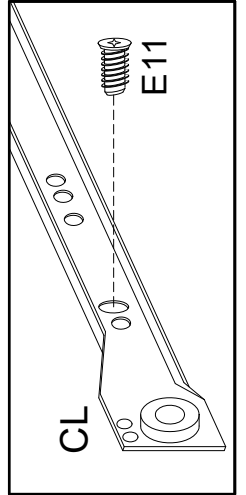
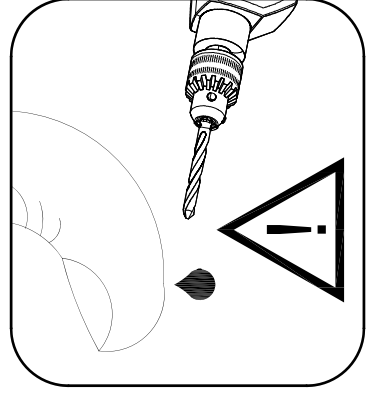
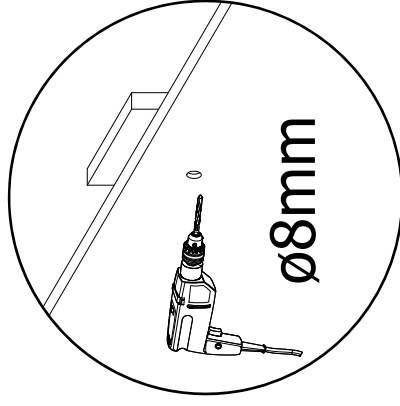
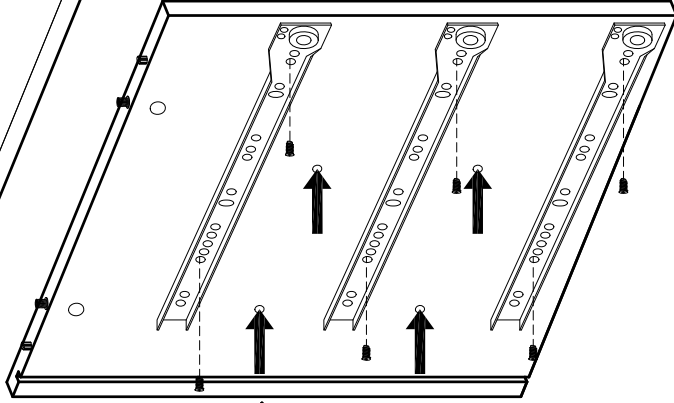
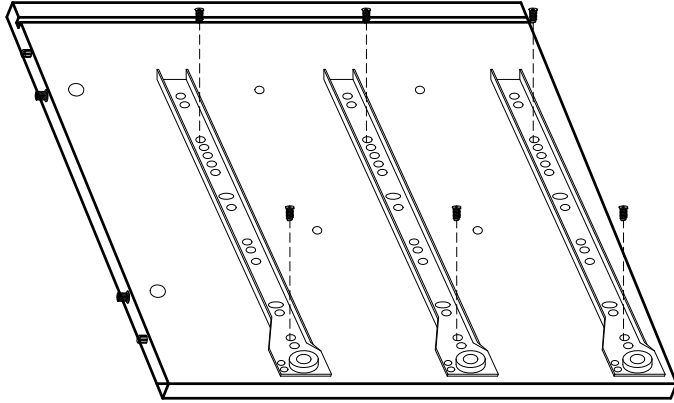
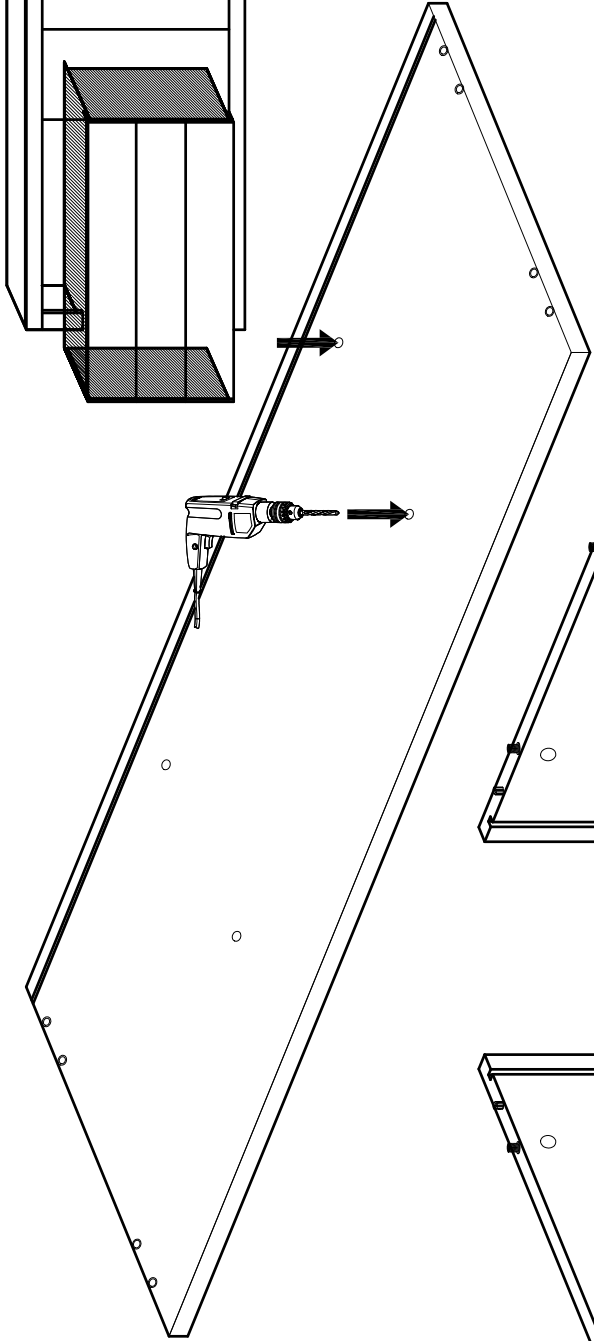
x3



E11

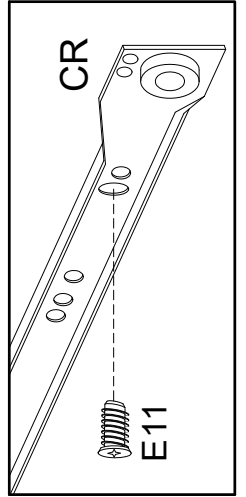


6x11 mm. x12



CL

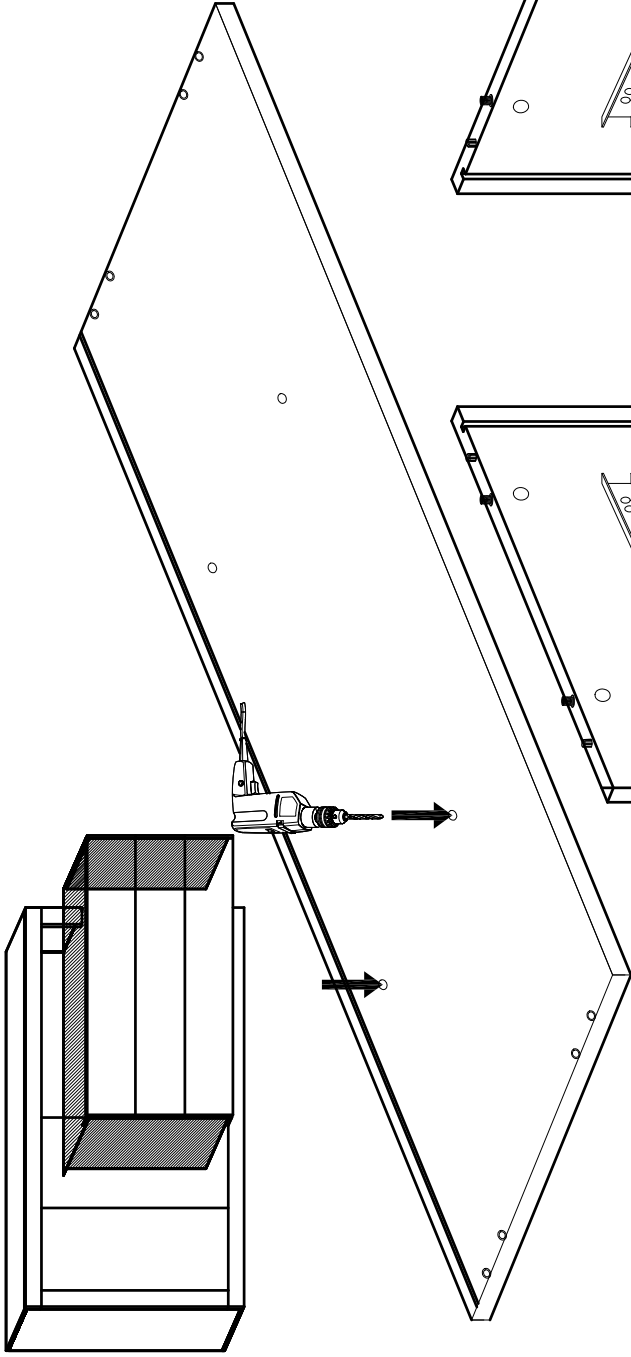
E11



CR

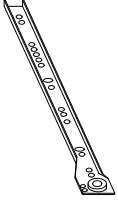
E11

3



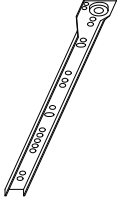
CL

x3



CR

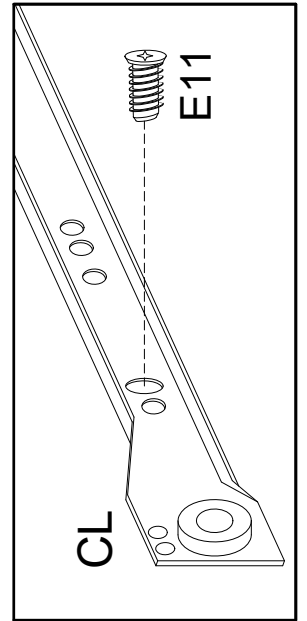
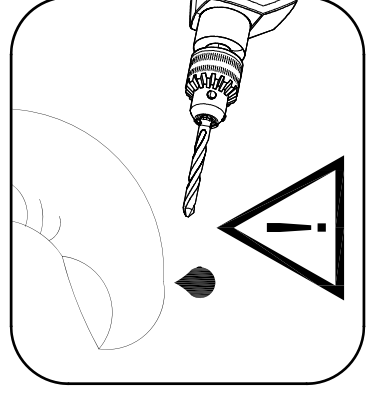
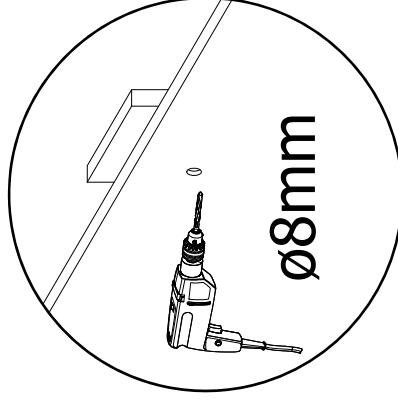
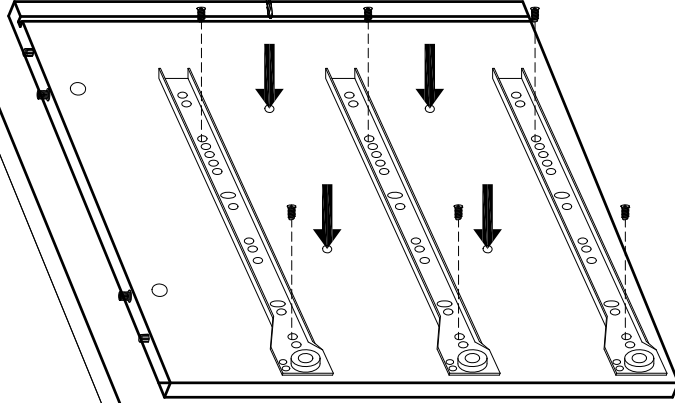
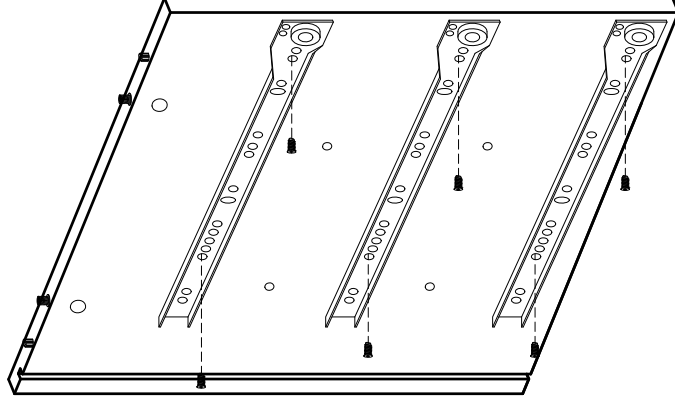
x3



E11

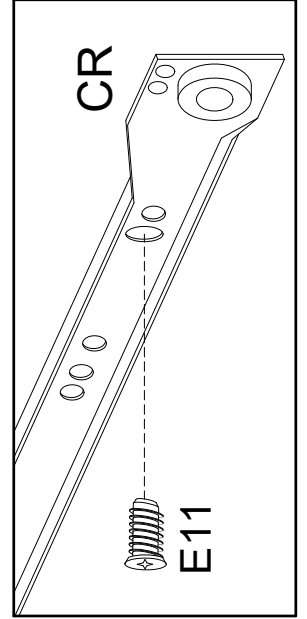


6x11 mm. x12



CL

E11



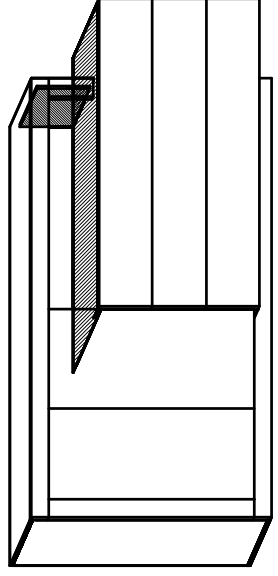
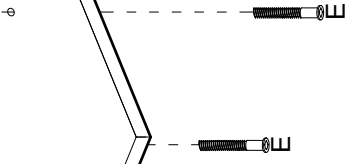
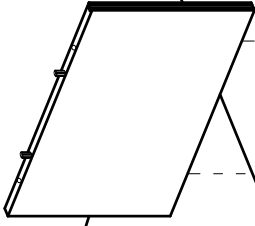
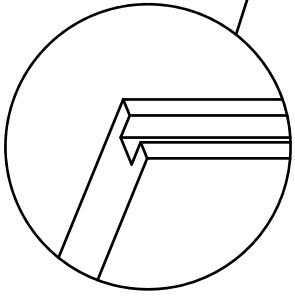
CR

E11

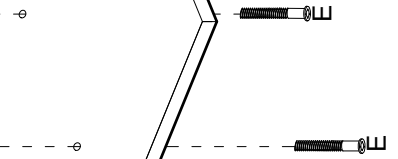
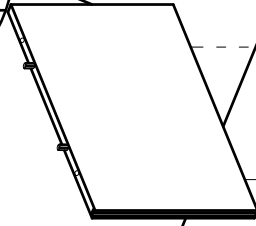
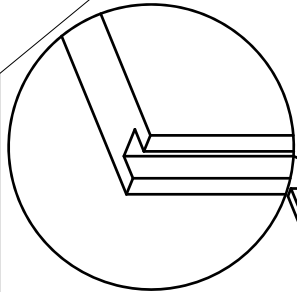
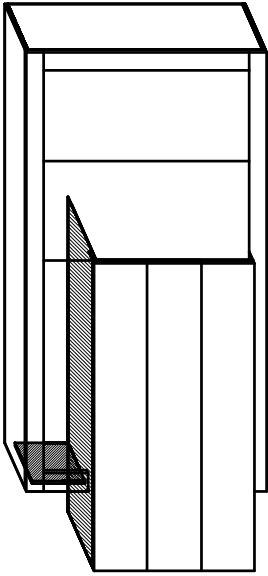
E



7x60 mm. X2

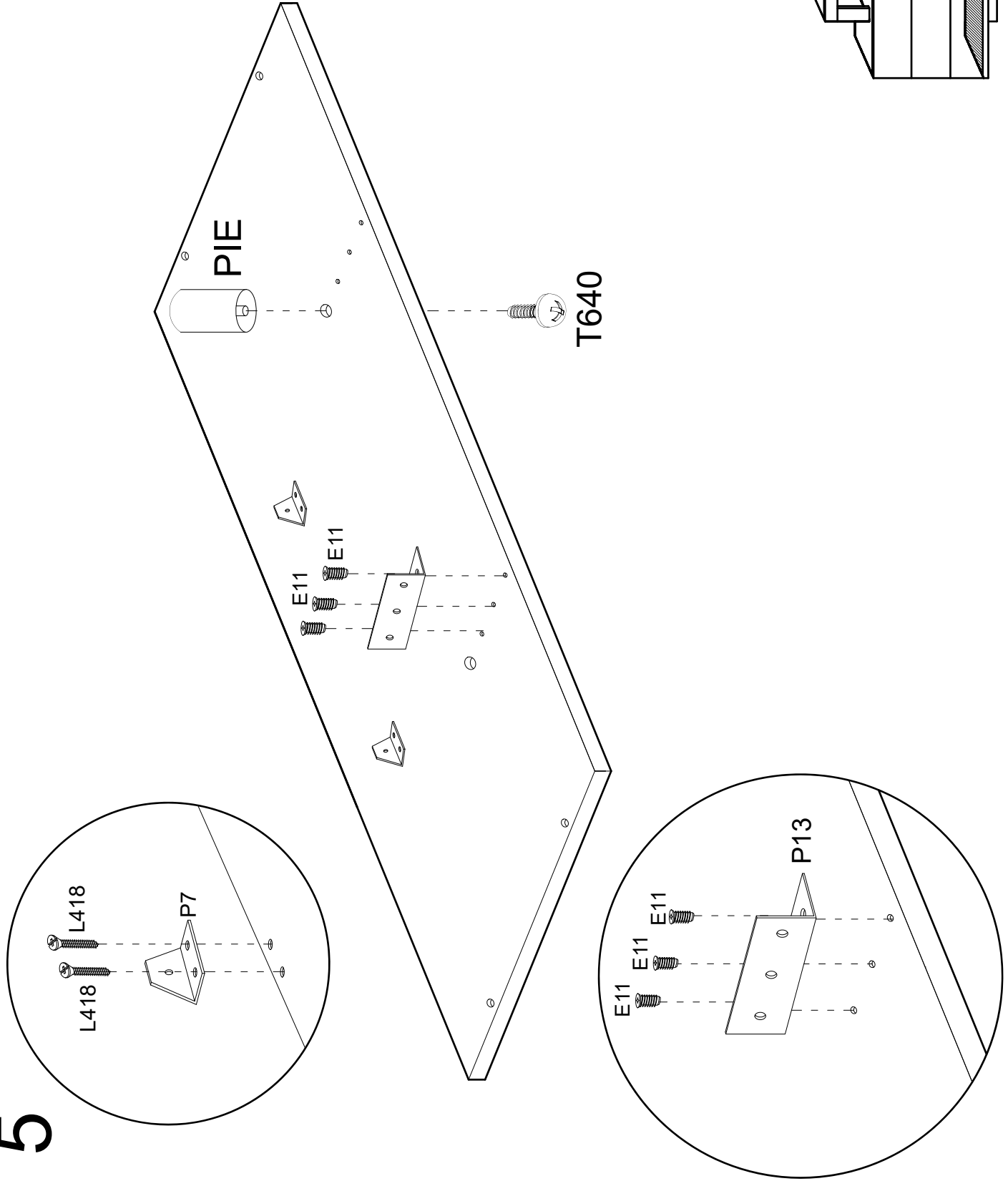


4

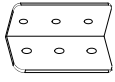


4

5

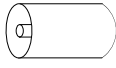


P13



x1

PIE



x1

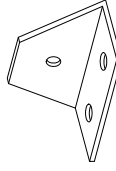
T640



6x40 mm.

x1

P7



x2

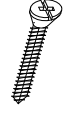
E11



6x11 mm.

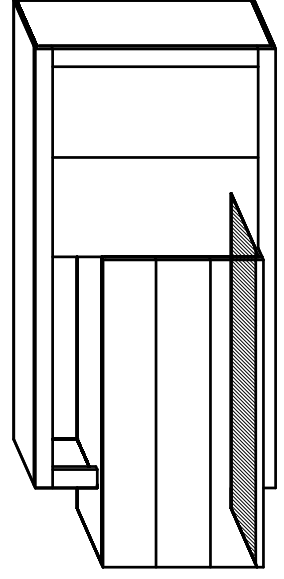
x3

L418



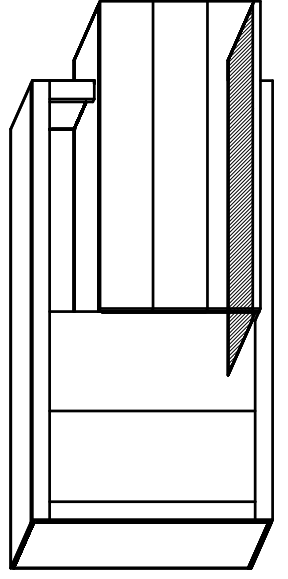
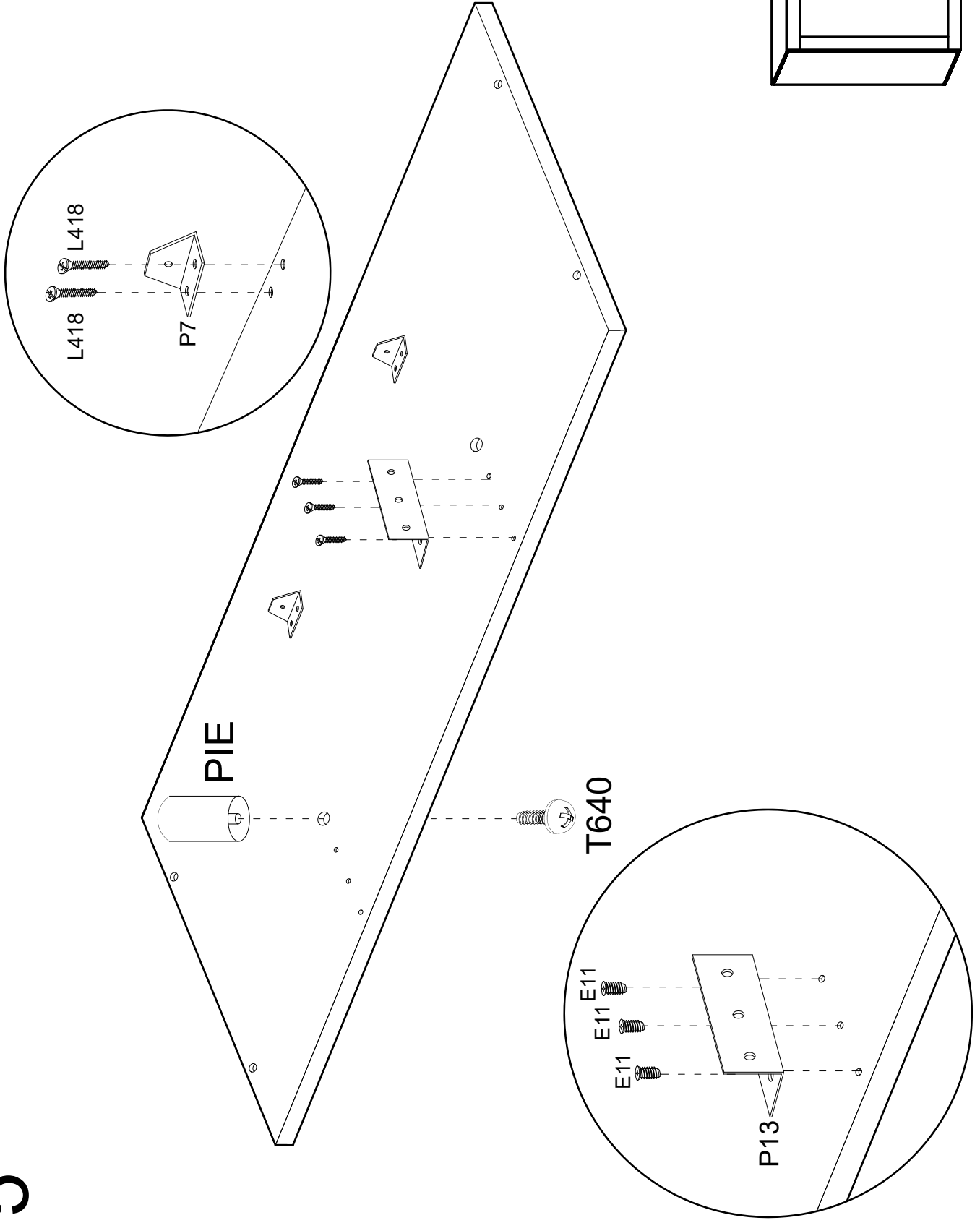
4x18 mm.

x4

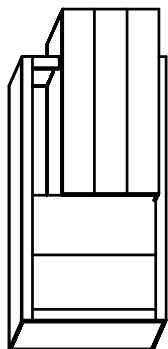


5

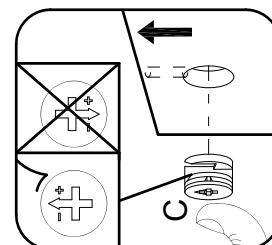
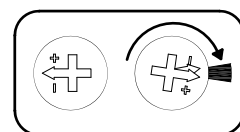
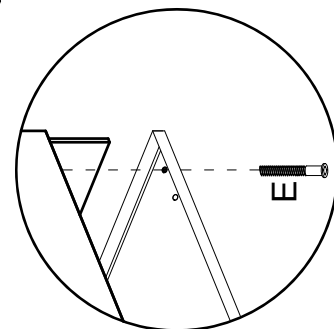
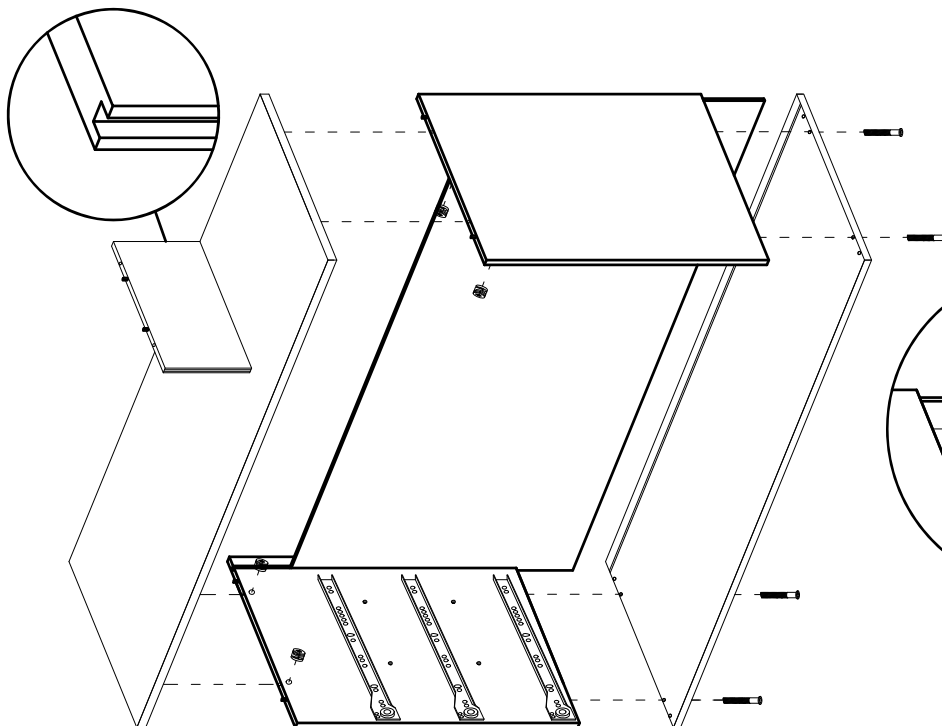
- P13 x1
- PIE x1
- T640 x1
- 6x40 mm. x1
- P7 x2
- E11 x3
- 6x11 mm. x3
- L418 x4
- 4x18 mm. x4



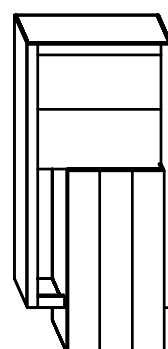
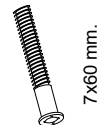
C X4
E X4



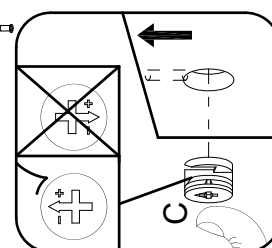
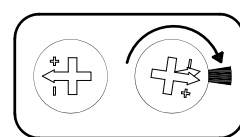
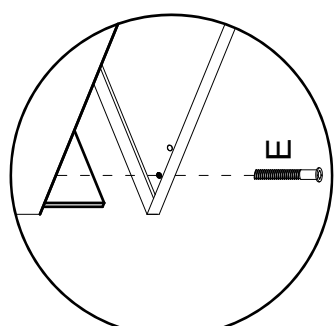
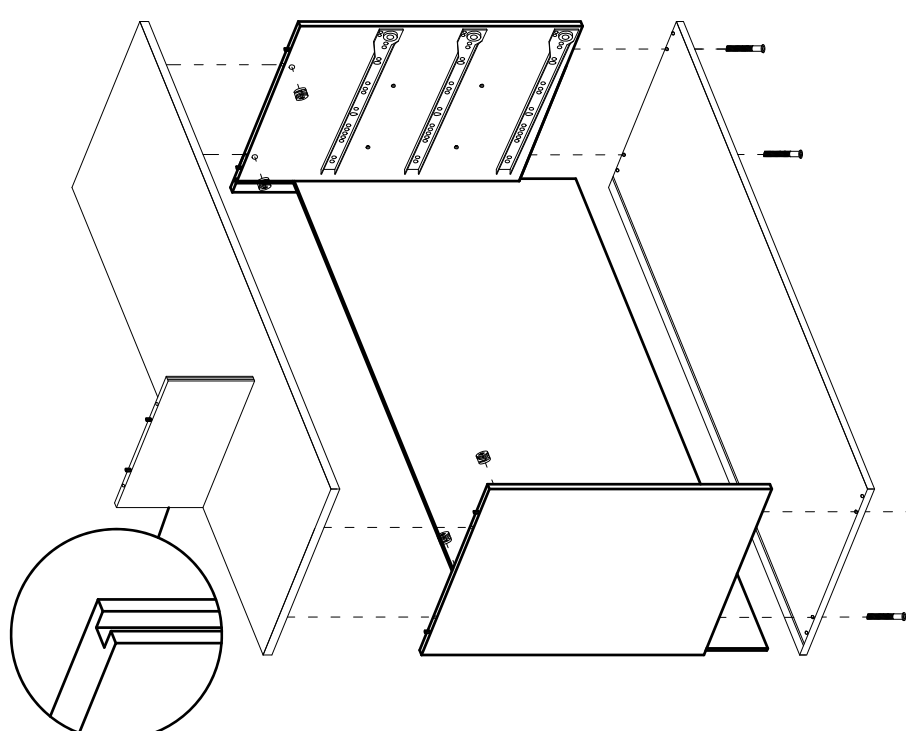
6



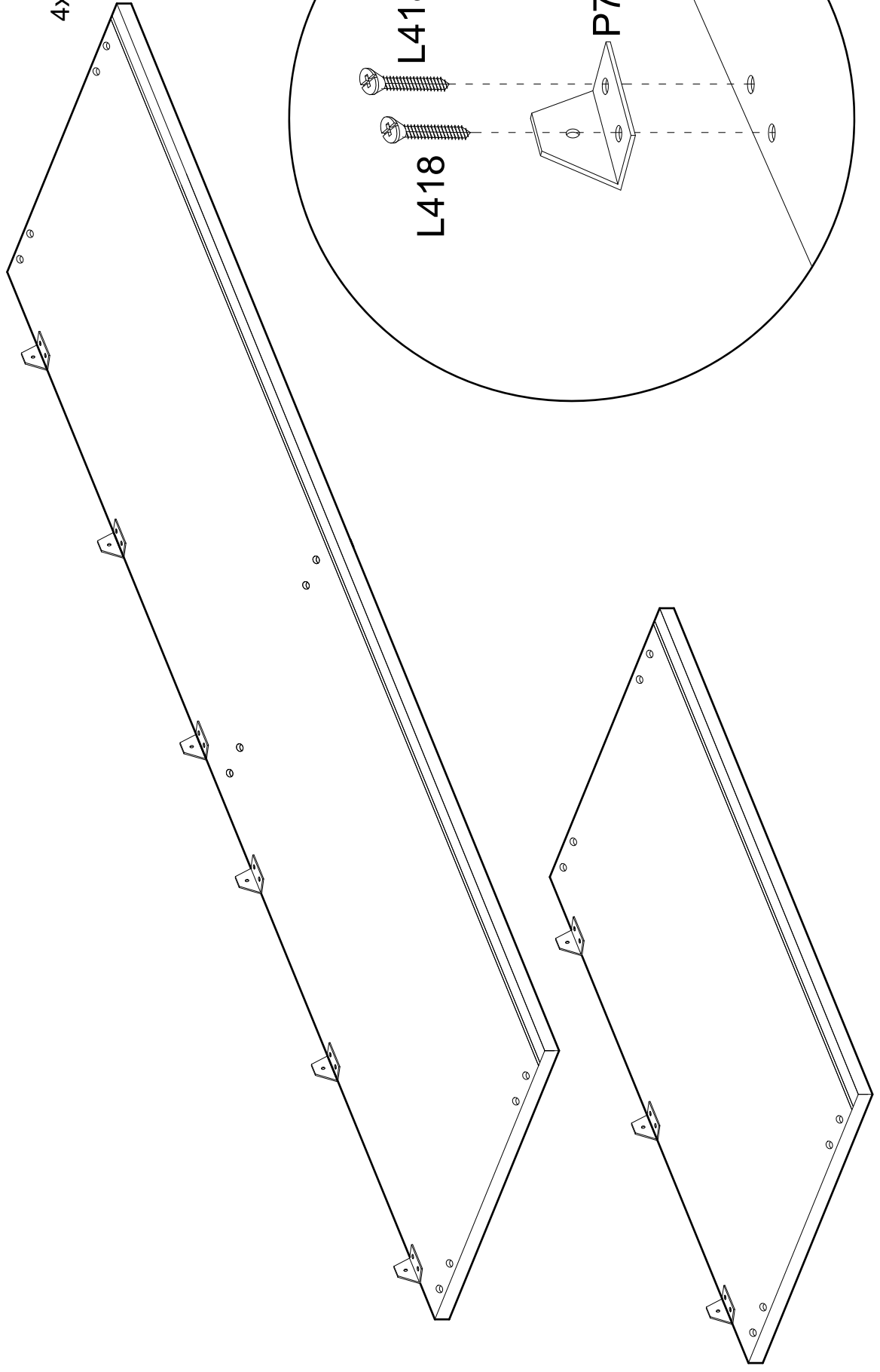
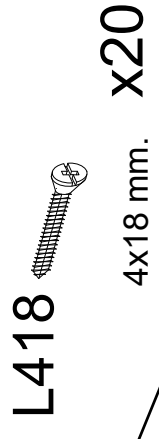
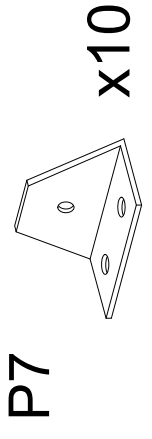
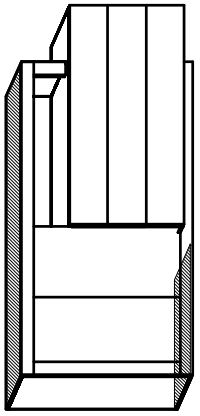
C X4
E X4

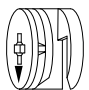



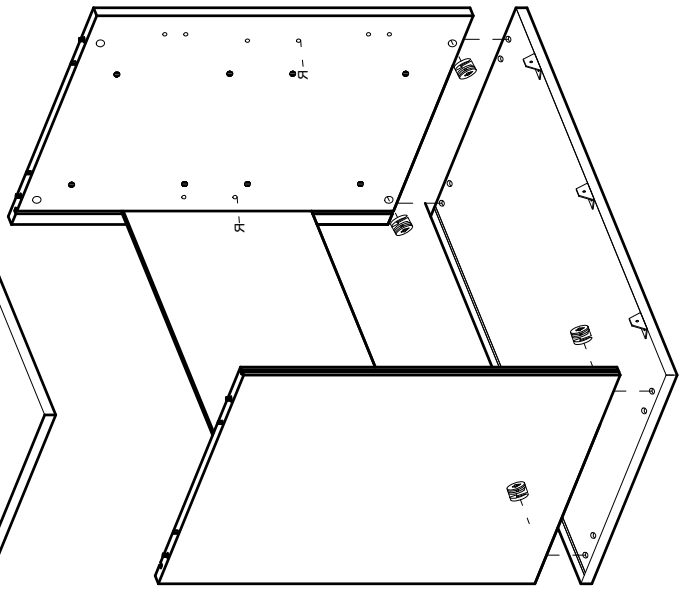
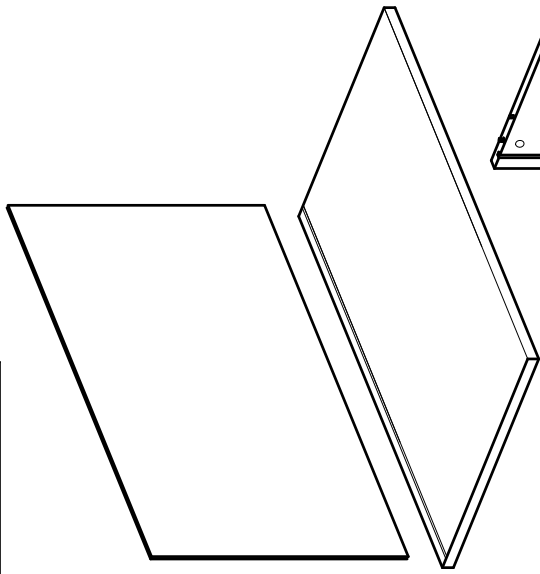
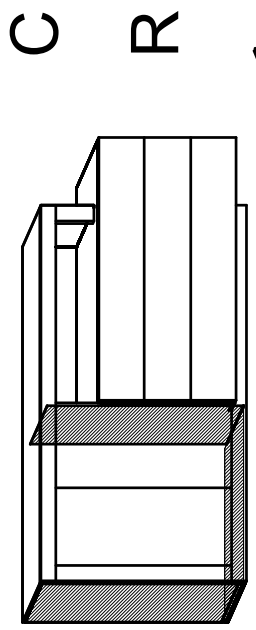
6



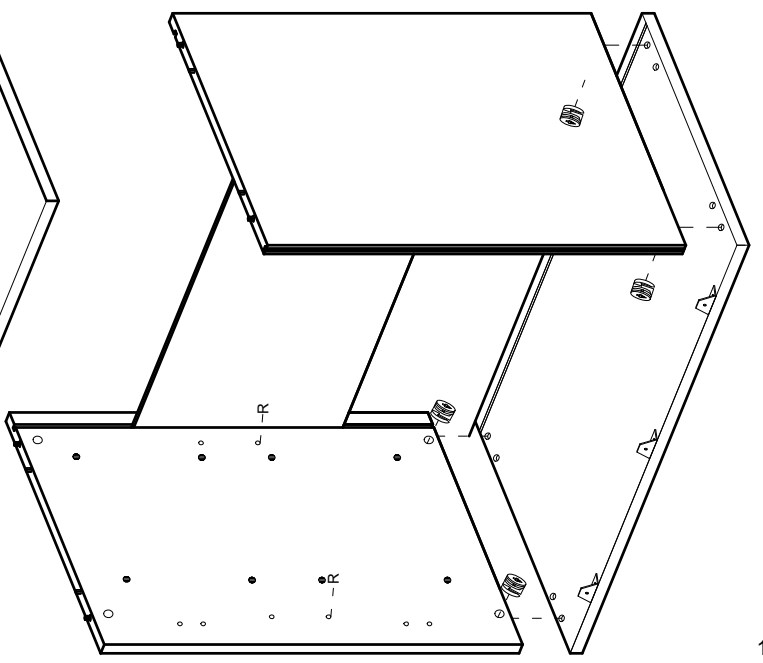
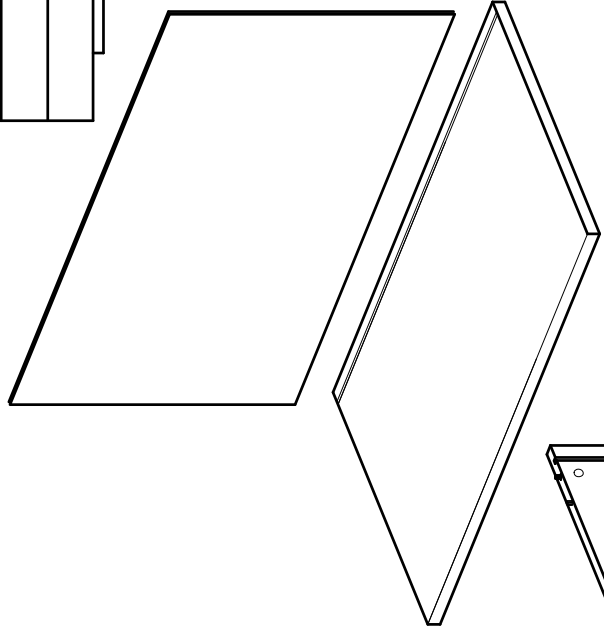
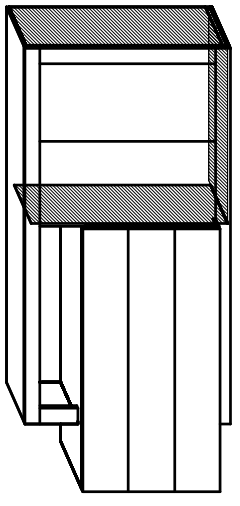
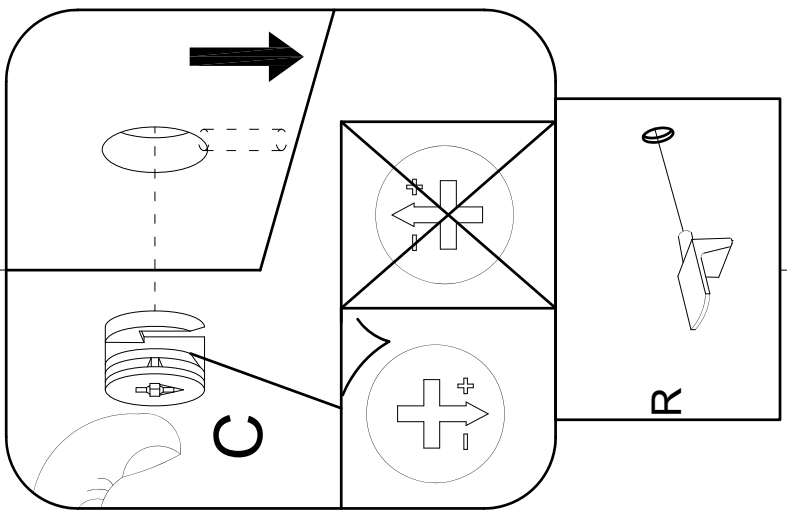
7




 x4

 x4
 ø15x12 mm.

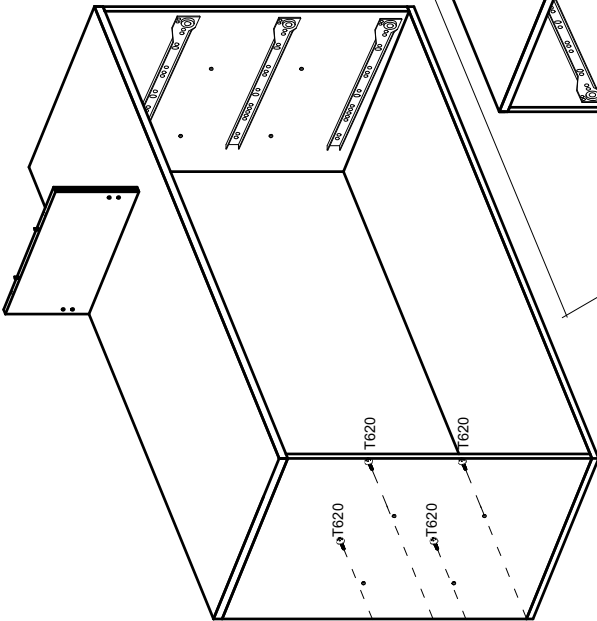
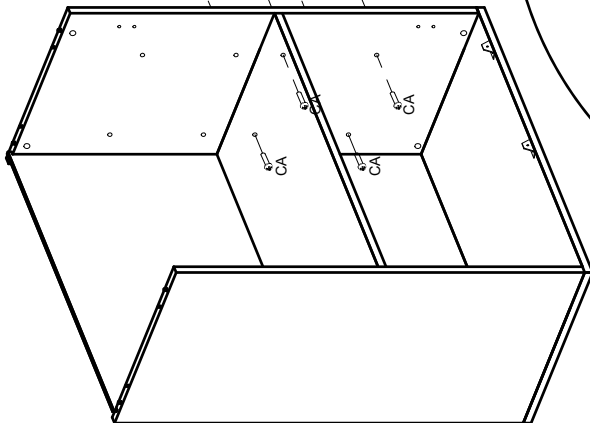
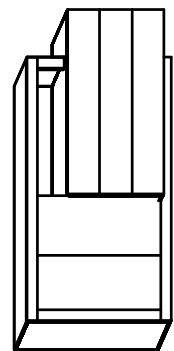


8

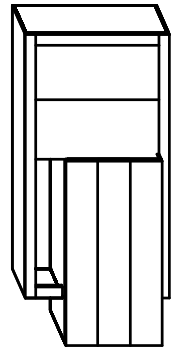
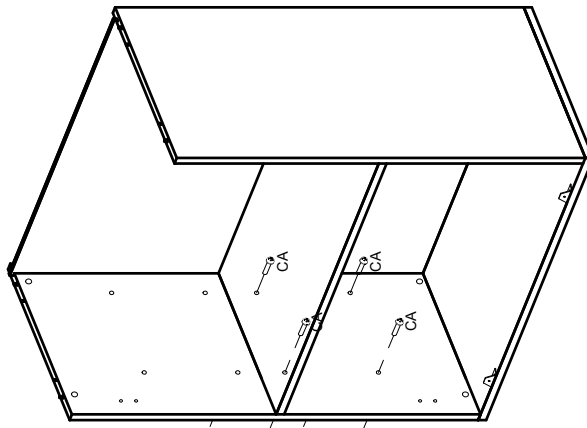
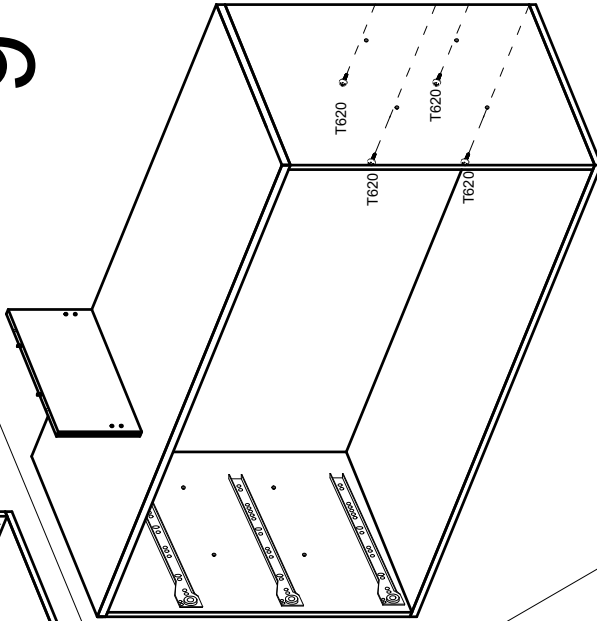


8

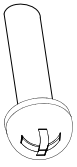
9



9



CA



X4

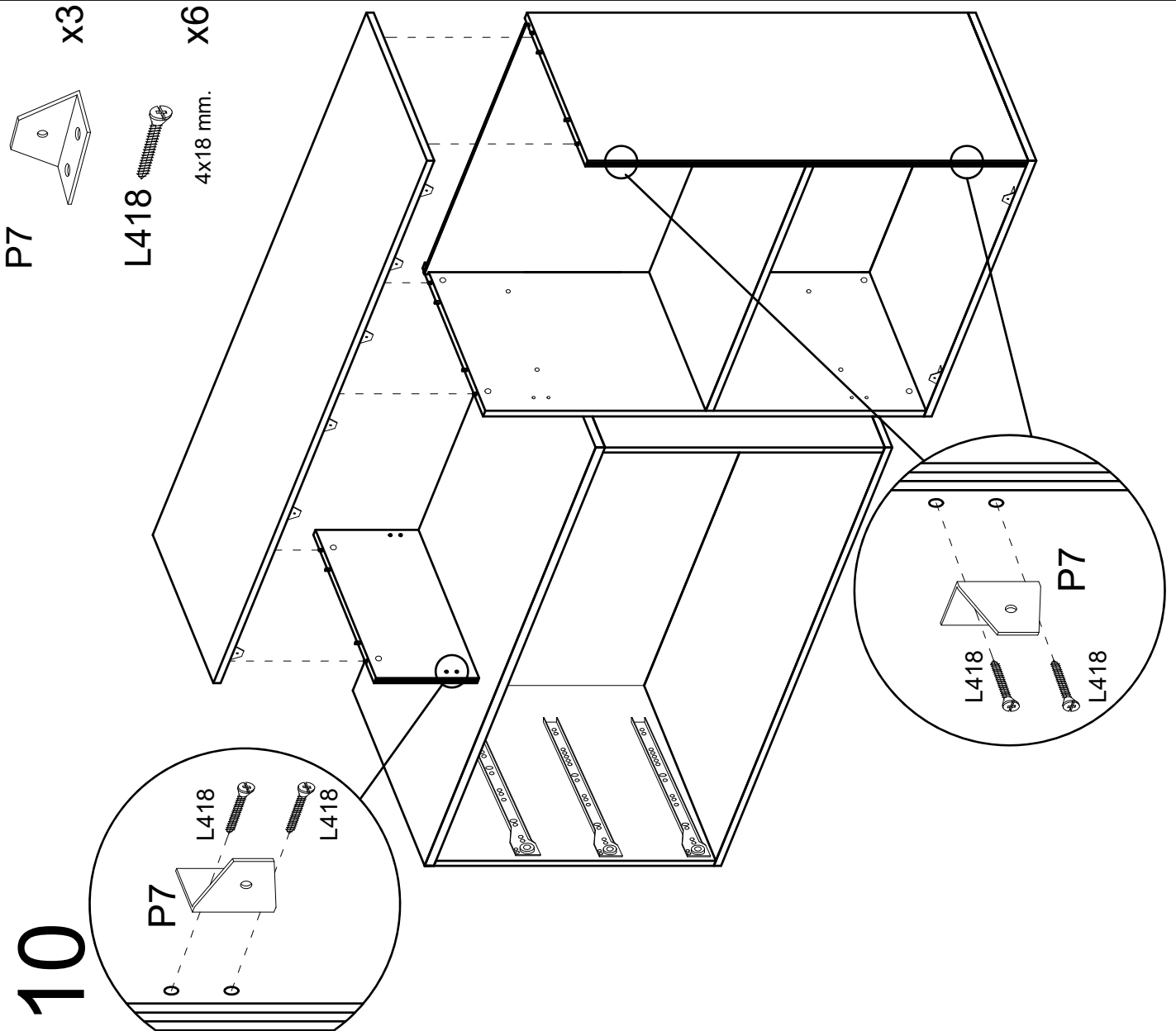
6x25 mm.
T620



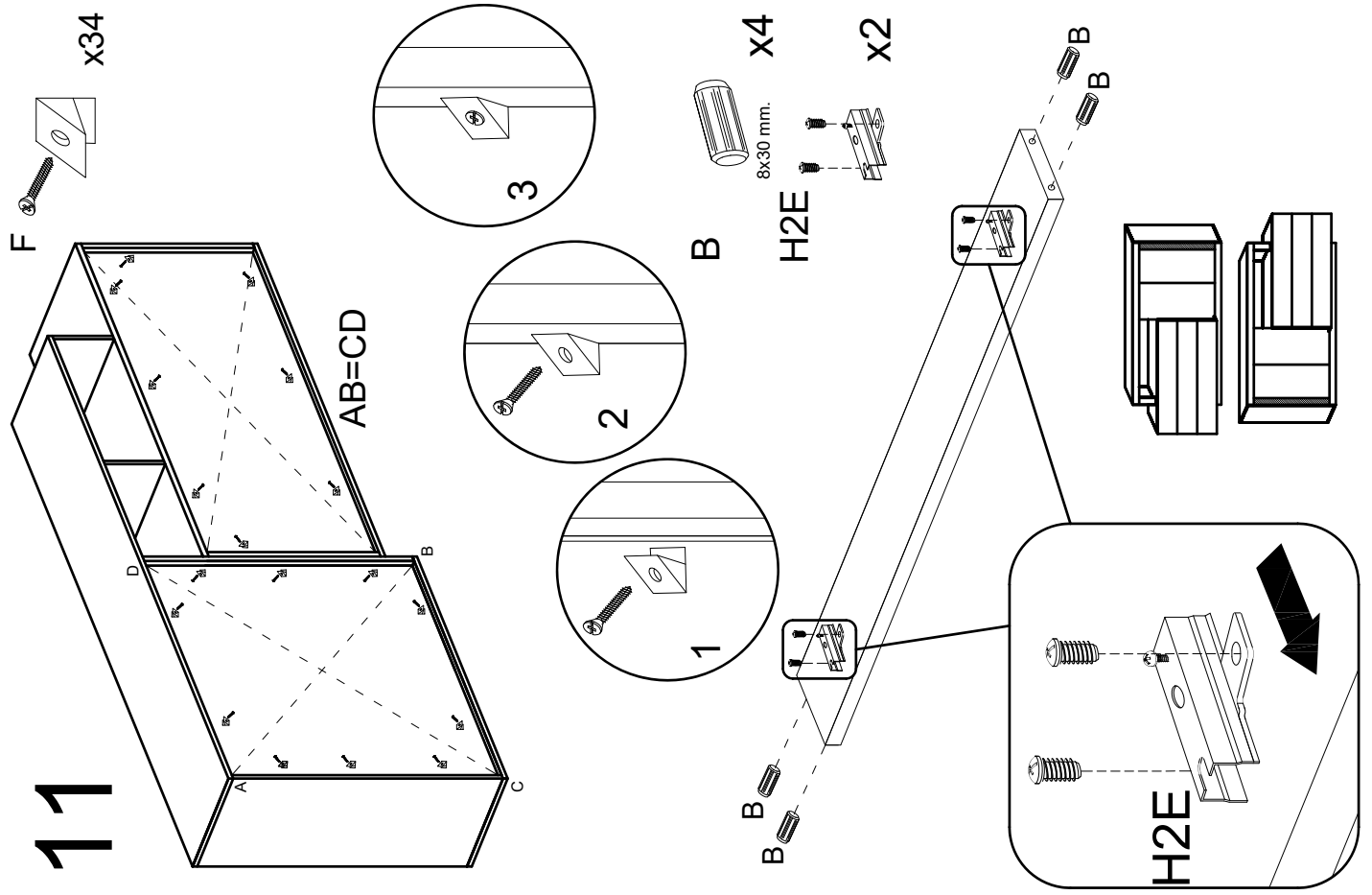
X4

6x20 mm.

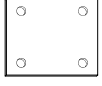
10



11

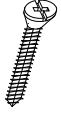


PST



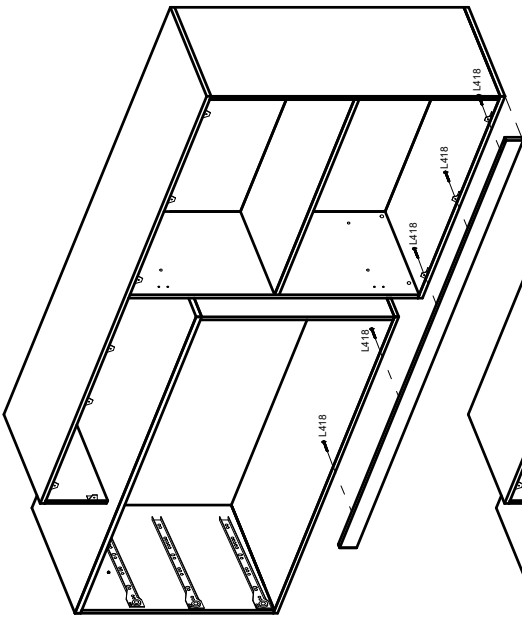
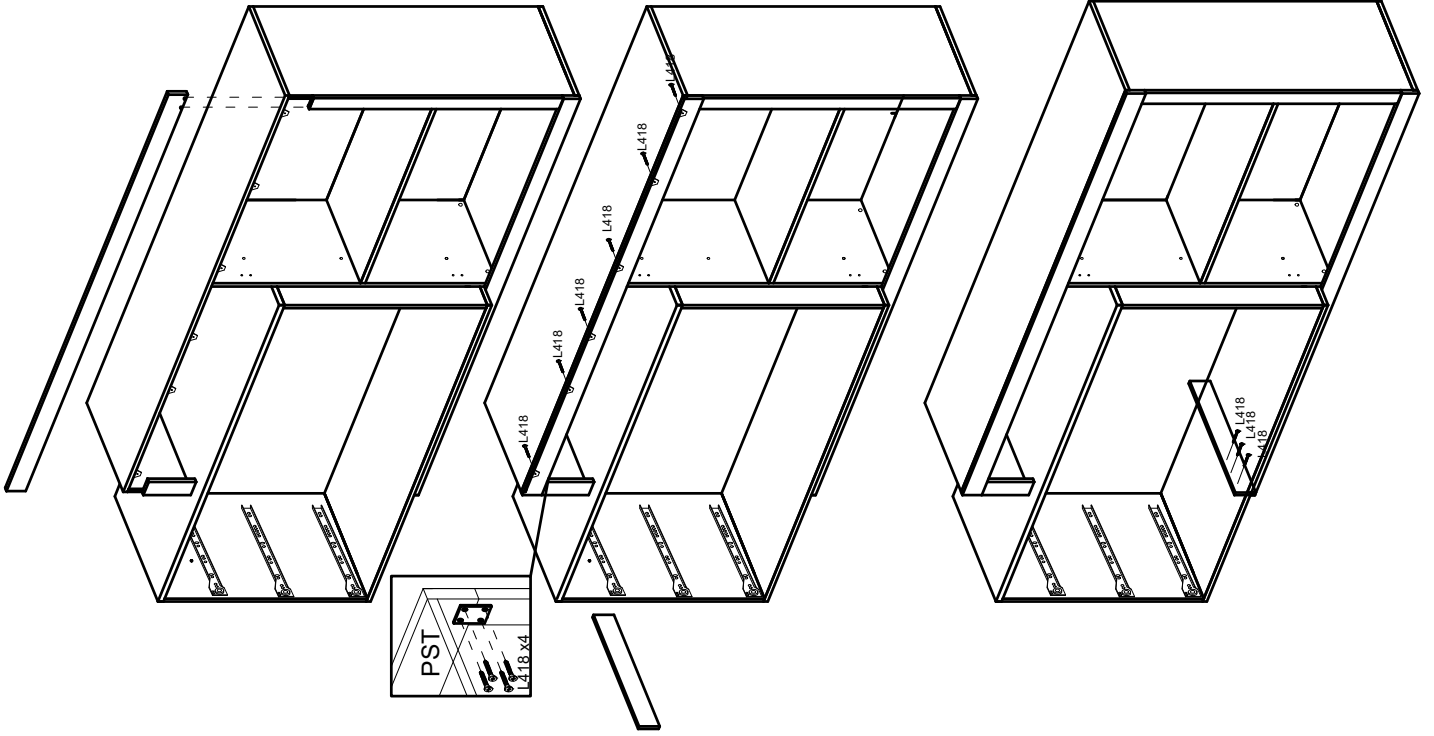
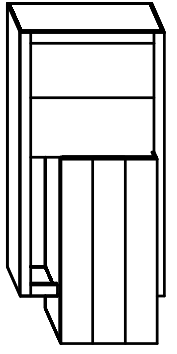
X1

L418

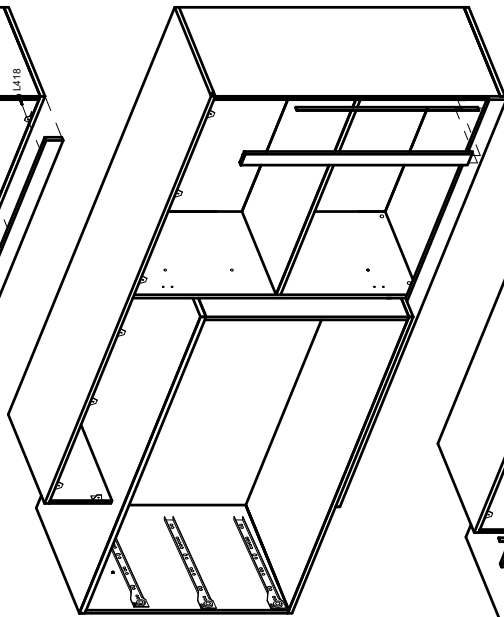


X14

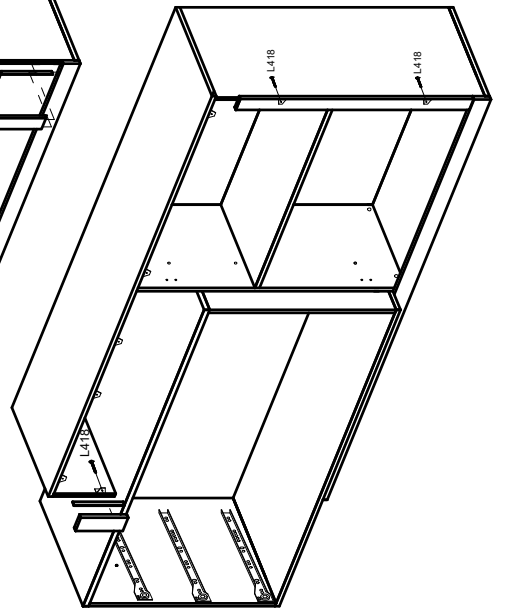
4x18 mm.



1

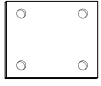


2



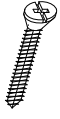
3

PST

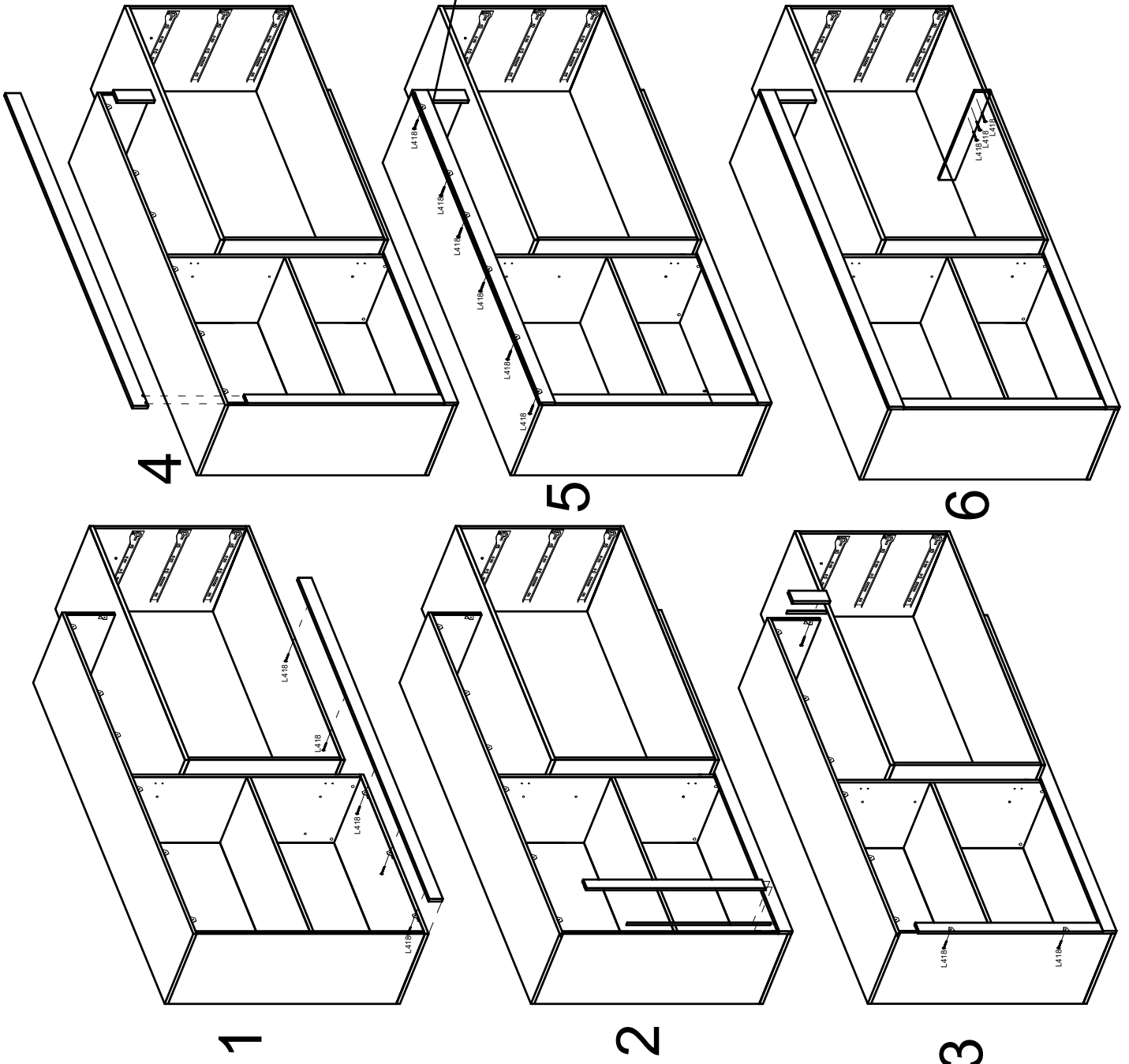
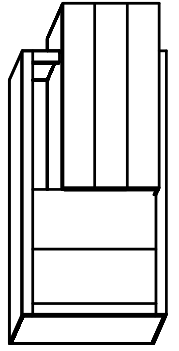
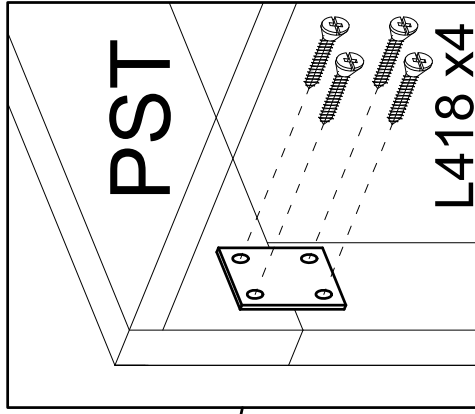


x1

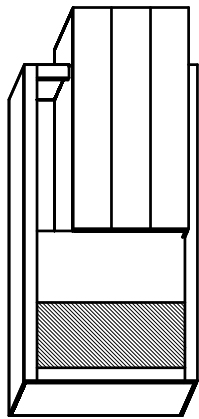
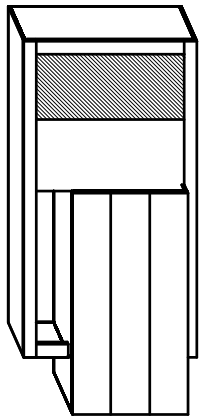
L418



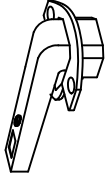
4x18 mm. x14



13



CC



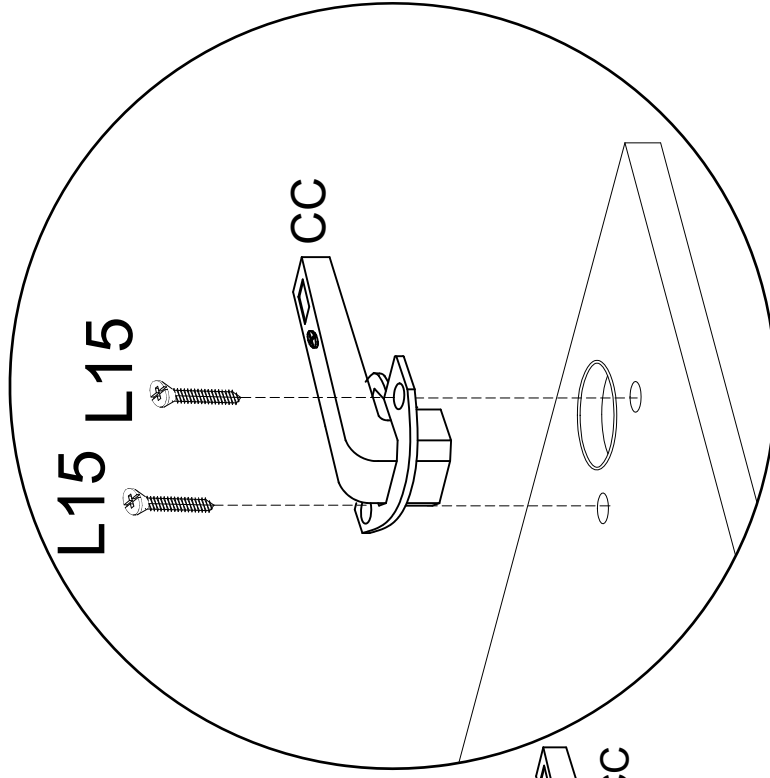
x2

L15

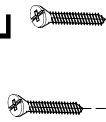


x4

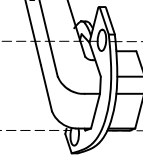
4x15 mm.



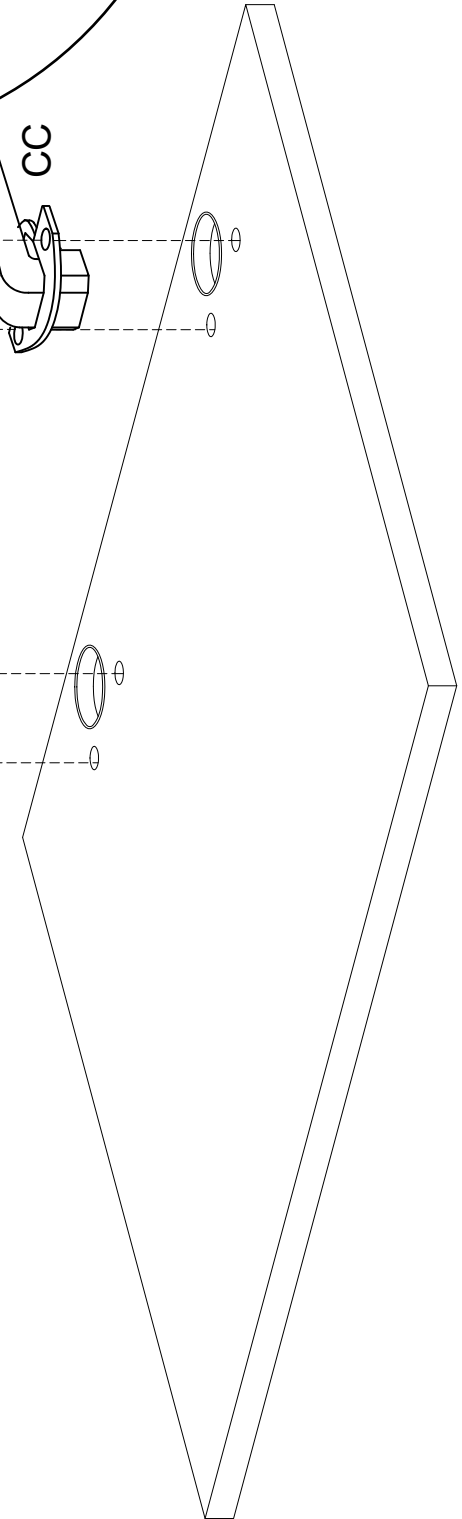
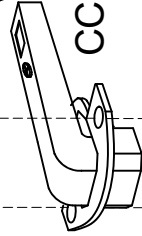
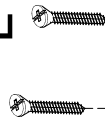
L15 L15



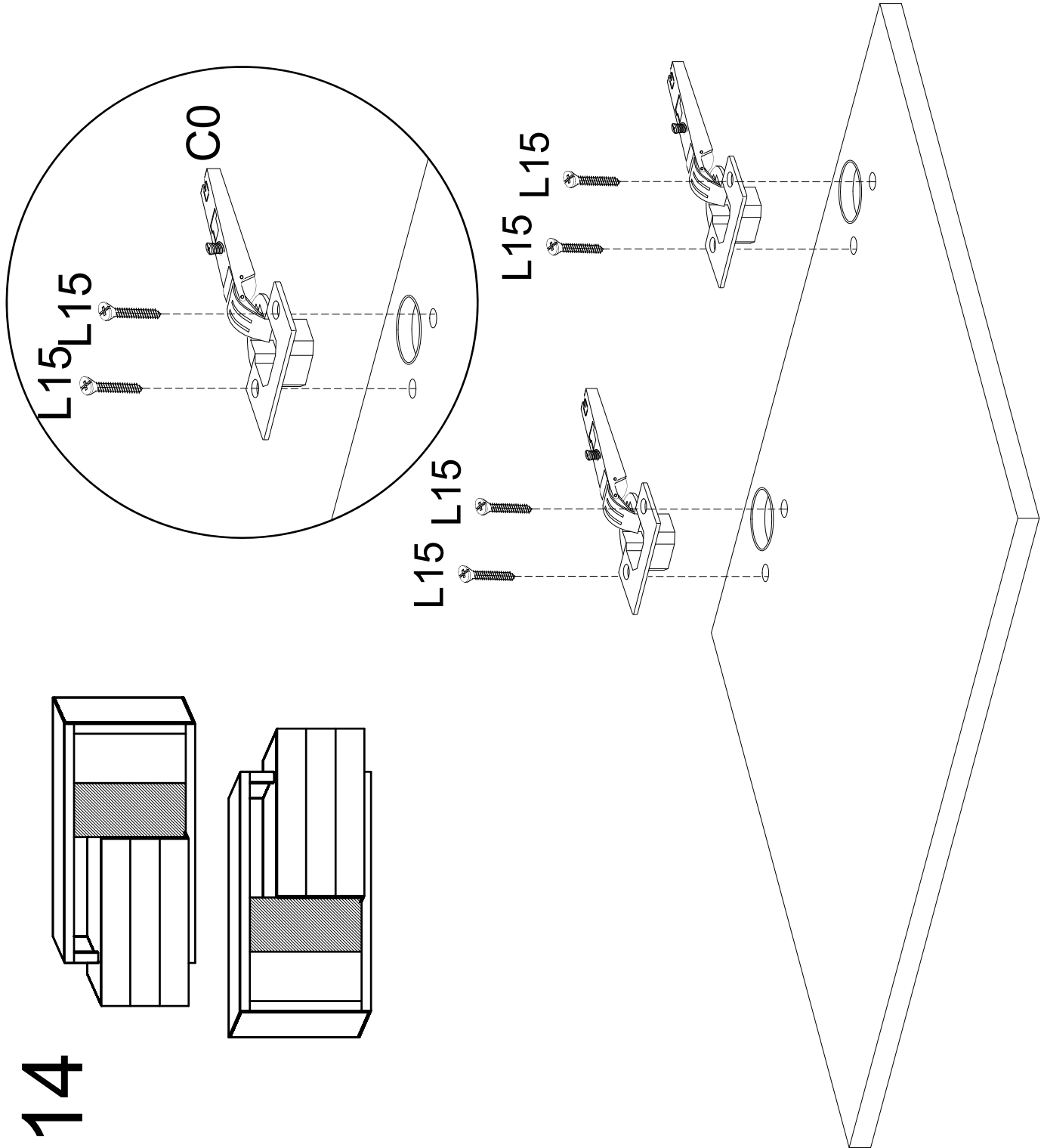
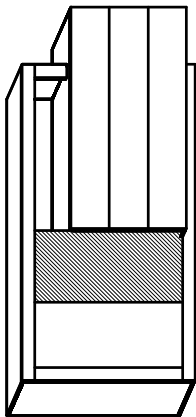
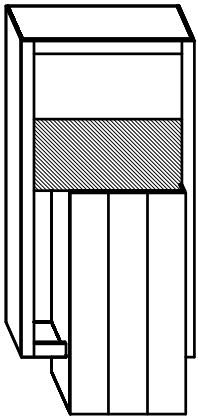
CC



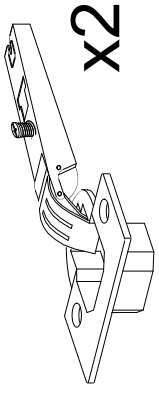
L15 L15



14



C0



x2

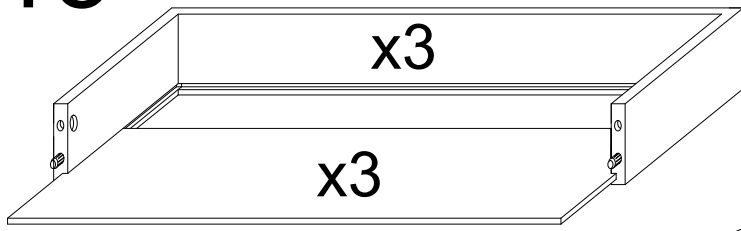
L15



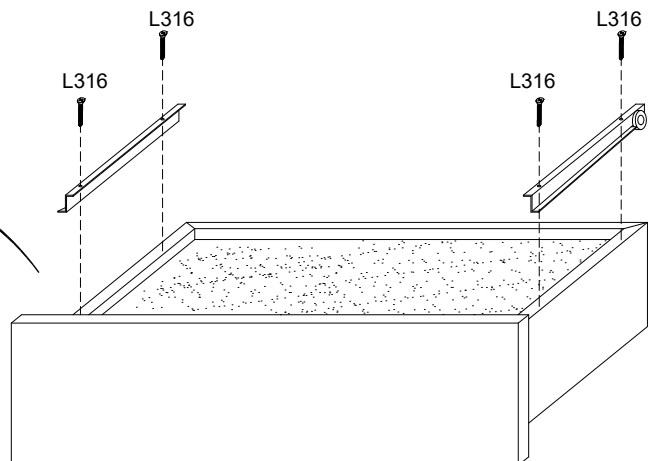
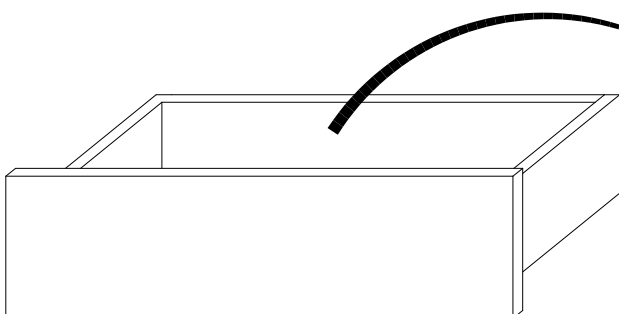
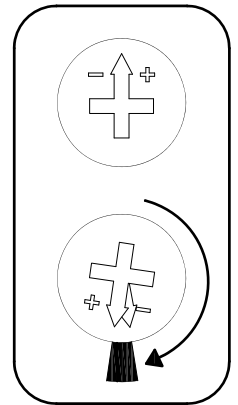
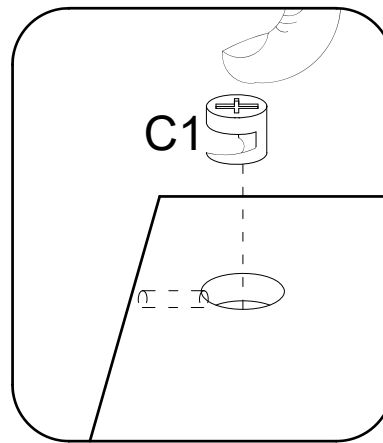
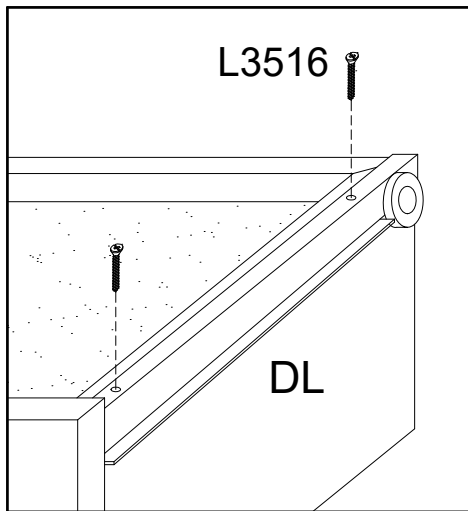
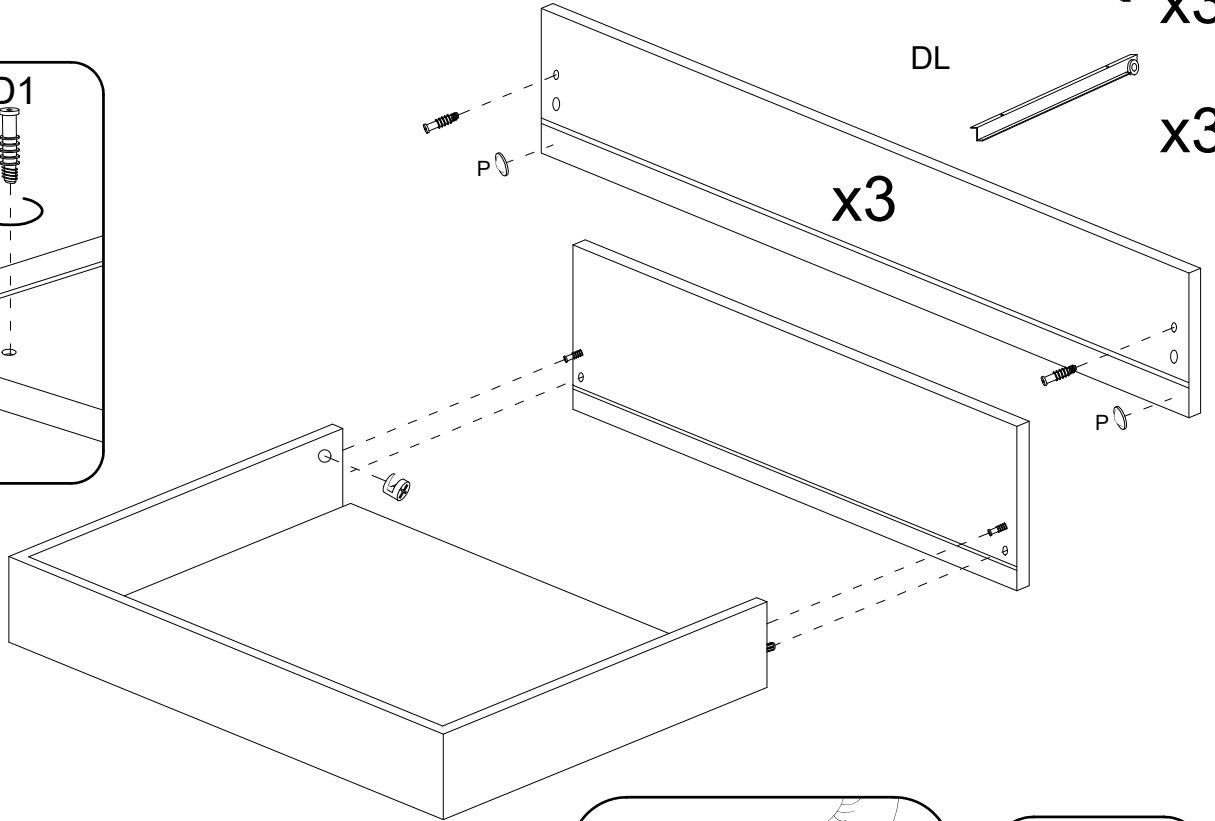
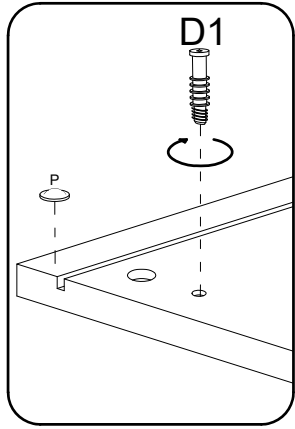
x4

4x15 mm.

15



- P x6
- L3516 x12
- 3.5x16 mm.
- C1 $\varnothing 12$ mm. x6
- D1 x6
- DR x3
- DL x3



16

L3516



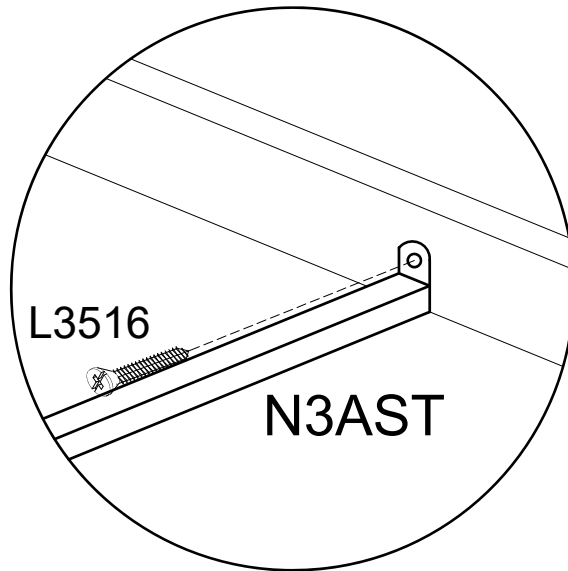
3.5x16 mm.

x6

N3AST

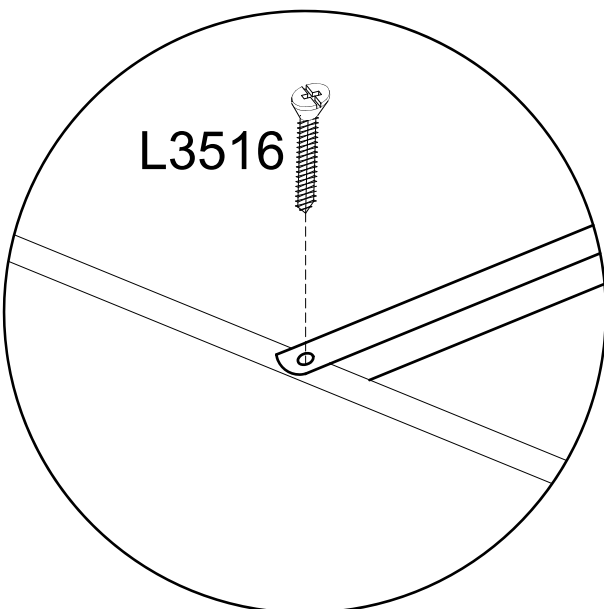
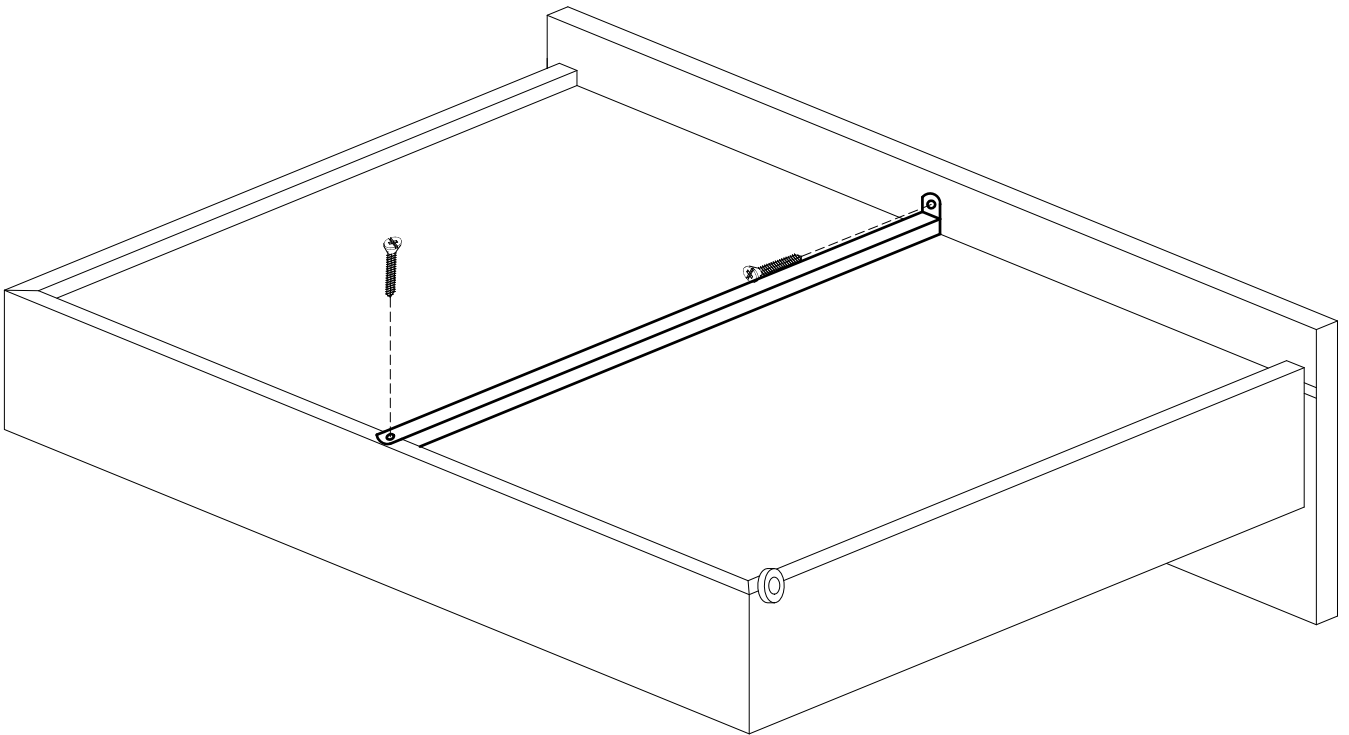


x3



L3516

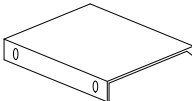
N3AST

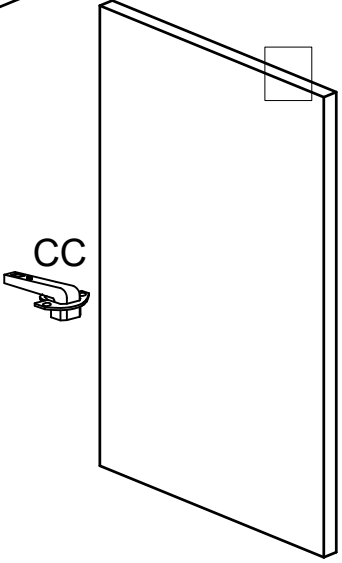
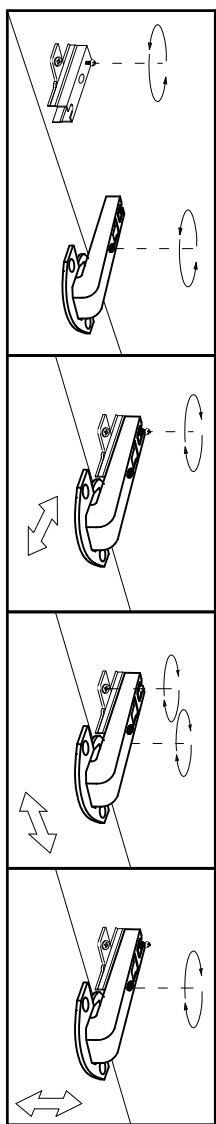
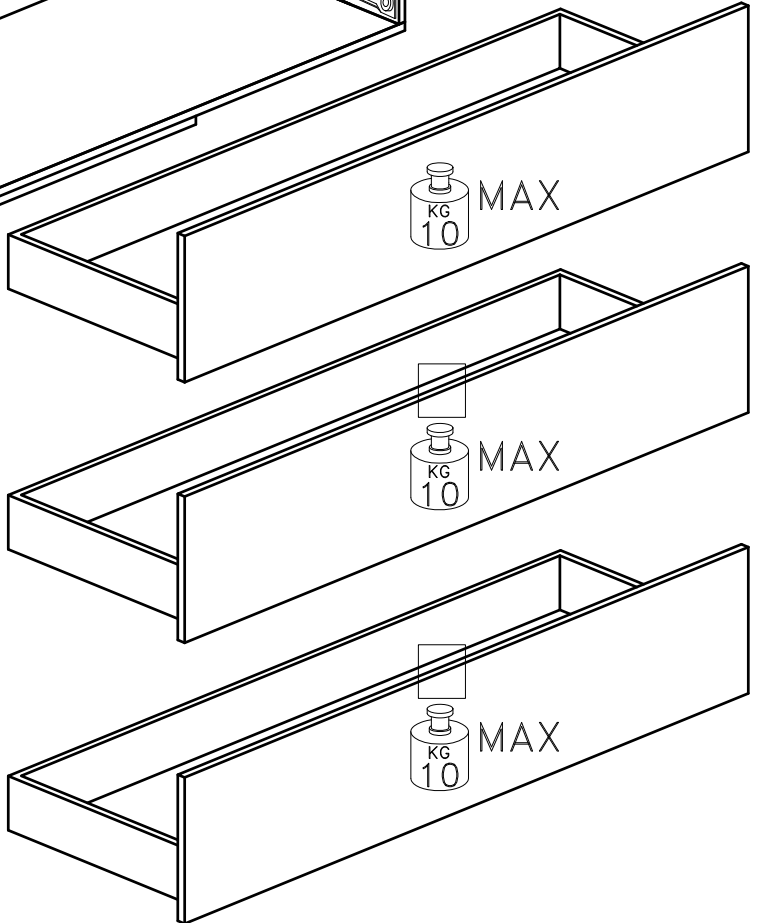
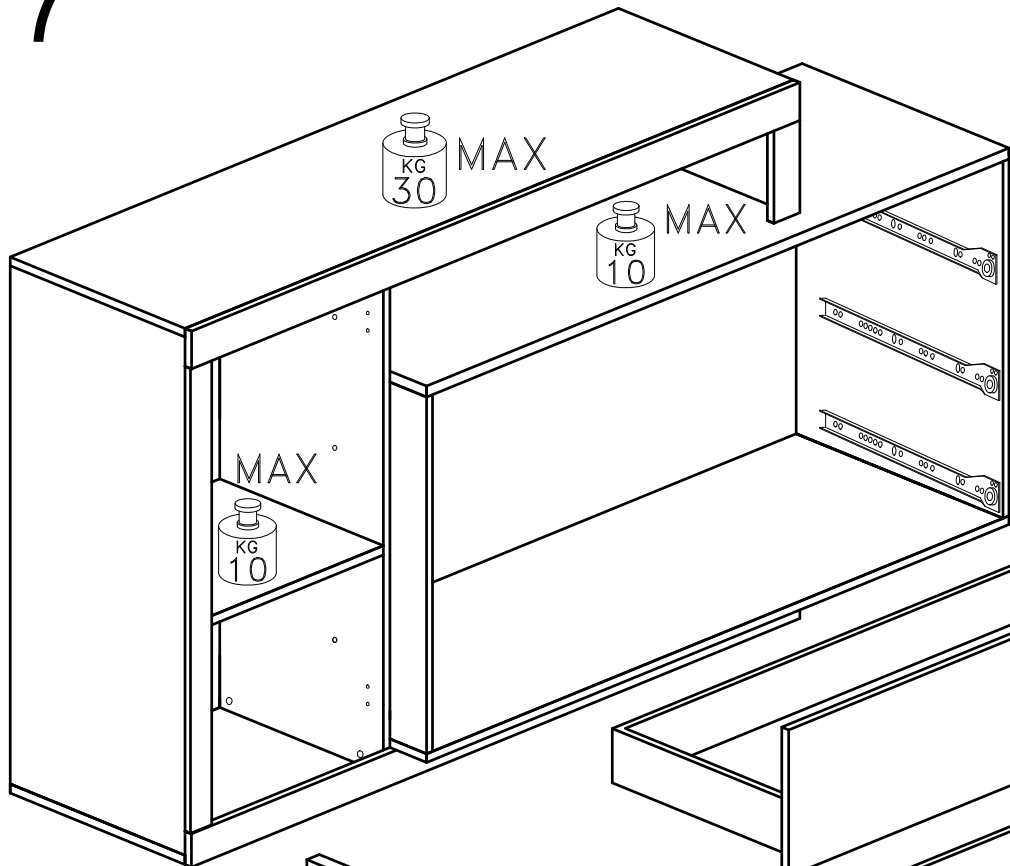


L3516

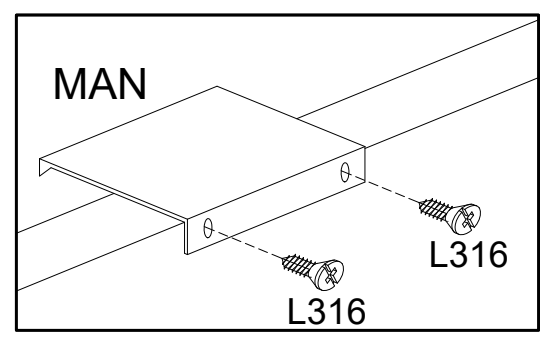
17

L316  3x16 mm. x6

MAN  x3



CC



Dear Customer

The assembling of the hanging elements must be done by a competent staff.
The fishers are not included in the hardware package.

Choose the fisher more suitable to the type of the wall.

Ensure the suitability of the wall for a secure support of the hanging element.

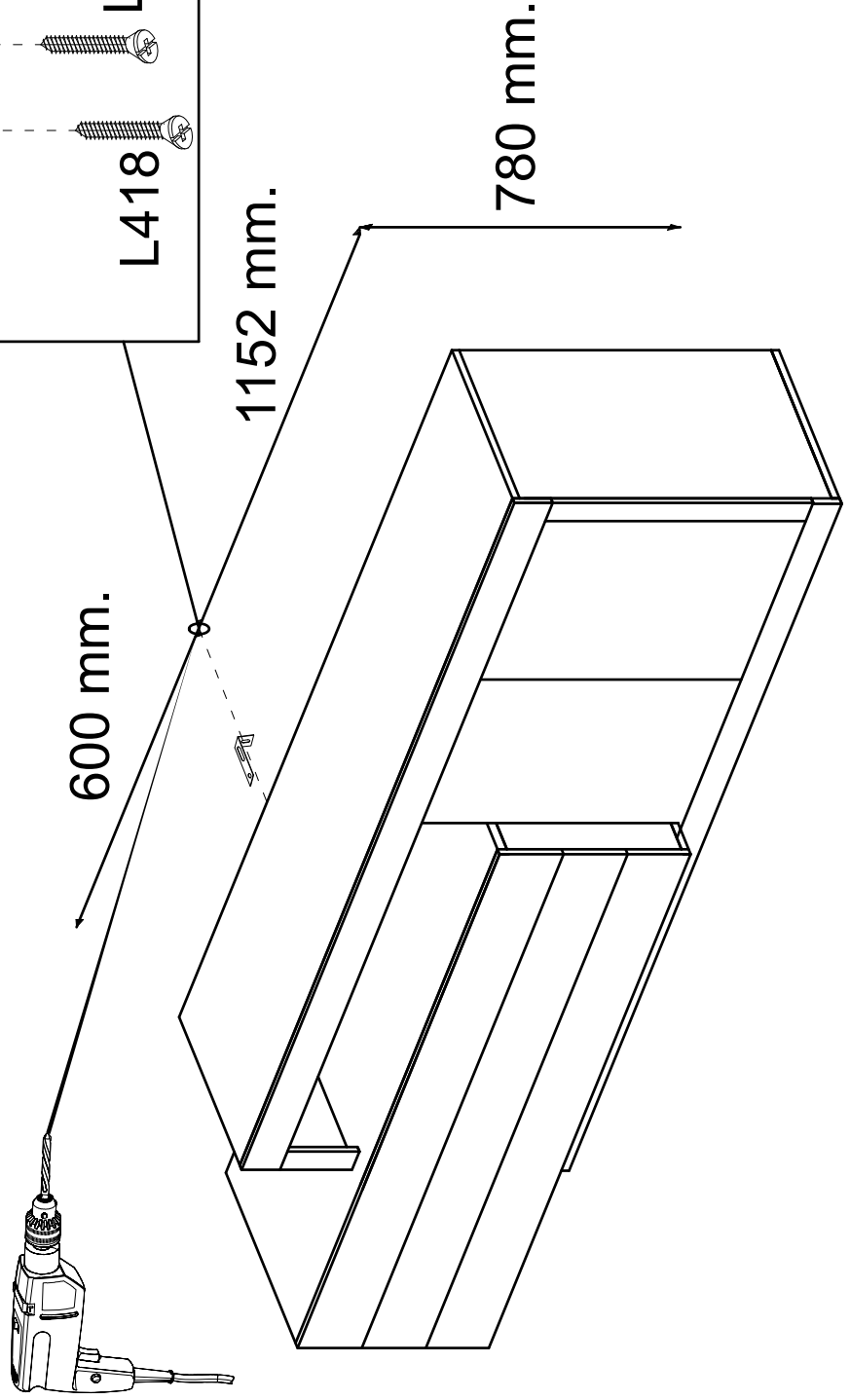
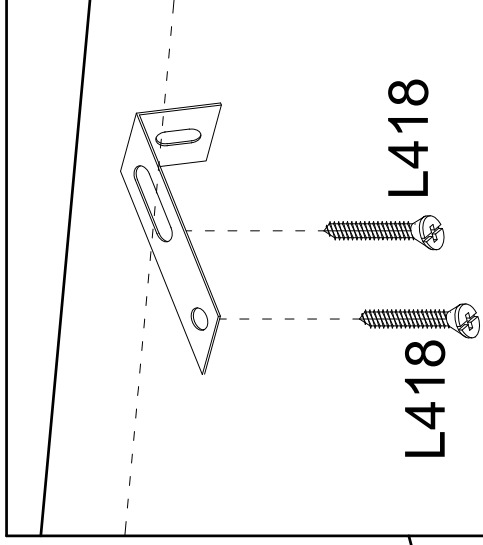
Gentile Cliente

Il montaggio dei pensili deve essere effettuato da personale competente.
I tasselli di fissaggio non sono compresi nella ferramenta.

Scegliere il tipo di tassello per il fissaggio più adatto alla tipologia di muro.
Assicurarsi l'idoneità della parete per un sostegno sicuro del pensile.



PST x1 L418 x2



FR
ELEMENTS D'EMBALLAGE
PACKAGING ITEMS

