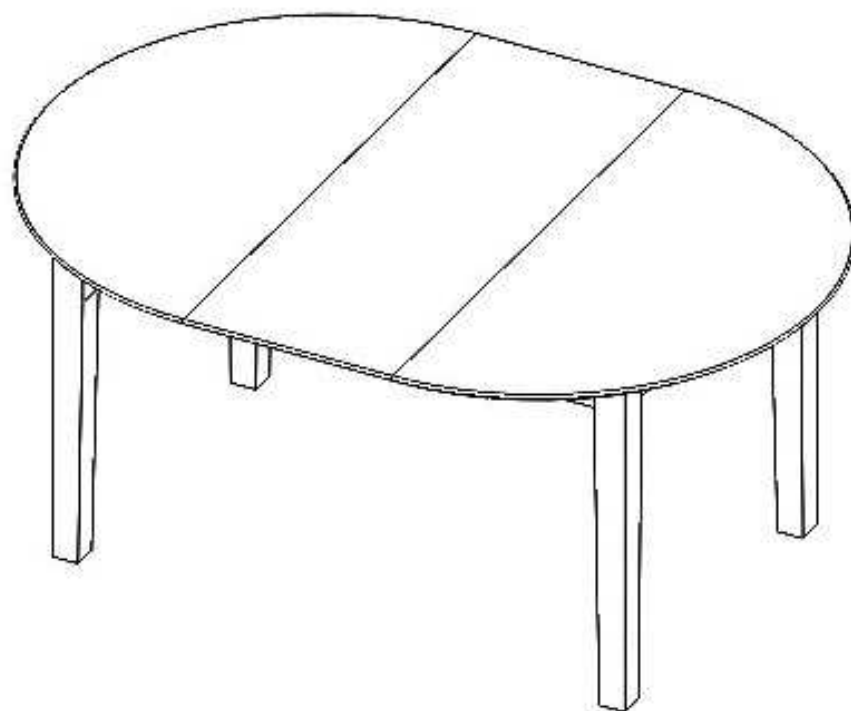
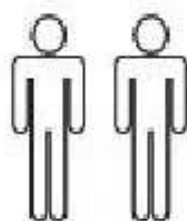


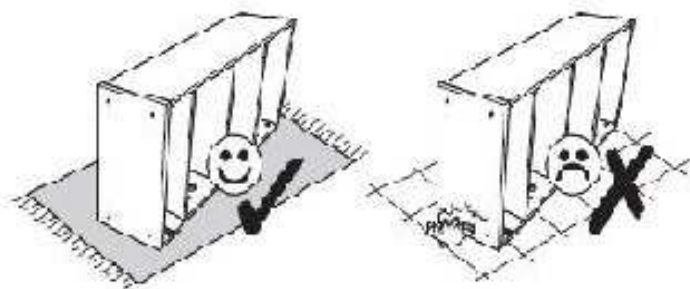
**483110, 767243, 374991, 749685,  
88654202,**

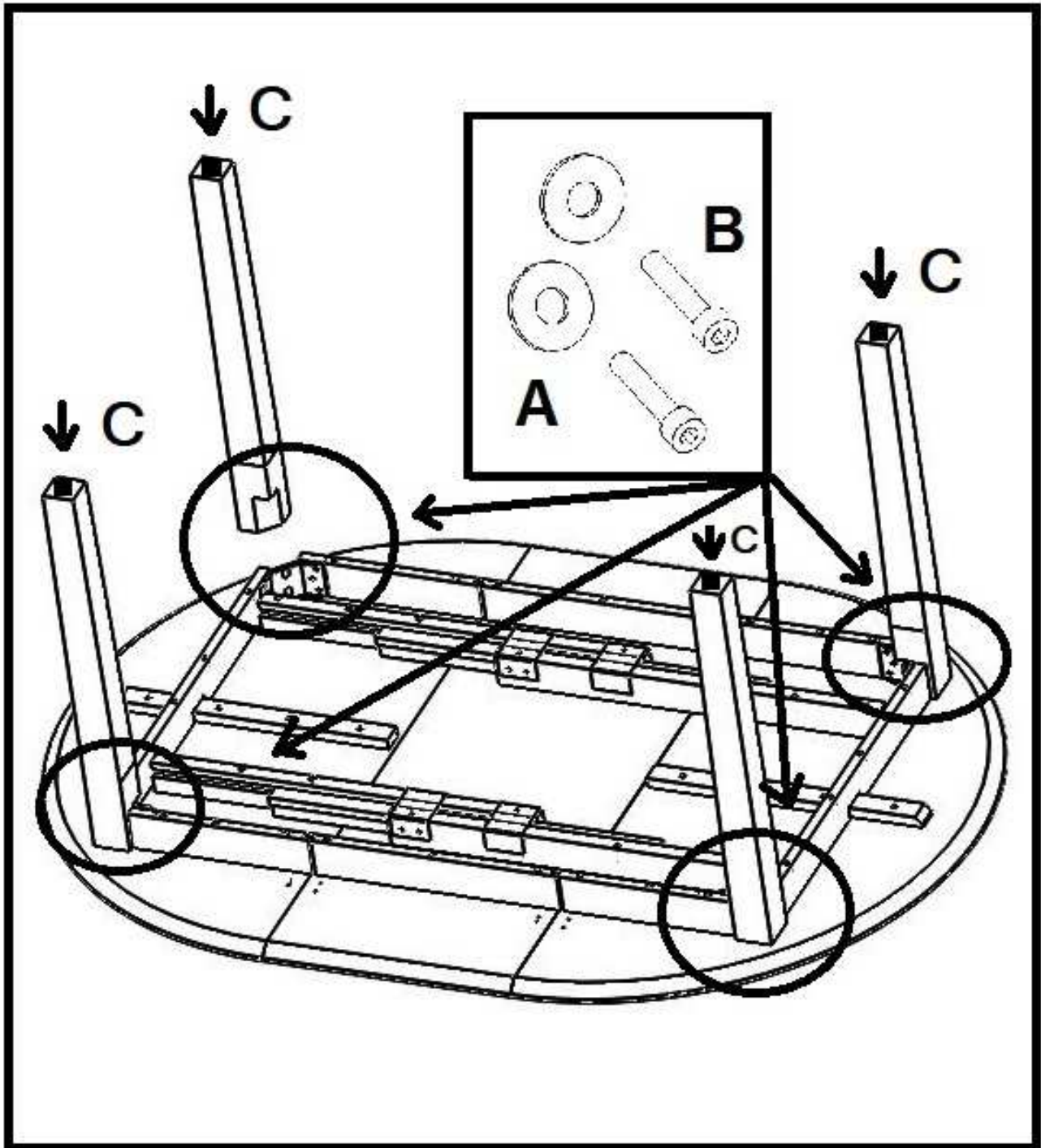
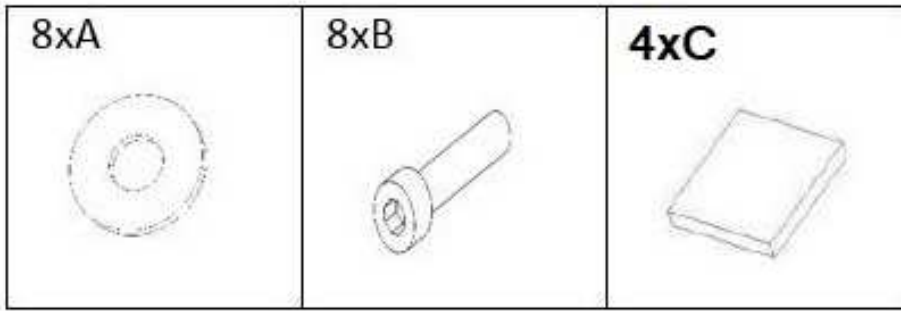


- |           |                                    |           |                                 |
|-----------|------------------------------------|-----------|---------------------------------|
| <b>D</b>  | <b>Montageanleitung</b>            | <b>GB</b> | <b>Assembly Instructions</b>    |
| <b>FR</b> | <b>Notice de montage</b>           | <b>IT</b> | <b>Istruzioni di montaggio</b>  |
| <b>NL</b> | <b>Handleiding voor de montage</b> | <b>PL</b> | <b>Instrukcja montażu</b>       |
| <b>CZ</b> | <b>Montážní návod</b>              | <b>SK</b> | <b>Návod na montáž</b>          |
| <b>HU</b> | <b>Szerelési útmutató</b>          | <b>RO</b> | <b>Instrucțiunile de montaj</b> |
| <b>TR</b> | <b>Montaj talimatı</b>             | <b>RU</b> | <b>Инструкция по монтажу</b>    |



**15 min**



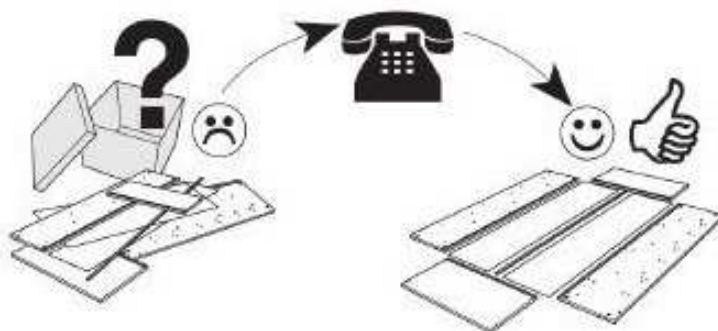
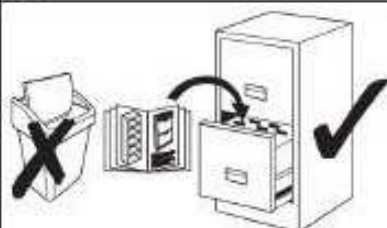


**Service • Assistenza • Dienstverlening • Serwis  
Servis • Szerviz • Сервисная служба**

Name • Nom • Nome • Naam •  
Nazwa • Jméno • Název • Név •  
Denumire • İsim • Название

Nr. • No. • N° • Номер • Č • Sz  
374991, 749685, 483110, 767243

Typ • Type • Tip •  
Tipus • Тиро • Тип



**D Allgemeiner Sicherheitshinweis:**

Nicht mehr benötigte Verpackungsmaterialien und Kleinteile von Kindern fernhalten!

**GB General safety instructions:**

Package material you do not need any more take far away from children.

**F Consigne de sécurité:**

Ecarter les matériaux d'emballage et petites pièces inutiles de la portée des enfants.

**PL Ogólne zasady bezpieczeŃstwa:**

Nie potrzebne opakowania i małe części chronić przed dziećmi!

**RU Общие указания по безопасности:**

Неиспользуемые упаковочные материалы и мелкие детали следует хранить в недоступном для детей месте!

**NL Algemene veiligheidsinstructie:**

Verpakkingsmaterialen die u niet meer nodig heeft en kleine onderdelen uit de buurt van kinderen houden!

**TR Genel güvenlik uyarısı:**

Kullanılmayan ambalaj malzemeleri ve küçük parçaları çocuklardan uzak tutun!

**RO Indicație generală de siguranță:**

Ambalajele care nu mai sunt necesare și piesele de mici dimensiuni nu vor fi lăsate la îndemâna copiilor!

**IT Indicazioni generali per la sicurezza:**

Tenere lontano da bambini materiali di imballaggio non più necessari e minuterie!

**SK Všeobecné bezpečnostné upozornenie:**

Nepotrebný baliaci materiál a malé diely uchovávať mimo dosahu detí!

**CZ Všeobecné bezpečnostní upozornění:**

Obalové materiály a malé díly, které už nepotřebujete, udržujte mimo dosah dětí!

**HU Általános biztonsági tudnivaló:**

Ha már nincs szüksége a csomagolóanyagokra és apró darabokra, tegye őket olyan helyre, ahol nem férhetnek hozzá gyermekek!