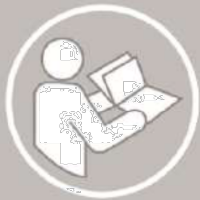
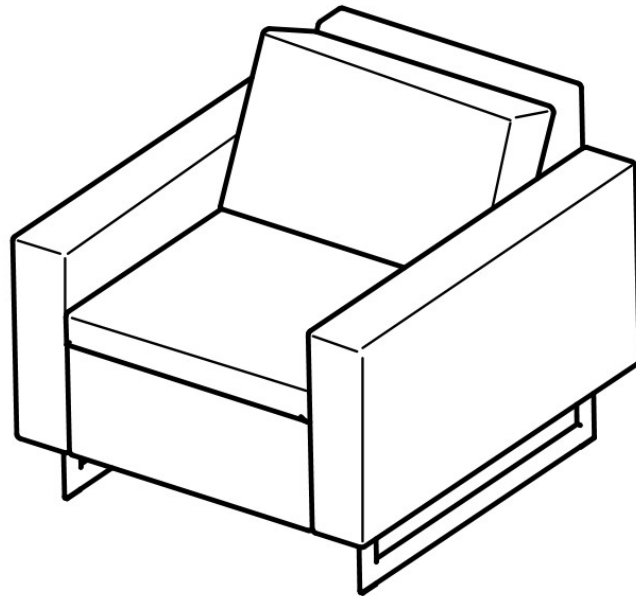
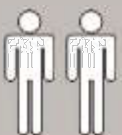


82690814, 29077426, 17019922, 56248229, 96461320, 93964722,  
**Art. Nr.** 18064435, 34541023, 30631350, 46833865, 82884336, 33620865,  
88976008, 75753042, 72232103

# Pinto



- |      |                             |      |                         |
|------|-----------------------------|------|-------------------------|
| (D)  | Montageanleitung            | (GB) | Assembly instructions   |
| (FR) | Notice de montage           | (IT) | Istruzioni di montaggio |
| (NL) | Handleiding voor de montage | (PL) | Instrukcja montażu      |
| (CZ) | Montážní návod              | (SK) | Návod na montáž         |
| (HU) | Szerelési útmutató          | (RO) | Instrucțiuni de montaj  |
| (TR) | Montaj talimati             | (RU) | Инструкция по монтажу   |



110 kg-MAX

LKZ 41507

**Service • Assistenza • Dienstverlening • Serwis  
Servis • Szerviz • Сервисная служба**

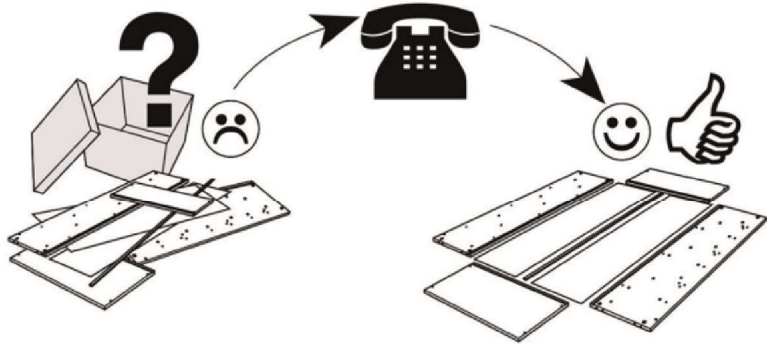
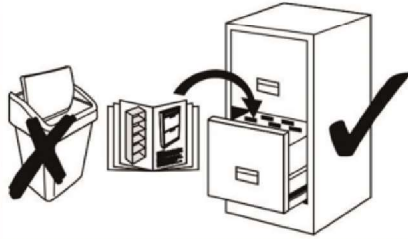
Name • Nom • Nome • Naam •  
Nazwa • Jméno • Název • Név •  
Denúmir • Ísim • Название

**Pinto**

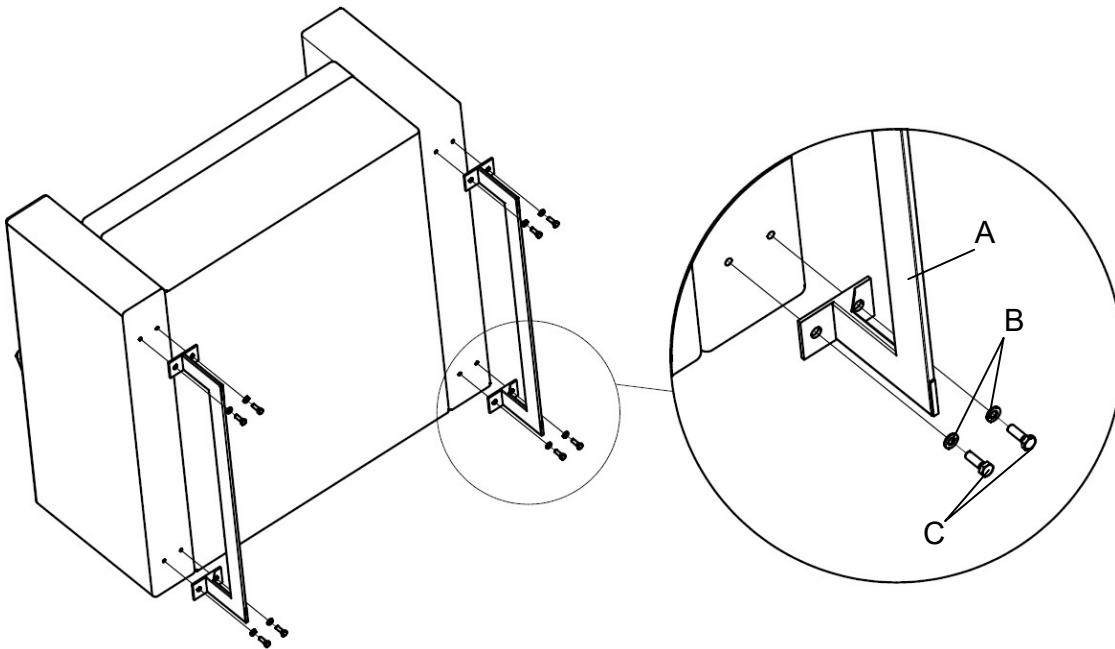
Nr. • No. • N° • Номер • Č • Sz

82690814, 29077426, 17019922, 56248229,  
96461320, 82884336, 33620865, 88976008,  
75753042, 72232103

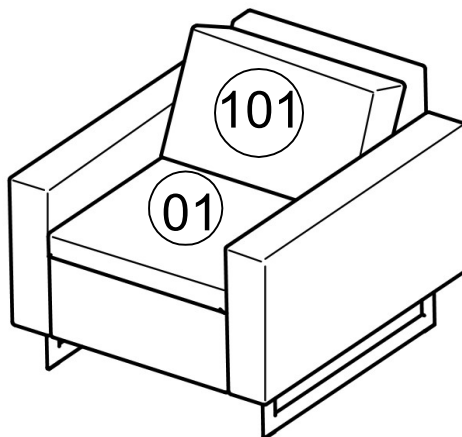
Typ • Type • Típus •  
Típus • Típo • Тип

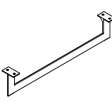




1



2



<p><b>A</b></p>  <p>L=800, H=150 x2</p>	<p><b>B</b></p>  <p>M8x16 x8</p>	<p><b>C</b></p>  <p>M8x25 x8</p>
--	---	---