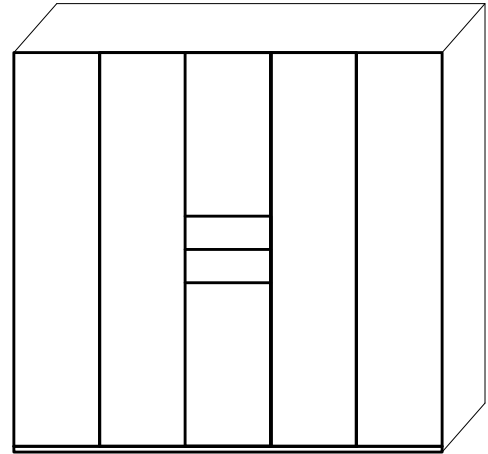
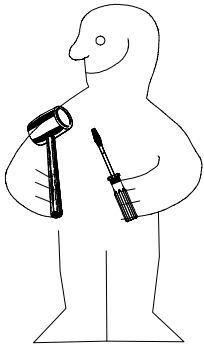
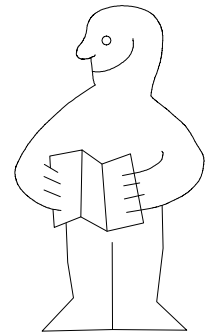
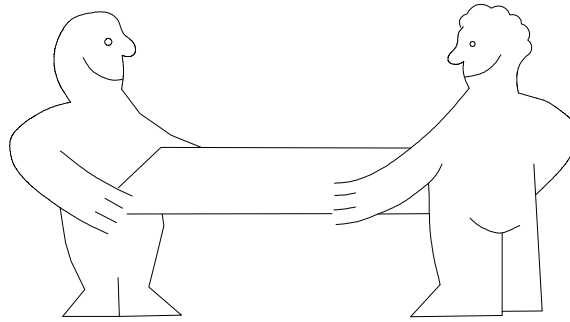
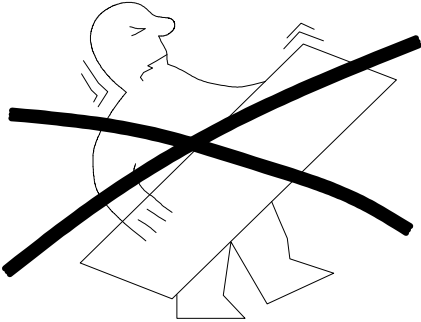


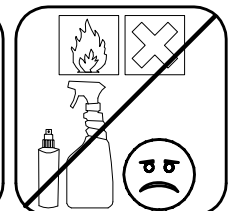
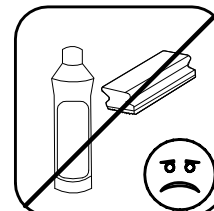
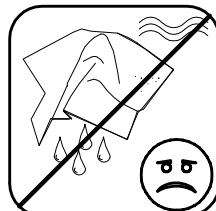
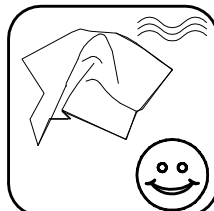
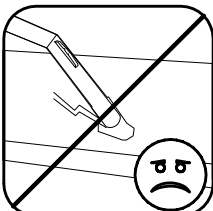
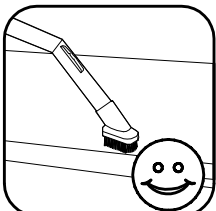
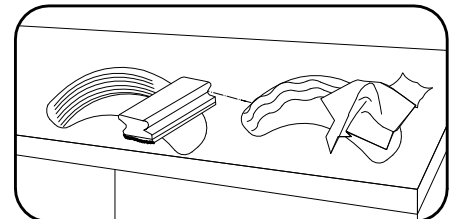
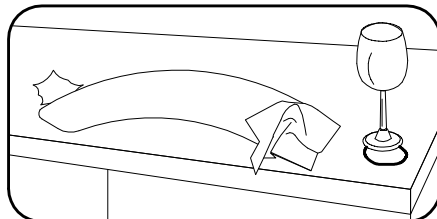
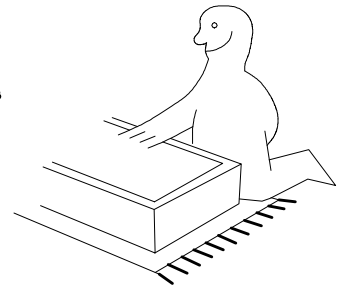
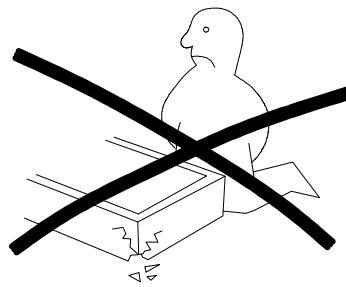
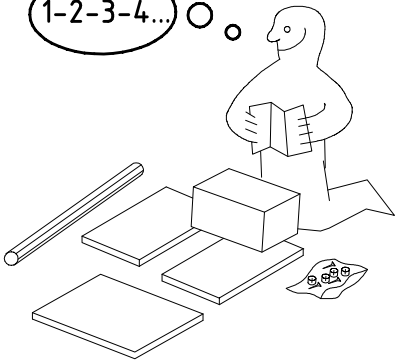
980547



NSP 225



1-2-3-4... ○ ○



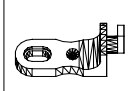



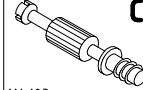
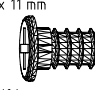
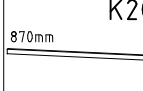
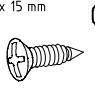
980547

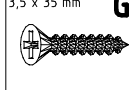
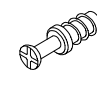

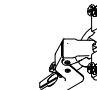
17.06.15 / 24.08.19

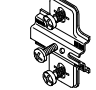

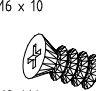
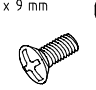
08 19


1/11

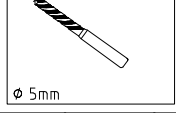
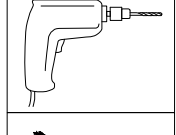
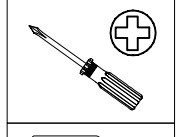
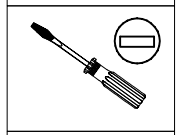
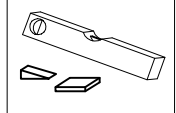
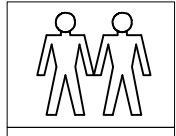
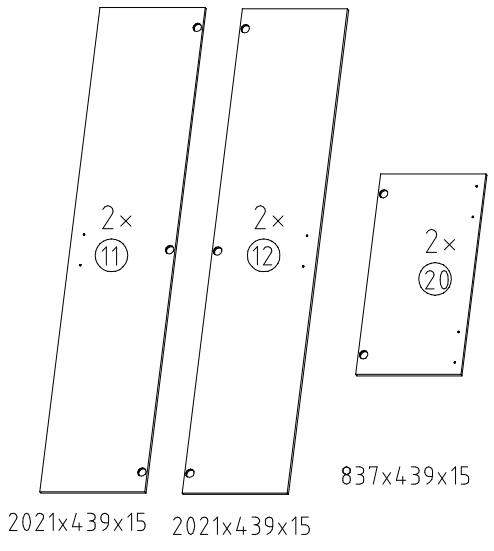
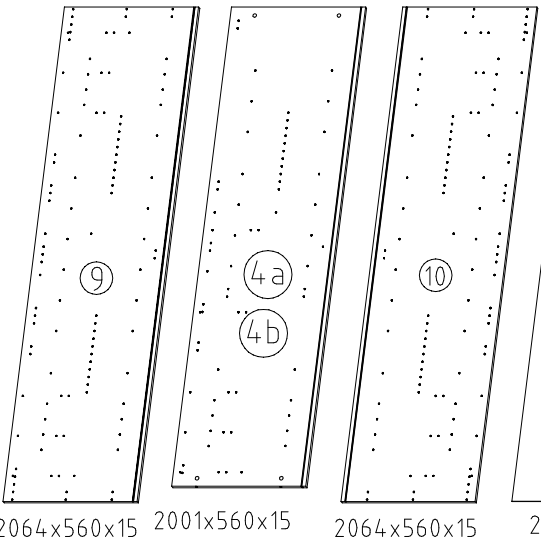
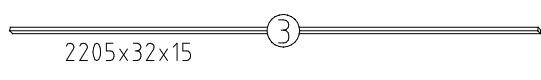
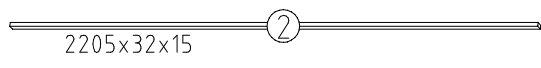
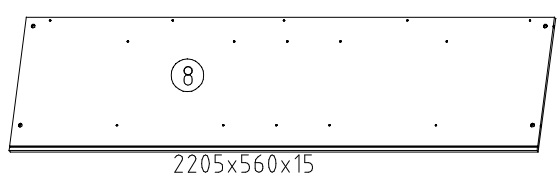
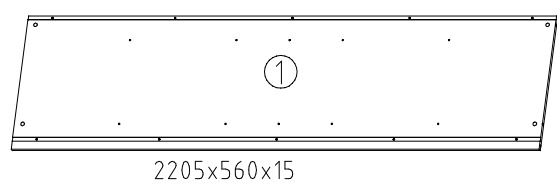
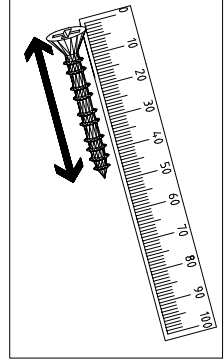
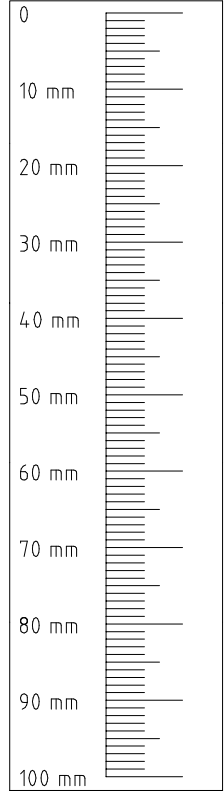
 111 102	A	16x
 111 610	L7	16x
 111 174	J1	6x
 117 001	K1	4x

 111 103	C	16x
 M6 x 11 mm 121 181	T6	6x
 870mm	K20	2x
 3,5 x 15 mm 121 370	G1	10x

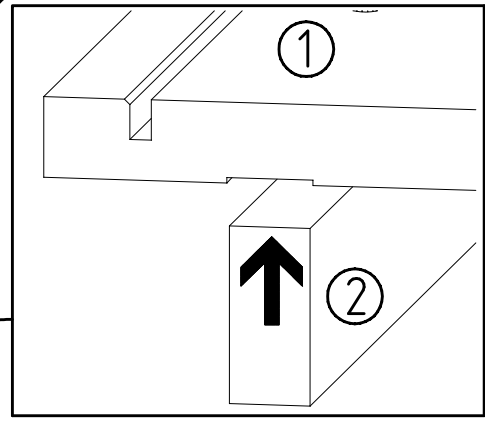
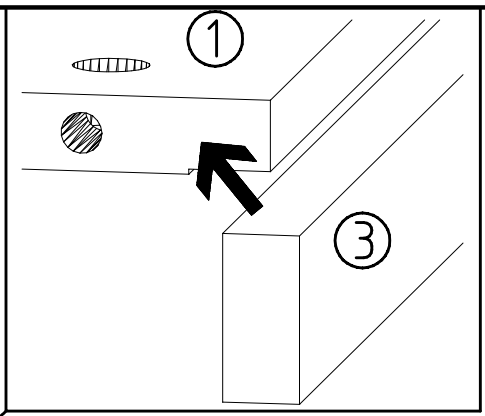
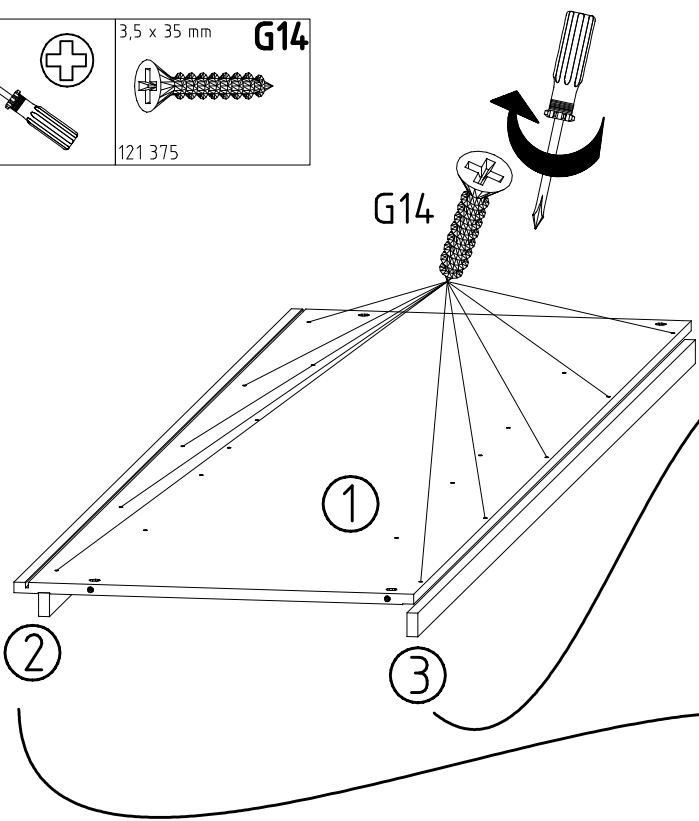
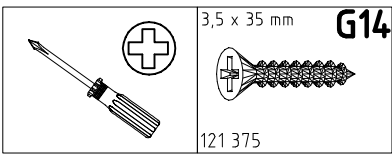
 3,5 x 35 mm 121 375	G14	15x
 111 229	F	4x
 111 252	VB23	4x
 112 267	N	16x

 112 268	M	16x
 112 190	Y20	4x
 M6 x 10 112 616	T3	8x
 M4 x 9 mm 111 015	G8	4x

 163 007	Z	2x
---	----------	----

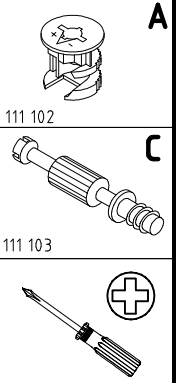
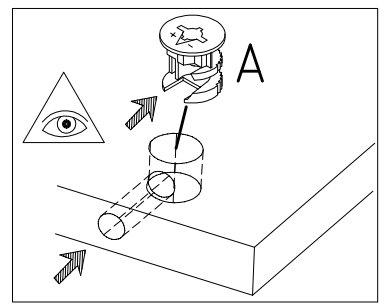
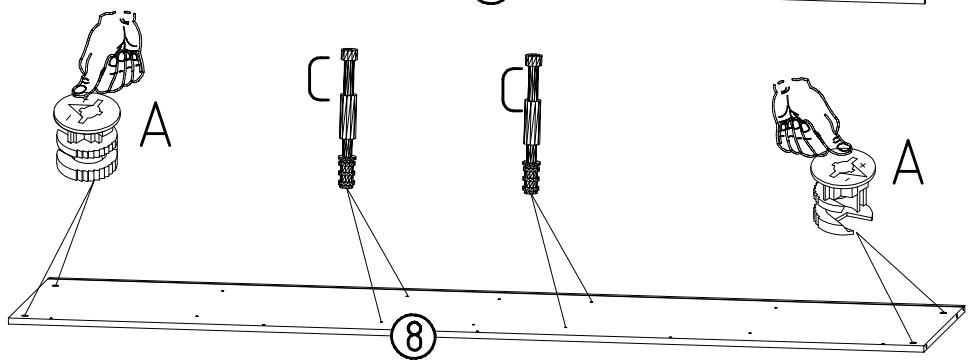
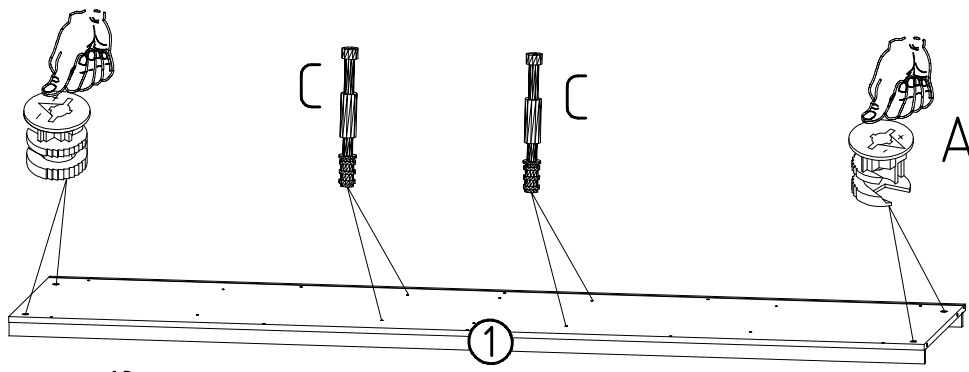


1

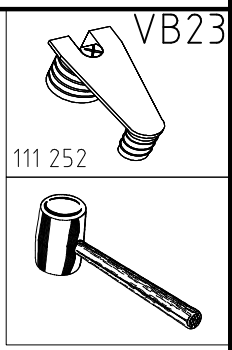
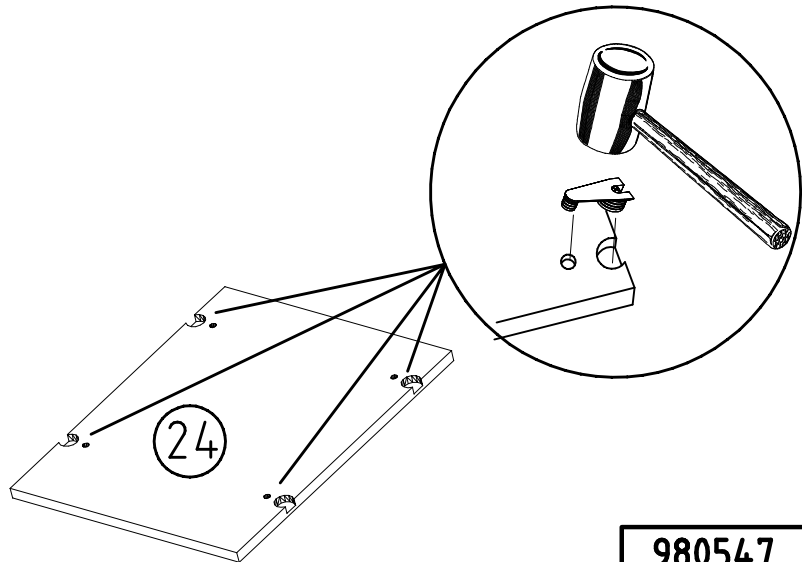


2

A



3

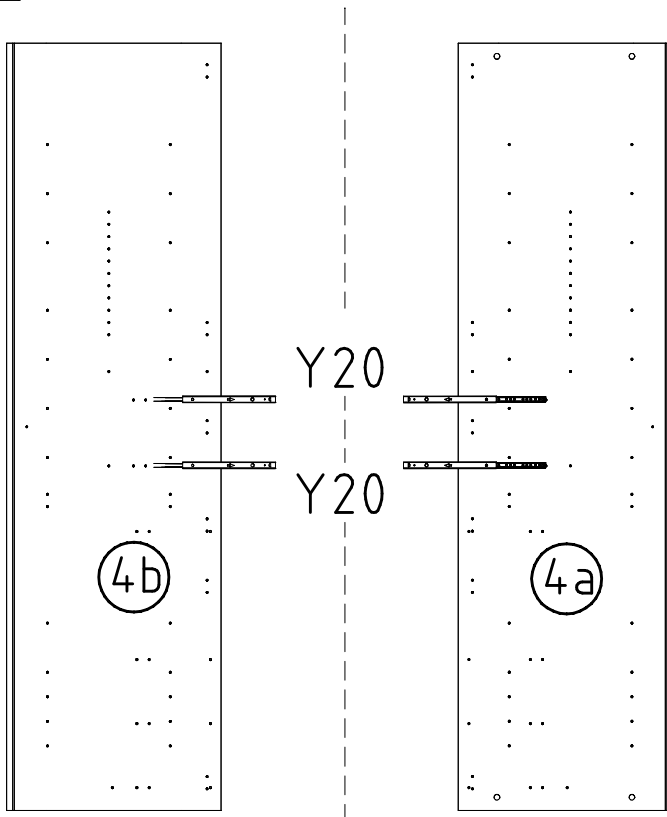


4

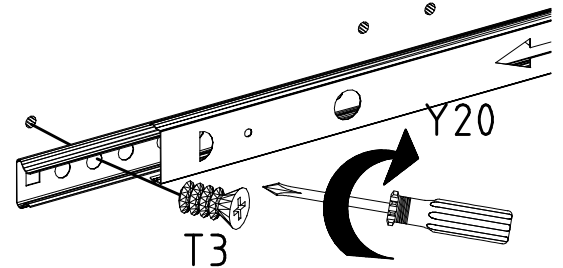


Y20 M6 x 10
112 190 112 616

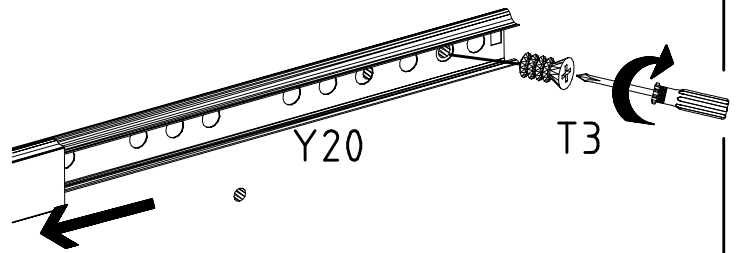
T3



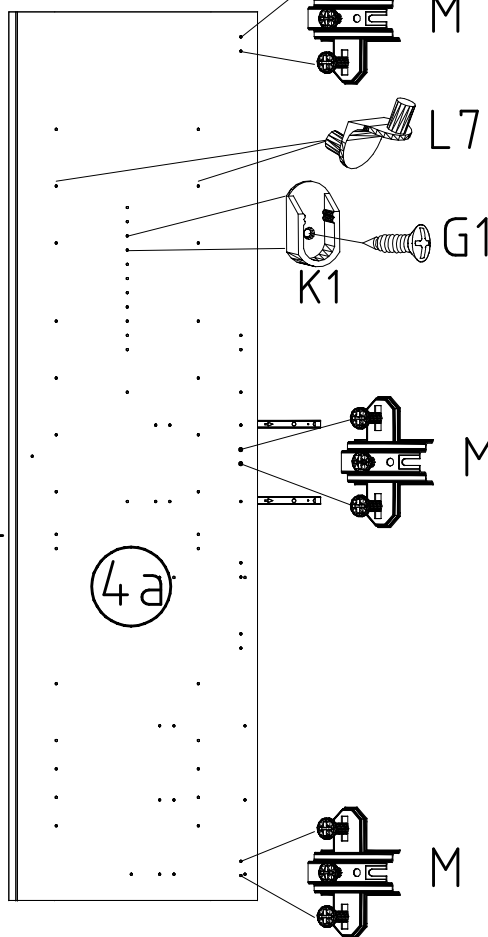
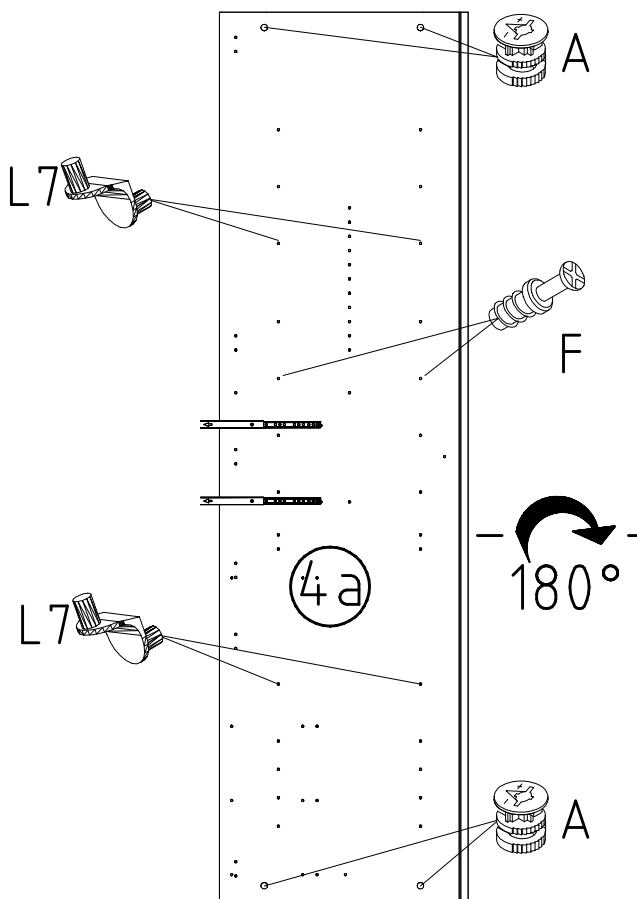
1.



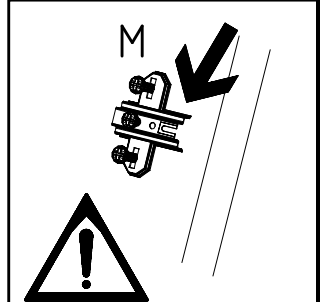
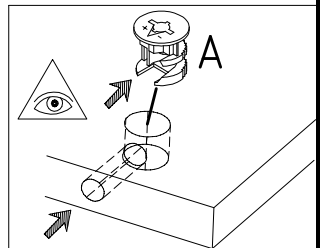
2.



5



		L7
		M K1
112 268	117 001	
		F 3,5 x 15 mm G1
111 229	121 370	
		A
	111 102	



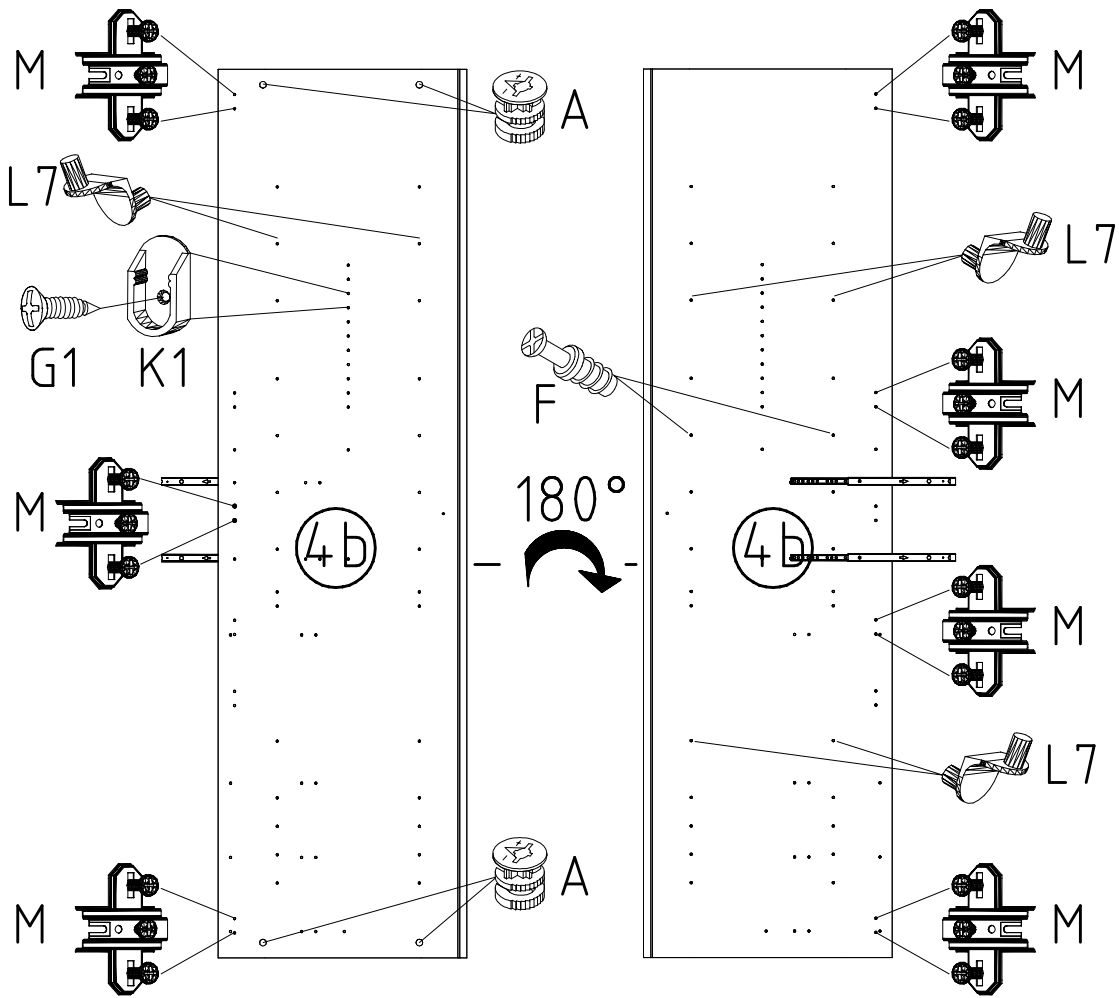
980547

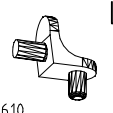
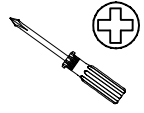
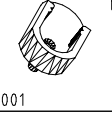
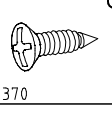



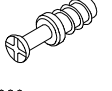
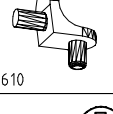
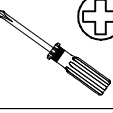
17.06.15 / 24.08.19

08 19

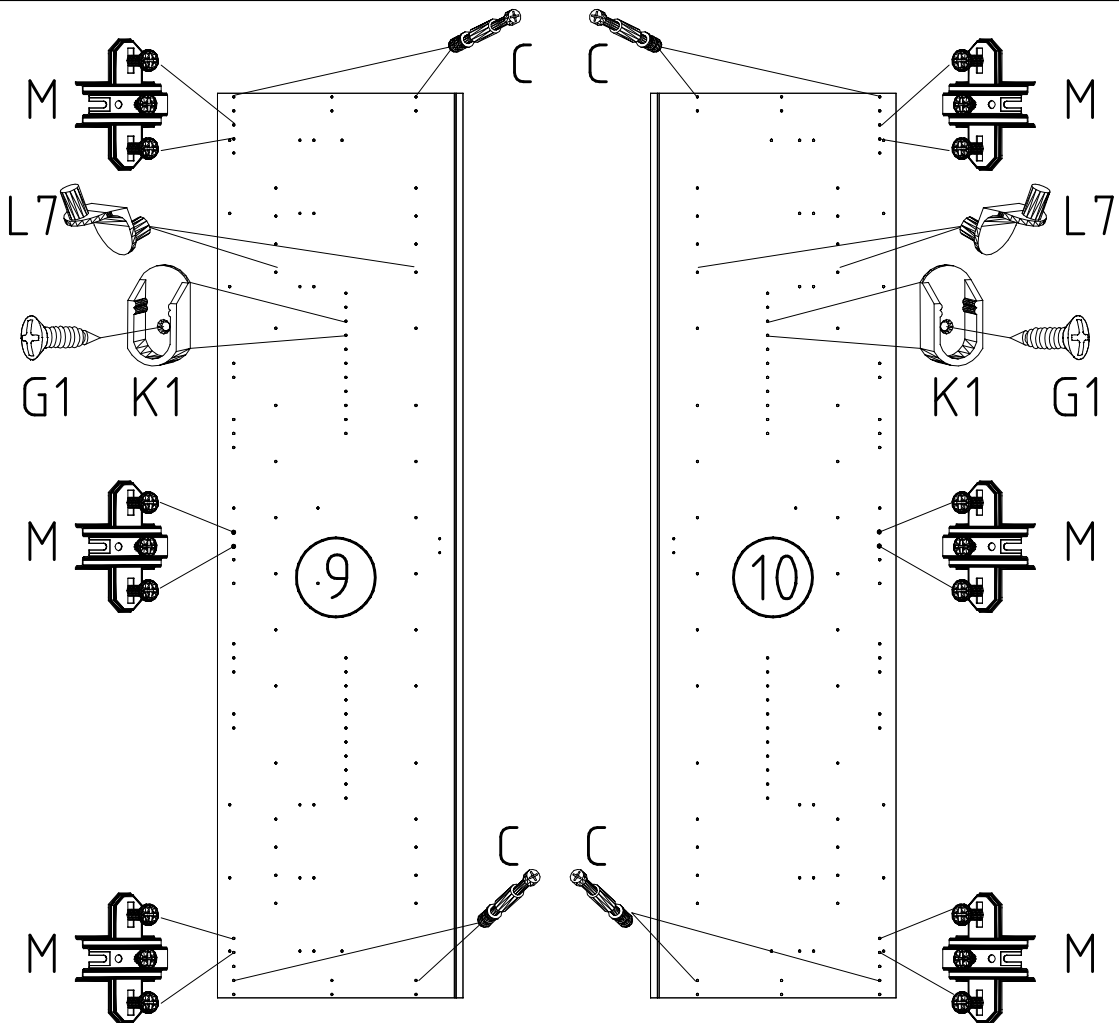
4 / 11

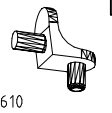
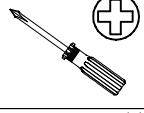
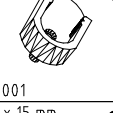
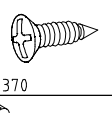
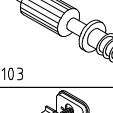
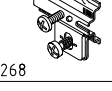
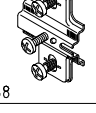

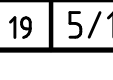
6



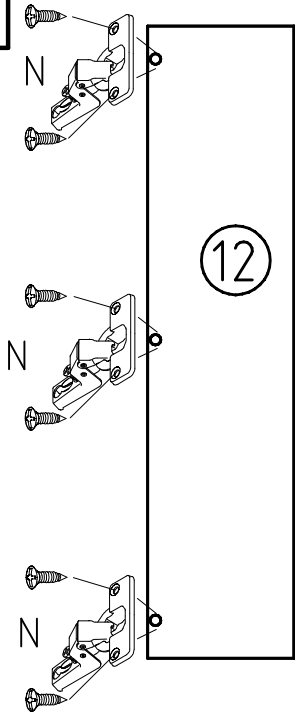
- L7 
- 111 610 
- K1 
- 117 001 3,5 x 15 mm 
- G1 
- 121 370 
- A 
- M 
- 112 268 
- F 
- 111 229

7

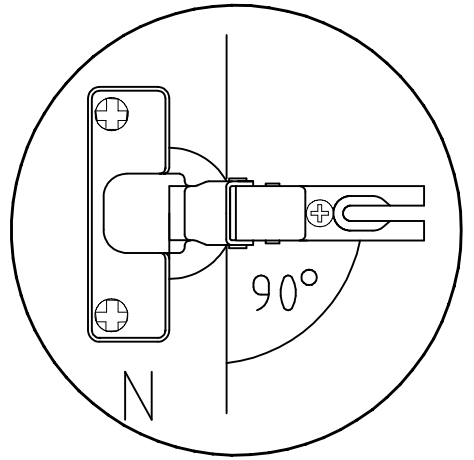
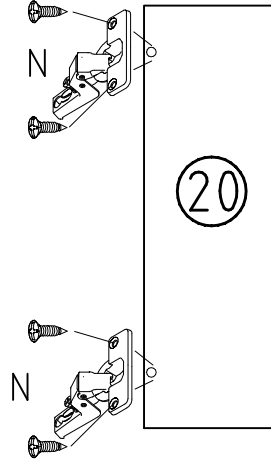
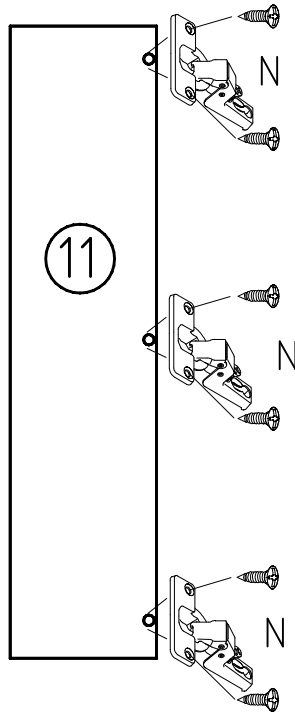


- L7 
- 111 610 
- K1 
- 117 001 3,5 x 15 mm 
- G1 
- 121 370 
- C 
- 111 103 
- M 
- 112 268

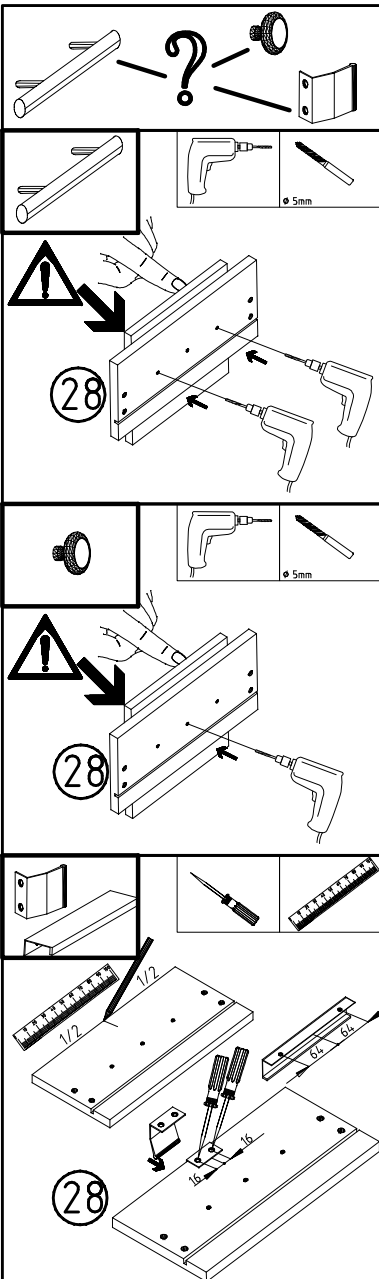
8



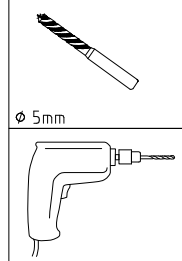
11



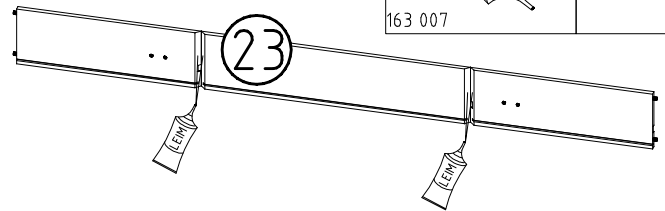
9



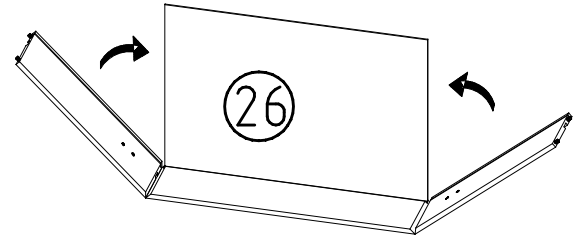
10



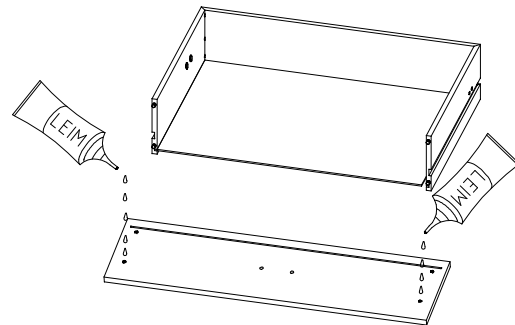
A



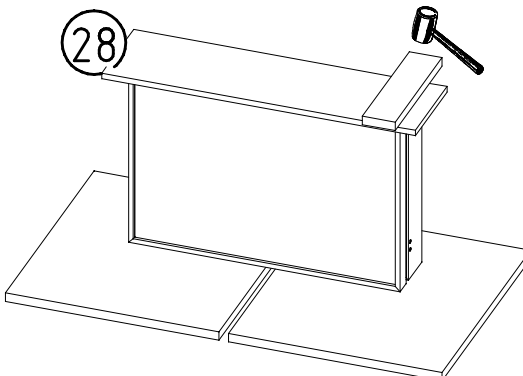
B

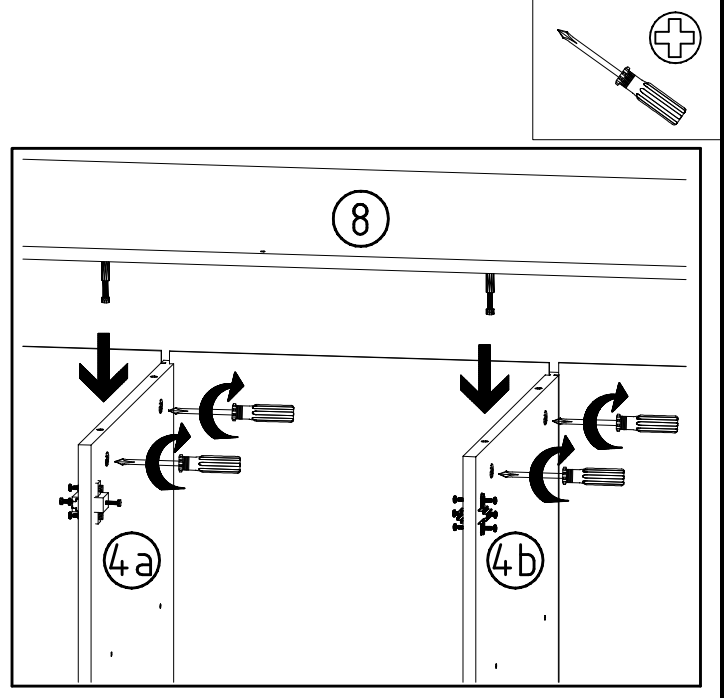
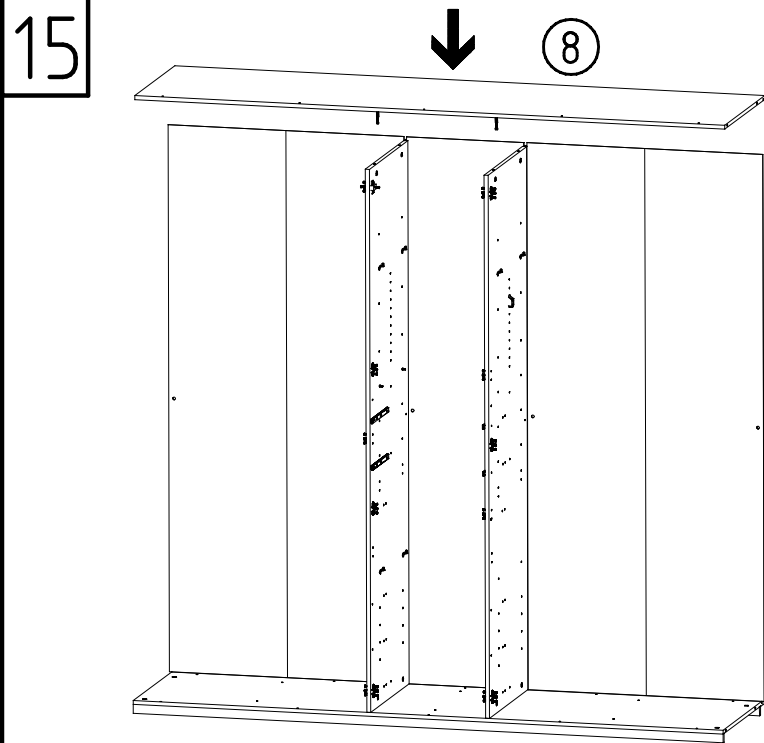
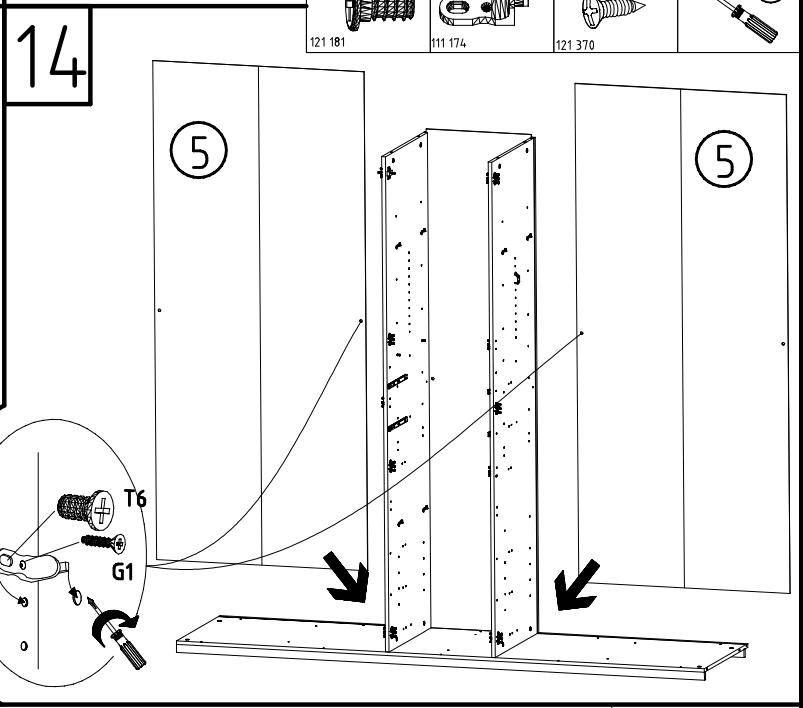
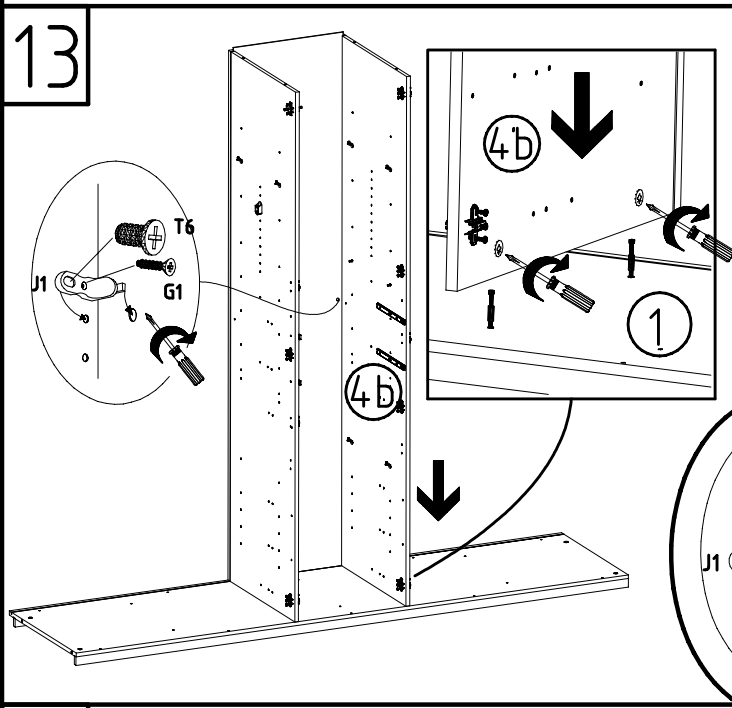
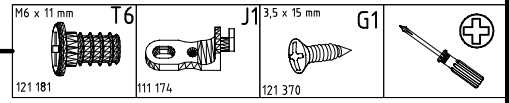
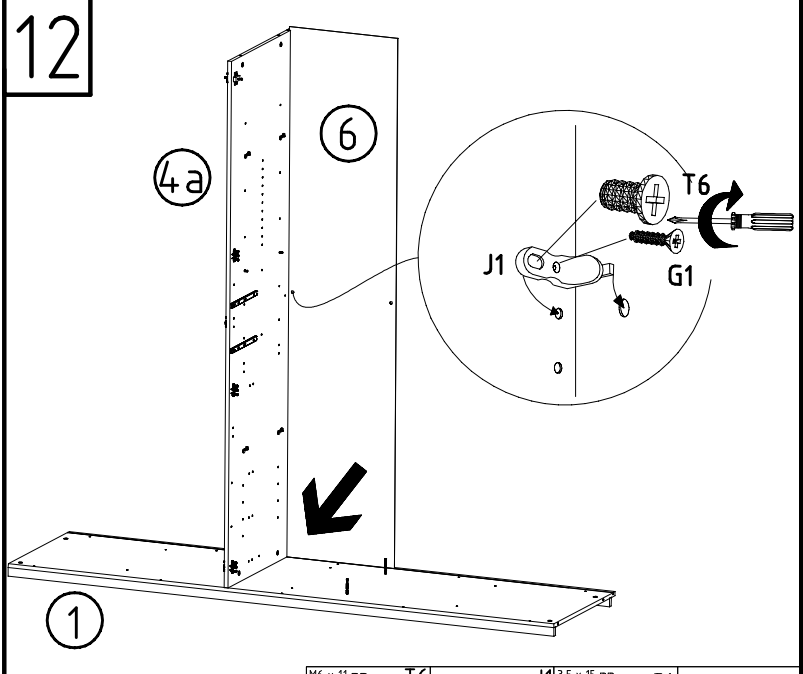
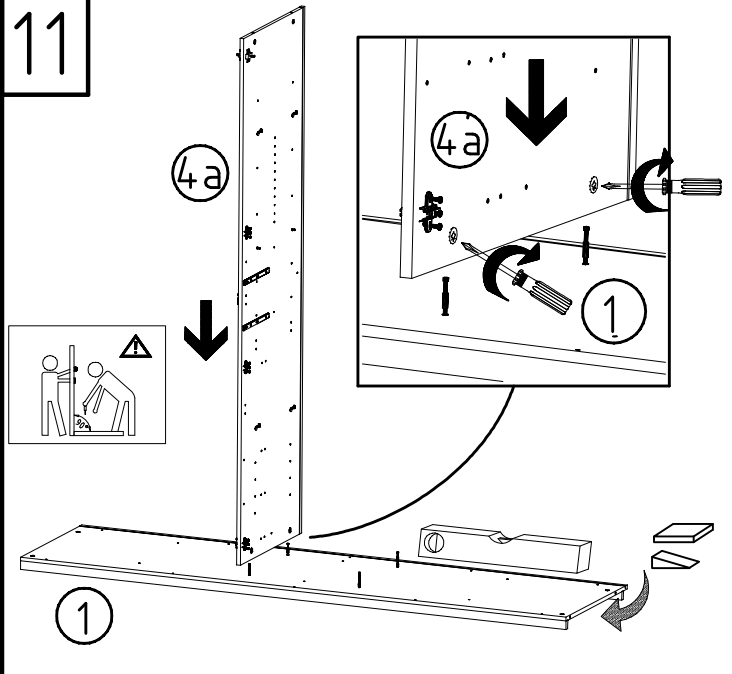


C

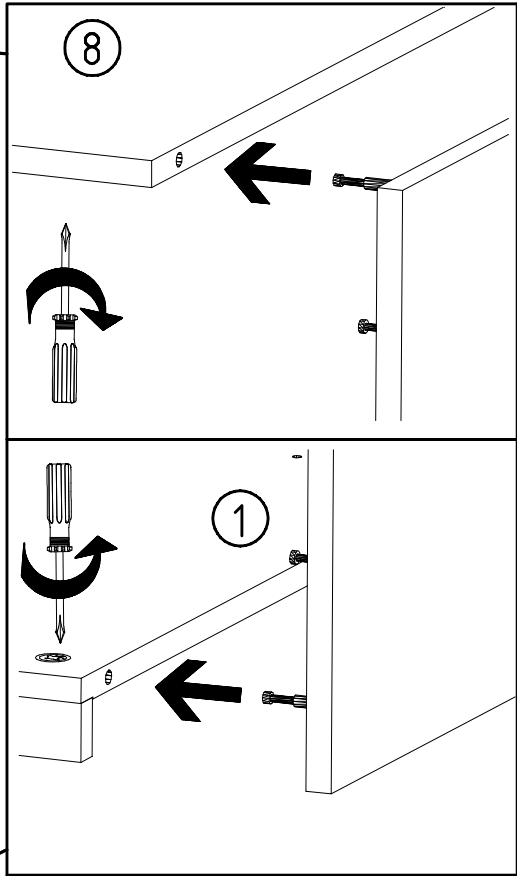
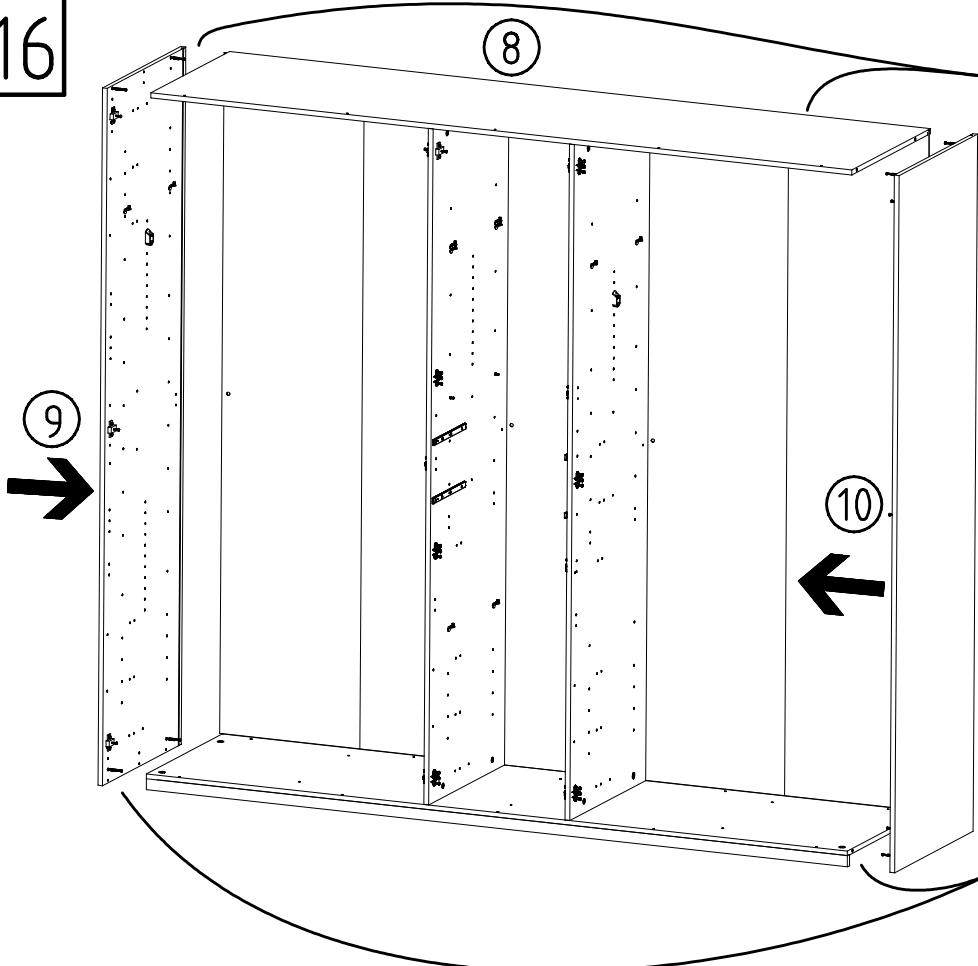


D

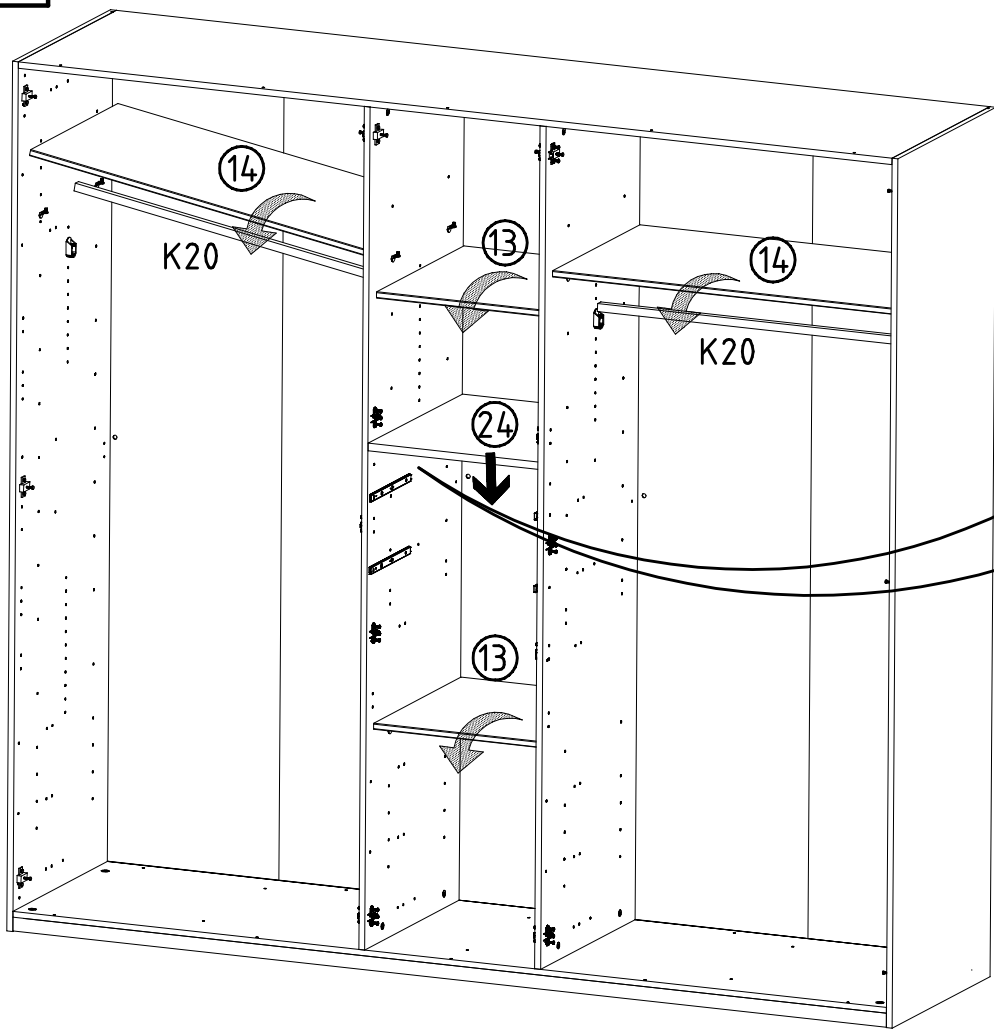




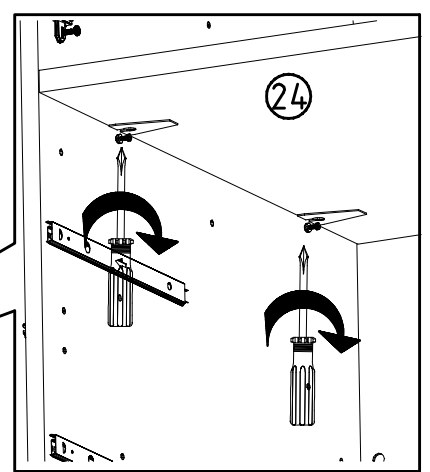
16



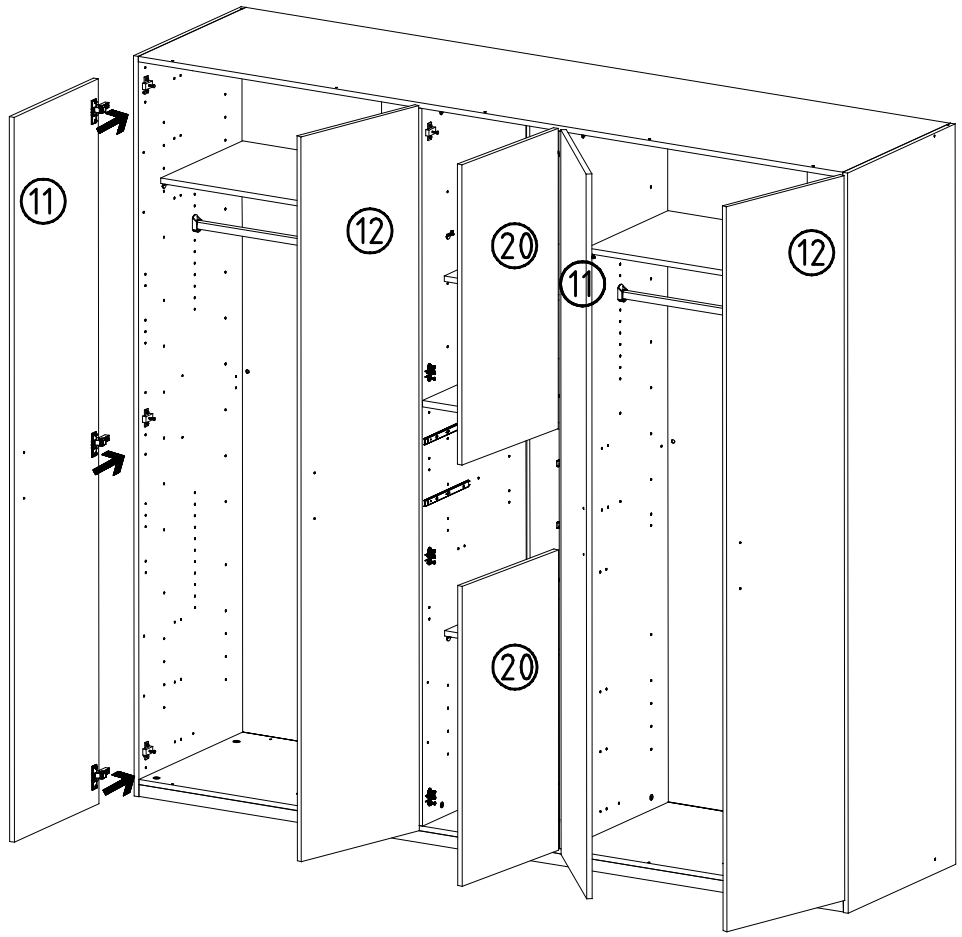
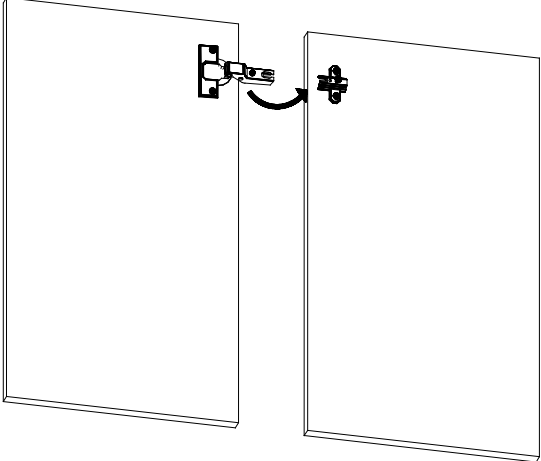
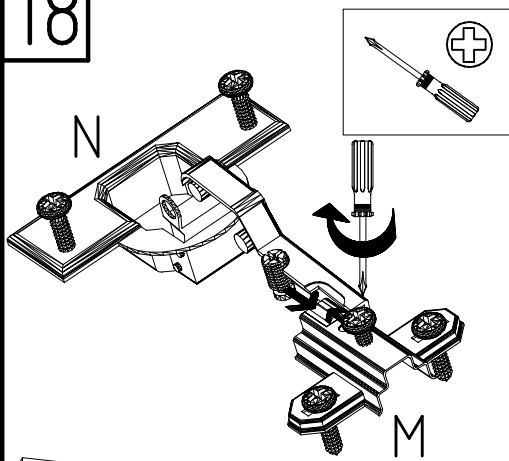
17



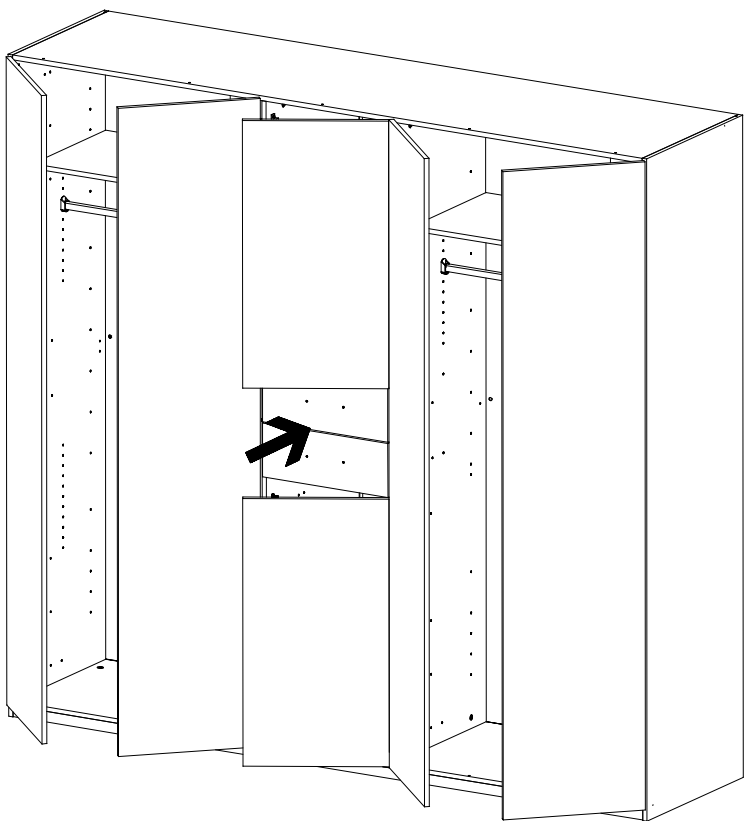
K20
870mm
112 402



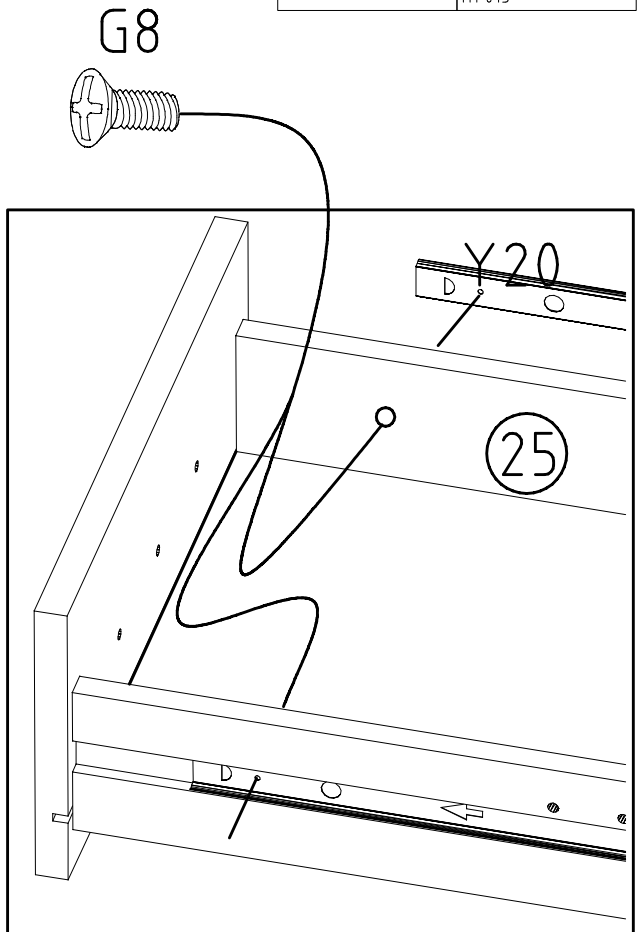
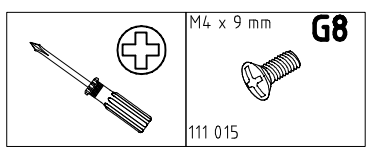
18

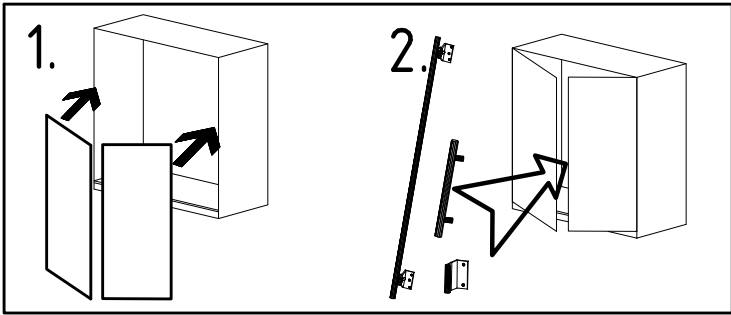
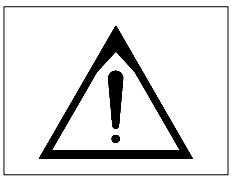


19

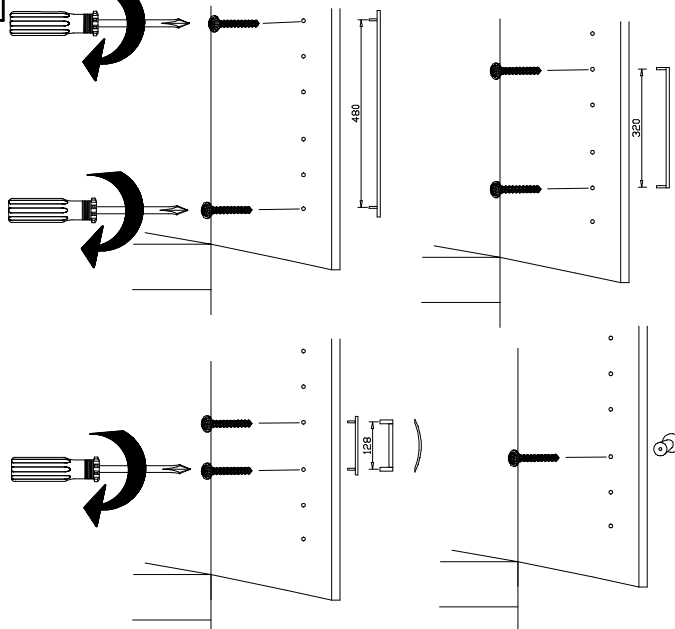
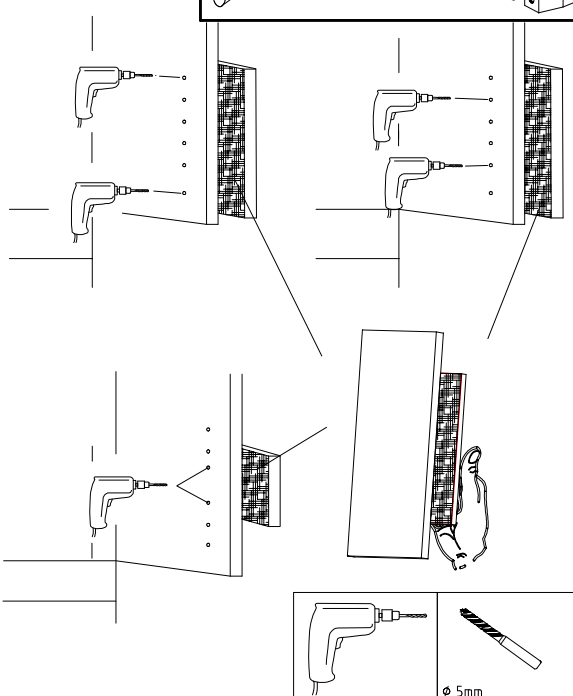
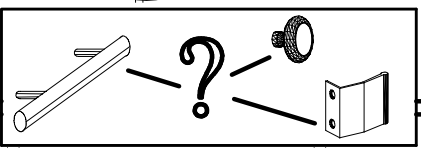
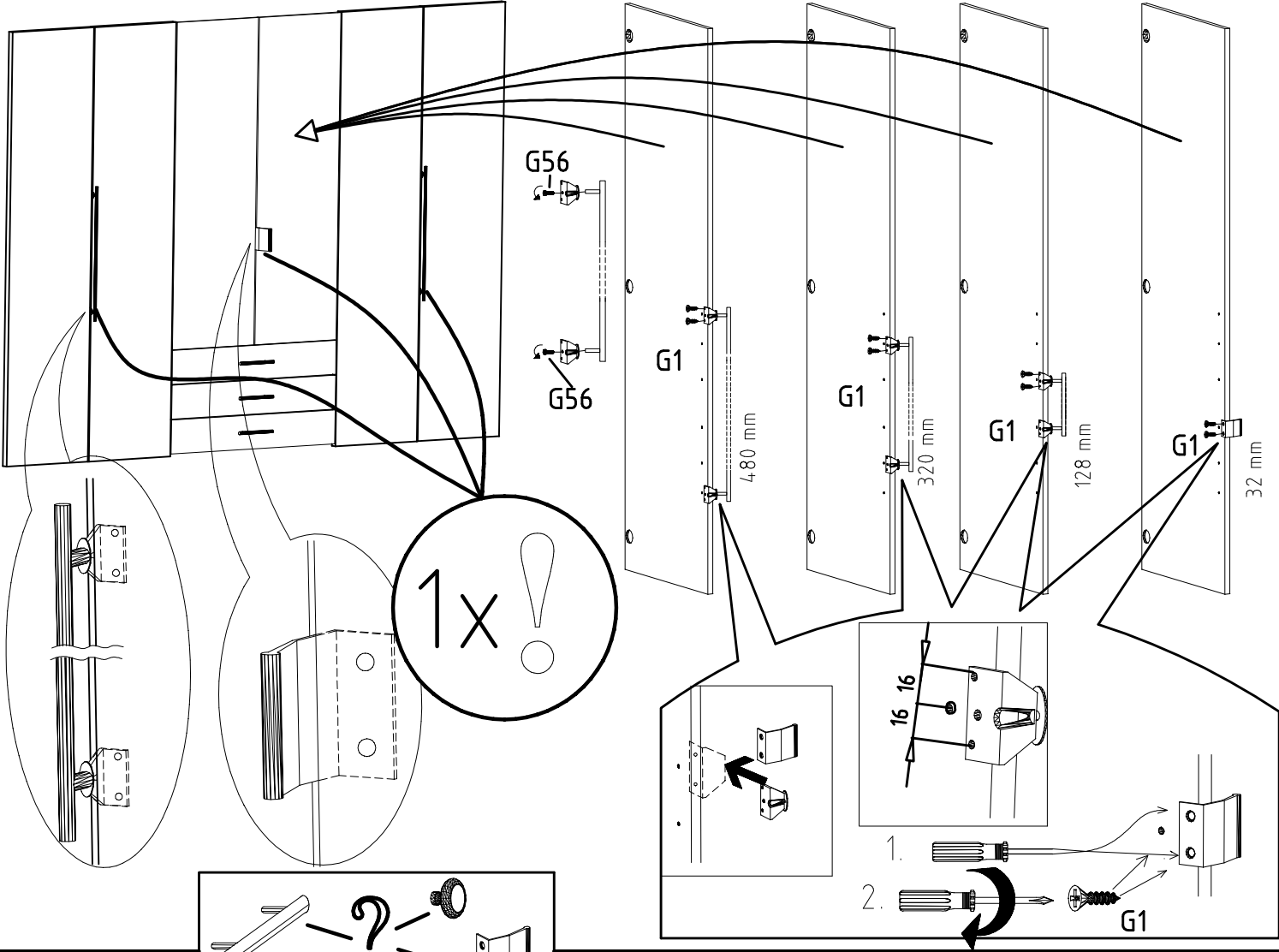


20

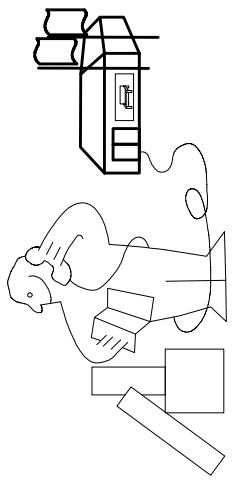
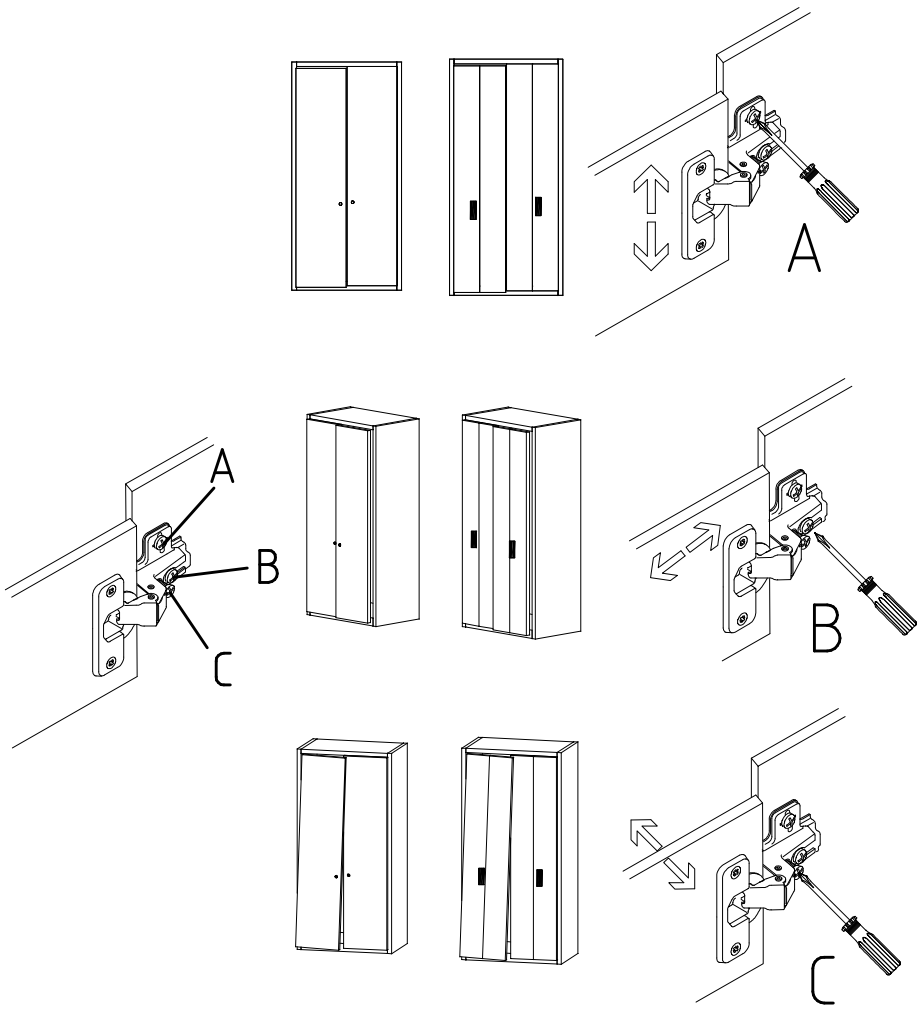




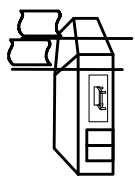
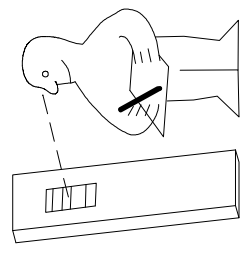
3,5 x 15 mm 121 370 	G1	4,0 x 12 mm 122 625 	G56
----------------------------	----	----------------------------	-----

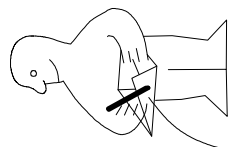
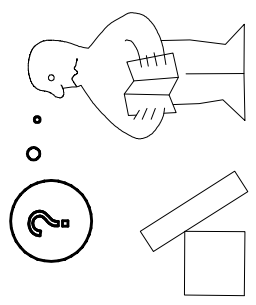


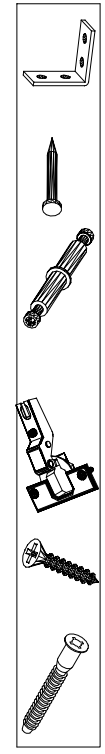
	SP27
4 X 27mm 122620 4,0x22 122 609	G49



Modell/Model/Modèle







(121 370)	(G 1)	(4x)

Änderungen die dem technischen Fortschritt geschuldet sind, behalten wir uns vor!
 Bei nicht vorschriftsmäßiger und/ oder nicht fachmännischer Montage wird bei Personen- und/ oder Sachschäden keinerlei Haftung übernommen.