

**(D)** Montageanleitung

**(GB)** Assembly instructions

**(FR)** Notice de montage

**(IT)** Istruzioni di montaggio

**(NL)** Handleiding voor de montage

**(PL)** Instrukcja montażu

**(CZ)** Montážní návod

**(SK)** Návod na montáž

**(HU)** Szerelési útmutató

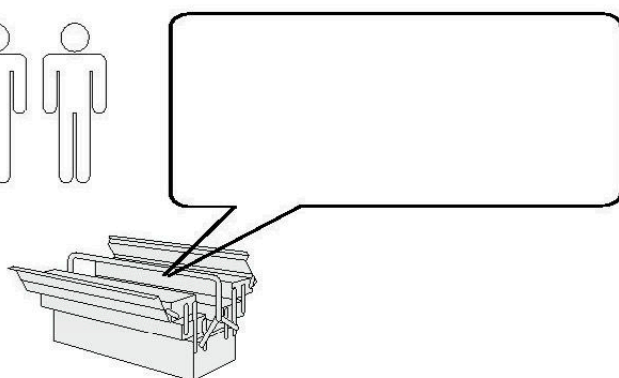
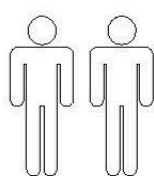
**(RO)** Instrucțiuni de montaj

**(TR)** Montaj talimatı


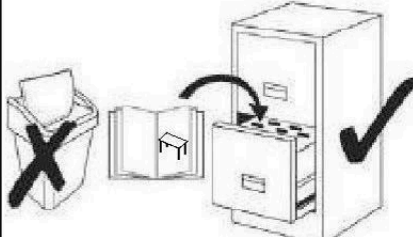
**(RU)** Инструкция по монтажу

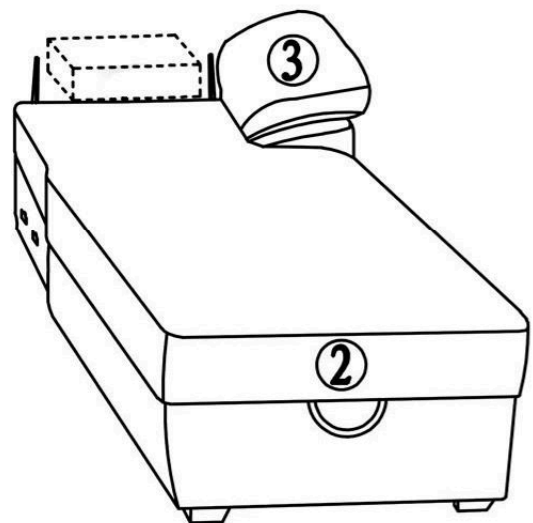
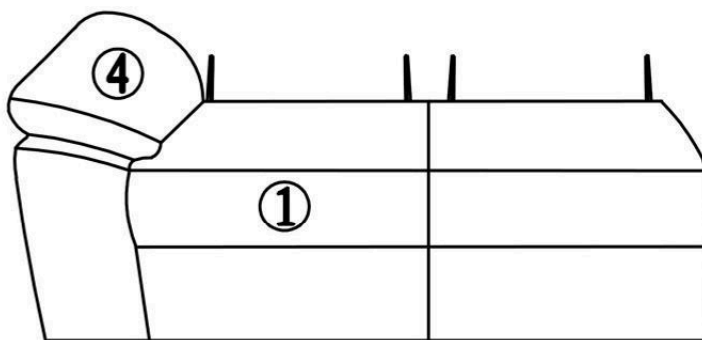
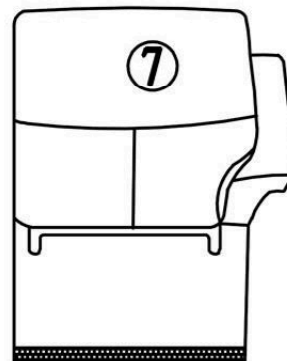
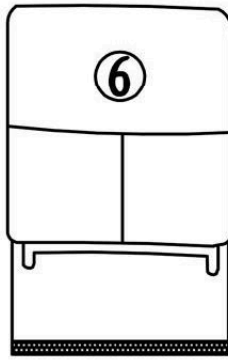
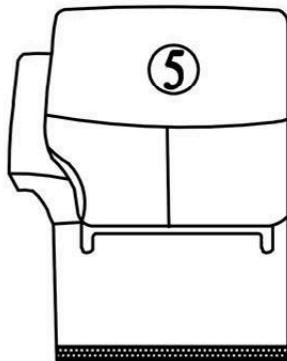
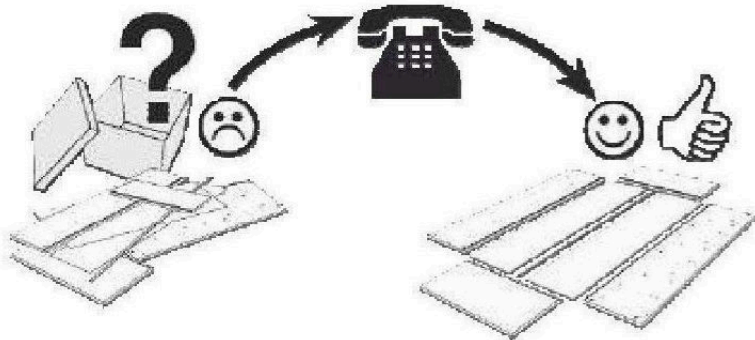


Ausgabe:20130830

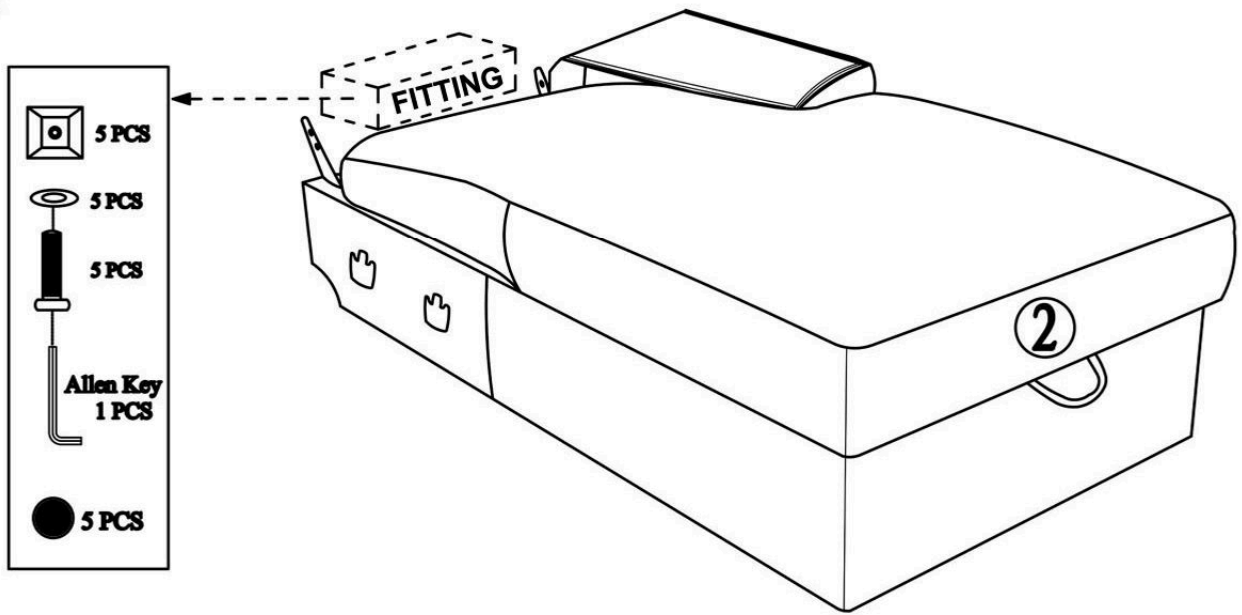


**Service • Assistenza • Dienstverlening • Serwis  
Servis • Szerviz • Сервисная служба**

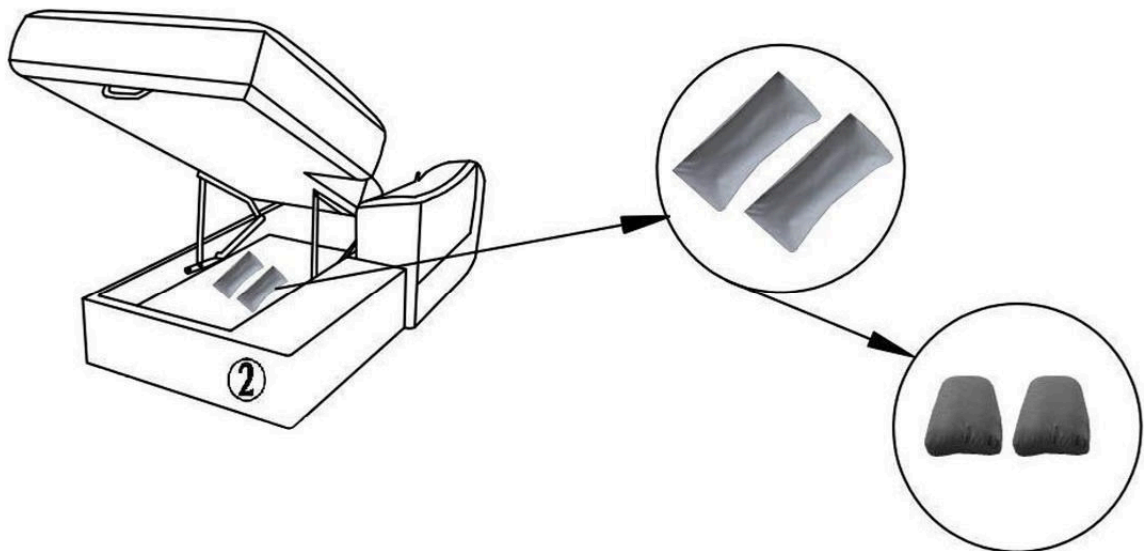
Name • Nom • Nome • Naam Nazwa • Jméno • Názov • Név Denumire • Isim • Название	<b>CONRAD</b>
Nr. • No. • N° • Номер • Č • Sz	4097 9929 5299 3940 5596 2200 8891 6840
Typ • Type • Tip • Típus • Tipo Тип	
	
	



1

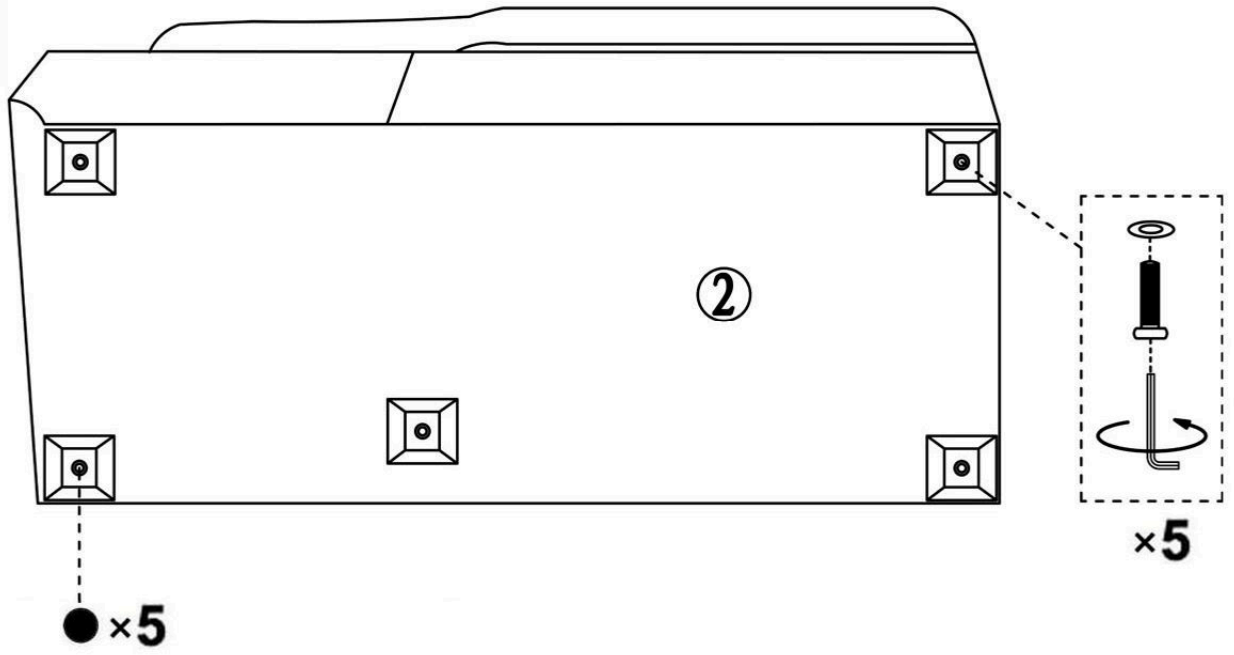


2

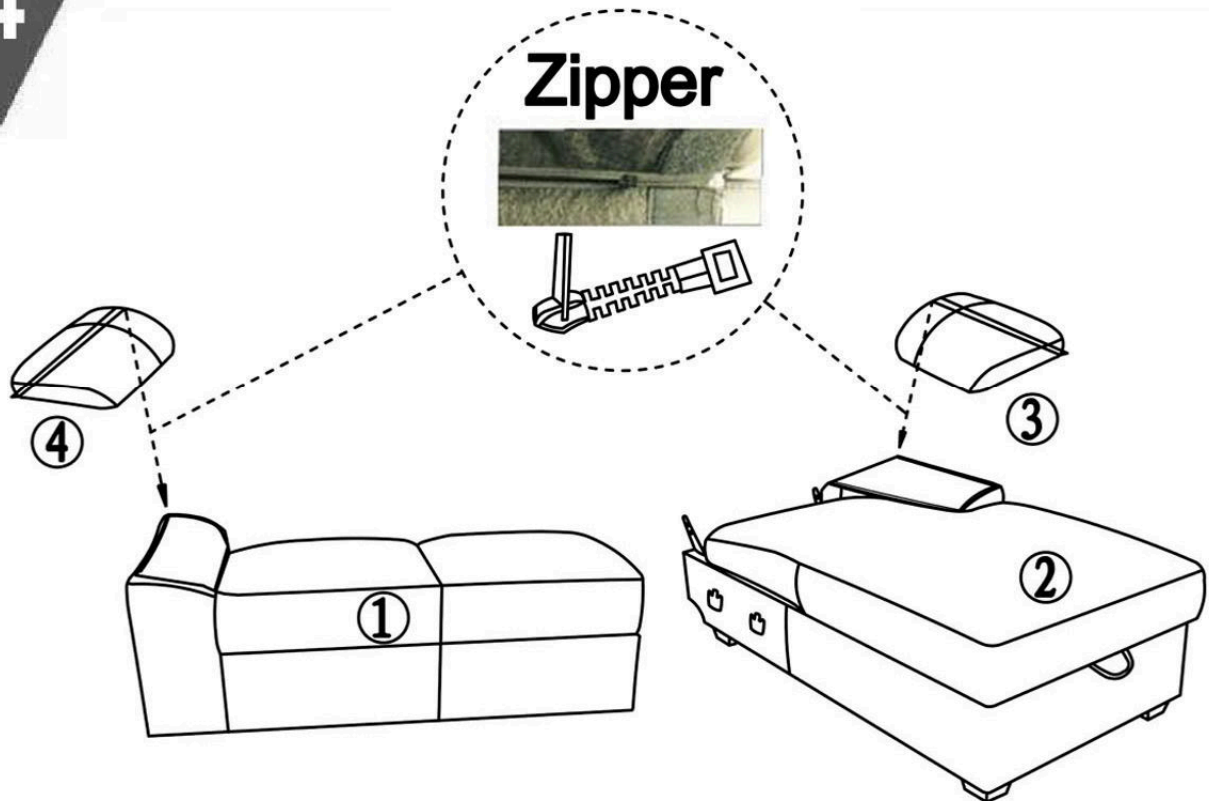


3

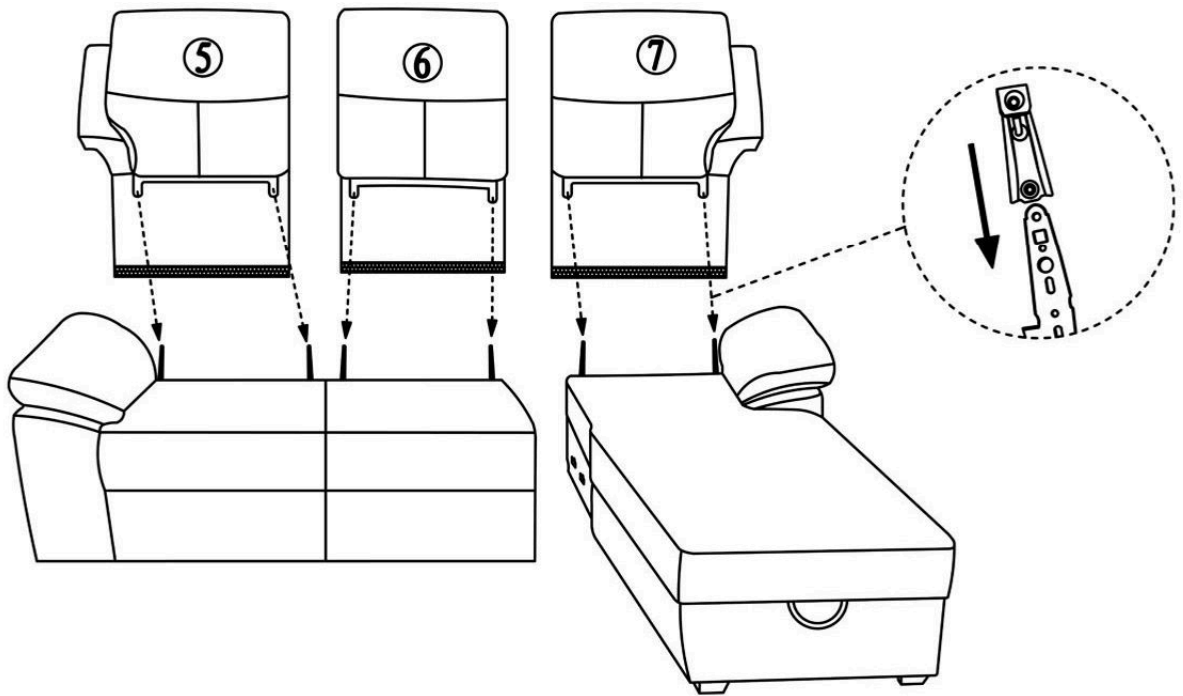
3



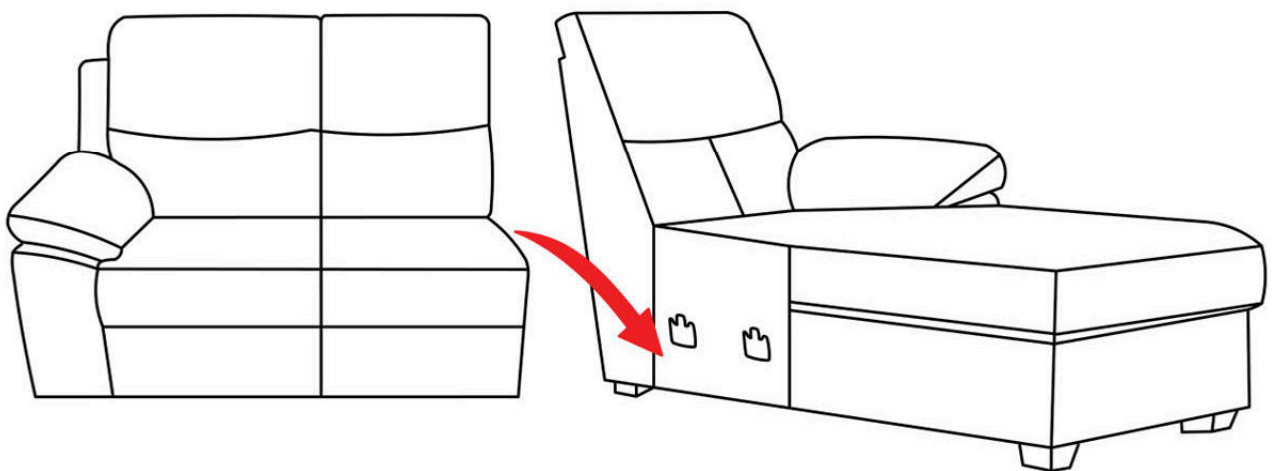
4



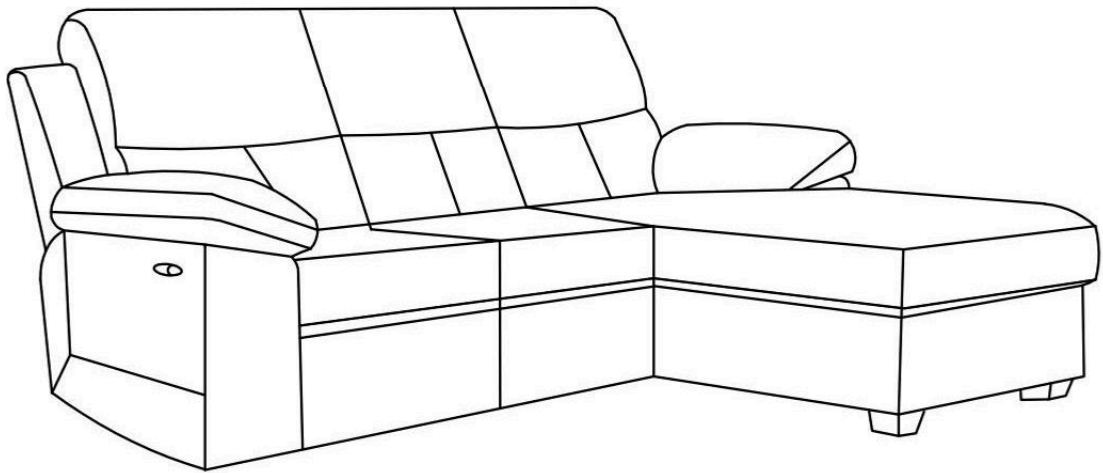
5



6



7



8

