

# Produktdatenblatt

DELEGIERTE VERORDNUNG (EU) 2019/2014 DER KOMMISSION

<b>Name oder Handelsmarke des Lieferanten (a) (b) :</b>	Neff			
<b>Anschrift des Lieferanten (a) (b) :</b>	BSH Hausgeräte GmbH, Carl-Wery-Str. 34, 81739 Munich, Germany			
<b>Modellkennung (a) :</b>	W6441X1			
<b>Allgemeine Produktparameter:</b>				
Parameter	Wert	Parameter	Wert	
Nennkapazität <sup>(d)</sup> (kg)	8.0	Abmessungen in cm (a) (b)	Höhe	82
			Breite	60
			Tiefe	54
EEIW <sup>(d)</sup>	68.6	Energieeffizienzklasse <sup>(d)</sup>	C <sup>(d)</sup>	
Wascheffizienzindex <sup>(d)</sup>	1.040	Spülwirkung (g/kg) <sup>(d)</sup>	5.0	
Energieverbrauch in kWh pro Betriebszyklus im Programm „eco 40-60“. Der tatsächliche Energieverbrauch hängt von der jeweiligen Nutzung des Geräts ab.	0.624	Wasserverbrauch in Litern pro Betriebszyklus im Programm „eco 40-60“. Der tatsächliche Wasserverbrauch hängt von der jeweiligen Nutzung des Geräts und vom Härtegrad des Wassers ab.	45	
Höchste Temperatur innerhalb der behandelten Textilien <sup>(d)</sup> (°C)	Nennkapazität	48	Restfeuchte <sup>(d)</sup> (%)	51.4
	halbe Nennkapazität	38		
	Viertel der Nennkapazität	25		
Schleuderdrehzahl <sup>(d)</sup> (U/min)	Nennkapazität	1400	Schleudereffizienzklasse <sup>(d)</sup>	B <sup>(d)</sup>
	halbe Nennkapazität	1390		
	Viertel der Nennkapazität	1400		

Programmdauer <sup>(d)</sup> (h:min)	Nennkapazität	3:26	Art	Einbau
	halbe Nennkapazität	2:40		
	Viertel der Nennkapazität	2:25		
Luftschallemissionen im Schleudergang <sup>(d)</sup> (dB(A) re 1 pW)	66	Luftschallemissionsklasse <sup>(d)</sup> (Schleudergang)	A	
Aus-Zustand (W) (falls zutreffend)	0.12	Bereitschaftszustand (W) (falls zutreffend)	0.50	
Zeitvorwahl (W) (falls zutreffend)	1.00	vernetzter Bereitschaftsbetrieb (W) (falls zutreffend)	0.00	
<b>Mindestlaufzeit der vom Lieferanten angebotenen Garantie <sup>(a)</sup> <sup>(b)</sup> :</b>			24 Monate	
<b>Dieses Produkt ist so konzipiert, das es während des Waschzyklus Silberionen freisetzt</b>			Nein	
<b>Weitere Angaben (a) (b) :</b>				
Weblink zur Website des Lieferanten, auf der die Informationen gemäß Anhang II Nummer 9 der Verordnung (EU) 2019/2023 der Kommission zu finden sind: <a href="http://www.neff-home.com/energylabel">www.neff-home.com/energylabel</a>				
<p><sup>(a)</sup> Dieser Eintrag gilt nicht als relevant im Sinne des Artikels 2 Absatz 6 der Verordnung (EU) 2017/1369.</p> <p><sup>(b)</sup> Änderungen dieser Einträge gelten nicht als relevante Änderungen im Sinne des Artikels 4 Absatz 4 der Verordnung (EU) 2017/1369.</p> <p><sup>(c)</sup> Wenn der endgültige Inhalt dieser Zelle in der Produktdatenbank automatisch generiert wird, darf der Lieferant diese Daten nicht eingeben.</p> <p><sup>(d)</sup> Angaben für das Programm ‚eco 40-60‘.</p>				

EINBAU-WASCHMASCHINE, FRONTLADER, 8 KG,  
1400 U/MIN.  
W6441X1



#### Sonderzubehör

WMZ2381	Zulauf-Verlängerung
Z7060X1	Höhenverstellfüße
Z7080X0	Bodenbefestigung

Die außergewöhnlich ruhig laufende und langlebige Einbauwaschmaschine mit 8 kg Ladevolumen, speziellen Kurz- und Anti-Flecken-Programmen sowie Projektion der Restzeit mit TimeLight.

- ✓ Speed Perfect bietet Ihnen optimale Waschergebnisse mit bis zu 65 % Zeitersparnis.
- ✓ Die Sensoren der stufenlosen Mengenautomatik helfen Ihnen, Wasser und Strom zu sparen.
- ✓ TimeLight – Die auf den Boden projizierte Zeit informiert über die verbleibende Programmdauer.
- ✓ Silence - Das Programm, das besonders leise läuft. Ideal für pflegeleichte Wäsche.
- ✓ Das 15 Minuten Schnell-Programm wäscht, spült und schleudert bis zu zwei Kilo leicht schmutzige Wäsche

#### Ausstattung

##### Technische Daten

Energieeffizienzklasse:	.....C
Gewichteter Energieverbrauch in kWh pro 100 Waschzyklen im Programm eco 40-60 (EU 2017/1369):	.....62 kWh
Maximale Beladungsmenge:	.....8.0 kg
Wasserverbrauch in Litern im eco-Programm pro Betriebszyklus (EU 2017/1369):	.....45 l
Dauer des Programms eco 40-60 in Stunden und Minuten bei Nennkapazität (EU 2017/1369):	.....3:26 h
Schleudereffizienzklasse des Programms eco 40-60 (EU 2017/1369):	.....B
Geräusch-Effizienzklasse:	.....A
Geräuschwert:	.....66 dB(A) re 1 pW
Bauform:	.....Einbau
Höhe der Arbeitsplatte:	.....-2 mm
Abmessungen des Gerätes:	.....818 x 596 x 544 mm
Nettogewicht:	.....71.9 kg
Anschlusswert:	.....2300 W
Absicherung:	.....10 A
Spannung:	.....220-240 V
Frequenz:	.....50 Hz
Länge Anschlusskabel:	.....210.0 cm
Türanschlag:	.....Links
Rollen:	.....Nein
EAN-Nummer:	.....4242004268864
Gerätetyp:	.....Einbau / Vollintegrierbar



EINBAU-WASCHMASCHINE, FRONTLADER, 8 KG,  
1400 U/MIN.  
W6441X1

## Ausstattung

### Leistung und Verbrauch

- Energieeffizienzklasse<sup>1</sup>: C
- Stromverbrauch<sup>2</sup> / Wasserverbrauch<sup>3</sup>: 62 kWh / 45 Liter
- Nennkapazität: 1 - 8 kg
- Programmlaufzeit<sup>4</sup>: 3:26 h:min
- Schleudereffizienzklasse: B
- Schleuderdrehzahl<sup>\*\*</sup>: 400 - 1400 U/Min.
- Geräuschwert: 66 dB (A) re 1 pW
- Geräuscheffizienzklasse: A
- vollintegrierbar

### Programme

#### Optionen

- TouchControl-Tasten: Vorwäsche, Fertig in, Temperatur, Extra Schnell, Start / Pause mit Nachlegefunktion, Wasser Plus & Extra Spülen, Drehzahlabwahl/Spülstop

### Komfort und Sicherheit

- TimeLight – Die noch verbleibende Zeit des Programms wird auf den Boden projiziert
- Efficient Silent Drive
- anti-vibration Design: mehr Stabilität und Laufruhe
- Großes Display für Programmablauf, Temperatur, Drehzahl, Restzeit, 24 h Endezeitvorwahl und Beladungsempfehlung
- Nachlegefunktion - Mit der Nachlegefunktion kann auch nach Programmstart bequem Wäsche nachgelegt werden.
- Intelligent Stepless Water System - optimierter Wasserbrauch bei jedem Waschgang
- Trommelreinigung mit Erinnerungsfunktion
- Stufenlose Mengenautomatik
- Schaumerkennung
- Unwuchterkennung
- Leichtreinigungsschublade
- Einsatz für Flüssigwaschmittel
- Signal am Programmende
- 30 cm-Bullauge, weiß mit 130° Türöffnungswinkel
- Möbeltüranschlag wechselbar
- Metallverschlussshaken
- Aquastop® mit Garantie

### Technische Informationen

- verstellbare Sockelhöhe: 15 cm
- verstellbare Sockeltiefe: 6.5 cm
- Von vorne verstellbare hintere Gerätefüße

<sup>1</sup> Auf einer Energieeffizienzklassen-Skala von A bis G

<sup>2</sup> Energieverbrauch in kWh für 100 Waschzyklen (im Programm Eco 40-60)

<sup>3</sup> Gewichteter Wasserverbrauch in Litern pro Waschgang (im Programm Eco 40-60)

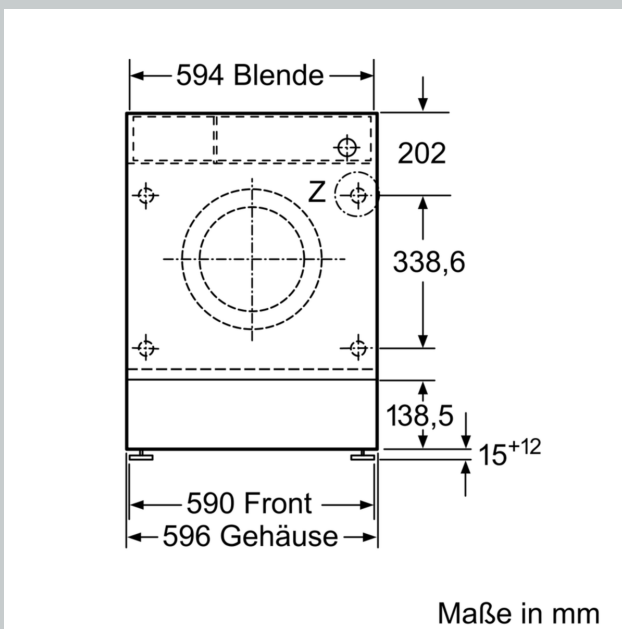
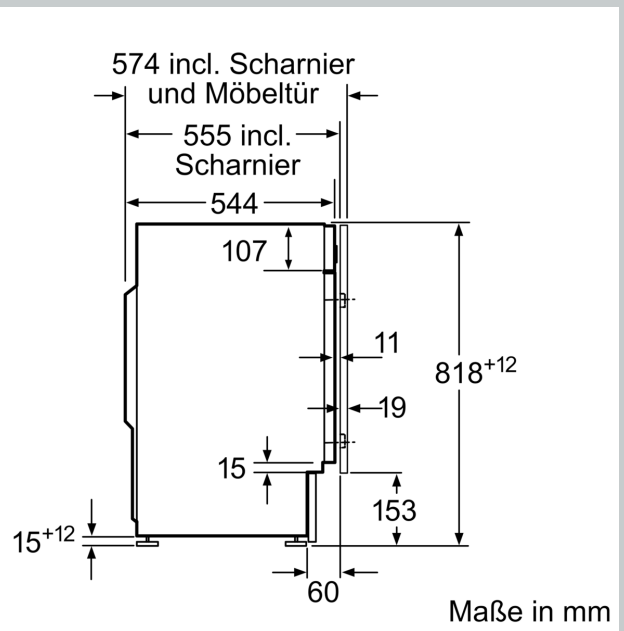
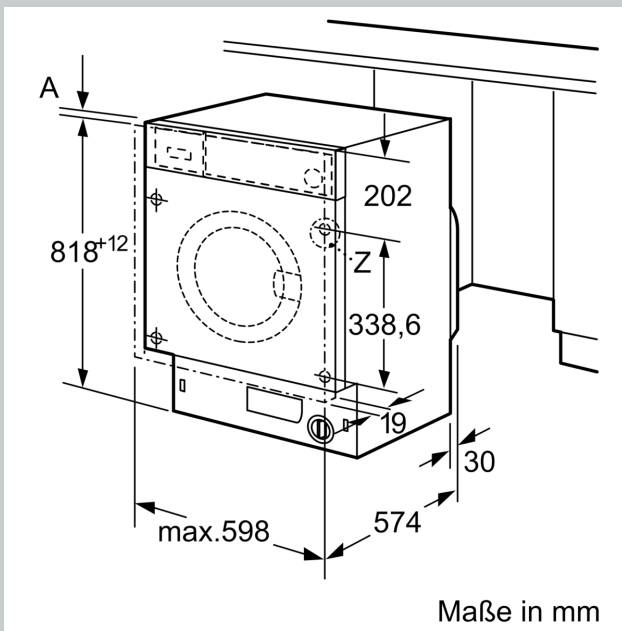
<sup>4</sup> Laufzeit für das Programm Eco 40-60

\*\* Der angegebene Wert ist gerundet.

\* Garantiebedingungen finden Sie unter <https://www.neff-home.com/de/service/neff-garantien/herstellergarantie>

EINBAU-WASCHMASCHINE, FRONTLADER, 8 KG,  
1400 U/MIN.  
W6441X1

## Maßzeichnungen



## Einzelheit Z

