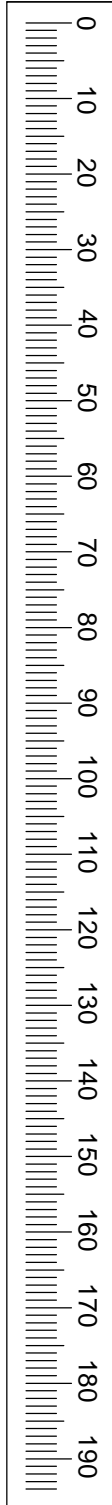
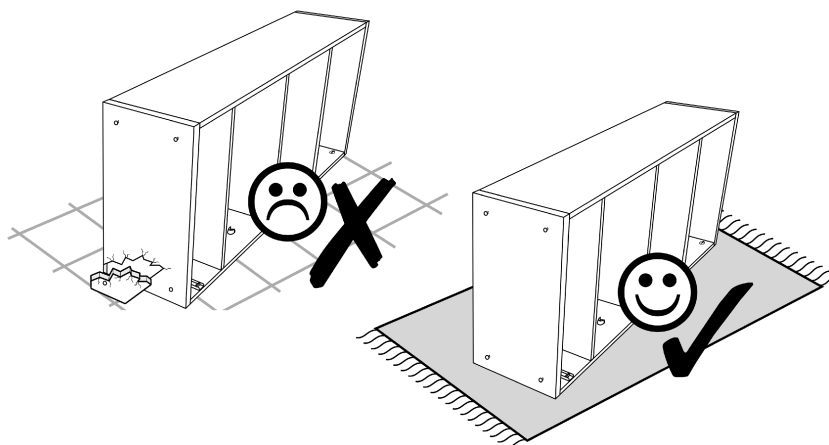
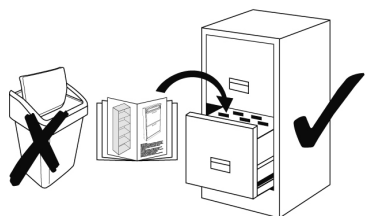
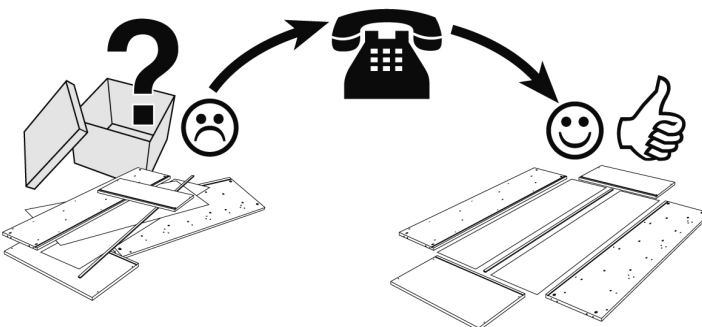







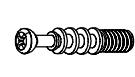
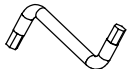





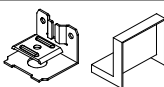
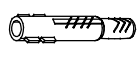

Service • Assistenza • Dienstverlening • Serwis
 Servis • Szerviz • Сервисная служба


Name • Nom • Nome • Naam
 Nazwa • Jméno • Názov • Név
 Denumire • Isim • Название

Nr • No • N • Номер • Č • Sz

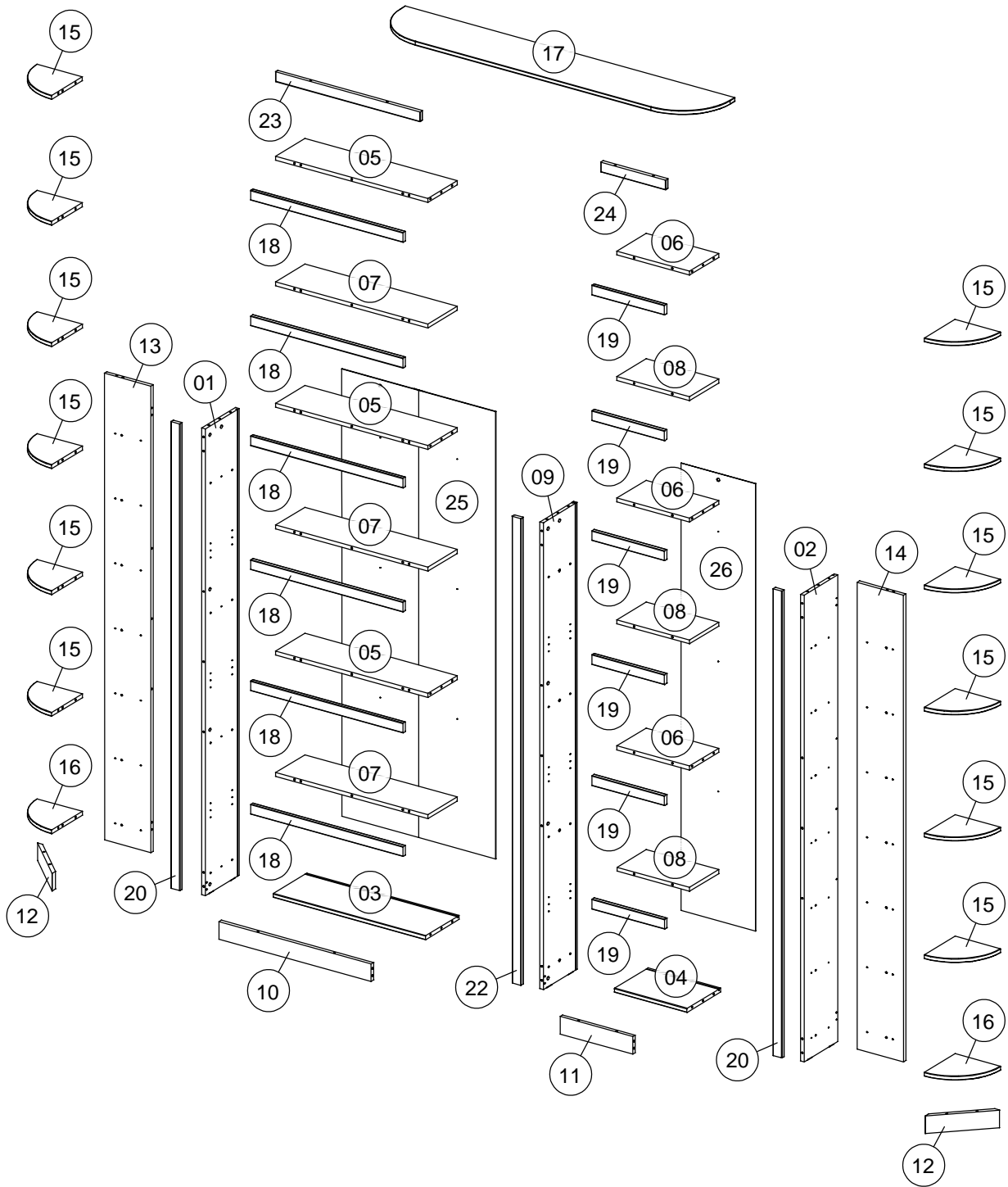
Typ • Type • Típus • Tipo
 Тип






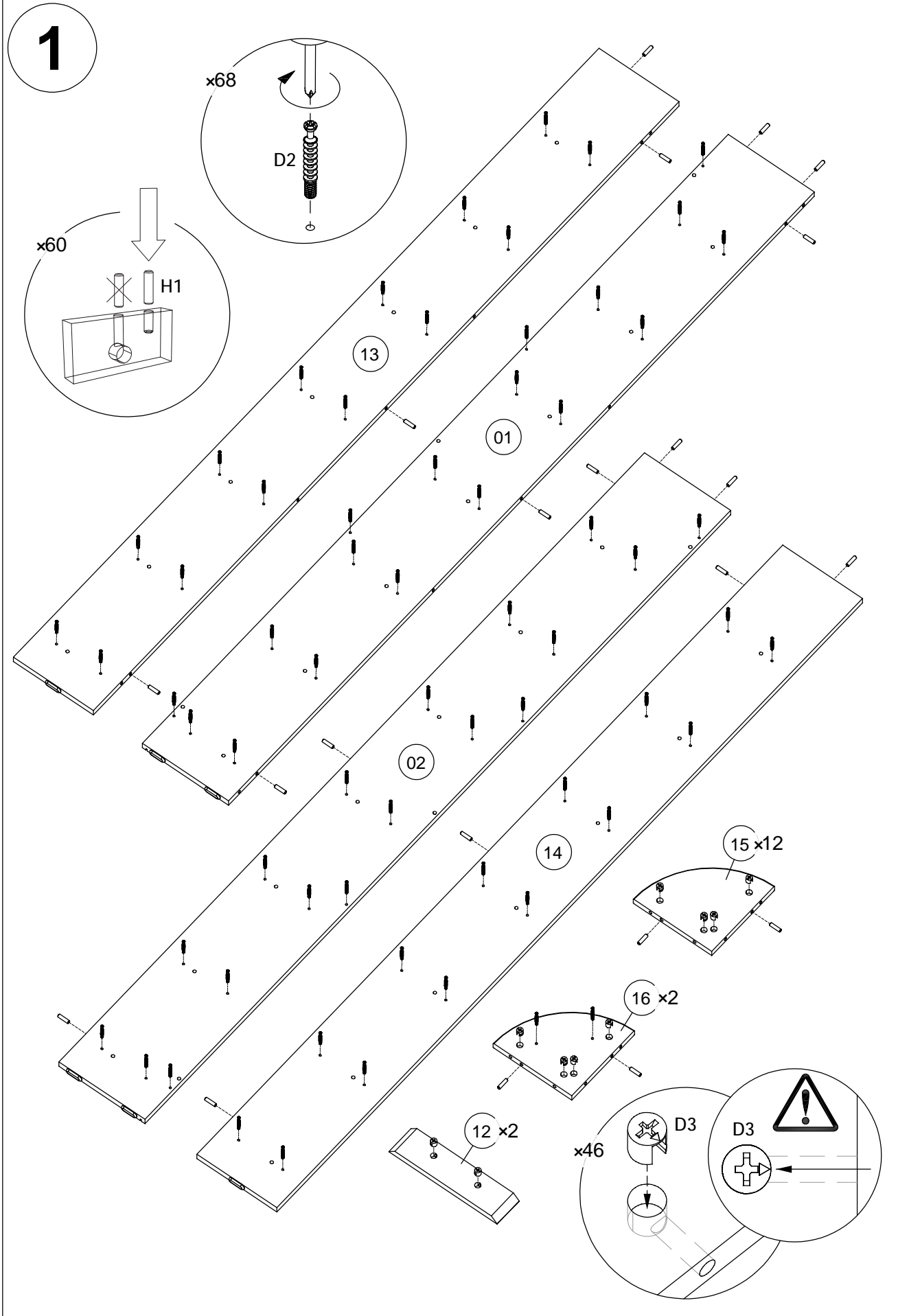
H1	 x89 ø 8x30	H3	 x10 ø 8x50	D2	 x121 ø 5/11x34
D3	 x133 ø 15x13,8	D60	 x4 ø 5/11x34	D17	 x4 ø 5/11x24
A5	 x1 4 mm	D36	 x18	A1	 x4 ø 3,5x15
D4	 x96 ø 17 ba.	D1	 x24 ø 5	A171	 x9 ø 3x20
D31	 x2	H12	 x2 ø 6x35	A69	 x2 ø 4x60

Teil Nr. Pièces Nr. Pieces Nr. Часть Ном. Kawalek Nr. Parça No Kusů Nr. Kusov Nr. Pezzi Nr. Nr piесе. Darab száma. Stukken Nr. Kārtas Nr.	Anzahl Quantité Quantity Количество Ilość Miktar Množství Množstvo Quantità Cantitatea Mennyiség Hoeveelheid Skaitis	Kasten Nr. Colli Nr. Colli Nr. Коробка Ном. Polu Nr. Kutusu Nr. Kolonka Č. Počet balení Colli Nr. Nu pachete Colli száma. Colli Nr. Kastes Nr.	Maß, mm Dimensions, mm Dimensions, mm Размеры, mm Wymiary, mm Boyutlar, mm Rozměry, mm Rozmery, mm Dimensioni, mm Dimensiuni, mm Méretek, mm Afmetingen, mm Izmēri, mm	
01	1	1 / 3	2126 x 250 x 18	
02	1	1 / 3	2126 x 250 x 18	
03	1	2 / 3	764 x 250 x 18	
04	1	2 / 3	364 x 250 x 18	
05	3	2 / 3	764 x 217 x 18	
06	3	2 / 3	364 x 217 x 18	
07	3	2 / 3	764 x 217 x 18	
08	3	2 / 3	364 x 217 x 18	
09	1	1 / 3	2126 x 250 x 18	
10	1	2 / 3	764 x 80 x 18	
11	1	2 / 3	364 x 80 x 18	
12	2	2 / 3	314 x 80 x 18	
13	1	3 / 3	2126 x 232 x 18	
14	1	3 / 3	2126 x 232 x 18	
15	12	3 / 3	228 x 228 x 18	
16	2	3 / 3	228 x 228 x 18	
17	1	3 / 3	1656 x 273 x 18	
18	6	2 / 3	764 x 45 x 18	
19	6	2 / 3	364 x 45 x 18	
20	2	3 / 3	2126 x 45 x 18	
22	1	3 / 3	2126 x 45 x 18	
23	1	2 / 3	726 x 45 x 18	
24	1	2 / 3	326 x 45 x 18	
25	1	1 / 3	2038 x 772 x 3	
26	1	1 / 3	2038 x 373 x 3	

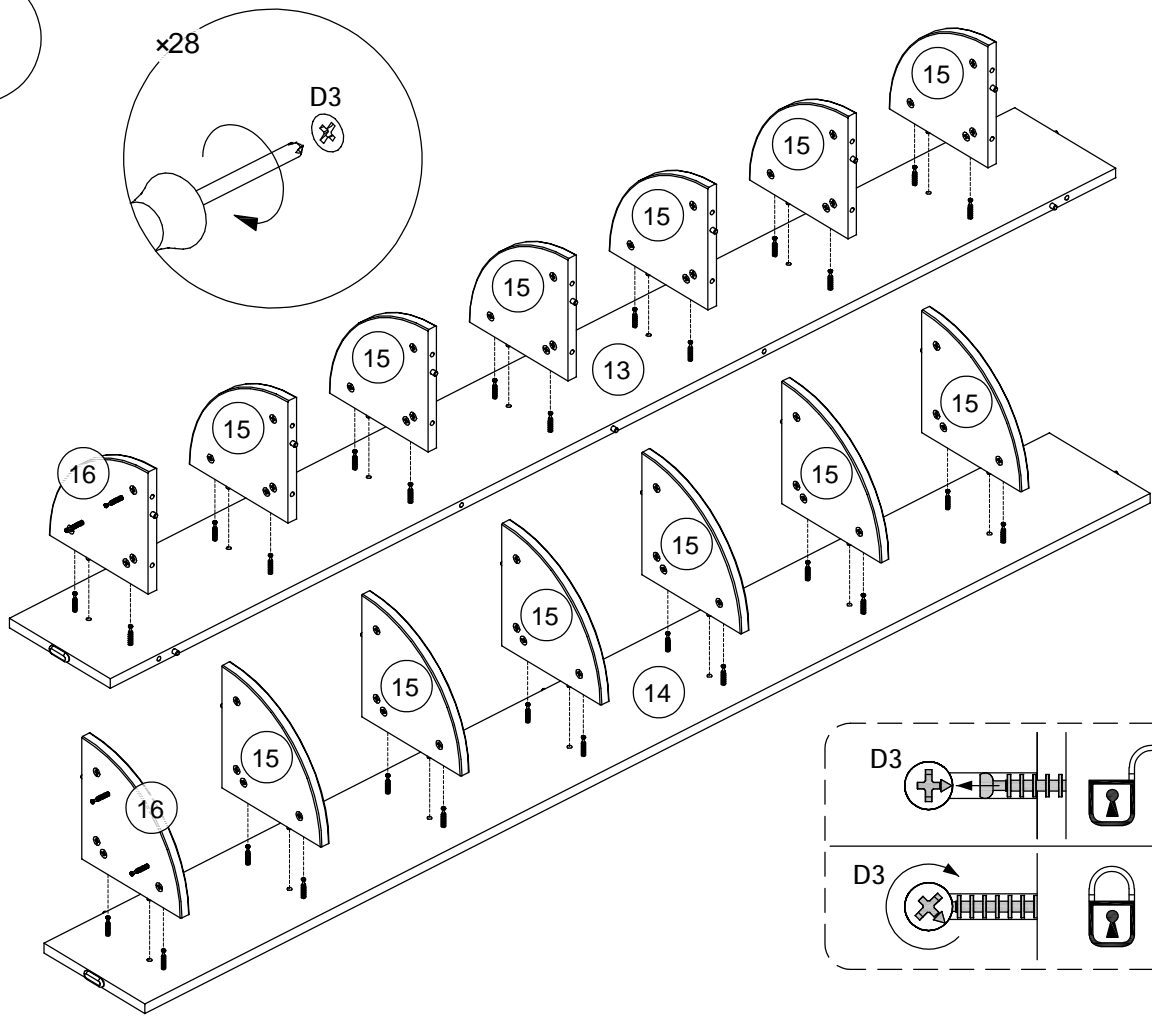
12437



H1		x46 ø 8x30	D2		x68 ø 5/11x34	D3		x60 ø 15x13,8
----	---	---------------	----	---	------------------	----	---	------------------



2



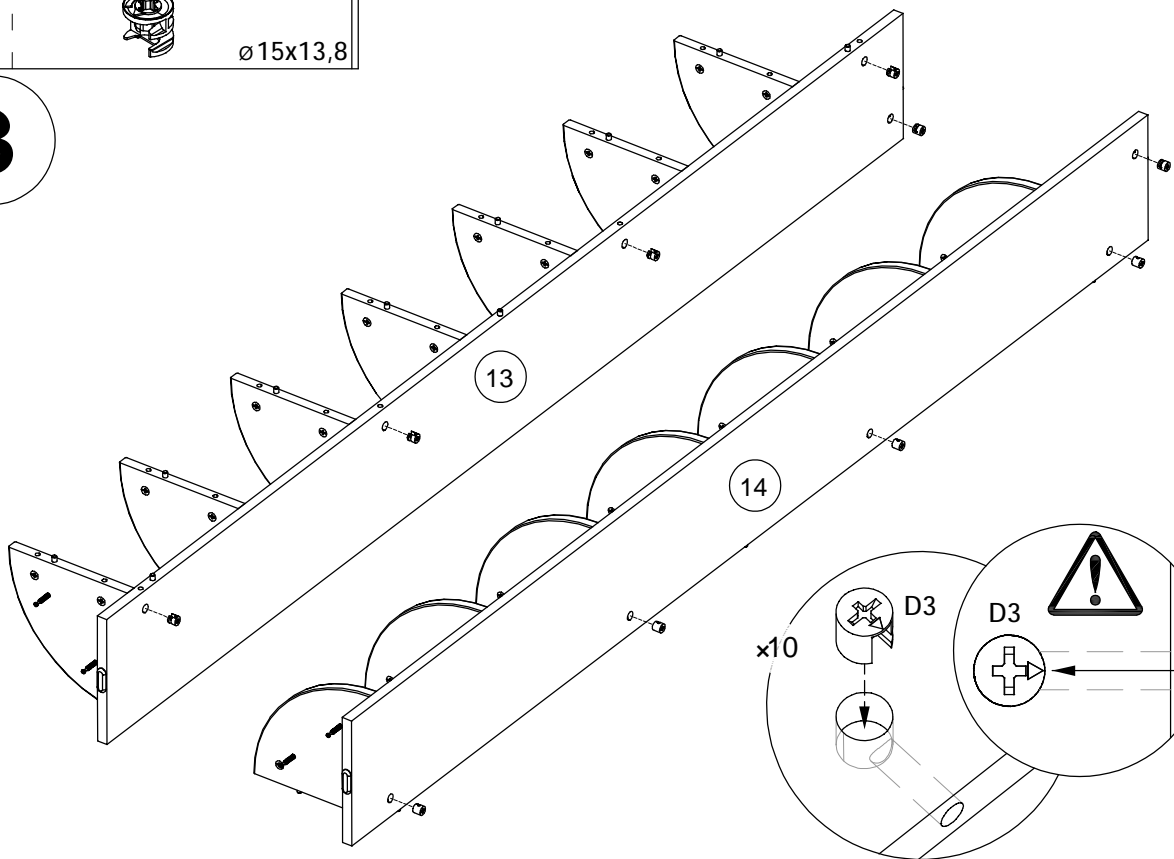
D3



x10

ø15x13,8

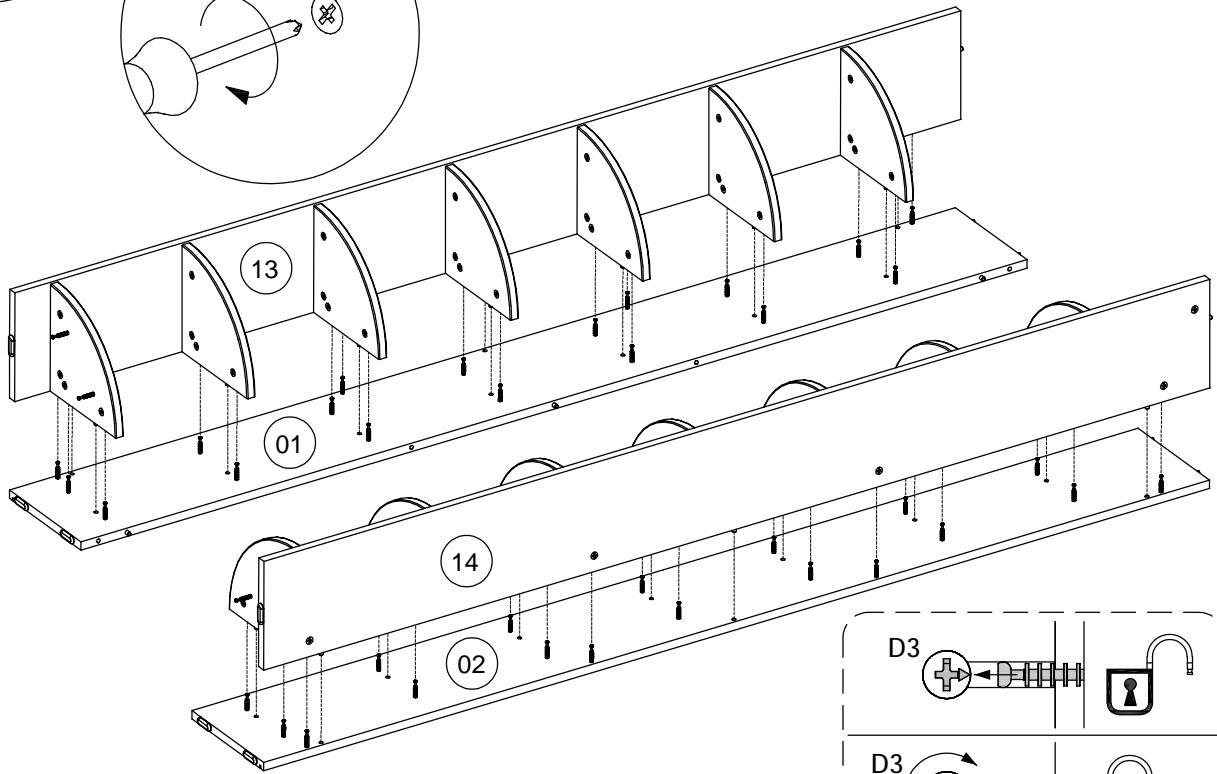
3



4

x36

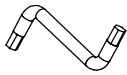
D3



D3

D3

A5

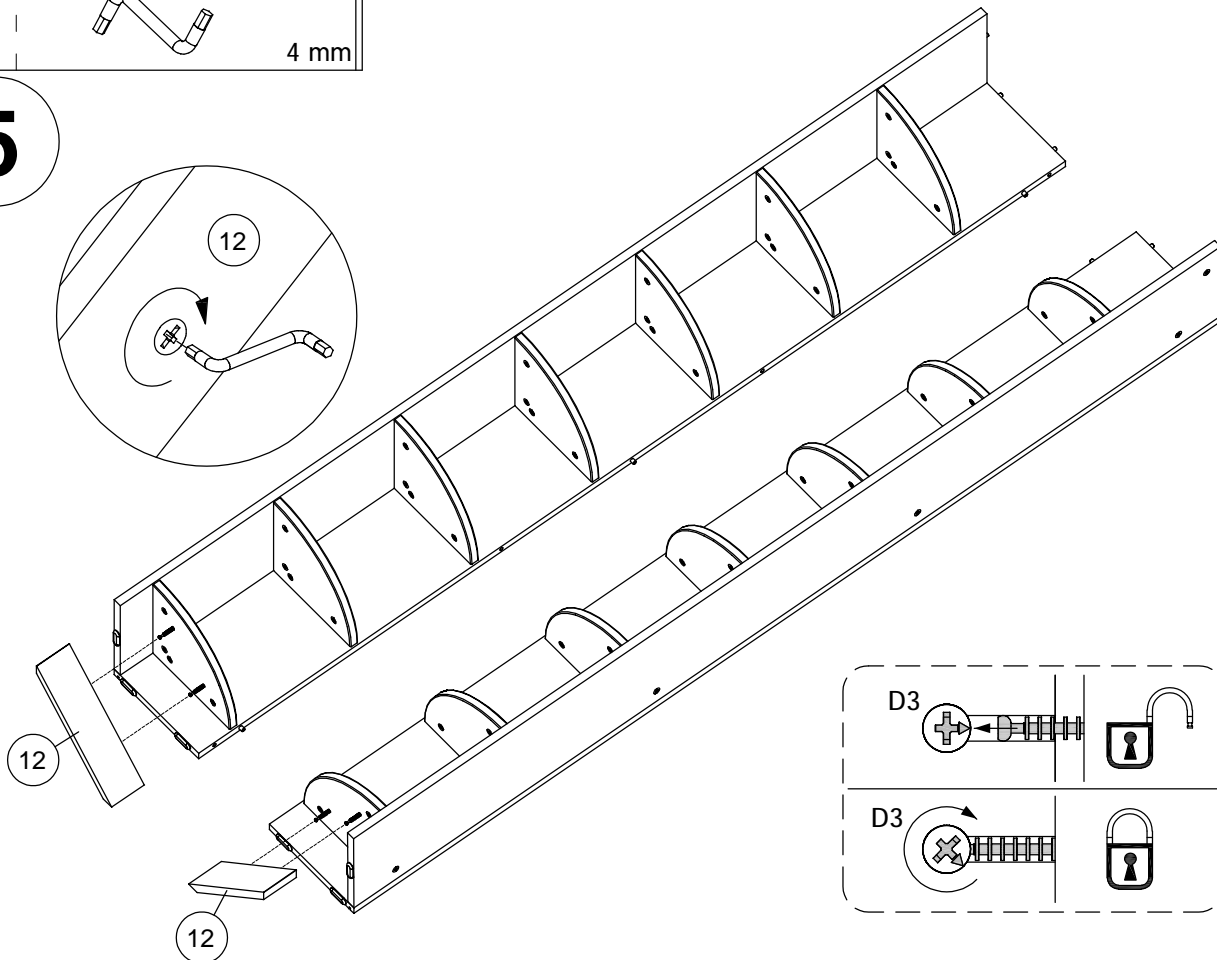


x1

4 mm




5

12

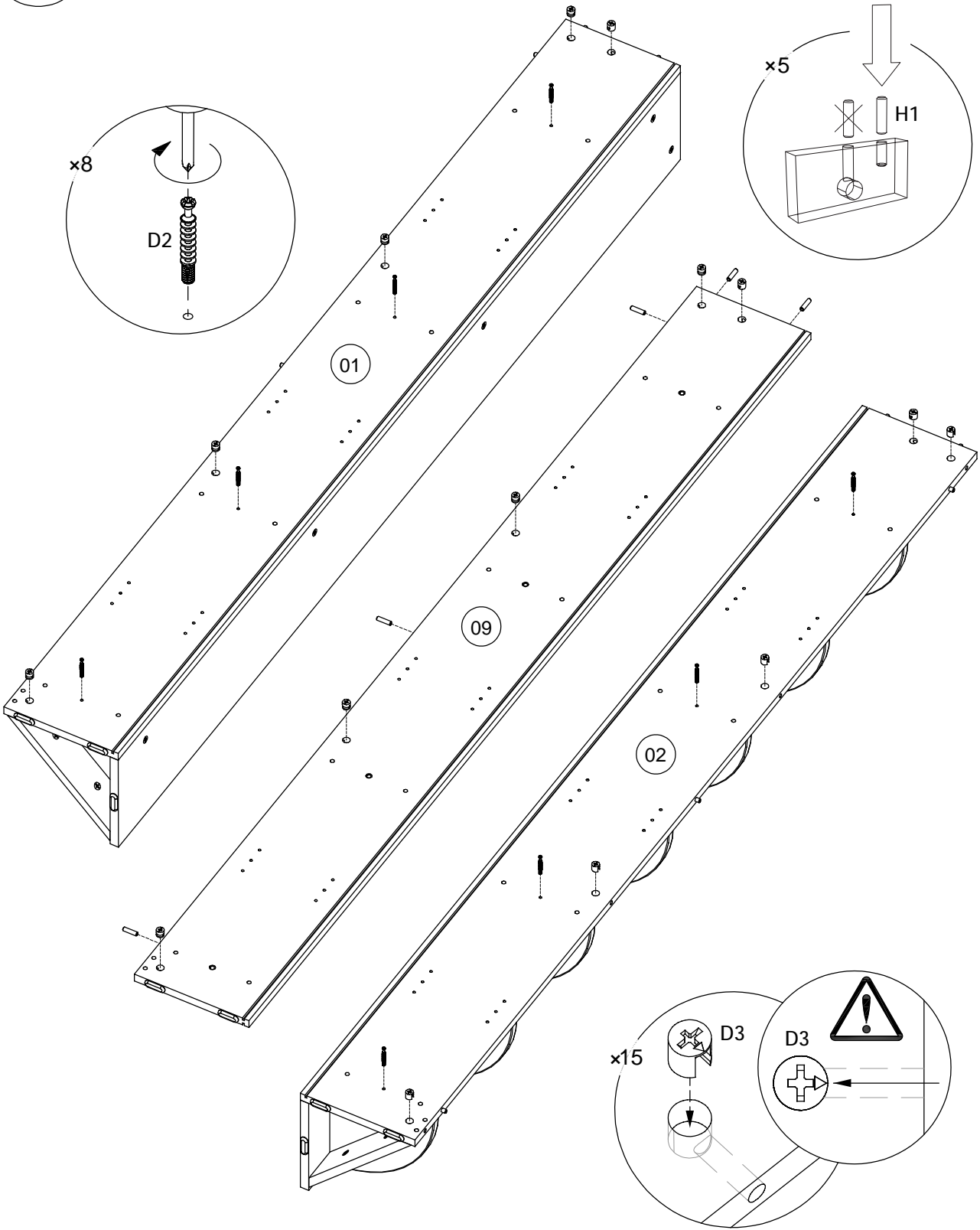





D3

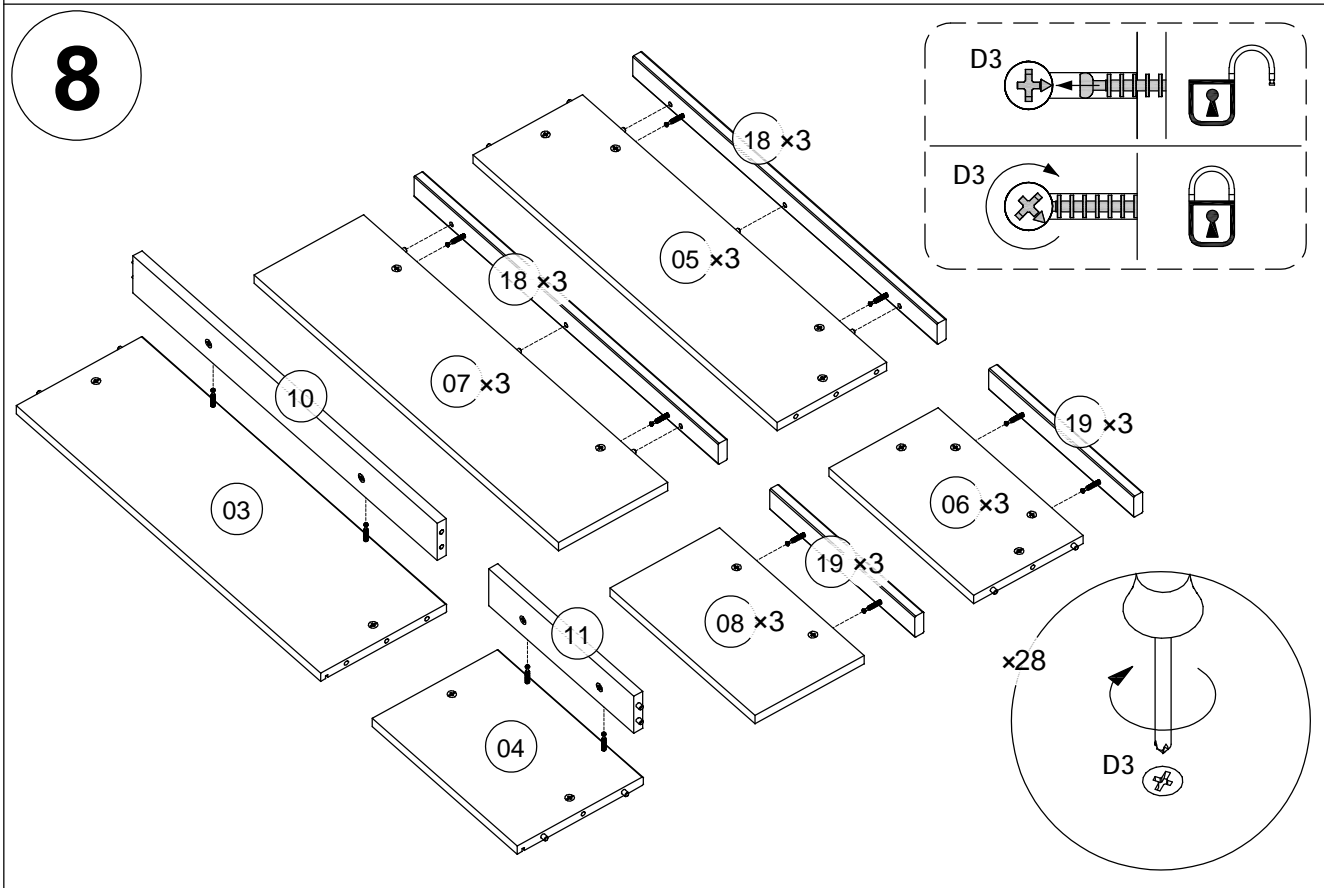
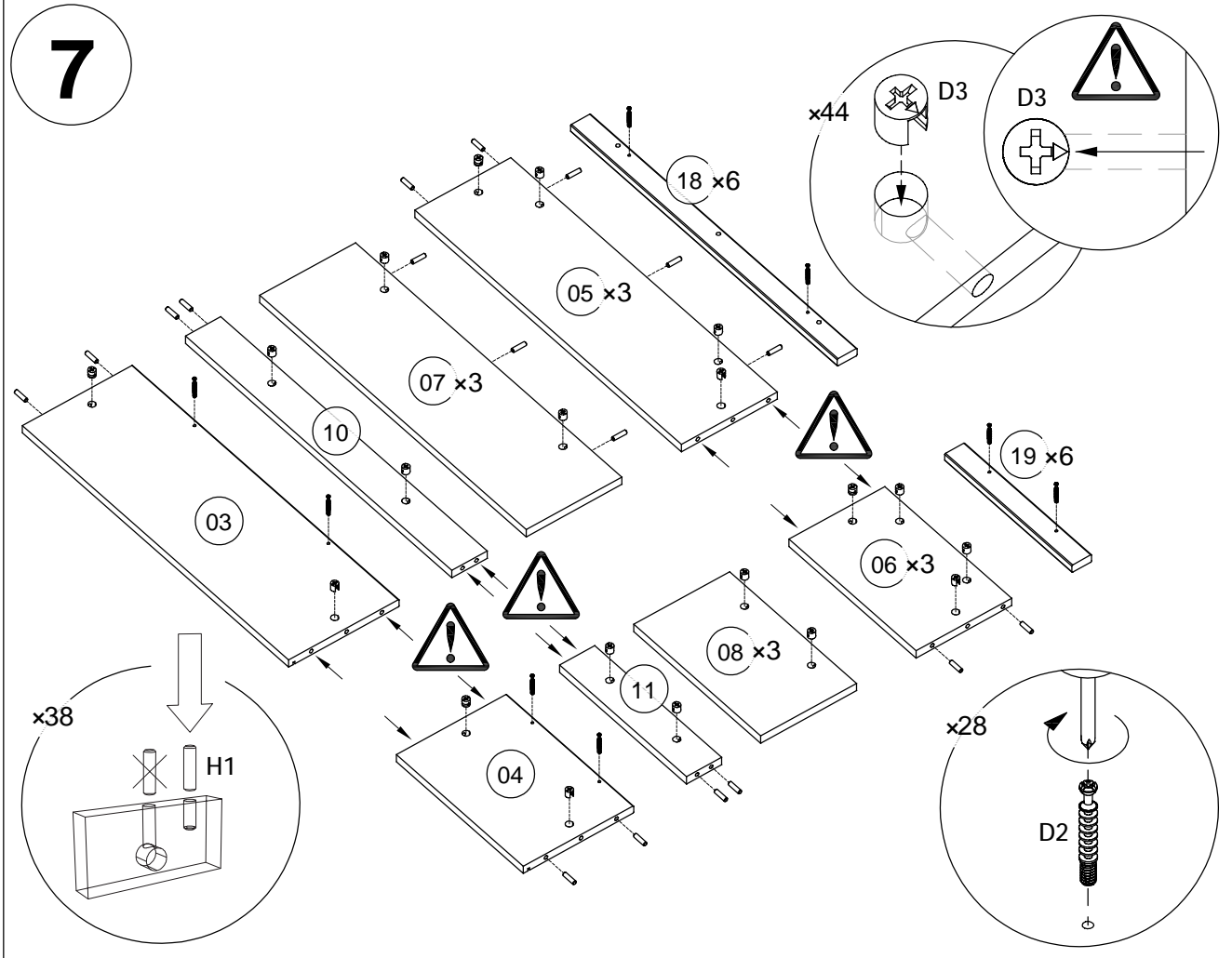
D3

H1		x5 ø 8x30	D2		x8 ø 5/11x34	D3		x15 ø 15x13,8
----	---	--------------	----	---	-----------------	----	---	------------------

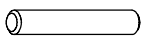
6



H1	 x38 ø 8x30	D2	 x28 ø 5/11x34	D3	 x44 ø 15x13,8
----	--	----	---	----	---



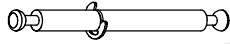
H3



x10

∅ 8x50

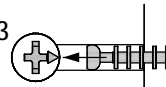
D60



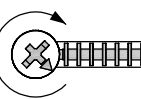
x4

∅ 5/11x34

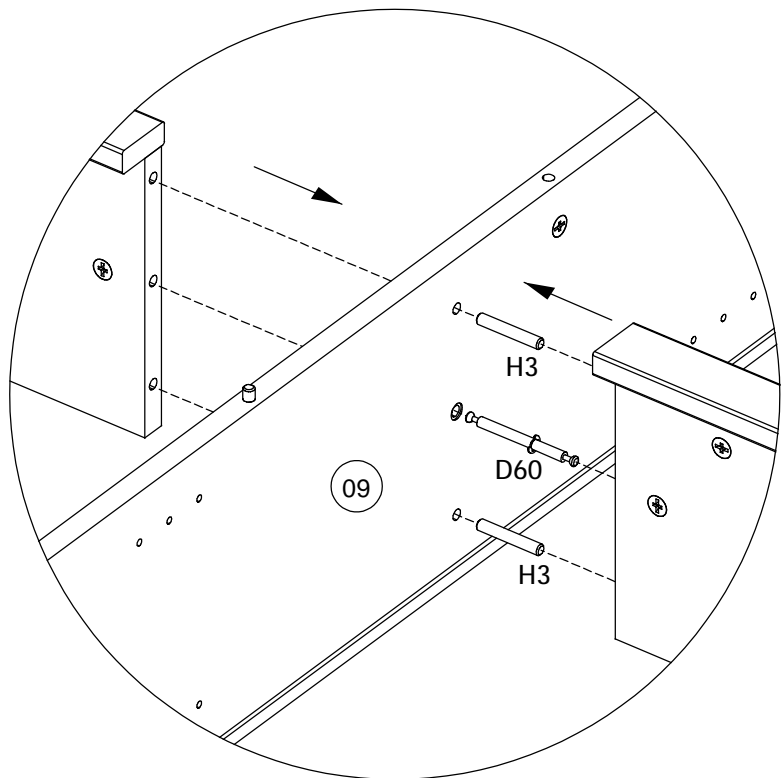
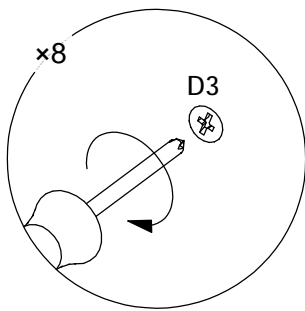
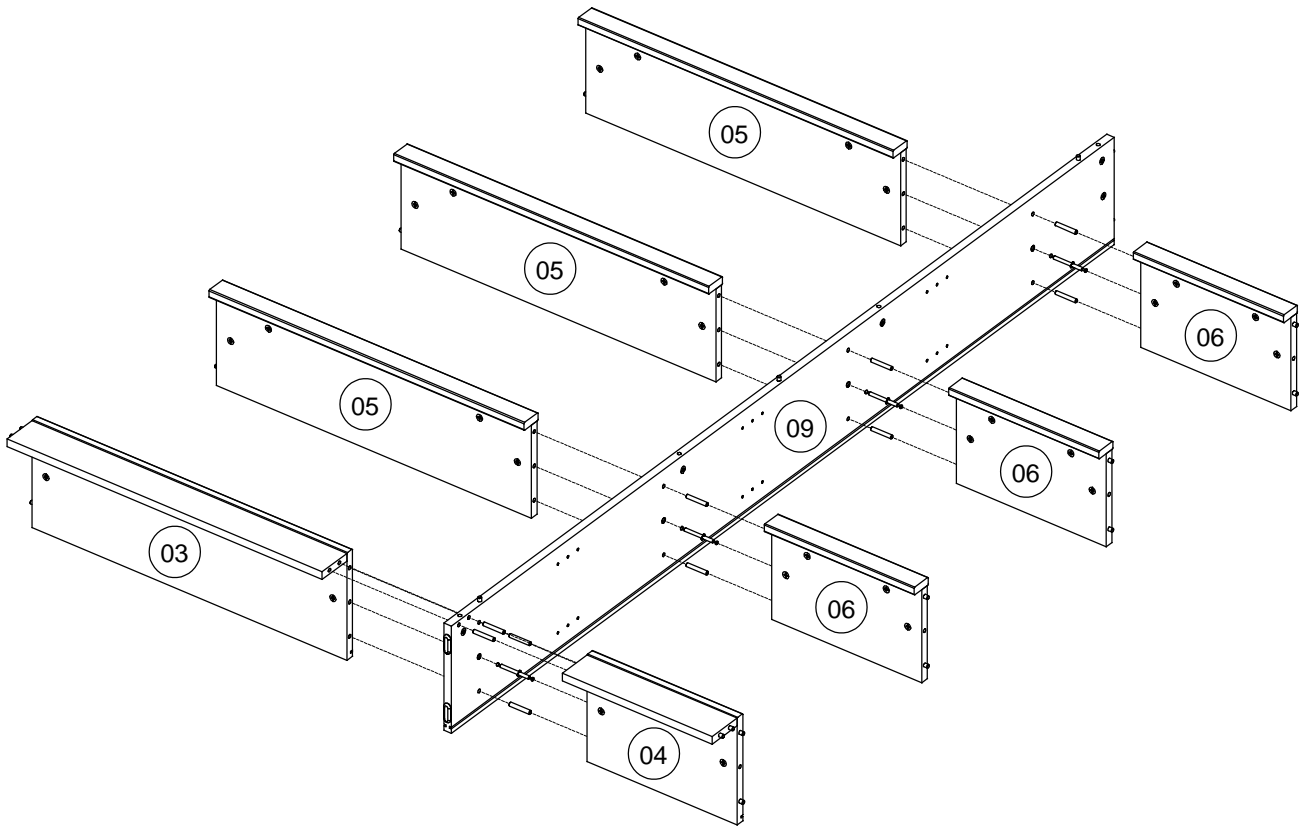
D3



D3

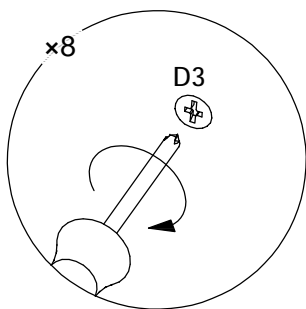
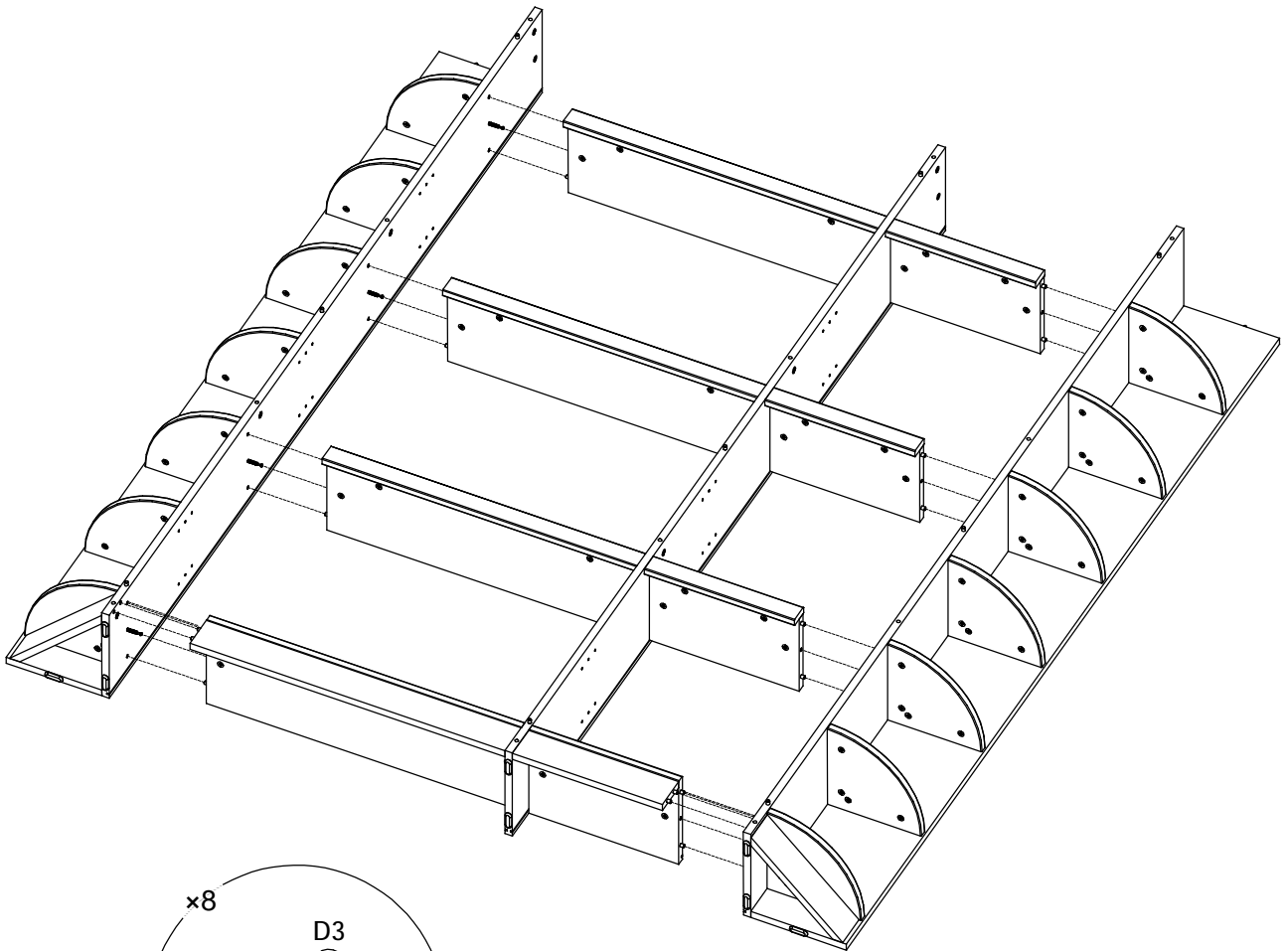
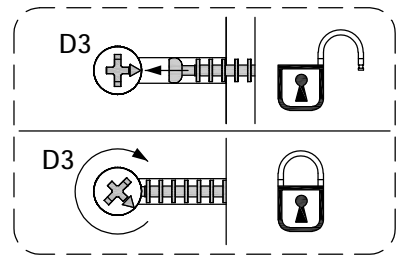


9

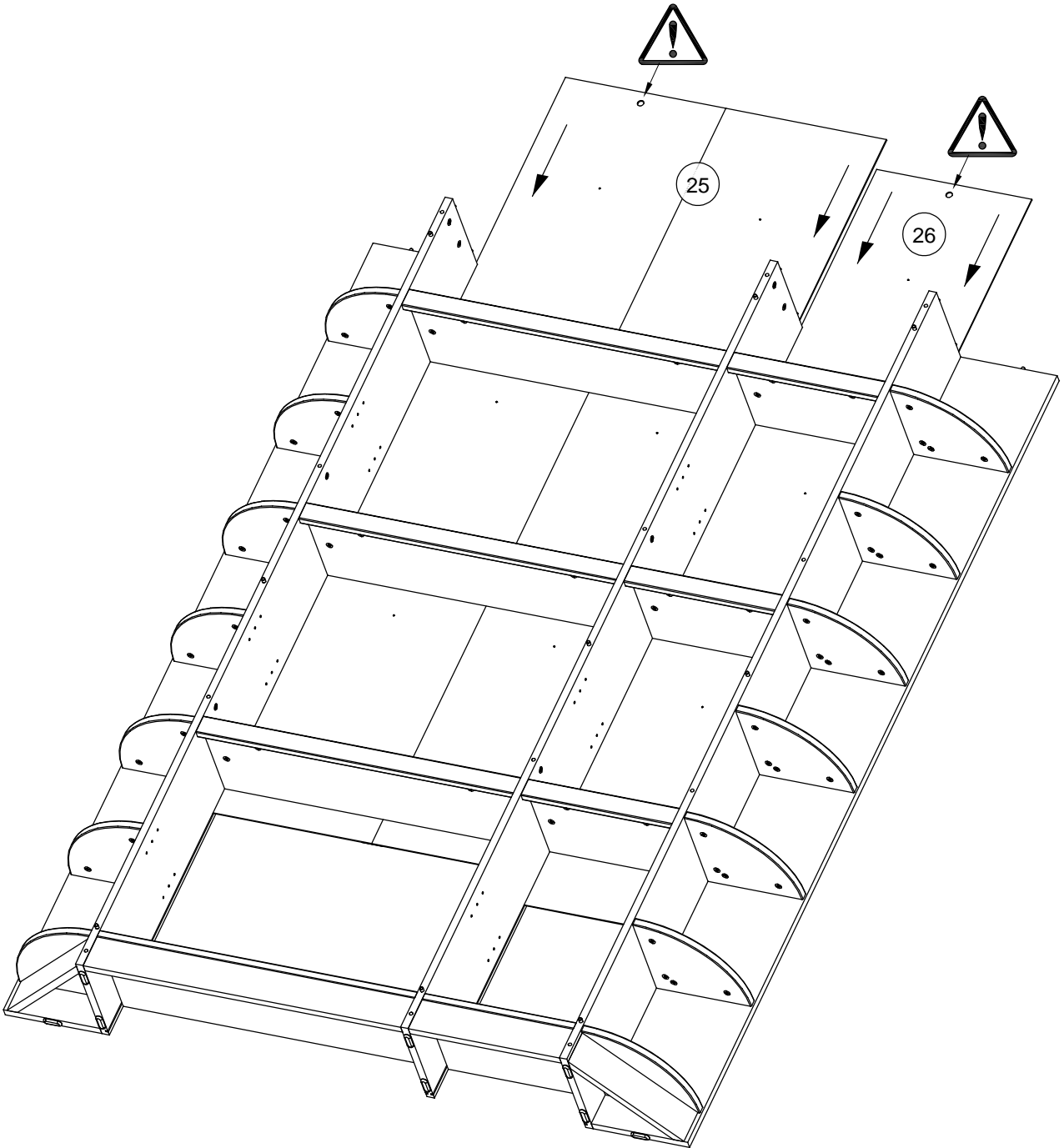
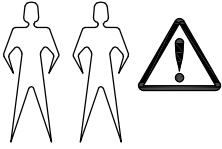


12437

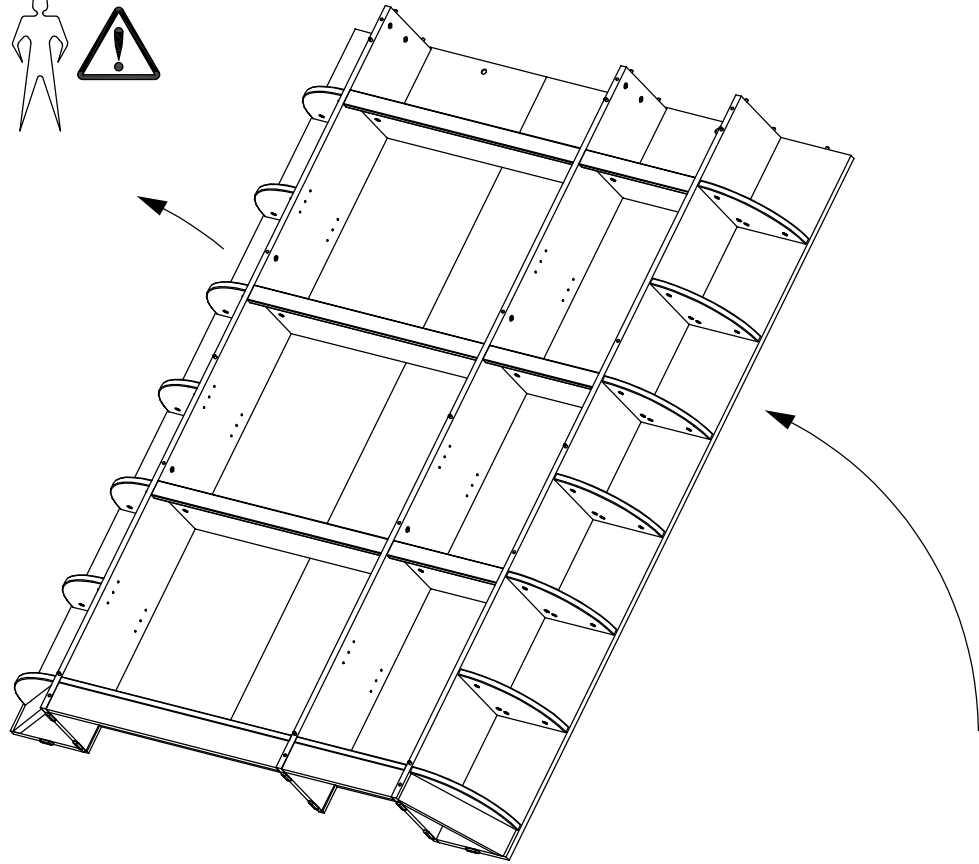
10



11



12



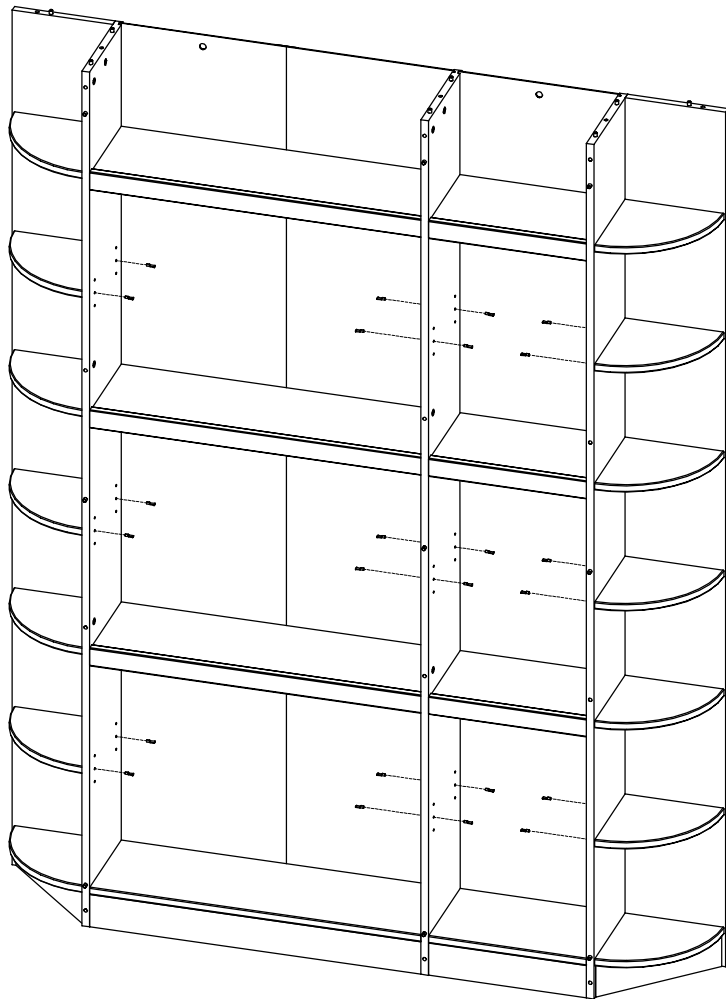
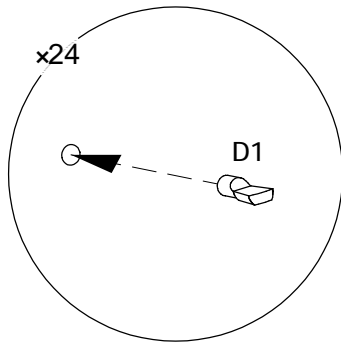
D1



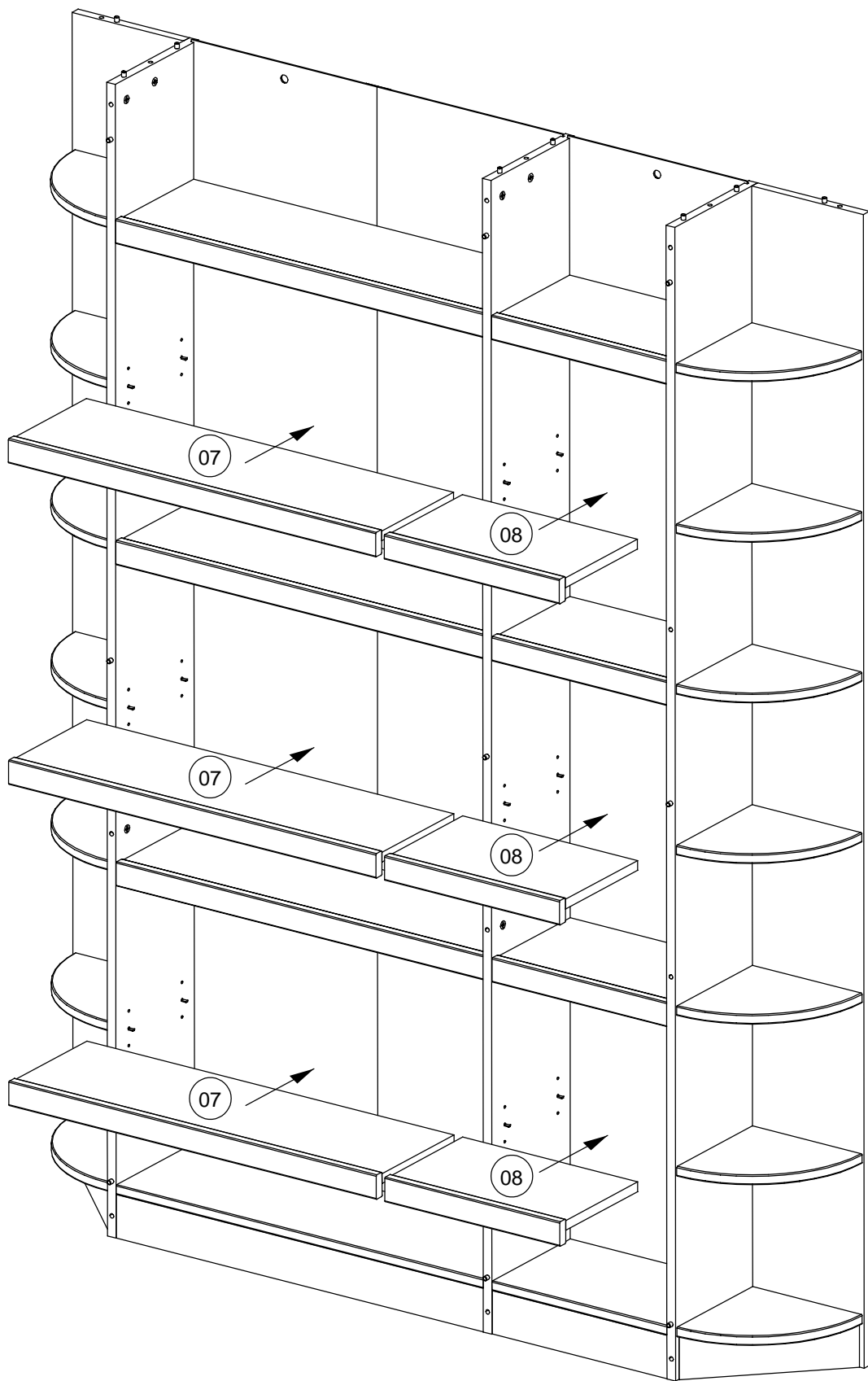
x24

ø5

13



14



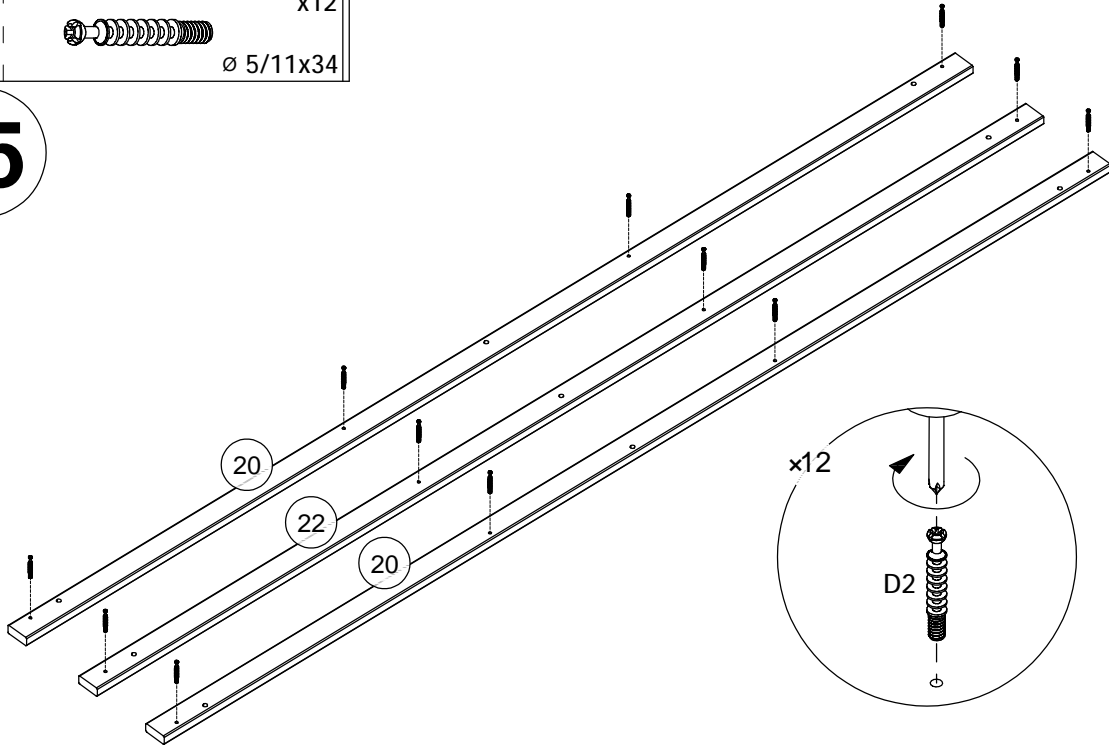
D2



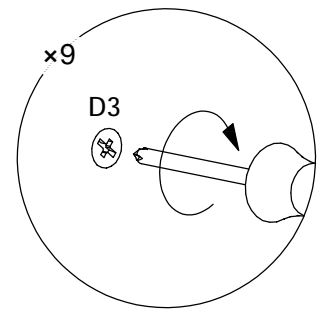
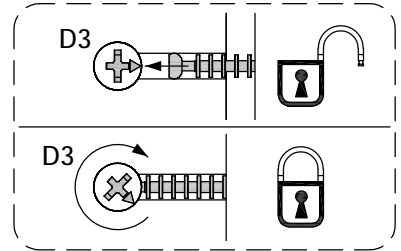
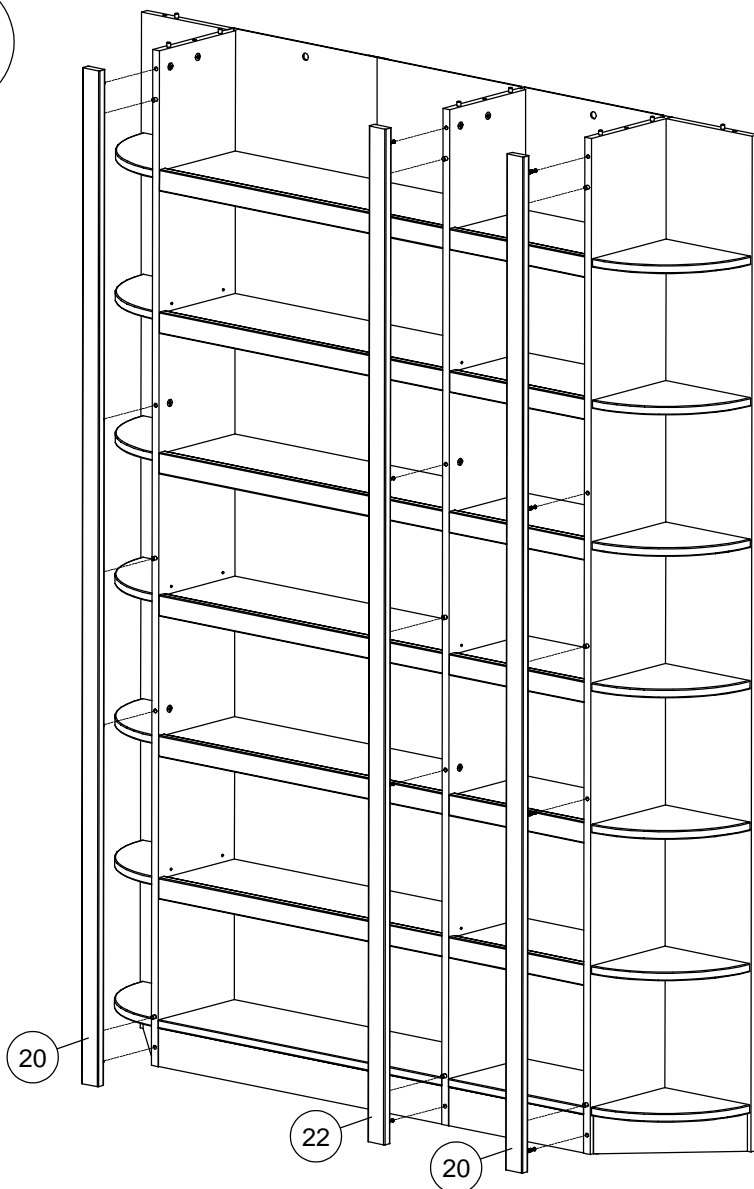
x12






∅ 5/11x34

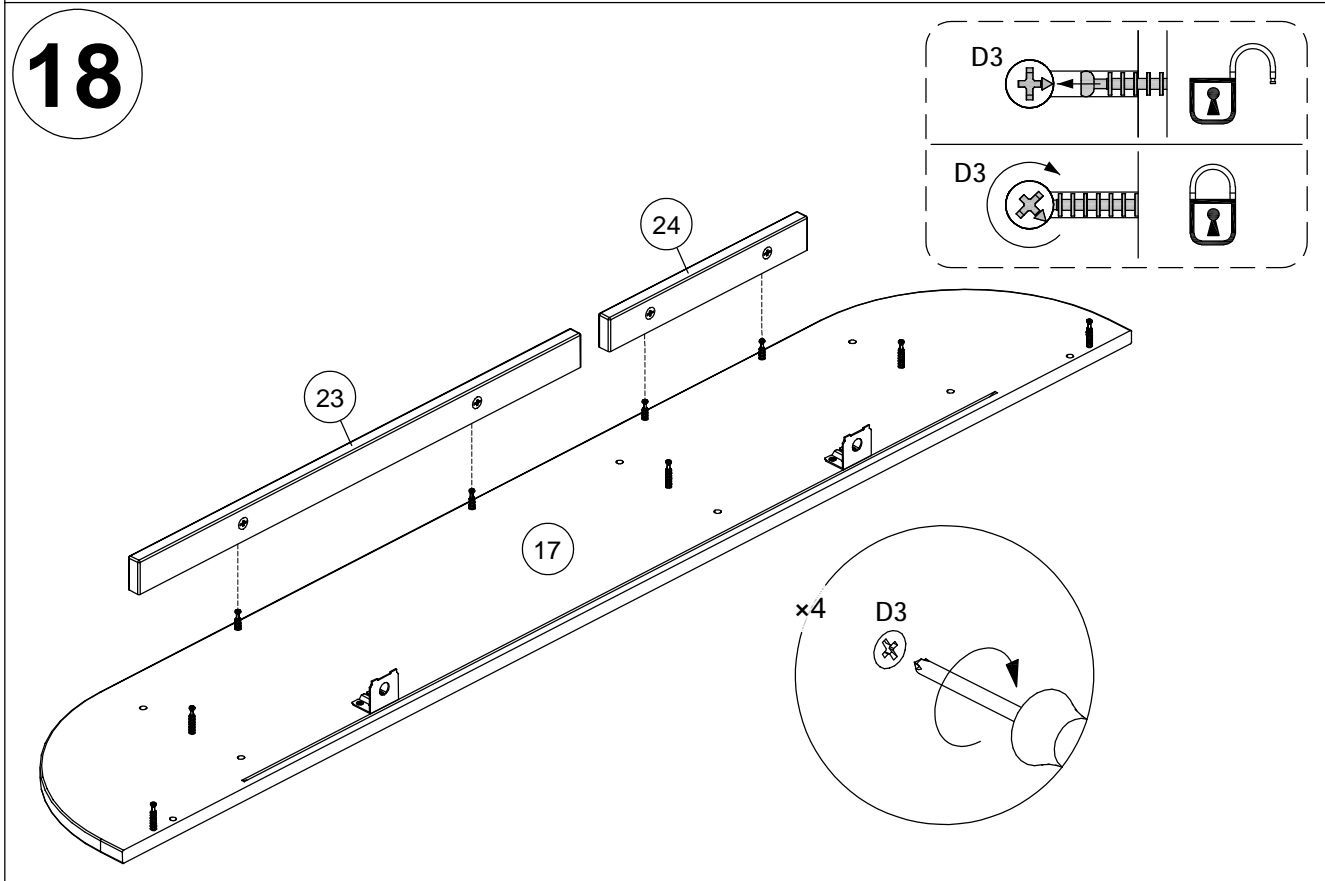
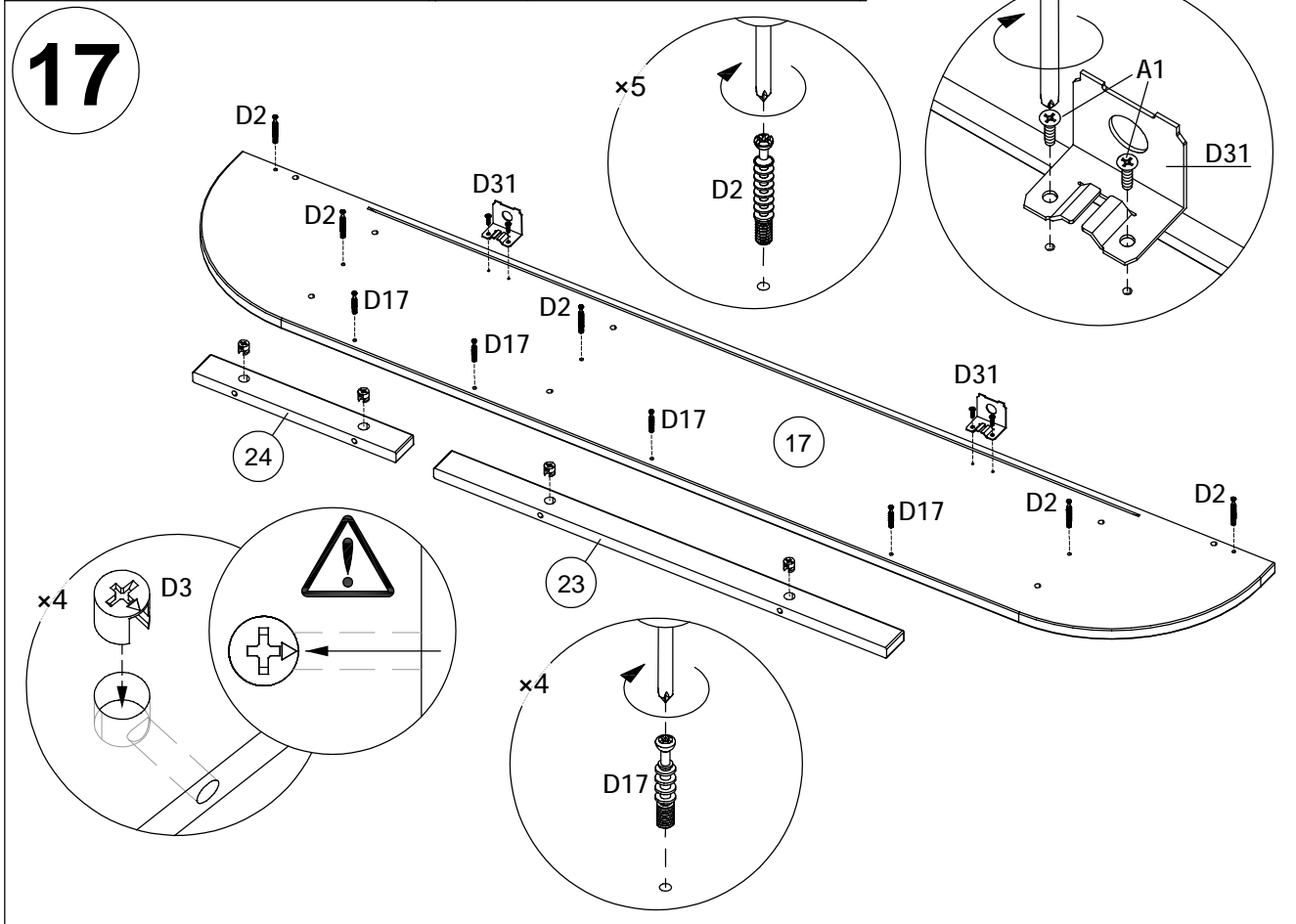
15



16



D2	 x5 ø 5/11x34	A1	 x4 ø 5x15	D3	 x4 ø 15x13,8
D17	 x4 ø 5/11x24	D31	 x2		



D4



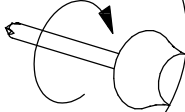
x96

ø 17

19

x5

D3



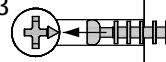
x96



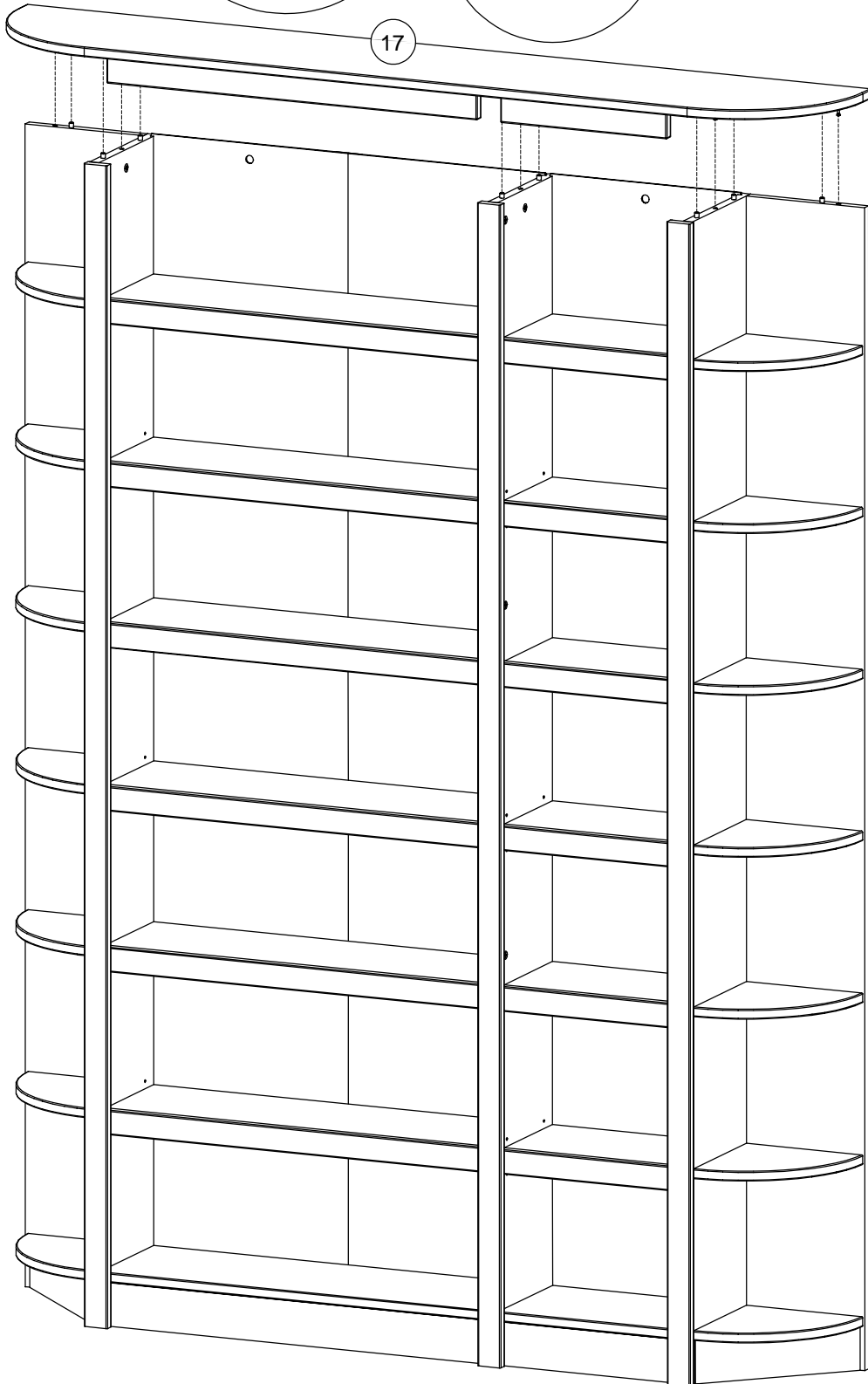
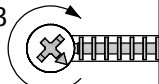
D4



D3



D3



A171



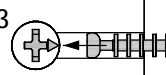
x9
ø 3x20

D36

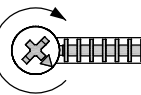


x18

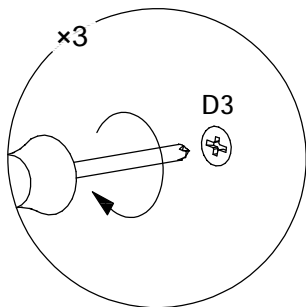
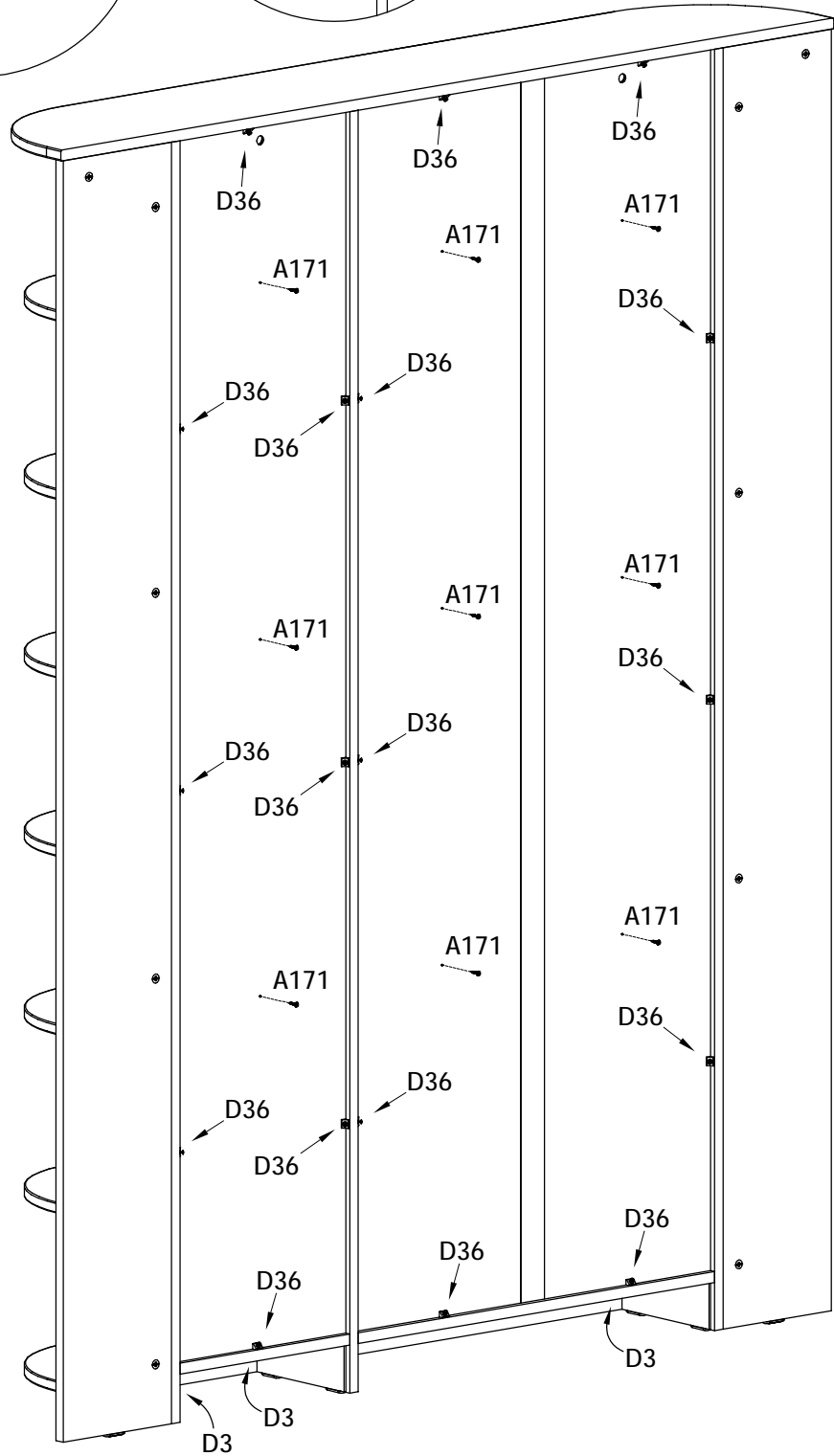
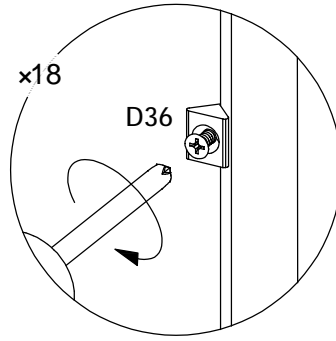
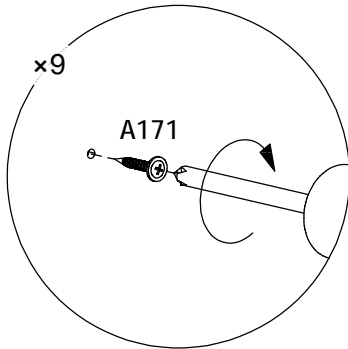
D3

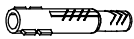

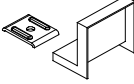


D3

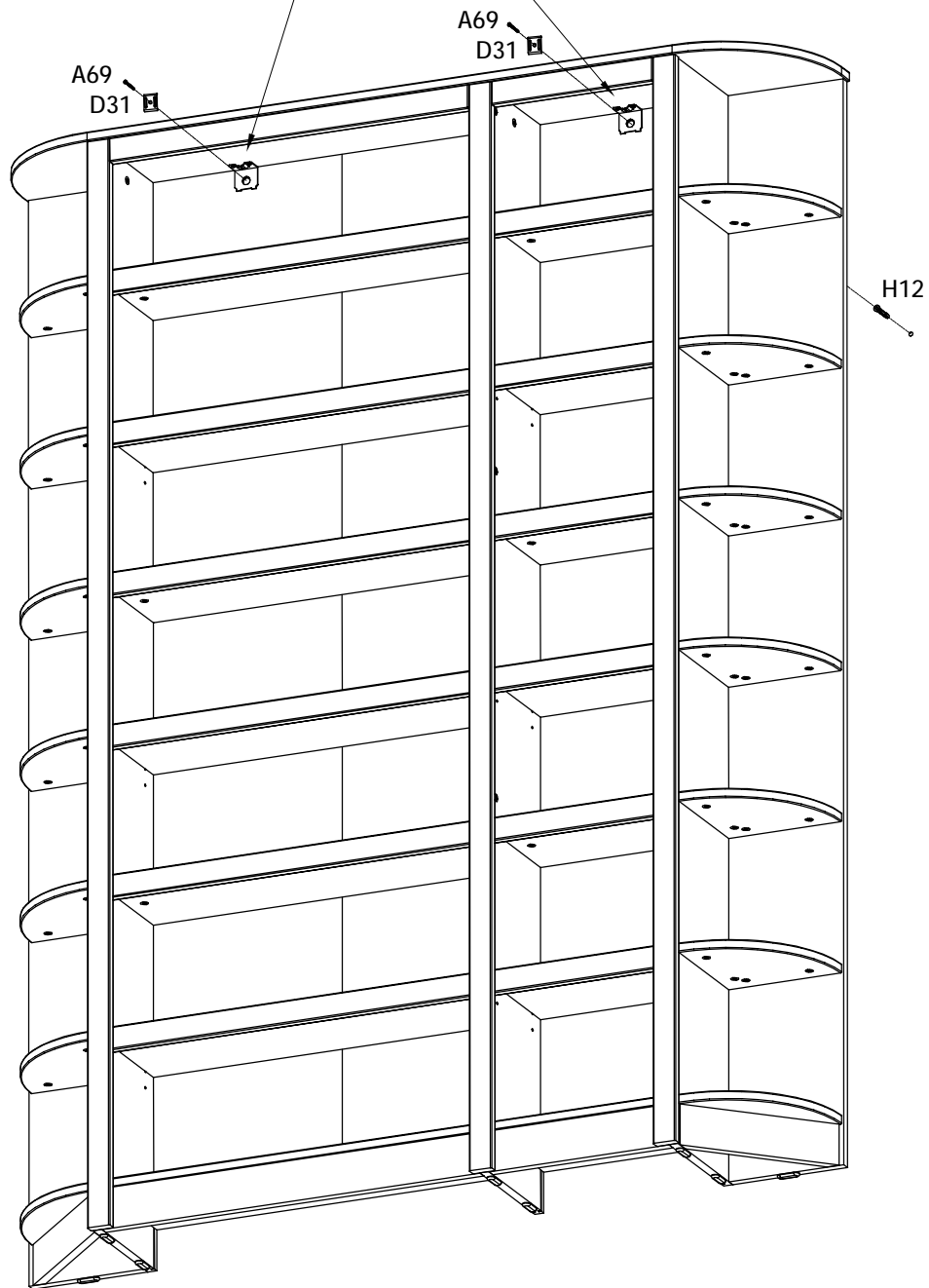
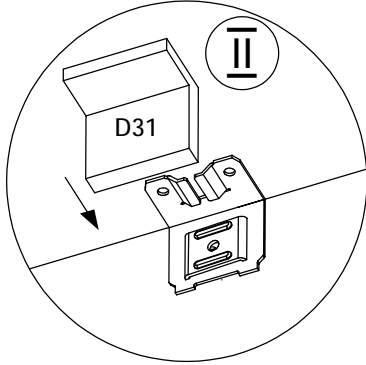
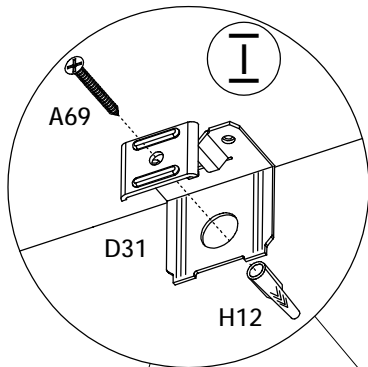
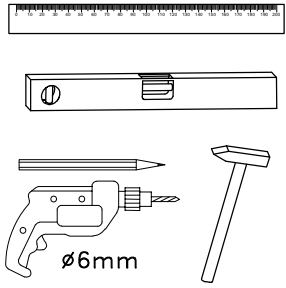


20



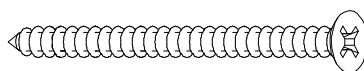
H12	 x2 ø 6x35	A69	 x2 ø 4x60	D31	 x2
-----	--	-----	--	-----	--

21



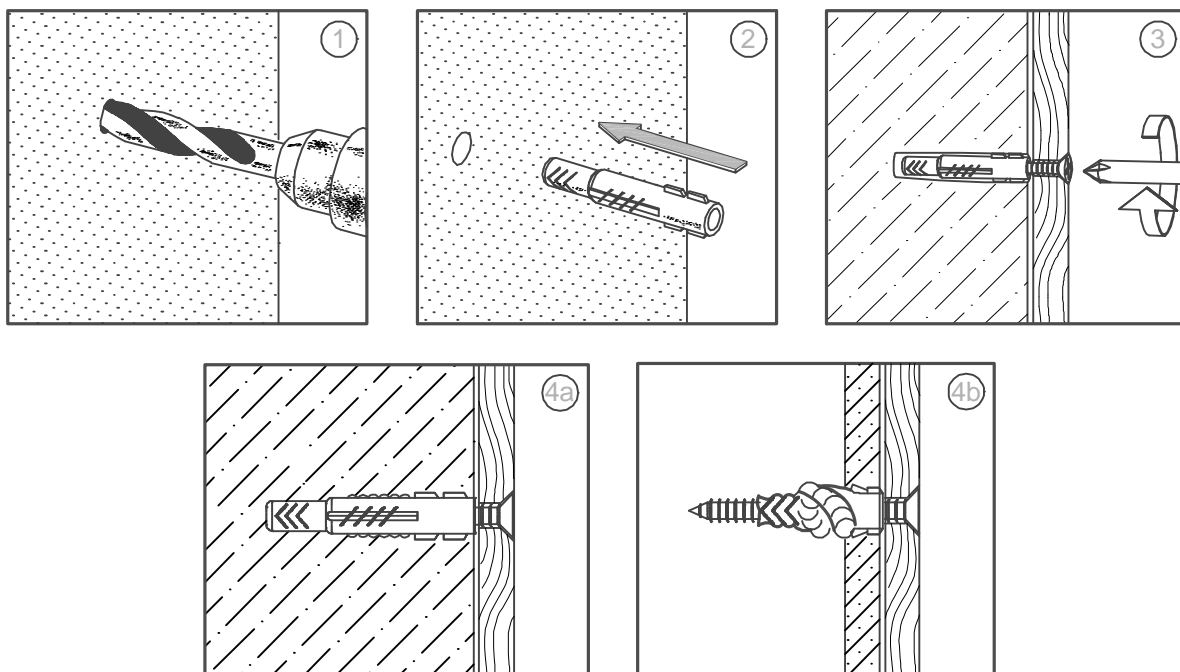


H12 \varnothing 6x35



A69 \varnothing 4x60

 \varnothing 6mm



- D** **Achtung:** Die Befestigung des Möbelstückes an der Wand muss von einer fachkundigen Person vorgenommen werden, da für die Montage an die Wand angepasste Dübel erforderlich sind.
- GB** **Attention:** A qualified professional is required when mounting furniture to the wall since dowels corresponding to the wall are required for this.
- FR** **Attention :** La fixation du meuble contre le mur doit être effectuée par une personne compétente car, pour le montage mural, il faut utiliser des chevilles adaptées.
- IT** **Attenzione:** Il fissaggio del mobile alla parete deve essere eseguito da persone esperte, dato che occorrono tasselli adeguati.
- NL** **Opgelet:** een vakkundige persoon dient het meubelstuk aan de muur te bevestigen; voor de montage aan de muur zijn immers aangepaste pluggen vereist.
- PL** **Uwaga:** Mocowanie mebla do ściany mogą przeprowadzić wyłącznie wykwalifikowane osoby, z uwagi na zastosowanie odpowiednio dopasowanych kołków do rodzaju ściany.
- CZ** **Pozor:** Montáž nábytku na stěnu musí provést odborník, protože k montáži na stěnu jsou zapotřebí upravené hmoždinky.
- SK** **Pozor:** Upevnenie nábytku na stenu musí vykonať odborník, nakoľko sú pre montáž na stenu potrebné vhodné hmoždinky.
- HU** **Figyelem:** A bútorelemek falra rögzítését szakembernek kell végeznie, mert a rögzítéshez megfelelő tiplit kell használni.
- RO** **Atenție:** Fixarea la perete a piesei de mobilier se realizează numai de către personal competent, deoarece montajul de perete necesită dibluri adecvate.
- TR** **Dikkat:** Mobilya parçasının duvara sabitlenmesi, duvar montajı için özel uyarlanmış dübeller gerektirdiğinden bu iş sadece bu konuda uzman bir kişi tarafından gerçekleştirilmelidir.
- RU** **Внимание:** Поскольку для монтажа на стене необходимо использовать специальные дюбели, мебель должна быть закреплена на стене квалифицированным персоналом.
- LV** **Uzmanību:** Mēbeles montāžai pie sienas paredzēts izmantot speciālus dībeļus. Ietecams šo darbu veikt kvalificētam darbiniekam.