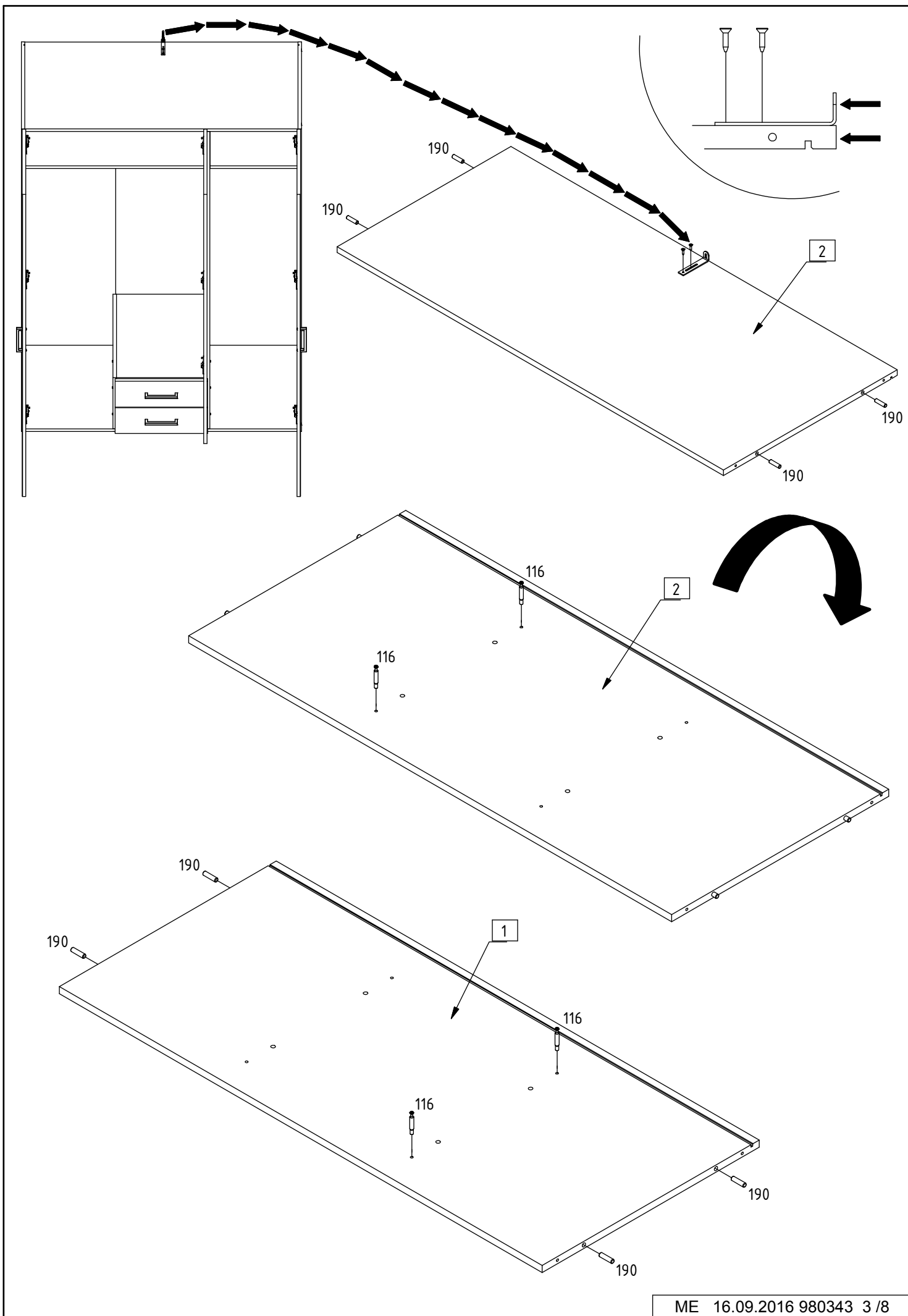
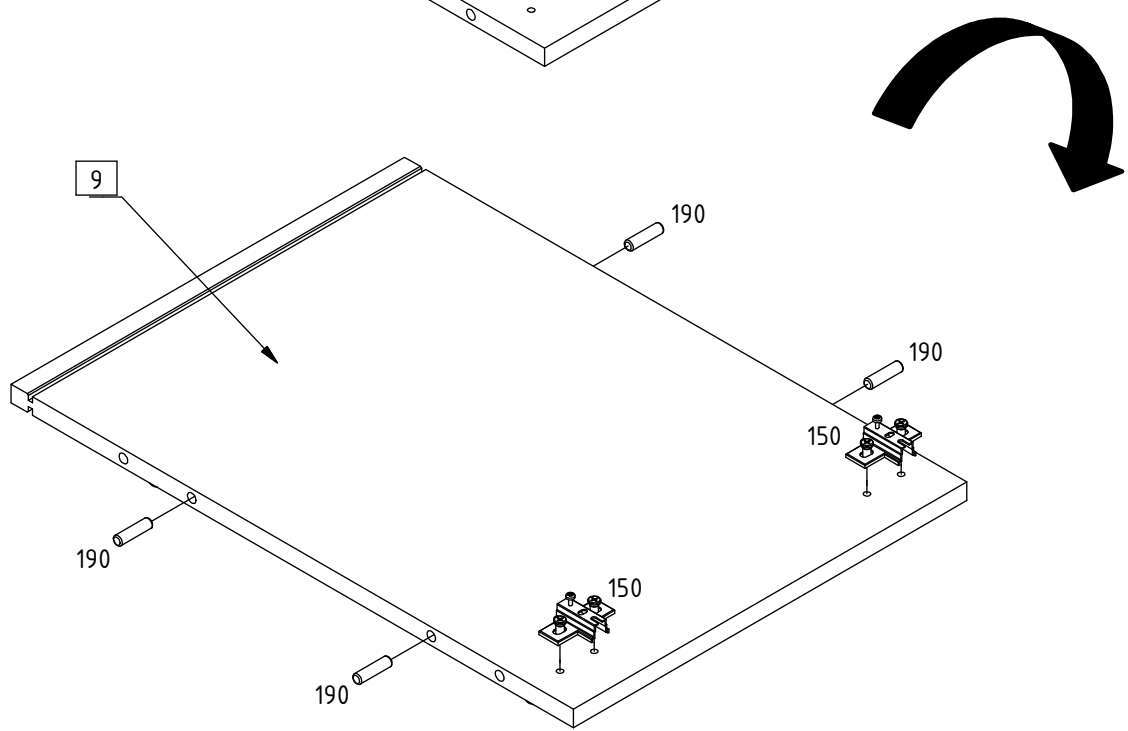
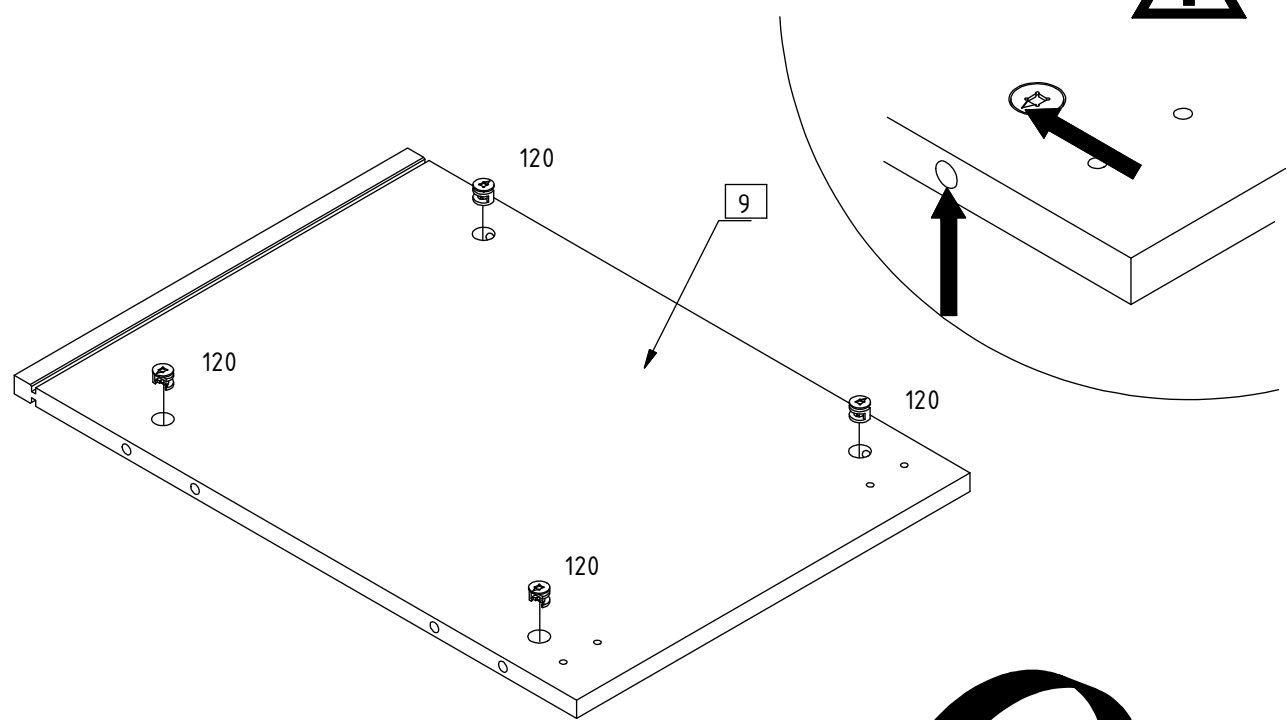
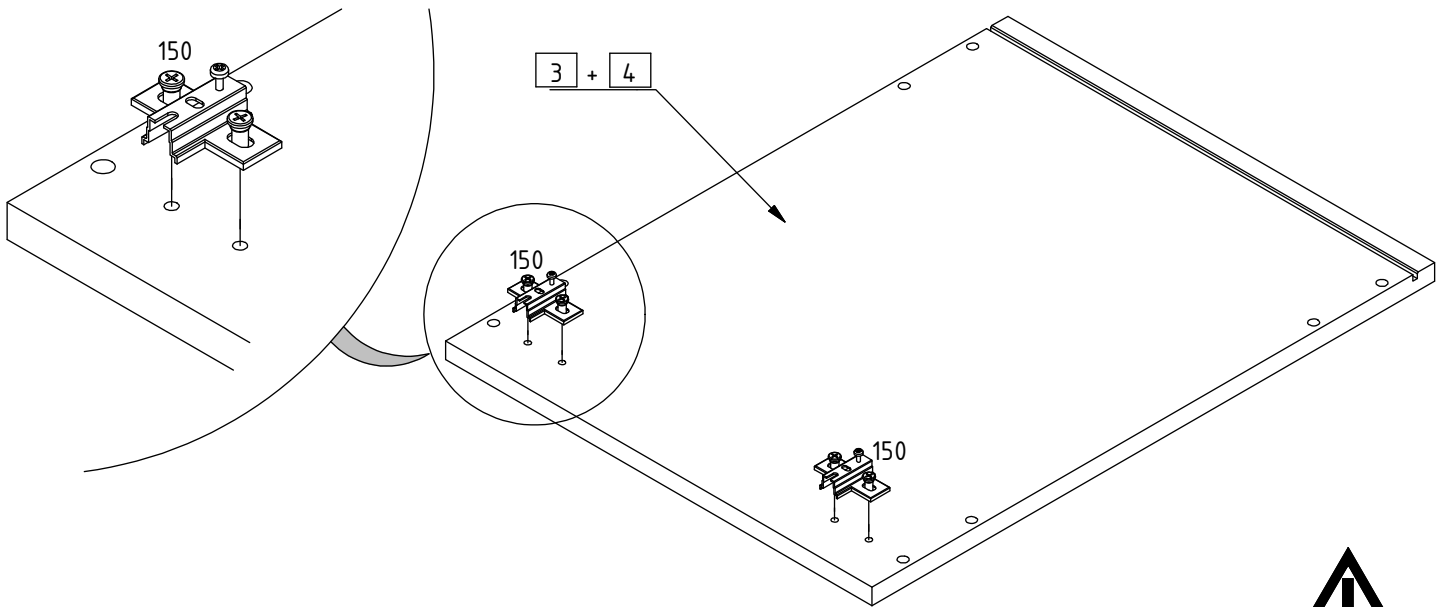
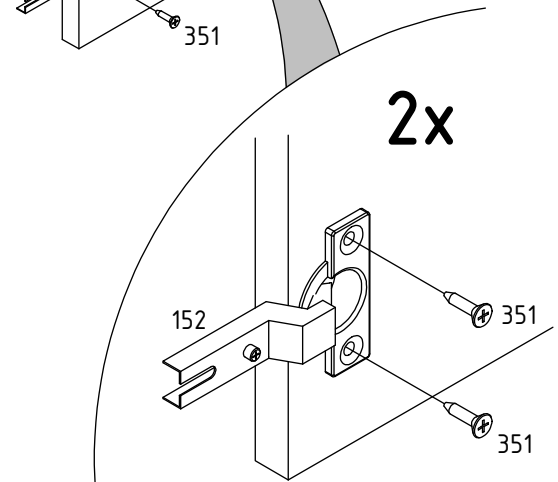
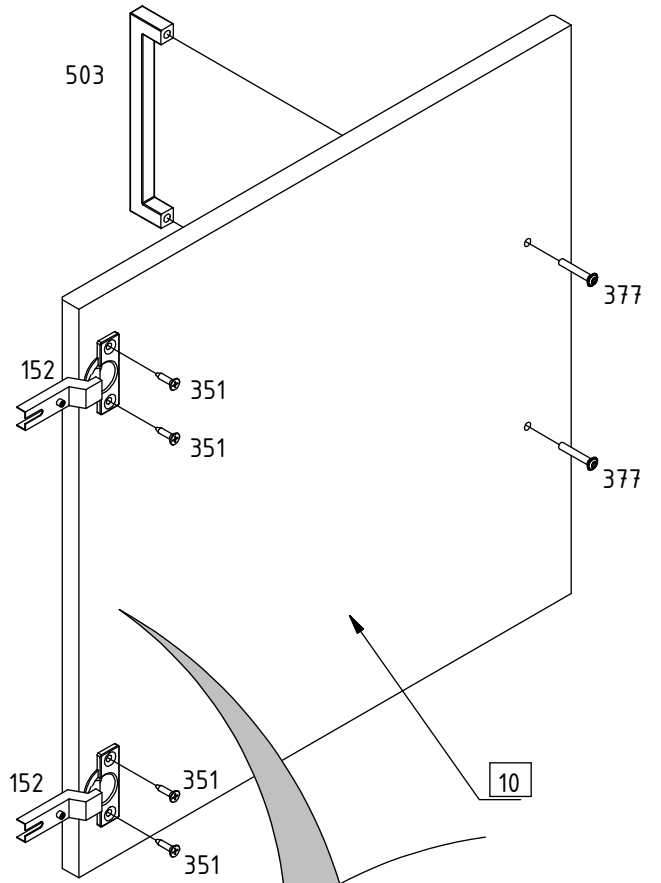
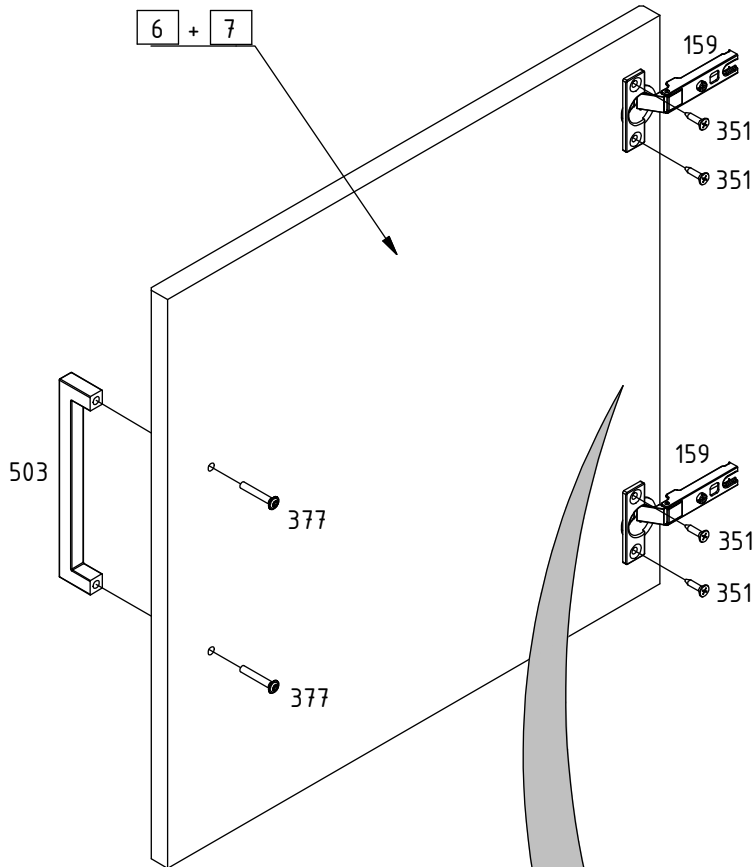


116	4		220	8	
120	4		320	8	6 x 50mm
150	6		349	2	3,5 x 25mm
152	2		351	12	3,5 x 15mm
159	4		377	6	4 x 25mm
190	12	$\varnothing 8 \times 30\text{mm}$	503	3	







4x

