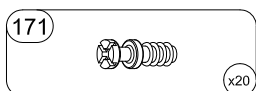
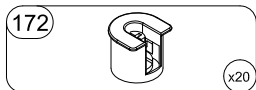
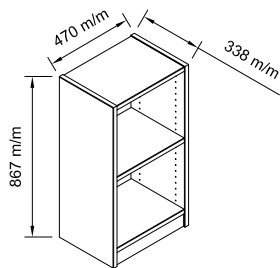
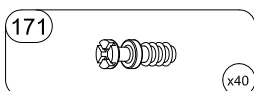
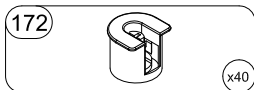
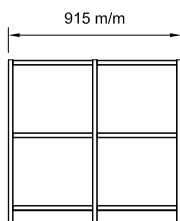


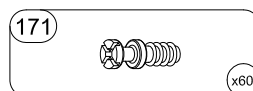
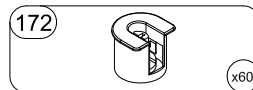
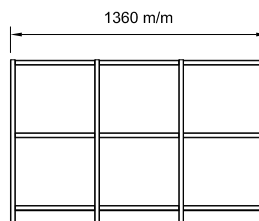
201



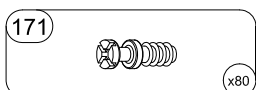
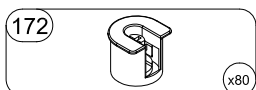
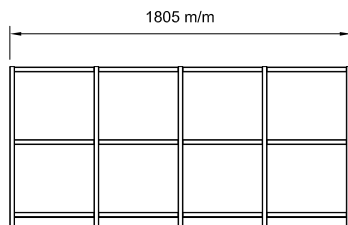
202



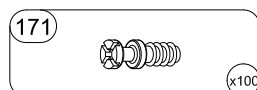
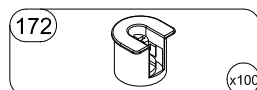
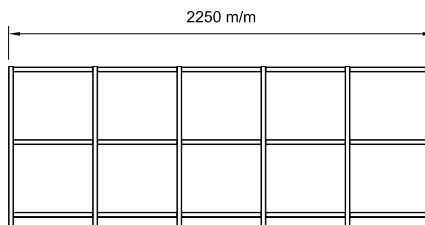
203



204



205

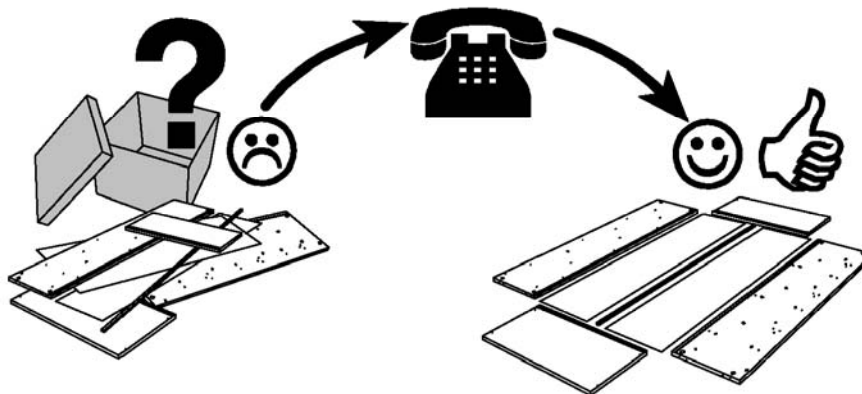
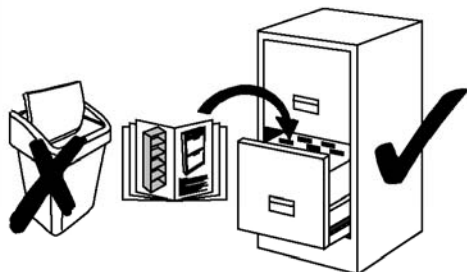


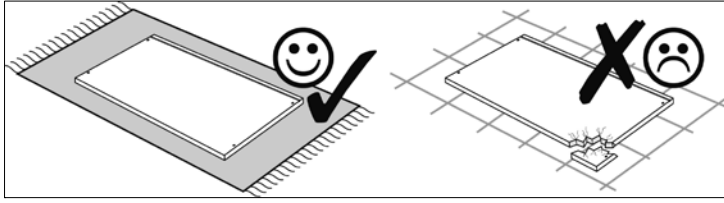
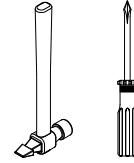
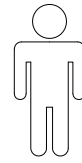
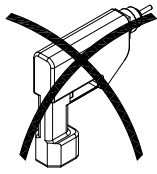
Service • Dienstverlening • Serwis • Servis • Сервисная служба • Assistenza • Szerviz

Name • Nom • Nome • Naam • Nazwa • Иméно •
Nàzov • Névn • Deputire • Isim • Название

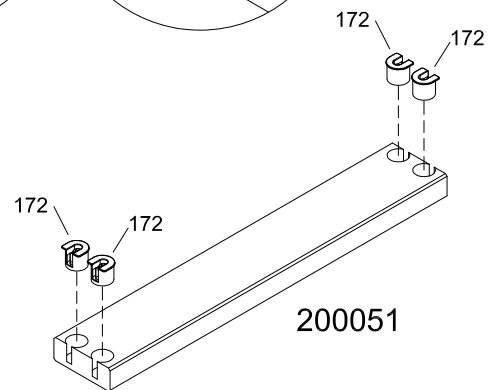
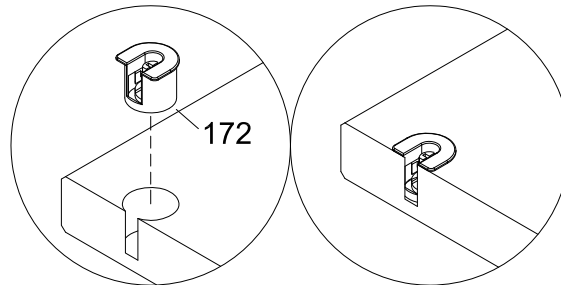
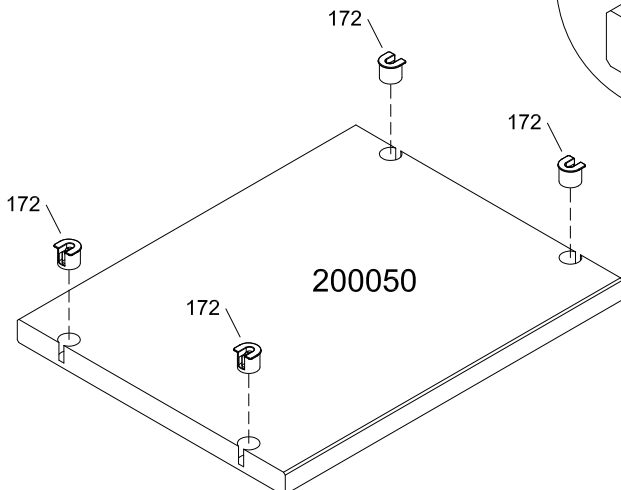
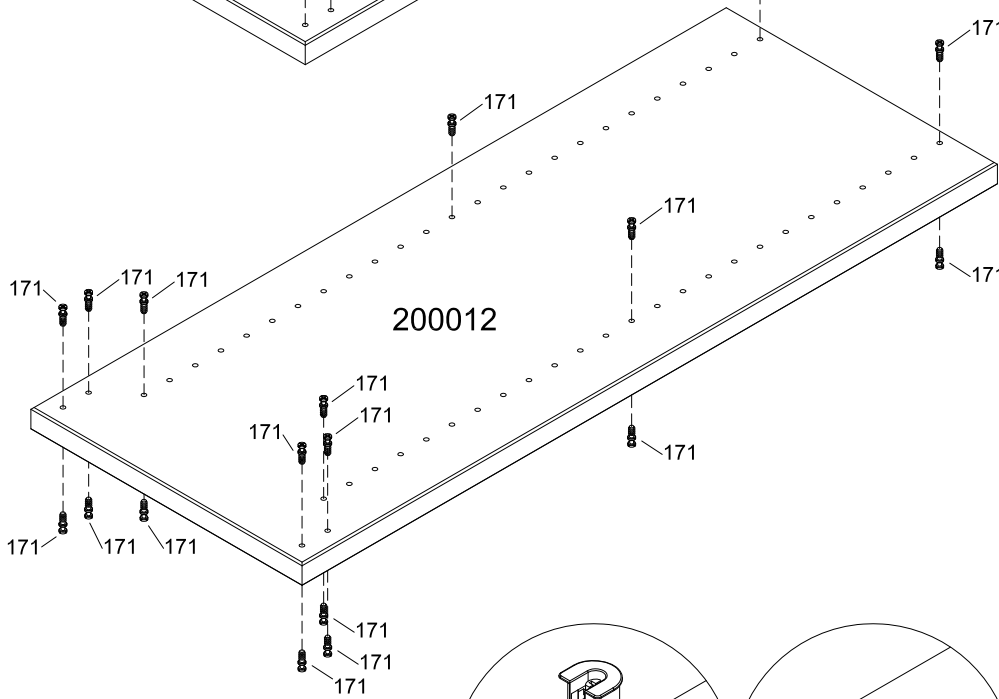
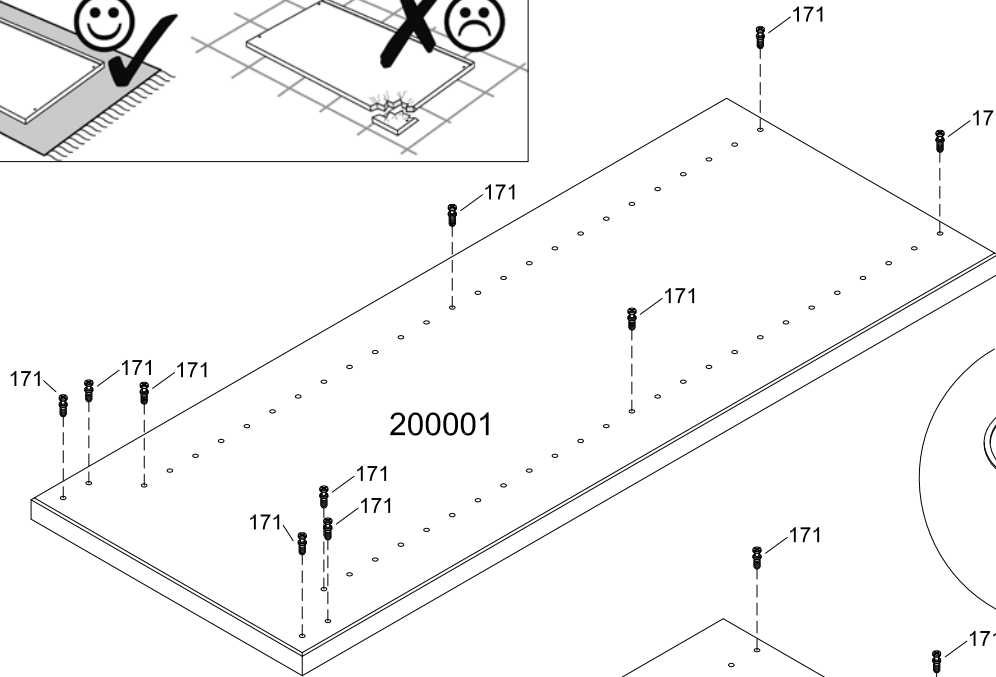
Nr. • No. • N° • Номер • Ć • Sz

Tур • Туре • Tip • Tipus • Tipo • Тип

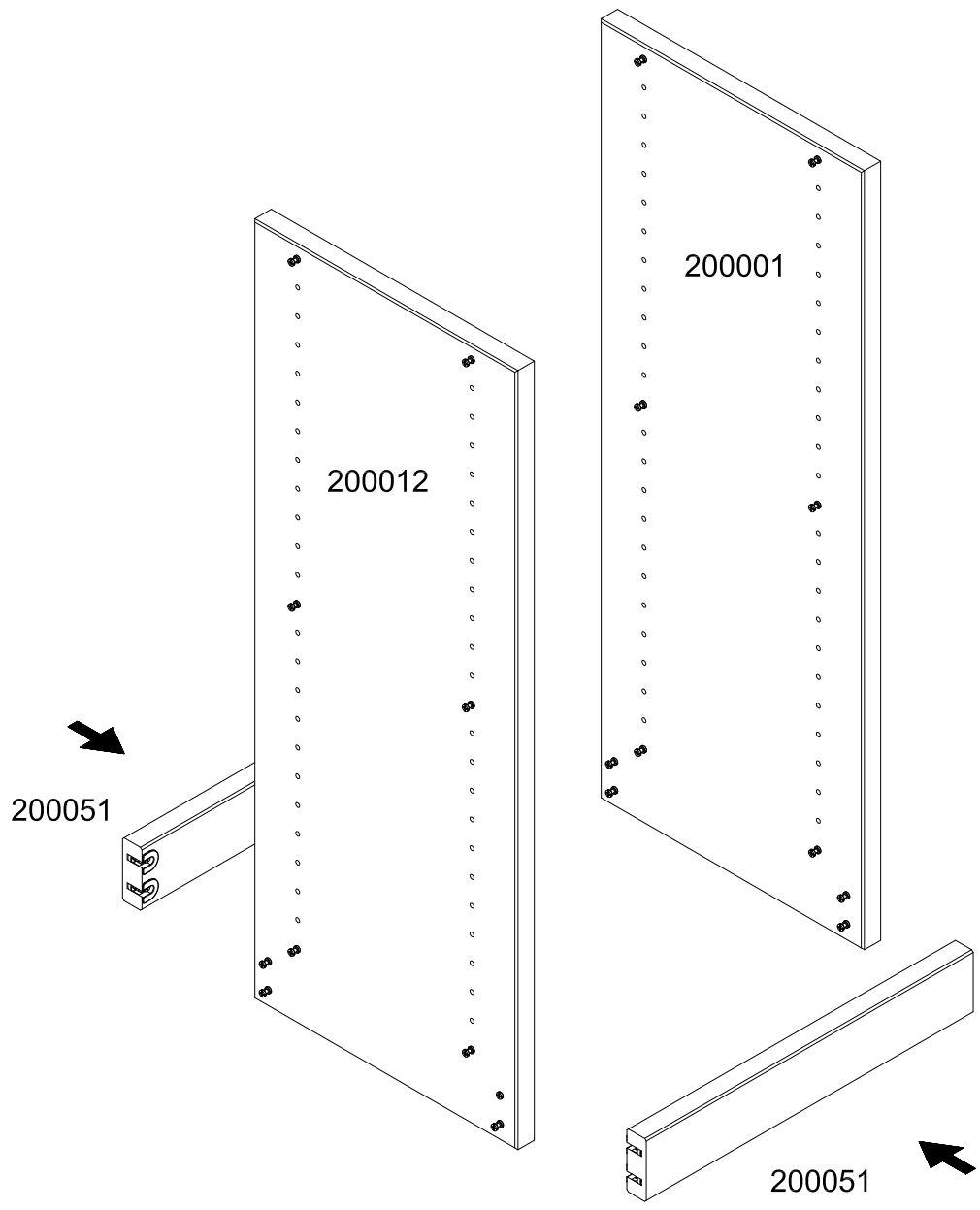
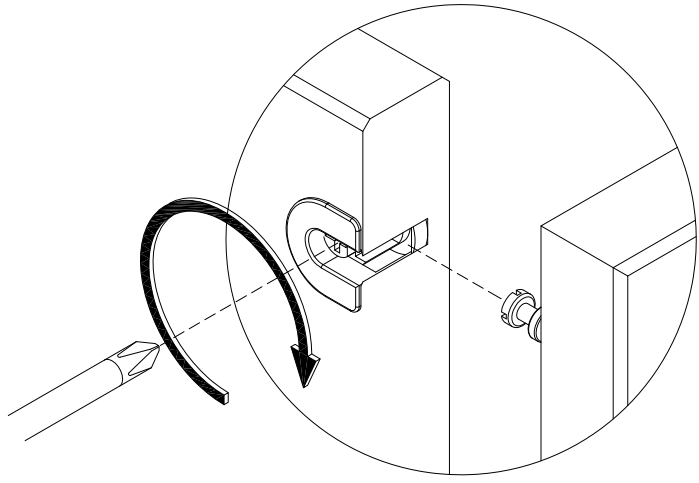




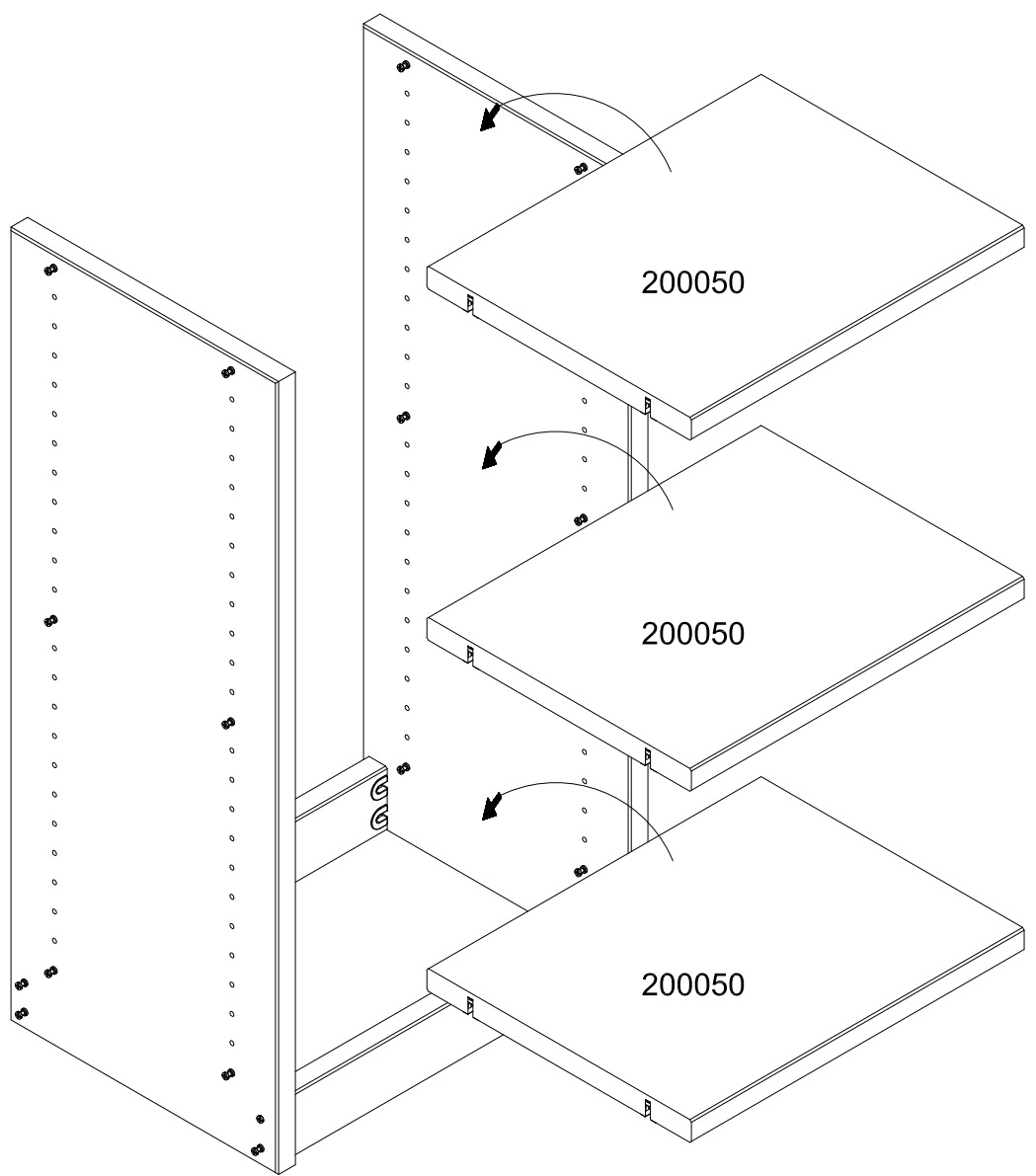
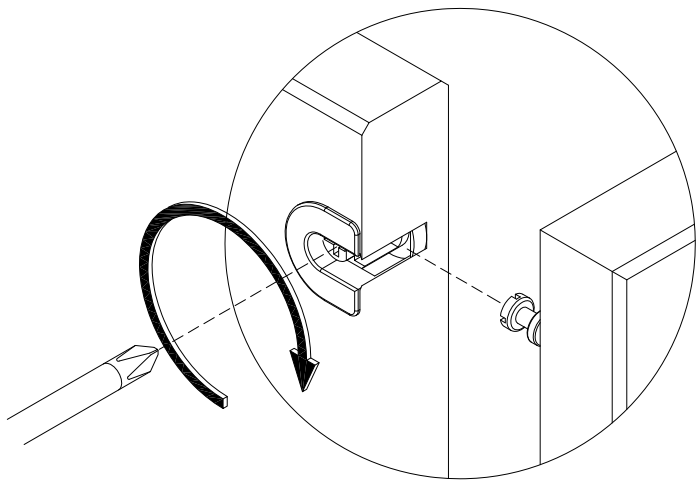
1



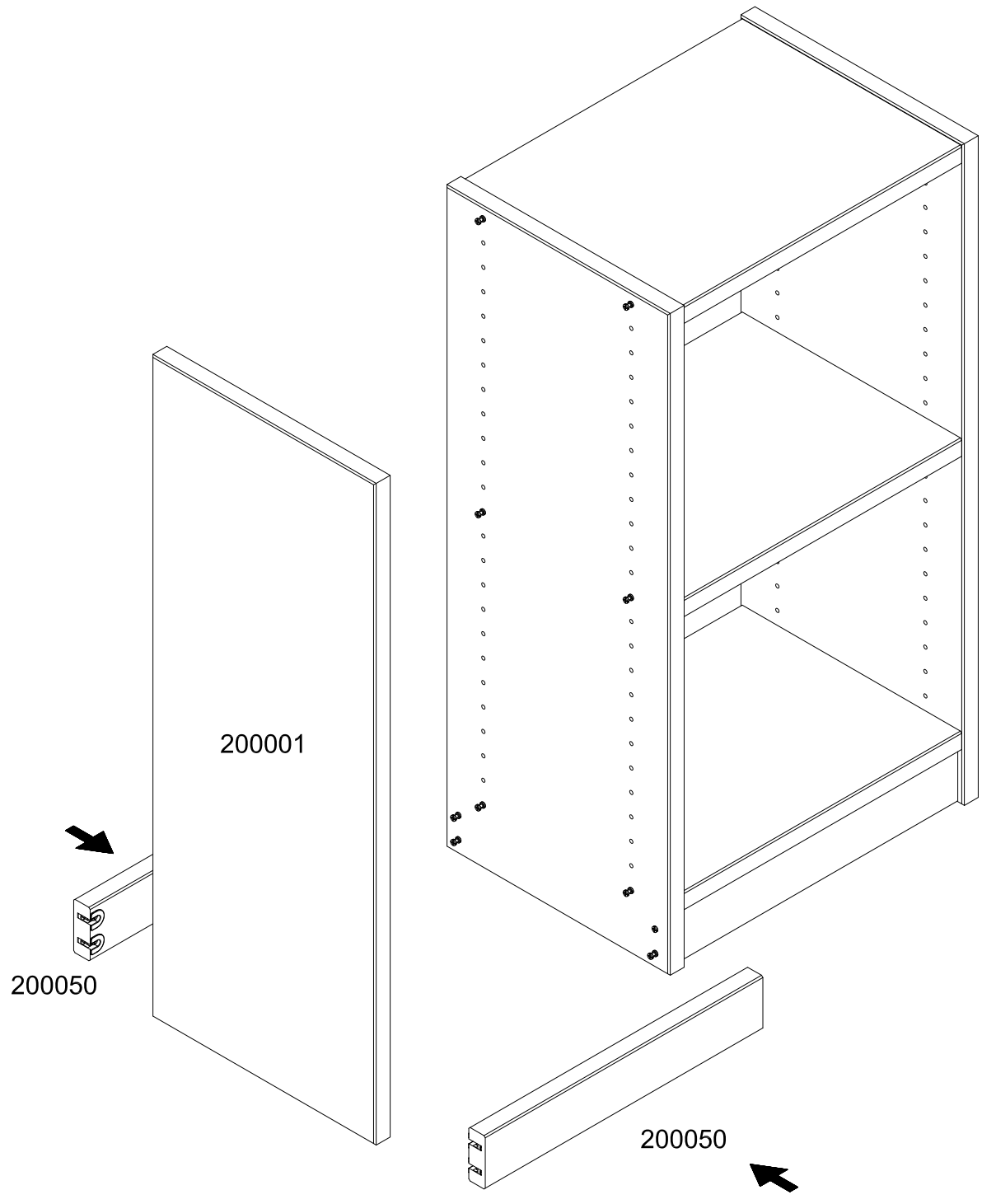
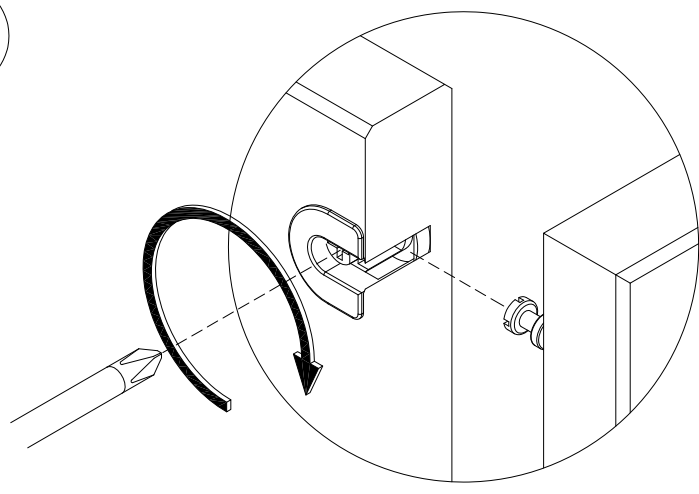
2



3



4



5

