

SERVICEKARTE

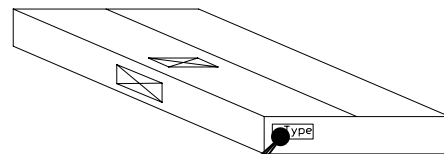
VH

Liebe Kundin, lieber Kunde,

obwohl wir unsere Möbel vor der Auslieferung einer eingehenden Endkontrolle unterziehen, kann es vorkommen, dass einmal ein Zubehörteil fehlt oder während des Transports beschädigt wird. Senden sie den Artikel bitte nicht zurück, sondern fordern sie einfach Ersatz für das Einzelteil bei unserer Kundenhotline an. Die Telefonnummern finden sie auf den Serviceseiten im Katalog.

Bitte benennen sie die Teile wie sie auf ihrer Aufbauanleitung angegeben sind. Fügen sie auch **Artikelnummer, Modellnamen und Farbnummer** bei. **Siehe Beispiel.**

Wir werden ihre Anforderung sofort bearbeiten und ihnen das Ersatzteil umgehend zusenden.

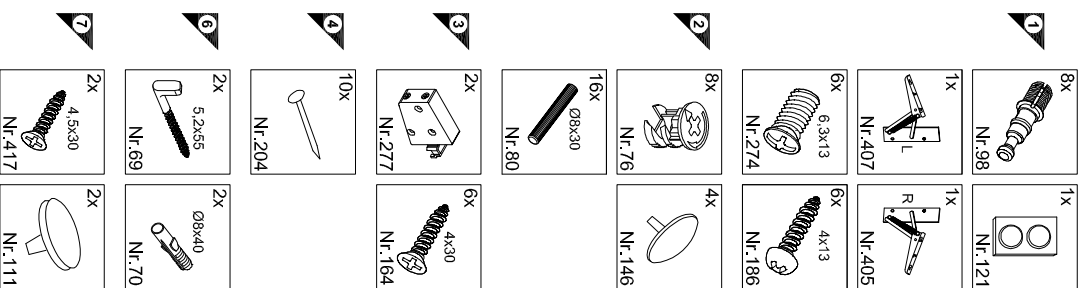


Muster - Bestellung		
Artikelnummer	123 456	
Modellname	Unterschrank VU634	
Farbe	TA 01	
Benötigte Ersatzteile:		
Bezeichnung	Nr.	Anzahl
Beschlagteil	98	2
Teil B	E 440 023	1

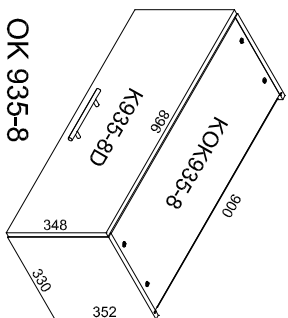
Bitte entnehmen sie die notwendige Ersatzteilnummer der Aufbauanleitung die zum Möbel gehört!

Kundendaten	
Kundennummer	
Name	
Vorname	
Strasse	
Haus-Nr.	
PLZ	
Ort	
Rechnungsdatum	
Tel. für Rückfragen	
Notizen:	

Ersatzteilbestellung		
Artikelnummer		
Modellname		
Farbe		
Benötigte Ersatzteile:		
Bezeichnung	Nr.	Anzahl
Grund der Ersatzteilanforderung:		

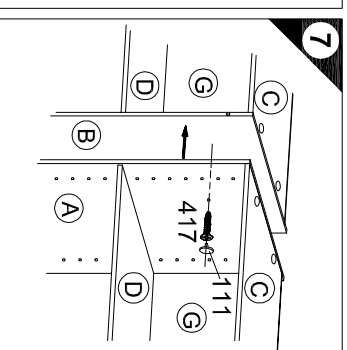
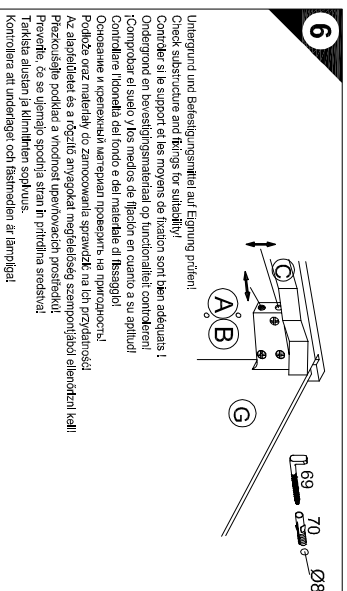
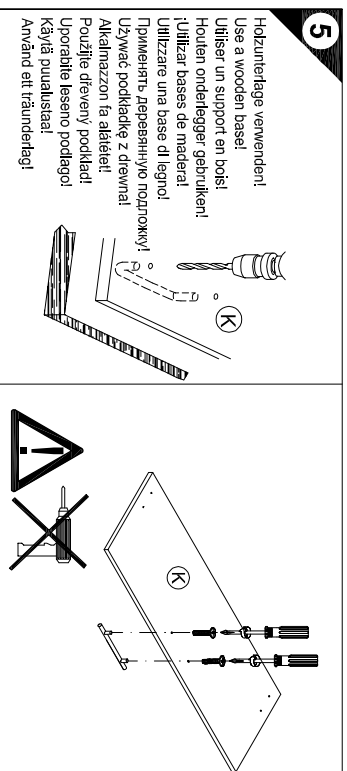
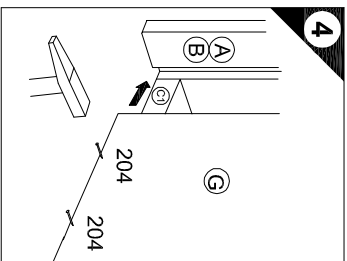
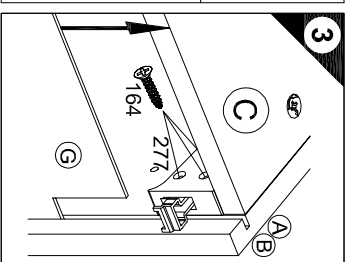
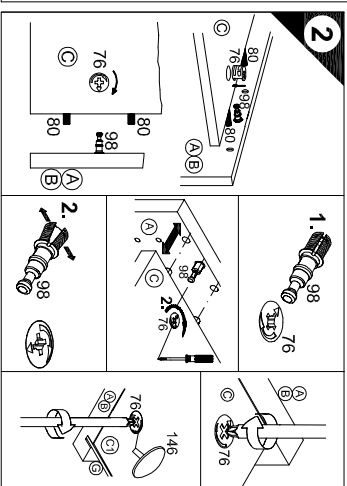
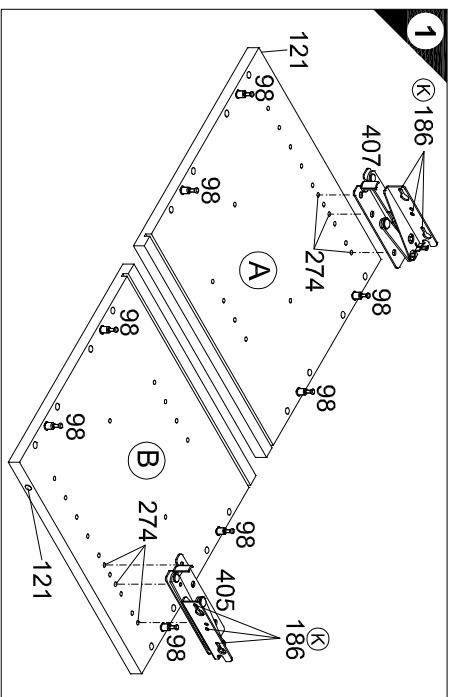
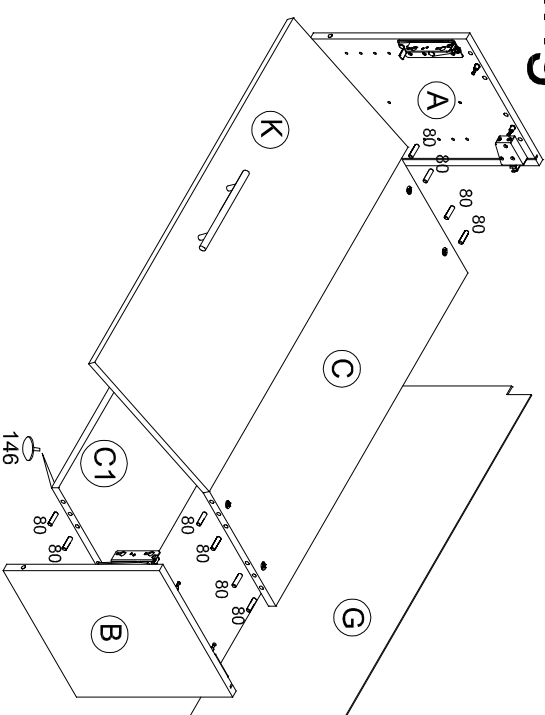


Montageanleitung



OK 935-8

Service-Hotline
01805-678101
0,14€ pro Min.
++49 für Österreich
Auslandstarif pro Min.
service@jaka-bklt.de
voor Nederland en België
00800-40119350
benelux@jaka-bklt.de



5
Holzunterlage verwenden!
Use a wooden base!
Utiliser un support en bois!
Houten onderlegger gebruiken!
Utilizar bases de madera!
Utilizzare basi di legno!
Применять деревянную подложку!
Uživat podkladě z dřevnat!
Akalmazson fa alátét!
Používat dřevěný podklad!
Pouvažte leseno podlagi!
Käytäv puuallusta!
Använd ett träunderlag!

6
Untergrund und Befestigungspunkt auf Forderung prüfen!
Check substrate and fixate for suitability!
Compter si le support et les points de fixation sont bien adaptés !
Ondergrond en bevestigingspunt op functioneifheit controleren!
Comprobar el suelo y los medios de fijación en cuanto a su aplicabilidad.
Controllare idoneità del fondo e dei materiali di fissaggio!
Osvetovane i koreninski materijal preveriti na primolnost!
Probleme onaz materijal so zamožnostni sprevideti, na tih priložnosti!
Az alvándékelt és a rögzítő anyagok megfelelőségét szemrevételező ellenőrzésként kell figyelembe venni a kiválasztás során és a kiválasztás során!
Preverite, se so ujemno spoobila stejnih primolnosti strokovno!
Tarkitaba alustan ja kiinnituspunkteid vastavõttesel kontrollida!

SERVICEKARTE

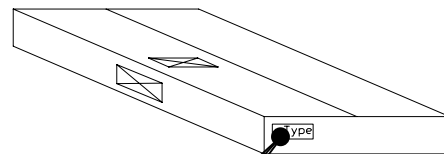
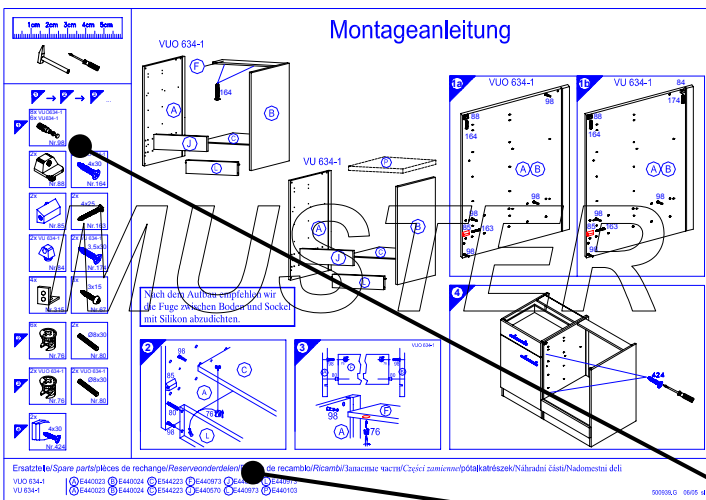
VH

Liebe Kundin, lieber Kunde,

obwohl wir unsere Möbel vor der Auslieferung einer eingehenden Endkontrolle unterziehen, kann es vorkommen, dass einmal ein Zubehörteil fehlt oder während des Transports beschädigt wird. Senden sie den Artikel bitte nicht zurück, sondern fordern sie einfach Ersatz für das Einzelteil bei unserer Kundenhotline an. Die Telefonnummern finden sie auf den Serviceseiten im Katalog.

Bitte benennen sie die Teile wie sie auf ihrer Aufbauanleitung angegeben sind. Fügen sie auch **Artikelnummer, Modellnamen und Farbnummer** bei. **Siehe Beispiel.**

Wir werden ihre Anforderung sofort bearbeiten und ihnen das Ersatzteil umgehend zusenden.

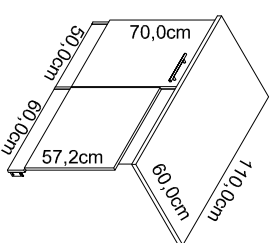
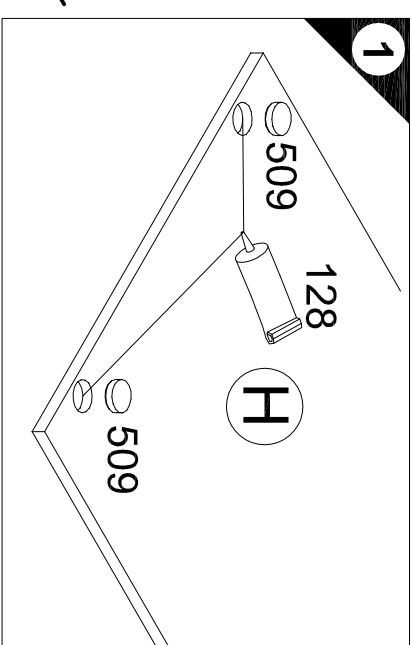
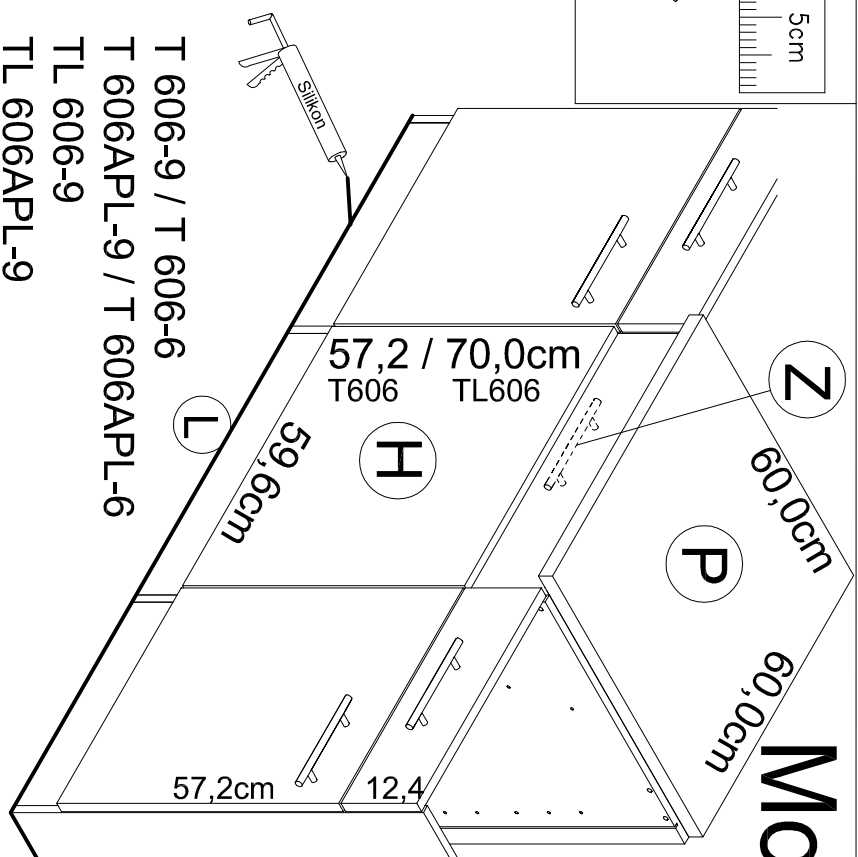
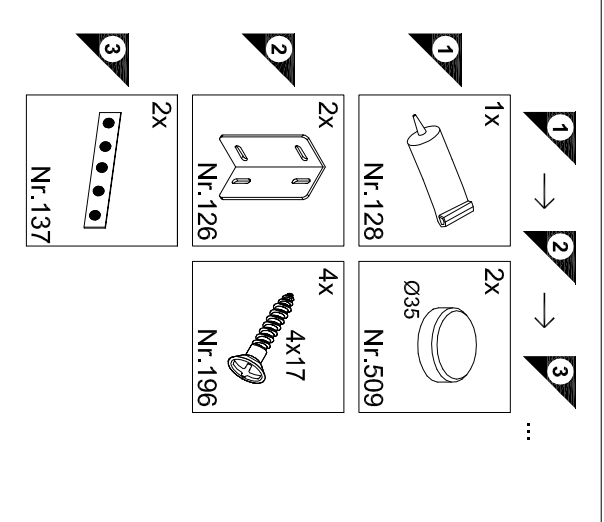
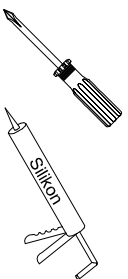


Muster - Bestellung		
Artikelnummer	123 456	
Modellname	Unterschrank VU634	
Farbe	TA 01	
Benötigte Ersatzteile:		
Bezeichnung	Nr.	Anzahl
Beschlagteil	98	2
Teil B	E 440 023	1

Bitte entnehmen sie die notwendige Ersatzteilnummer der Aufbauanleitung die zum Möbel gehört!

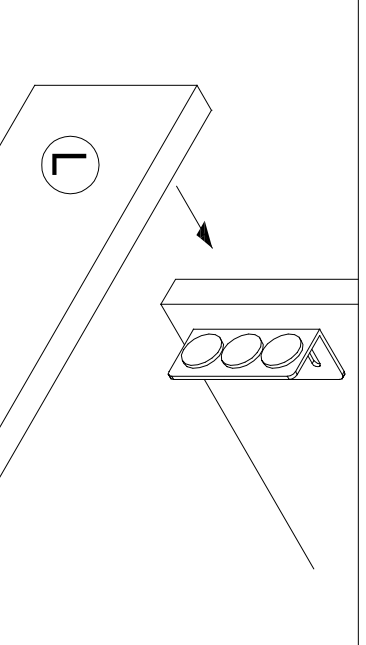
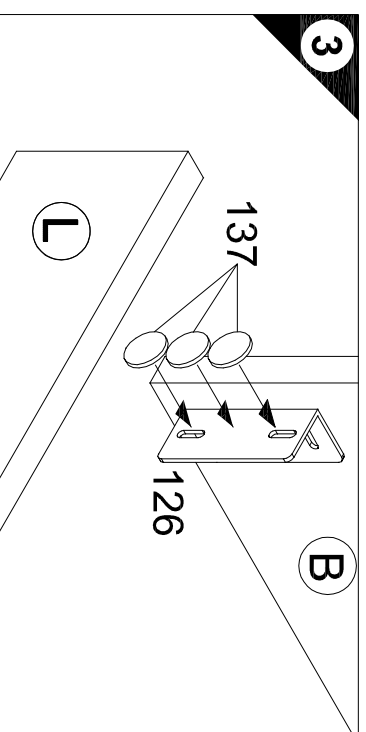
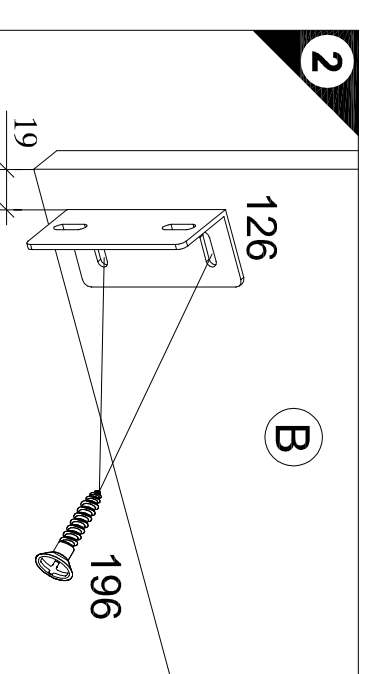
Kundendaten	
Kundennummer	
Name	
Vorname	
Strasse	
Haus-Nr.	
PLZ	
Ort	
Rechnungsdatum	
Tel. für Rückfragen	
Notizen:	

Ersatzteilbestellung		
Artikelnummer		
Modellname		
Farbe		
Benötigte Ersatzteile:		
Bezeichnung	Nr.	Anzahl
Grund der Ersatzteilanforderung:		



Montageanleitung

Service-Hotline
01805-678101
0,14€ pro Min.
++49 für Österreich
Auslandstarif pro Min.
service@optifit.de
vor: Niederland en België
00800-40119350
benelux@optifit.de



Ersatzteile/Spare parts/pièces de rechange/Reserveonderdelen/Piezas de recambio/Ricambi/Запасные части/Čeští záměny/półalkatrzeszek/Náhradní části/Nadomesni dell'varosot/reservdelar

T 606-9 (H) E940611 (L) E946048 (H) E980611 (L) E946048 (H) E940611 (L) E946048 (P) E540103 (H) E980611 (L) E946048 (P) E441103 (H) E940621 (L) E946048 (P) E540103 (Z) E947100

TL 606-9 (H) E940621 (L) E946048 (P) E540103 (Z) E947100

SERVICEKARTE

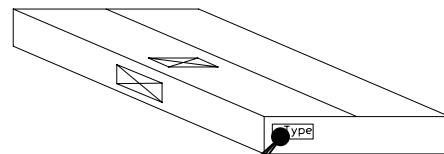
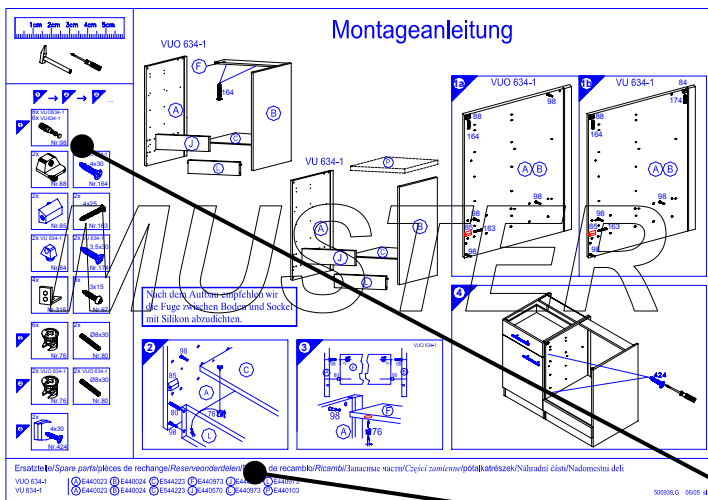
VH

Liebe Kundin, lieber Kunde,

obwohl wir unsere Möbel vor der Auslieferung einer eingehenden Endkontrolle unterziehen, kann es vorkommen, dass einmal ein Zubehörteil fehlt oder während des Transports beschädigt wird. Senden sie den Artikel bitte nicht zurück, sondern fordern sie einfach Ersatz für das Einzelteil bei unserer Kundenhotline an. Die Telefonnummern finden sie auf den Serviceseiten im Katalog.

Bitte benennen sie die Teile wie sie auf ihrer Aufbauanleitung angegeben sind. Fügen sie auch **Artikelnummer, Modellnamen und Farbnummer** bei. **Siehe Beispiel.**

Wir werden ihre Anforderung sofort bearbeiten und ihnen das Ersatzteil umgehend zusenden.



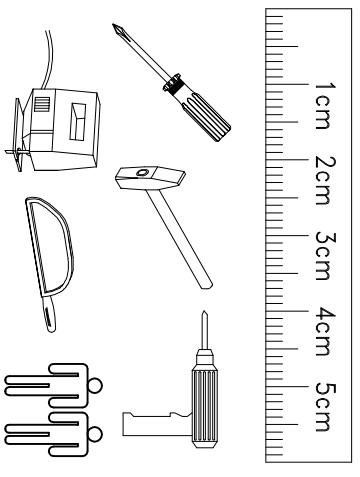
Muster - Bestellung		
Artikelnummer	123 456	
Modellname	Unterschrank VU634	
Farbe	TA 01	
Benötigte Ersatzteile:		
Bezeichnung	Nr.	Anzahl
Beschlagteil	98	2
Teil B	E 440 023	1

Bitte entnehmen sie die notwendige Ersatzteilnummer der Aufbauanleitung die zum Möbel gehört!

Kundendaten	
Kundennummer	
Name	
Vorname	
Strasse	
Haus-Nr.	
PLZ	
Ort	
Rechnungsdatum	
Tel. für Rückfragen	
Notizen:	

Ersatzteilbestellung		
Artikelnummer		
Modellname		
Farbe		
Benötigte Ersatzteile:		
Bezeichnung	Nr.	Anzahl
Grund der Ersatzteilanforderung:		

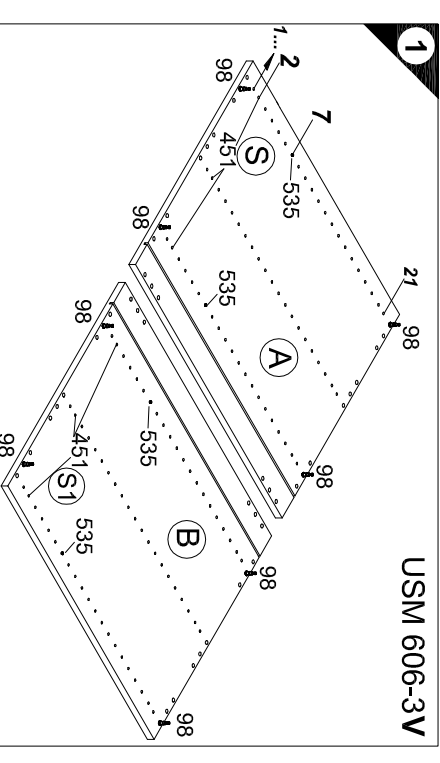
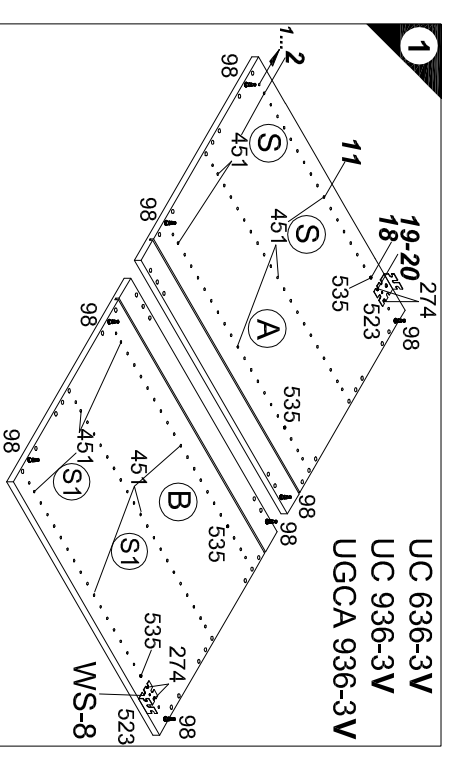
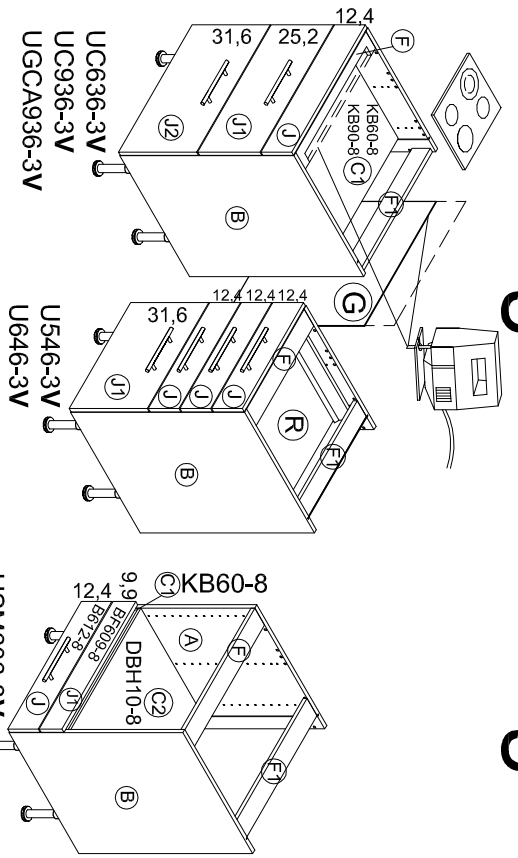
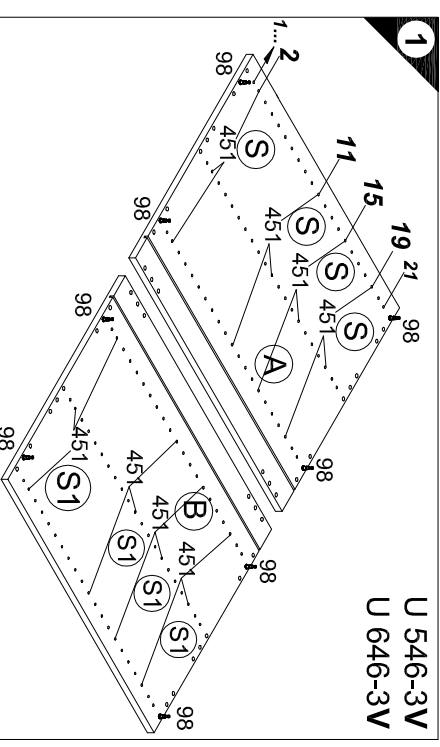
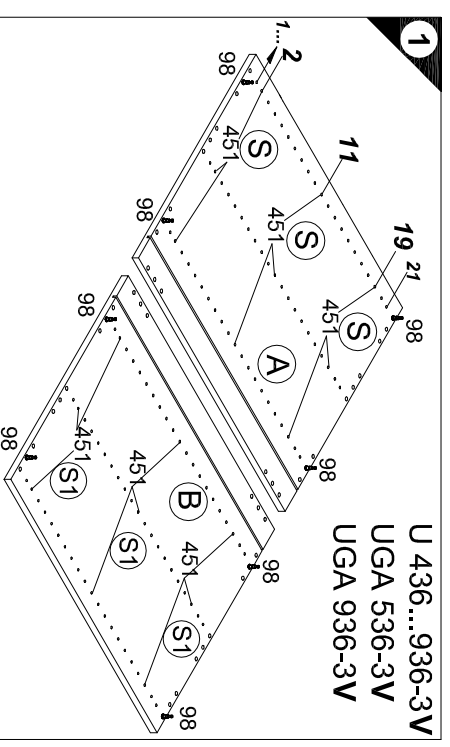
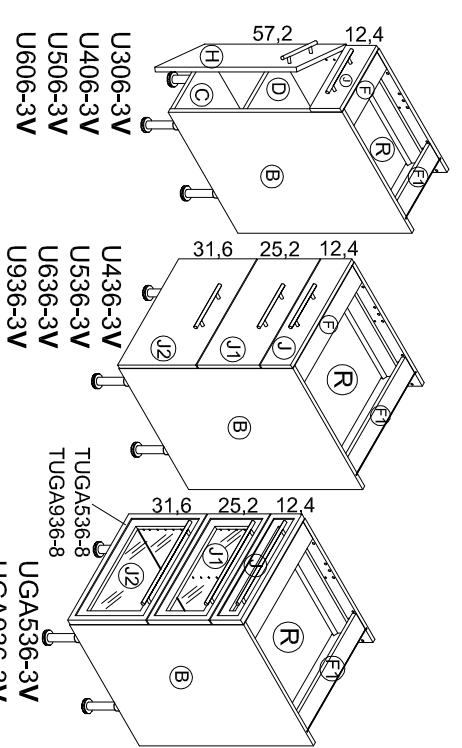
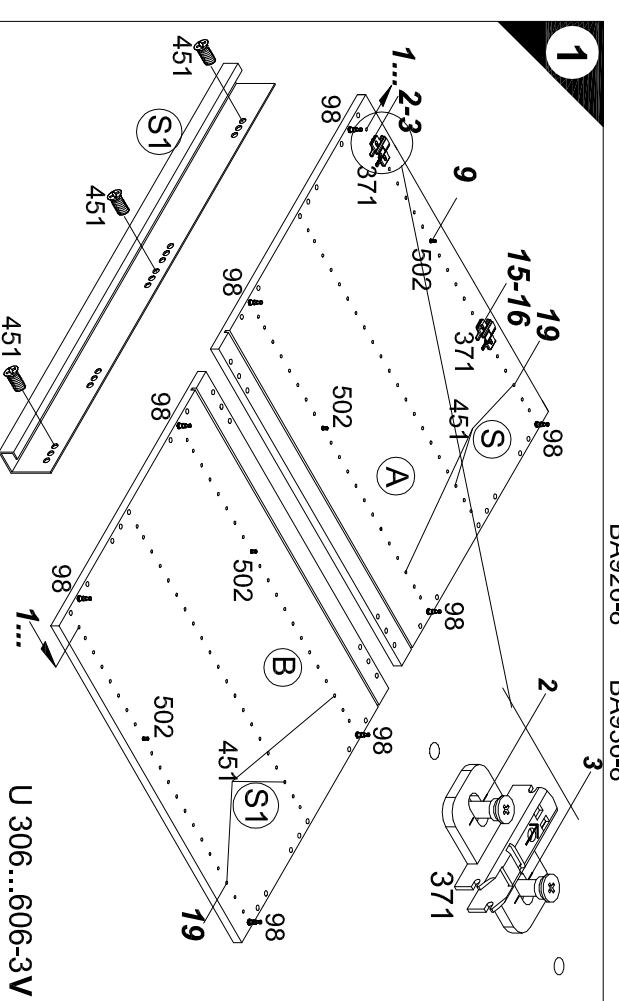
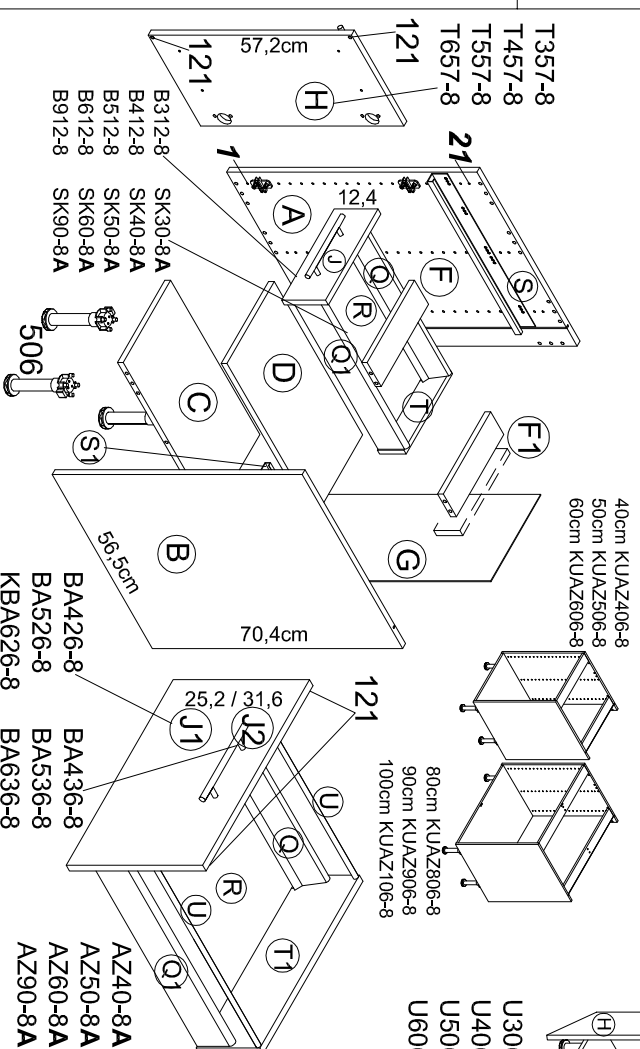
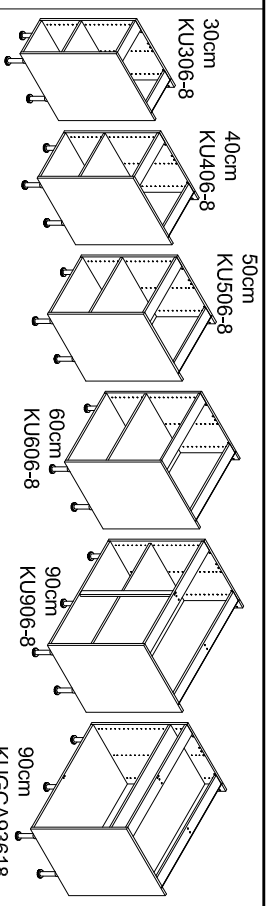
Montageanleitung



- 8x U306-606-3V Nr.98
- 4x U306-606-3V Nr.502
- 2x WS-8 Nr.523
- 4x WS-8 Nr.274
- 2x U306-606-3V Nr.371
- 1x 3x 2x Nr.121
- 4x WS-8 6,3x13
- 4x K860-B K890-B 6,3x11,5 Nr.535
- 6x: 18x: 12x: 24x: 6x 6,3x13 Nr.451

Service-Hotline
01805-678101
 0,14€ pro Minute
++49 für Österreich
 Auslandstarif pro Minute
service@optifit.de
 voor Nederland en België
00800-40119350
benelux@optifit.de

- 30cm U 306-3V
- 40cm U 406-3V
- 50cm U 506-3V
- 60cm U 606-3V
- 40cm U 436-3V
- 50cm U 536-3V
- 60cm U 636-3V
- 90cm U 936-3V
- 50cm UGA 536-3V
- 90cm UGA 936-3V
- 60cm UC 636-3V
- 90cm UC 936-3V
- 90cm UGCA936-3V
- 50cm U 546-3V
- 60cm U 646-3V
- 60cm USM 606-3V

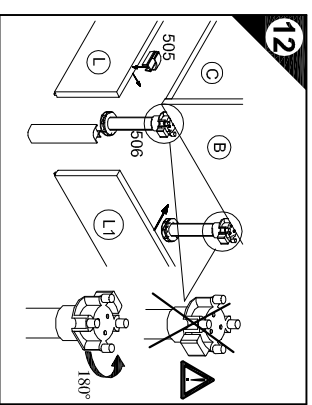
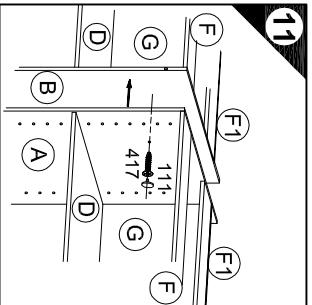
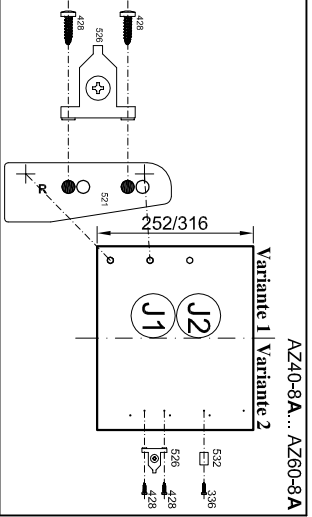
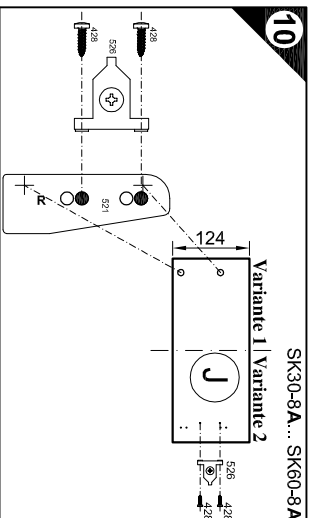
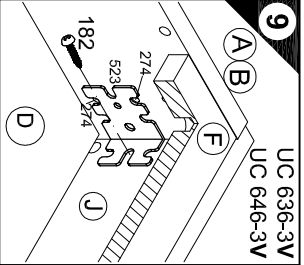
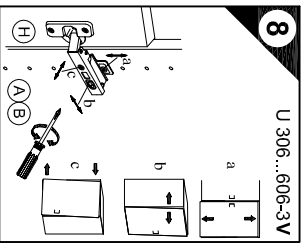
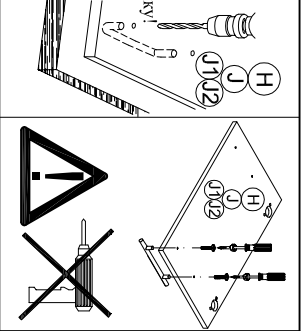
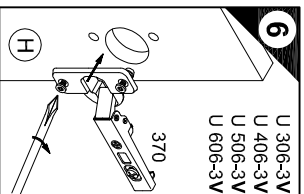
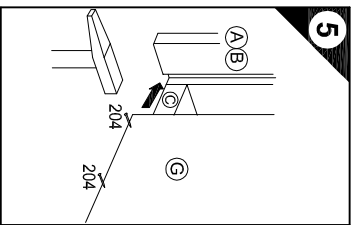
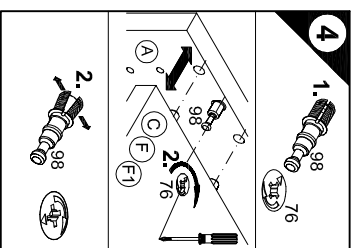
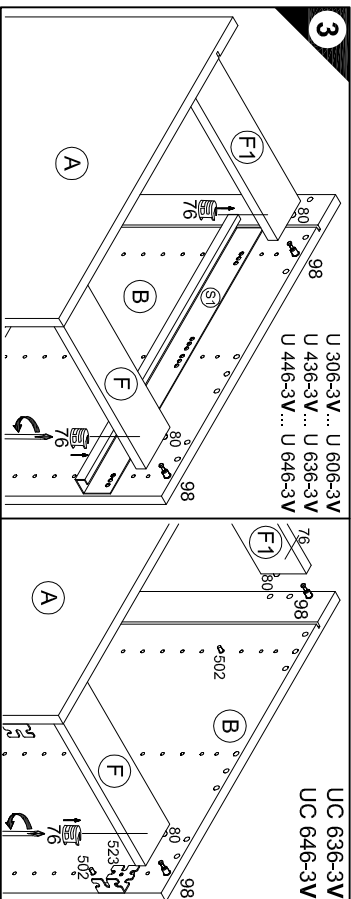
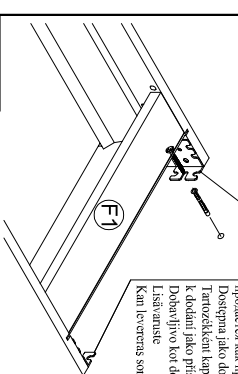
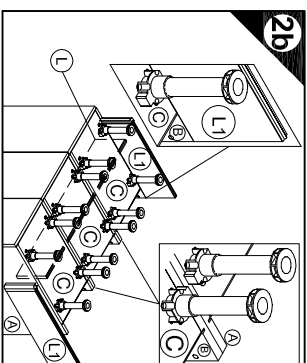
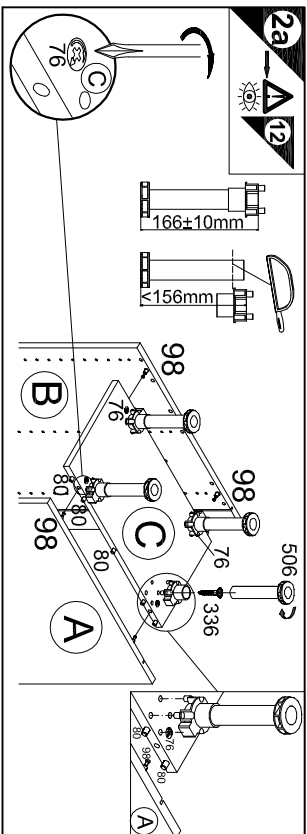


- 30cm U 306-3V (A) E941021 (B) E941021 (C) E951216 (D) E950306 (E) E942976 (F) E952976 (G) E970006 (H) E940614 (J) E940565 (Q) E446918 (Q1) E446919 (R) E541901 (S) E446922 (S1) E446923 (T) E446930
- 40cm U 406-3V (A) E941021 (B) E941021 (C) E951215 (D) E950305 (E) E942975 (F) E952975 (G) E970010 (H) E940613 (J) E940564 (Q) E446918 (Q1) E446919 (R) E541902 (S) E446922 (S1) E446923 (T) E446931
- 50cm U 506-3V (A) E941021 (B) E941021 (C) E951224 (D) E950304 (E) E942974 (F) E952974 (G) E970117 (H) E940612 (J) E940563 (Q) E446918 (Q1) E446919 (R) E541903 (S) E446922 (S1) E446923 (T) E446933
- 60cm U 606-3V (A) E941021 (B) E941021 (C) E951223 (D) E950303 (E) E942973 (F) E952973 (G) E970116 (H) E940611 (J) E940562 (Q) E446918 (Q1) E446919 (R) E541904 (S) E446922 (S1) E446923 (T) E446934
- 40cm U 436-3V (A) E941021 (B) E941021 (C) E951215 (F) E942975 (F1) E952975 (G) E970010 (J) E940564 (J1) E940593 (Q) E446918 (Q1) E446919 (R) E541902 (S) E446922 (S1) E446923 (T) E446931
- 50cm U 536-3V (A) E941021 (B) E941021 (C) E951224 (F) E942974 (F1) E952974 (G) E970117 (J) E940563 (J1) E940592 (Q) E446918 (Q1) E446919 (R) E541903 (S) E446922 (S1) E446923 (T) E446930
- 60cm U 636-3V (A) E941021 (B) E941021 (C) E951223 (F) E942973 (F1) E952973 (G) E970116 (J) E940562 (J1) E940591 (Q) E446918 (Q1) E446919 (R) E541904 (S) E446922 (S1) E446923 (T) E446933
- 90cm U 936-3V (A) E941021 (B) E941021 (C) E951218 (F) E942978 (F1) E952978 (G) E970072 (J) E940675 (J1) E940674 (J2) E940672 (Q) E446918 (Q1) E446919 (R) E541908 (S) E446922 (S1) E446923 (T) E446930
- 50cm UGA 536-3V (A) E941021 (B) E941021 (C) E951224 (F) E942974 (F1) E952974 (G) E970117 (J) E940738 (J2) E940737 (Q) E446918 (Q1) E446919 (R) E541903 (S) E446922 (S1) E446923 (T) E446933
- 90cm UGA 936-3V (A) E941021 (B) E941021 (C) E951218 (F) E942978 (F1) E952978 (G) E970072 (J) E940735 (J2) E940734 (Q) E446918 (Q1) E446919 (R) E541908 (S) E446922 (S1) E446923 (T) E446937
- 60cm UC 636-3V (A) E941021 (B) E941021 (C) E951223 (F) E942973 (F1) E952973 (G) E970116 (J) E940562 (J1) E940561 (Q) E446918 (Q1) E446919 (R) E541904 (S) E446922 (S1) E446923 (T) E446934
- 90cm UC 936-3V (A) E941021 (B) E941021 (C) E951218 (F) E942978 (F1) E952978 (G) E970072 (J) E940675 (J1) E940674 (J2) E940672 (Q) E446918 (Q1) E446919 (R) E541908 (S) E446922 (S1) E446923 (T) E446930
- 90cm UGCA936-3V (A) E941021 (B) E941021 (C) E951218 (F) E942978 (F1) E952978 (G) E970072 (J) E940735 (J2) E940734 (Q) E446918 (Q1) E446919 (R) E541908 (S) E446922 (S1) E446923 (T) E446937
- 50cm U 546-3V (A) E941021 (B) E941021 (C) E951224 (F) E942974 (F1) E952974 (G) E970117 (J) E940563 (J1) E940644 (Q) E446918 (Q1) E446919 (R) E541903 (S) E446922 (S1) E446923 (T) E446933
- 60cm U 646-3V (A) E941021 (B) E941021 (C) E951223 (F) E942973 (F1) E952973 (G) E970116 (J) E940645 (Q) E446918 (Q1) E446919 (R) E541904 (S) E446922 (S1) E446923 (T) E446934
- 60cm USM 606-3V (A) E941021 (B) E941021 (C) E951223 (F) E942973 (F1) E952973 (G) E970073 (J) E940562 (J1) E940560 (Q) E446918 (Q1) E446919 (R) E541904 (S) E446922 (S1) E446923 (T) E446934



- | | | |
|-----|--|---------|
| 4x | | Nr. 76 |
| 2x | | Nr. 506 |
| 4x | | Nr. 80 |
| 10x | | Nr. 80 |
| 4x | | Nr. 336 |
| 4x | | Nr. 80 |
| 4x | | Nr. 76 |
| 4x | | Nr. 506 |
| 16x | | Nr. 204 |
| 2x | | Nr. 370 |
| 2x | | Nr. 182 |
| 2x | | Nr. 417 |
| 2x | | Nr. 111 |
| 1x | | Nr. 505 |

Montageanleitung



E 948031

The cabinet cabinet
Available as an accessory
Disponibile en accessorio
Verkrijgbaar als accessorie
Se puede obtener como accesorio
Disponibile come accessorio
Prisepara vaas pripneleakoments
Disponible jako dodatkové wyposażenie
K dodání jako příslušenství
Dobavljivo kot dodatna oprema
Läs utvarie
Kan leccerirsi som tillbehör

D Die äußere Schranke von außenher zu jeder Stelle verbindend beidseitig Anziti (von Innenher einziehen) sowie Wandbefestigungswinkel versehen werden.
The outer cabinets must be fitted with wall mounting brackets f a row of any number of base units or individual base units are to be connected together.

GB The outer cabinets must be fitted with wall mounting brackets f a row of any number of base units or individual base units are to be connected together.

F Les armoires extérieures de tous modules bas montés en ligne doivent être munies de crochets de fixation murale. Il en va de même pour les modules bas indépendants.
Die äußere Kästen von zwei bis vierer auf einer Reihe verbunden werden. Jedes Modul unabhängig, ebenfalls muss die Wandbefestigungswinkel versehen werden.

NL De buitenste kasten van met elkaar tot een rij verbonden worden. Elk onafhankelijk module, eveneens moet de wandbevestigingshoekjes worden voorzien.

E Los armarios inferiores de los extremos, de una línea de módulos inferiores cuantos se desean, deberán ser fijados a la pared con escuderos de fijación mural, así como los armarios interiores que se monten aislados de forma independiente.

I I moduli esterni ai parti dei lavabi sparsi devono essere dotati di staffe di fissaggio a muro, se un numero qualsiasi di sottovali viene collegato l'uno con l'altro in una fila.

RUS Если несколько независимых шкафов соединено вместе в одну линию, то крайние шкафы должны быть закреплены на стене. Уголковые крепления, в том числе и внутренние отделочные, также должны крепиться к стене. Уголковые крепления, в том числе и внутренние отделочные, также должны крепиться к стене.

PL Jeżeli dline szafki podszafki są ze sobą w szeregu, to w całym szeregu należy wyposażyć szafki zewnętrzne, wewnętrzne, wewnętrzne dołne szafki, również należy wyposażyć w uchwyty.

H A tervezésges számú, egymással rögzített alsó szekrényekből álló sor szafái szekrények, valamint a külső alsó szekrények fal rögzítését kell ellátni.

CZ Skřesky se nutno dle počtu připevnit samostatně stojící skřesky a vnější skřesky, pokud jsou spolu s dalšími skřesky.

SLO Zunanje omarice se morajo pripeniti s pritrjevalni zidni ploščici, kadar se morajo pripeniti v eno vrsto s ločljivimi sklopljenimi omaricami, prav tako, se morajo pritrjevalne ploščice uporabiti s pritrjevalni zidni ploščici.

FIN Alkajavissa muotoisuvaa kaappiryttä samoin kuin vastakkäin.

S De ytre skäpnen måste fästas med väggfästehöjken på ett valfritt antal underskåp förhålls till en rad. Även separat stående underskåp måste fästas med väggfästehöjken.

S De ytre skäpnen måste fästas med väggfästehöjken på ett valfritt antal underskåp förhålls till en rad. Även separat stående underskåp måste fästas med väggfästehöjken.

S De ytre skäpnen måste fästas med väggfästehöjken på ett valfritt antal underskåp förhålls till en rad. Även separat stående underskåp måste fästas med väggfästehöjken.

S De ytre skäpnen måste fästas med väggfästehöjken på ett valfritt antal underskåp förhålls till en rad. Även separat stående underskåp måste fästas med väggfästehöjken.

S De ytre skäpnen måste fästas med väggfästehöjken på ett valfritt antal underskåp förhålls till en rad. Även separat stående underskåp måste fästas med väggfästehöjken.

S De ytre skäpnen måste fästas med väggfästehöjken på ett valfritt antal underskåp förhålls till en rad. Även separat stående underskåp måste fästas med väggfästehöjken.

S De ytre skäpnen måste fästas med väggfästehöjken på ett valfritt antal underskåp förhålls till en rad. Även separat stående underskåp måste fästas med väggfästehöjken.

S De ytre skäpnen måste fästas med väggfästehöjken på ett valfritt antal underskåp förhålls till en rad. Även separat stående underskåp måste fästas med väggfästehöjken.

S De ytre skäpnen måste fästas med väggfästehöjken på ett valfritt antal underskåp förhålls till en rad. Även separat stående underskåp måste fästas med väggfästehöjken.

S De ytre skäpnen måste fästas med väggfästehöjken på ett valfritt antal underskåp förhålls till en rad. Även separat stående underskåp måste fästas med väggfästehöjken.

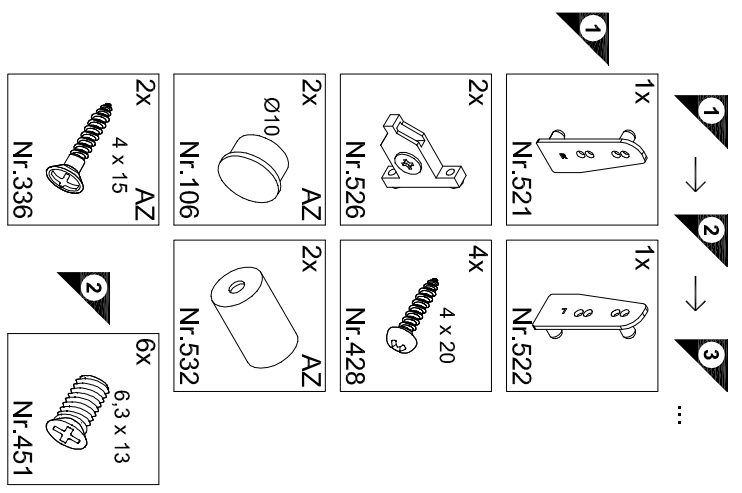
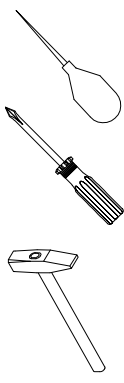
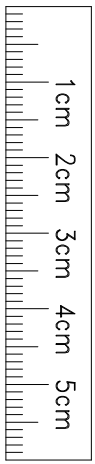
S De ytre skäpnen måste fästas med väggfästehöjken på ett valfritt antal underskåp förhålls till en rad. Även separat stående underskåp måste fästas med väggfästehöjken.

S De ytre skäpnen måste fästas med väggfästehöjken på ett valfritt antal underskåp förhålls till en rad. Även separat stående underskåp måste fästas med väggfästehöjken.

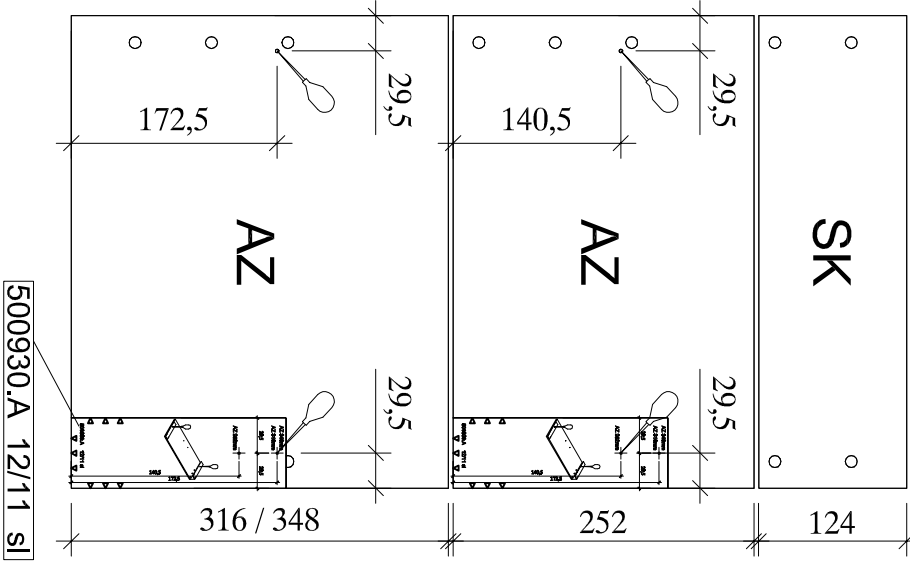
S De ytre skäpnen måste fästas med väggfästehöjken på ett valfritt antal underskåp förhålls till en rad. Även separat stående underskåp måste fästas med väggfästehöjken.

S De ytre skäpnen måste fästas med väggfästehöjken på ett valfritt antal underskåp förhålls till en rad. Även separat stående underskåp måste fästas med väggfästehöjken.

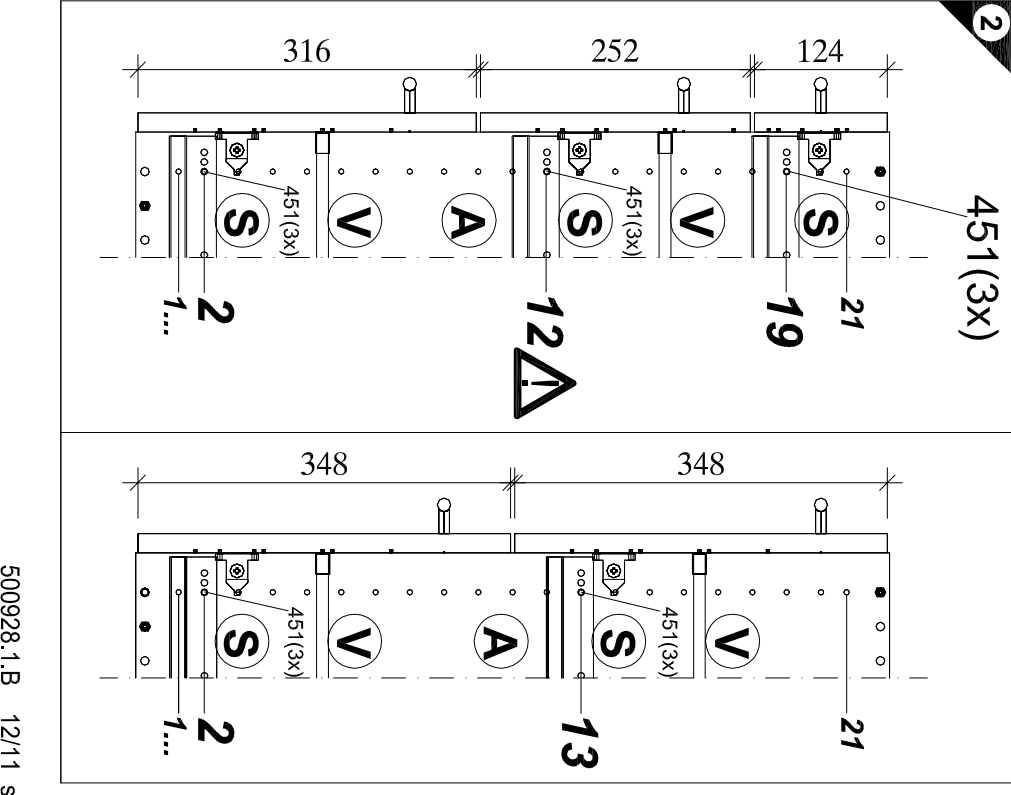
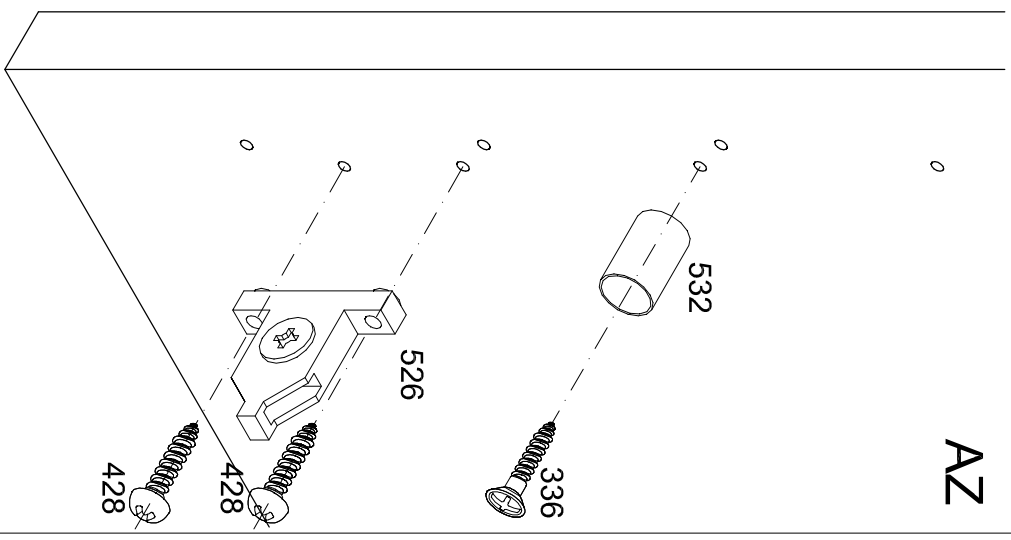
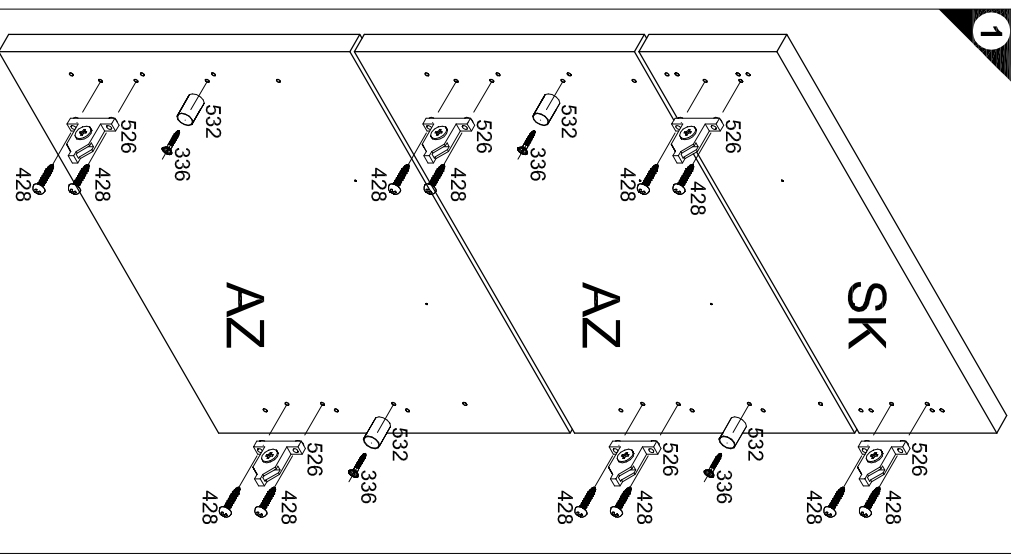
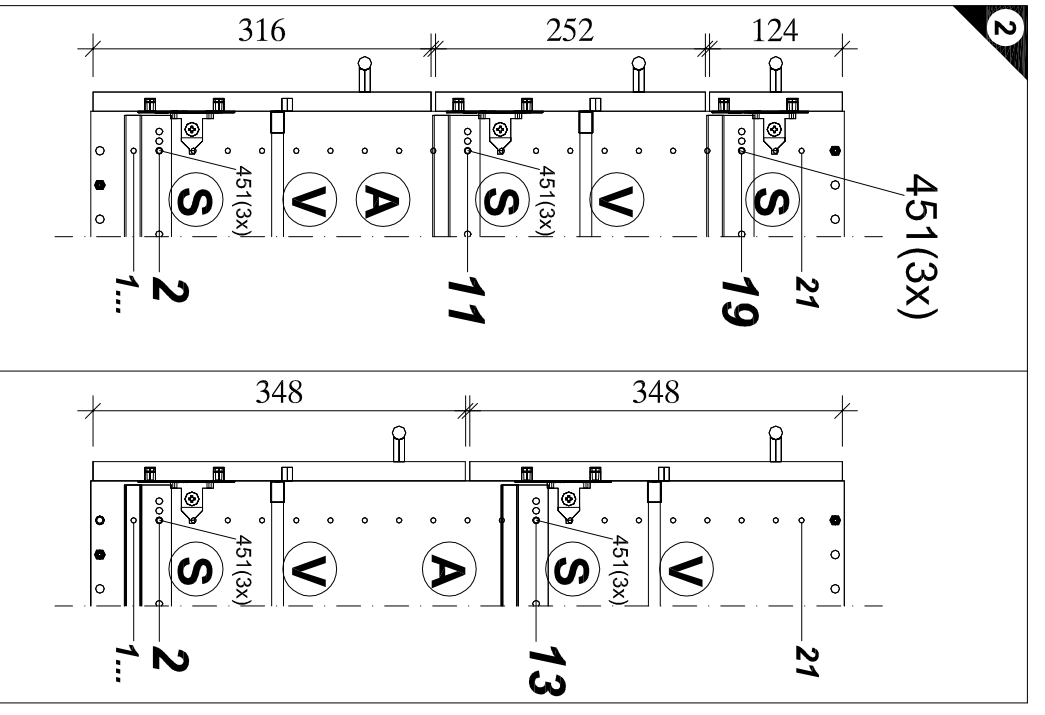
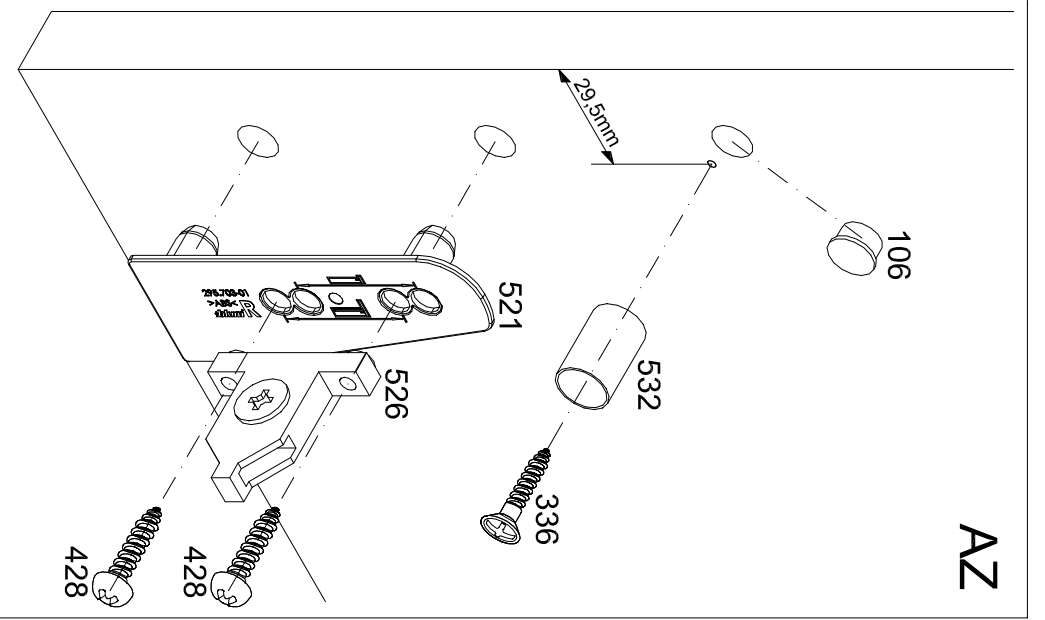
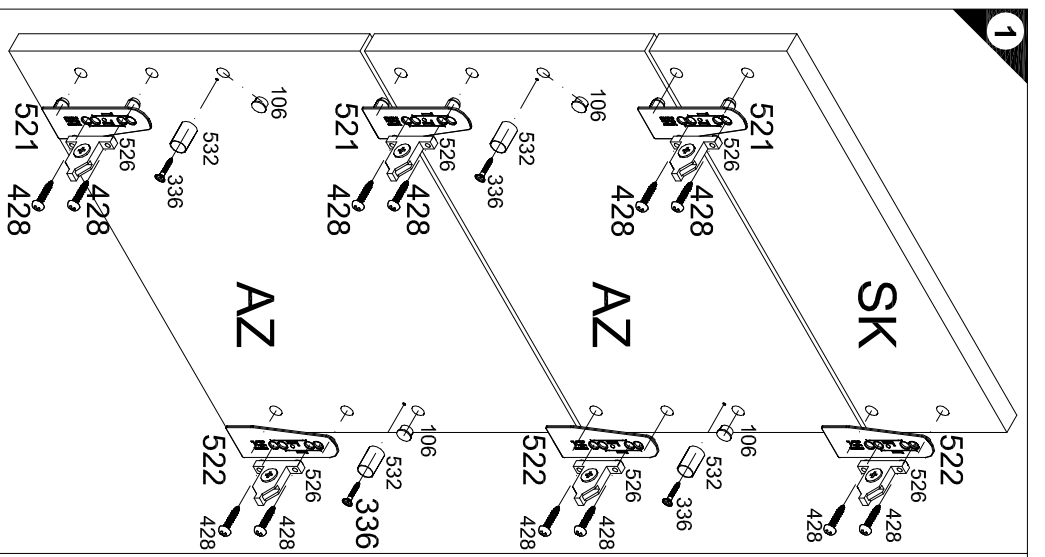
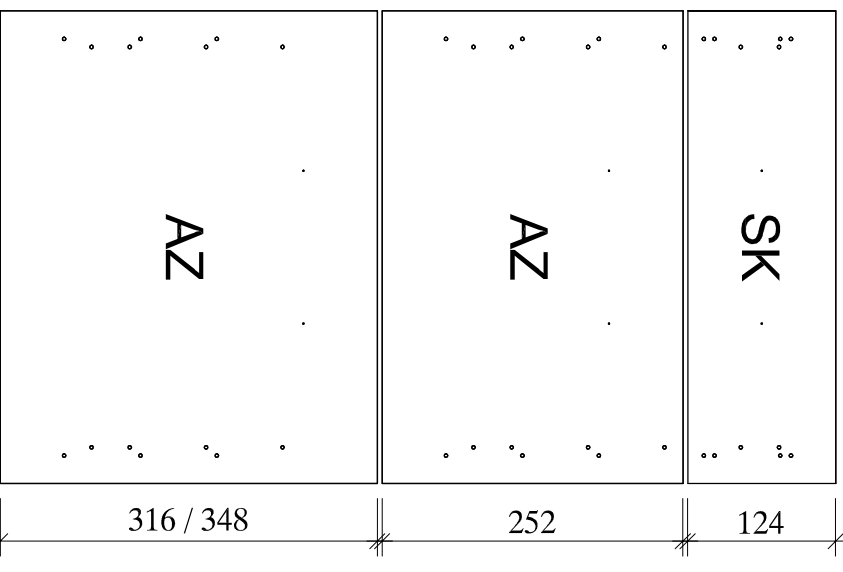
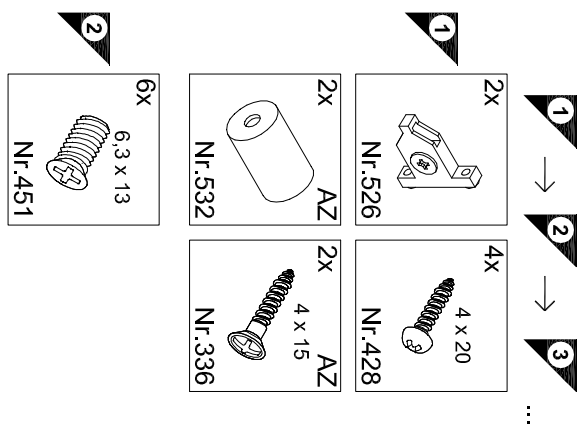
S De ytre skäpnen måste fästas med väggfästehöjken på ett valfritt antal underskåp förhålls till en rad. Även separat stående underskåp måste fästas med väggfästehöjken.



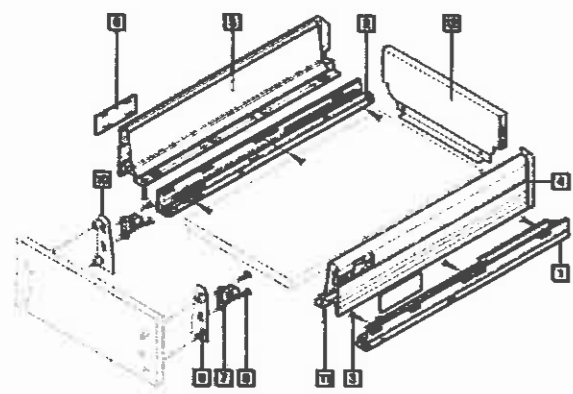
Variante 1
TANDEMBOX



Variante 2
TANDEMBOX

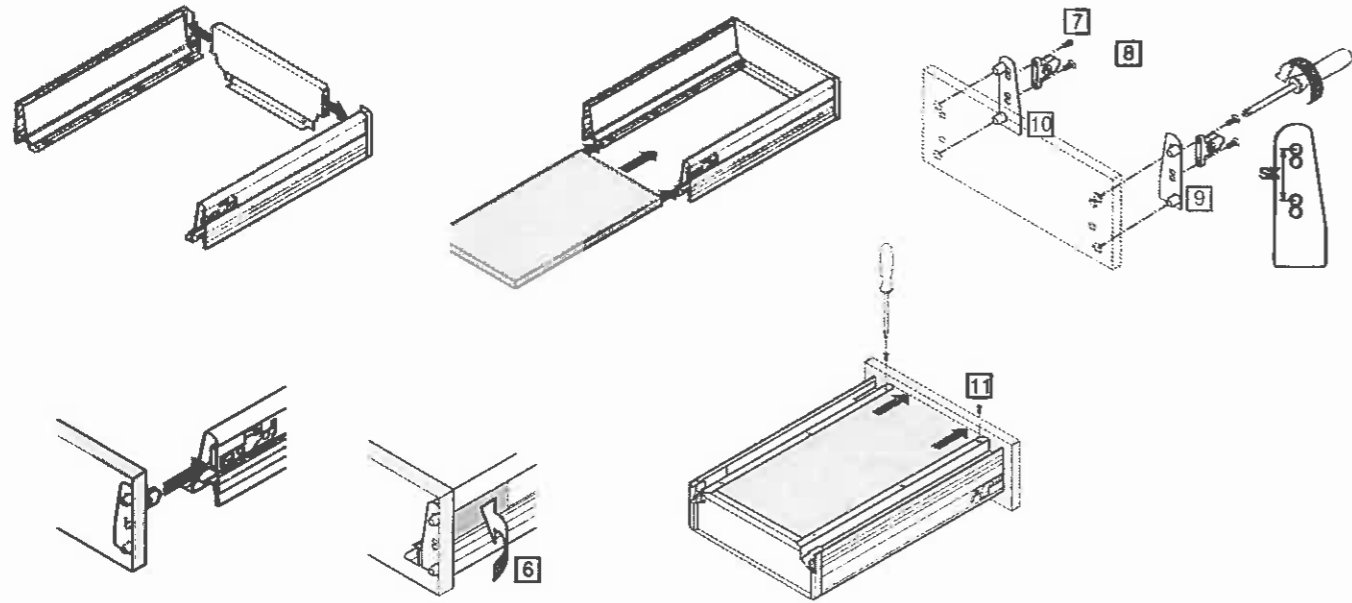


TANDEMBOX Schubkasten / Drawer / Tiroir / Lade

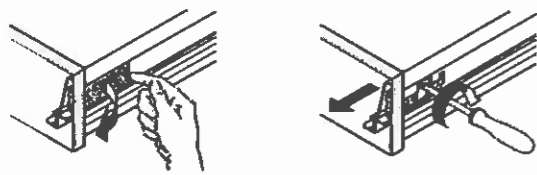


- 1 1 x E446923
- 2 1 x E446922
- 3 6 x Nr. 451
- 4 1 x E446919
- 5 1 x E446918
- 6 2 x Nr. 533
- 7 2 x Nr. 526
- 8 4 x Nr. 428
- 9 1 x Nr. 521
- 10 1 x Nr. 522
- 11 2 x Nr. 157
- 12 1 x

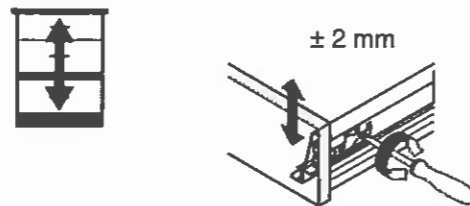
Montage / Assembly / Montage / Montage



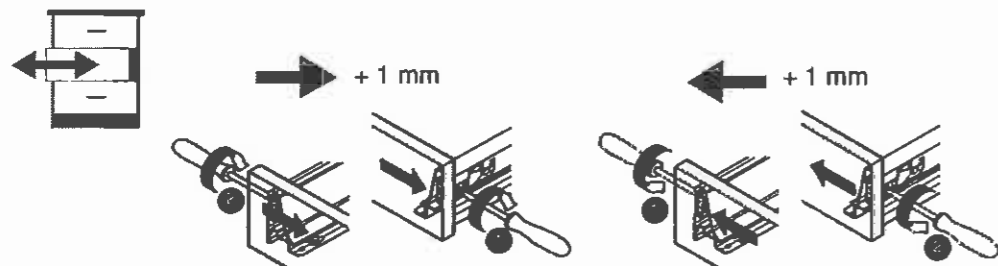
Demontage / Removal / Démontage / Demontage



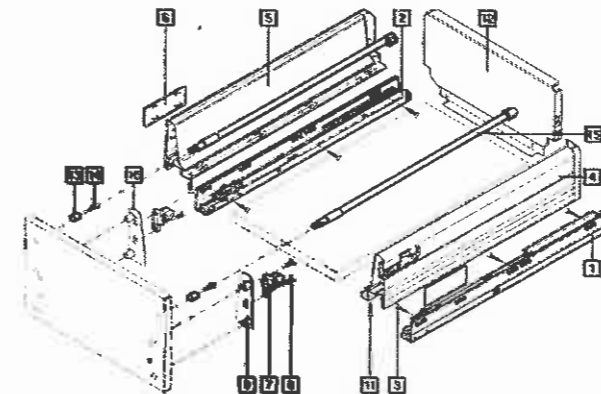
Höhenverstellung / Height adjustment / Réglage en hauteur / Hoogteverstelling



Seitenverstellung / Side adjustment / Réglage latéral / Zijdelingse verstelling

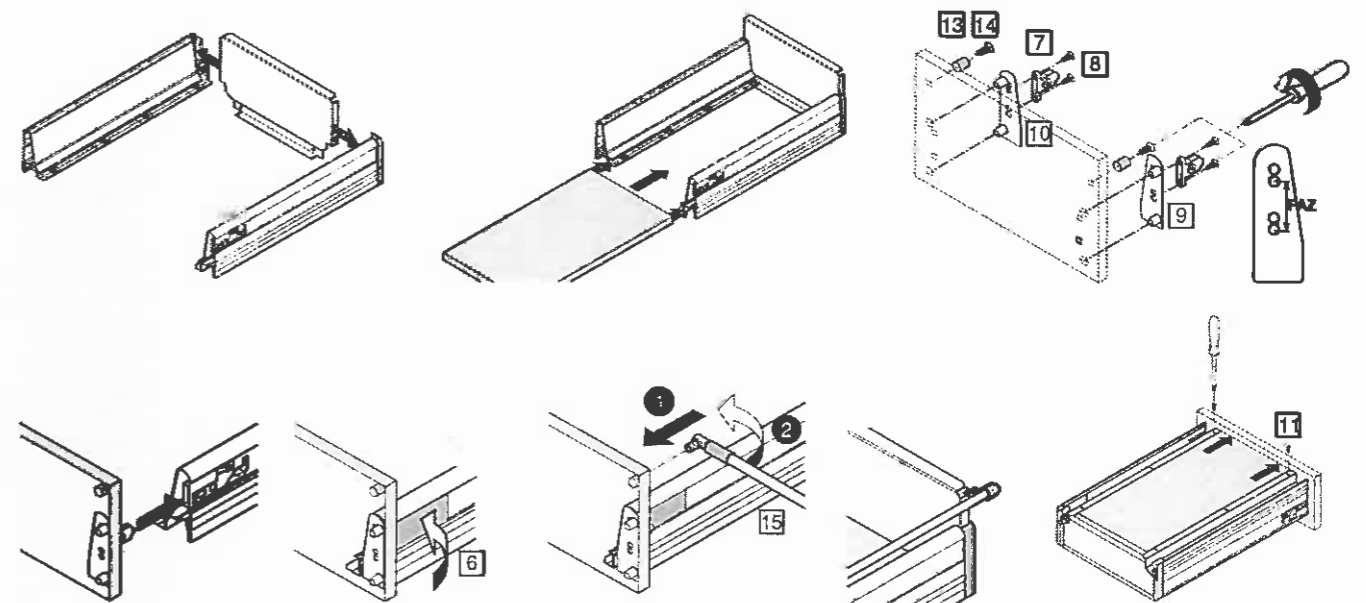


TANDEMBOX Frontauszug / High fronted pull-out / Bloc tiroir / Voorraadlade

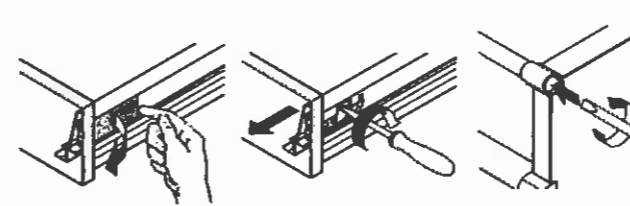


- 1 1 x E446923
- 2 1 x E446922
- 3 6 x Nr. 451
- 4 1 x E446919
- 5 1 x E446918
- 6 2 x Nr. 533
- 7 2 x Nr. 526
- 8 4 x Nr. 428
- 9 1 x Nr. 521
- 10 1 x Nr. 522
- 11 2 x Nr. 157
- 12 1 x
- 13 2 x Nr. 532
- 14 2 x Nr. 336
- 15 2 x E446888

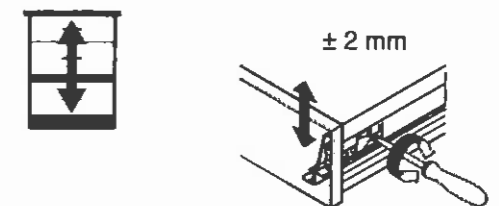
Montage / Assembly / Montage / Montage



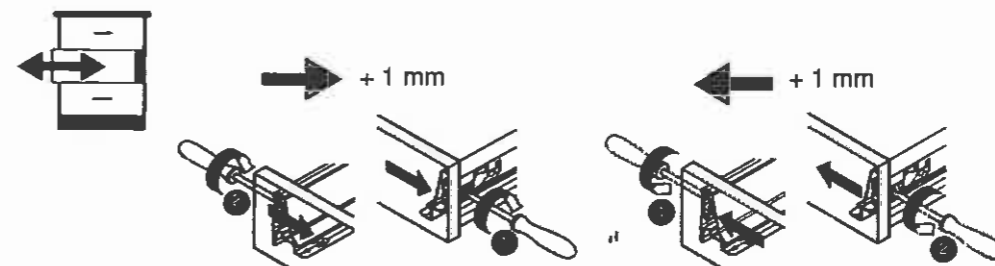
Demontage / Removal / Démontage / Demontage



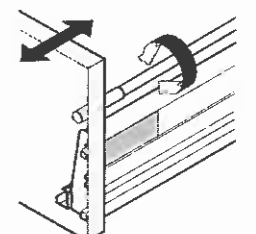
Höhenverstellung / Height adjustment / Réglage en hauteur / Hoogteverstelling



Seitenverstellung / Side adjustment / Réglage latéral / Zijdelingse verstelling



Neigung / Tilt adjustment / Inclinaison / Schuinite



SERVICEKARTE

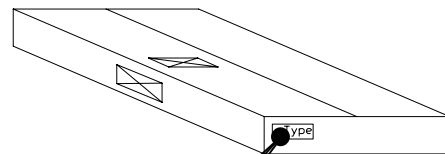
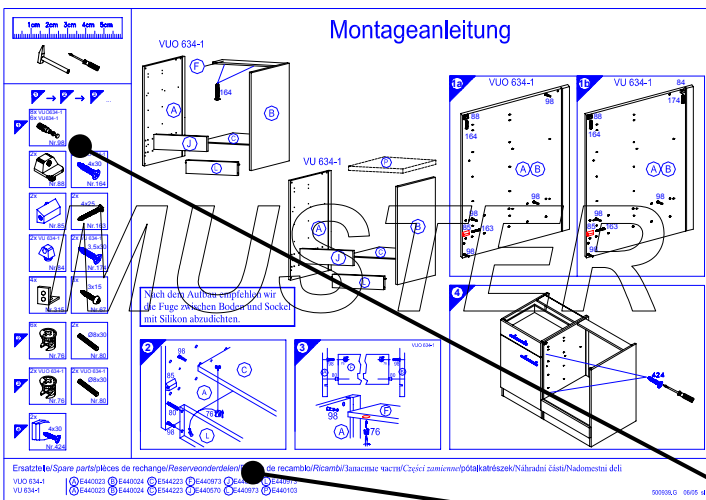
VH

Liebe Kundin, lieber Kunde,

obwohl wir unsere Möbel vor der Auslieferung einer eingehenden Endkontrolle unterziehen, kann es vorkommen, dass einmal ein Zubehörteil fehlt oder während des Transports beschädigt wird. Senden sie den Artikel bitte nicht zurück, sondern fordern sie einfach Ersatz für das Einzelteil bei unserer Kundenhotline an. Die Telefonnummern finden sie auf den Serviceseiten im Katalog.

Bitte benennen sie die Teile wie sie auf ihrer Aufbauanleitung angegeben sind. Fügen sie auch **Artikelnummer, Modellnamen und Farbnummer** bei. **Siehe Beispiel.**

Wir werden ihre Anforderung sofort bearbeiten und ihnen das Ersatzteil umgehend zusenden.



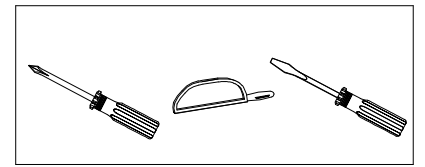
Muster - Bestellung		
Artikelnummer	123 456	
Modellname	Unterschrank VU634	
Farbe	TA 01	
Benötigte Ersatzteile:		
Bezeichnung	Nr.	Anzahl
Beschlagteil	98	2
Teil B	E 440 023	1

Bitte entnehmen sie die notwendige Ersatzteilnummer der Aufbauanleitung die zum Möbel gehört!

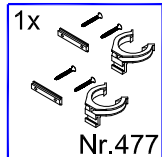
Kundendaten	
Kundennummer	
Name	
Vorname	
Strasse	
Haus-Nr.	
PLZ	
Ort	
Rechnungsdatum	
Tel. für Rückfragen	
Notizen:	

Ersatzteilbestellung		
Artikelnummer		
Modellname		
Farbe		
Benötigte Ersatzteile:		
Bezeichnung	Nr.	Anzahl
Grund der Ersatzteilanforderung:		

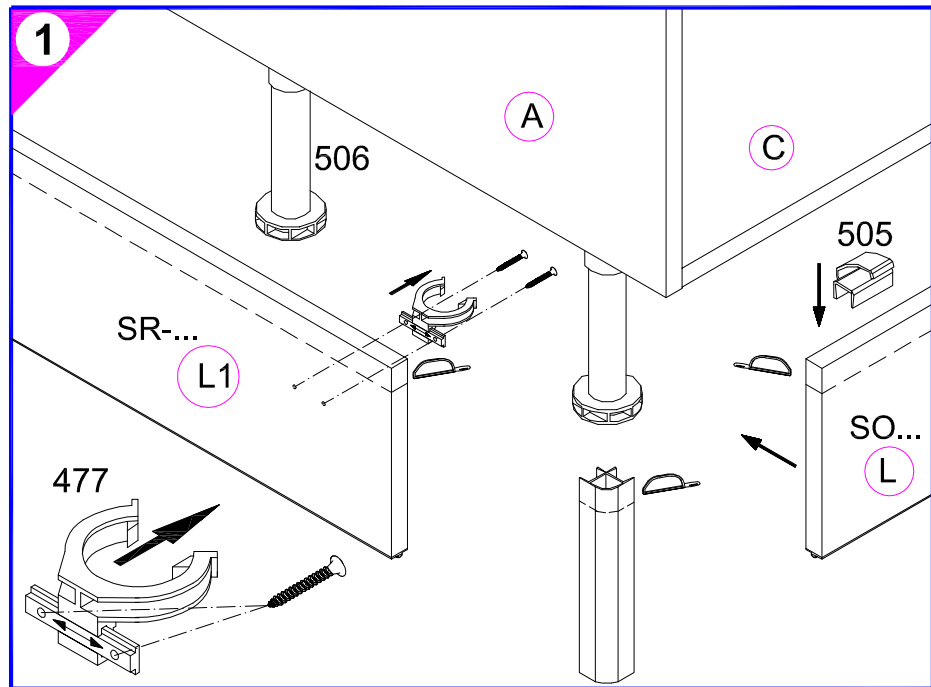
Montageanleitung



SO 180-...
SO 242-...
SO 278-...
SOH 278-...
SR-...

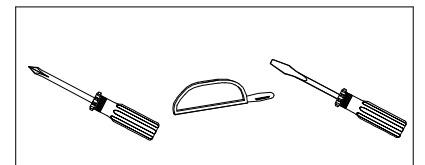


1

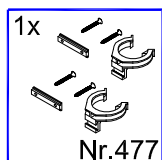


500582.C 10/09 sl

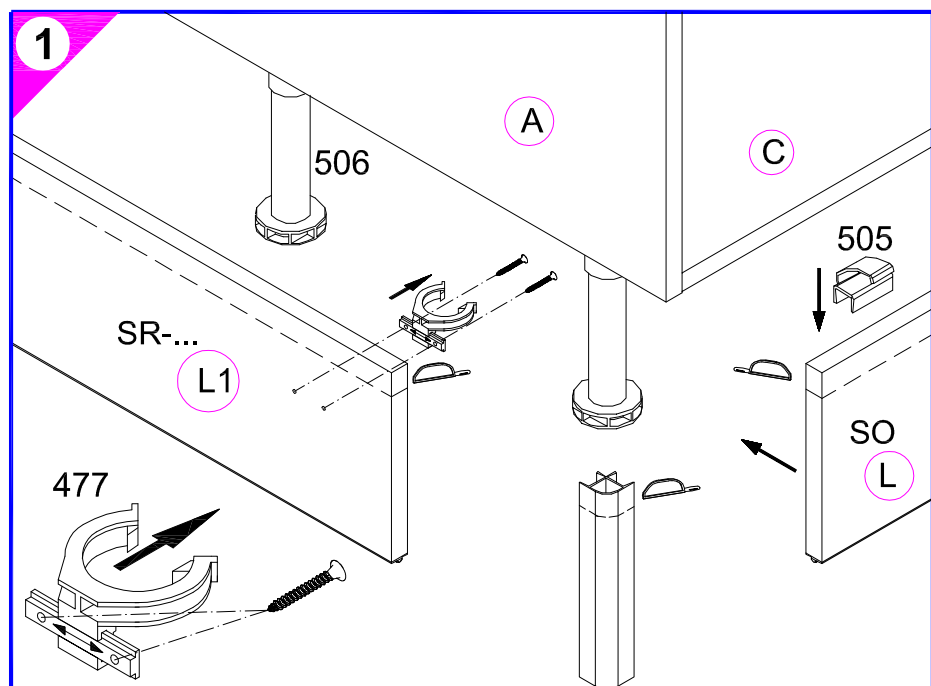
Montageanleitung



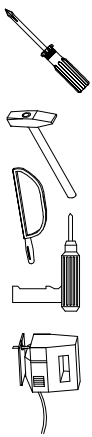
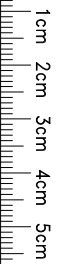
SO 180-...
SO 242-...
SO 278-...
SOH 278-...
SR-...



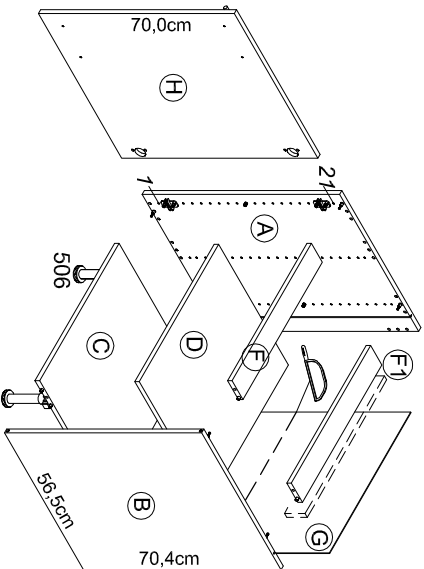
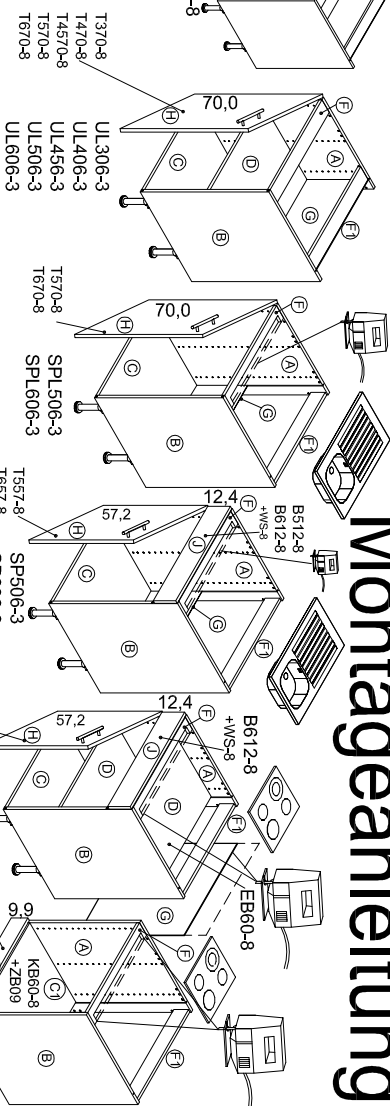
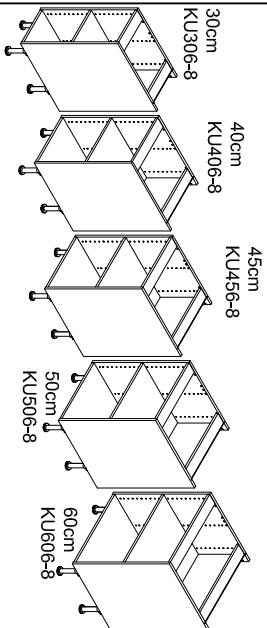
1



500582.C 10/09 sl



8x UL 306-3... Nr.:98	2x UL 371 Nr.:371
4x UL 306-3... 8x UC 606-3 Nr.:502	1x Nr.:121
2x WS-8 Nr.:523	4x (2xUC606-3) 6-3x13 Nr.:274
2x US34-3 4x15 Nr.:336	4x KB60-8 6-3x11,5 Nr.:535



D Die äußeren Schränke von miteinander zu einer Zeile verbundenen beliebigem Anzahl von Unterschränken, sowie einzeln stehende Unterschränke müssen mit Wandbefestigungswinkel versehen werden. Sie must be fitted with wall mounting brackets if a row of any number of base units or individual base units are to be connected together.

F Les armures extérieures de tous meubles bas montés en ligne doivent être munies d'angles de fixation murale. It en va de même pour les meubles bas indépendants.

NL eventjes apart staande onderkasten, moeten van wandbevestigingshoeken worden voorzien.

E Los armarios inferiores de los extremos, de una línea de módulos inferiores cuantos se deseen, deberán ser fijados a la pared con escuderos de fijación mural, así como los armarios inferiores que se monten aislados de forma independiente.

I moduli isolati di scaffali bassi devono essere dotati di staffe di fissaggio a muro, se un numero qualsiasi di scaffali bassi collegati uno con l'altro in una fila.

RUS Независимые шкафы должны быть скреплены с помощью настенных уголков. Если соединяются в ряд, то в крайних шкафах необходимо использовать настенные уголки. Если устанавливаются отдельно, то также необходимо использовать настенные уголки.

PL Jeżeli odne szafki stoją same, to w skrajnych szafkach należy używać wsporników szafki zewnętrzne. Pojedynczo, wolnostojące szafki, również należy wyposażać w uchwyty.

H A testárlégek számú, egymástól független szafkák, valamint a sor elején és végén álló szafkák esetében a falhoz kell rögzíteni az alsó részeket.

CZ Ke stěně je nutno chránit přípravku samostatně stojící skřínky a vnější skřínky, pokud jsou spolu s dalšími skřínkami spojeny v jedné řadě.

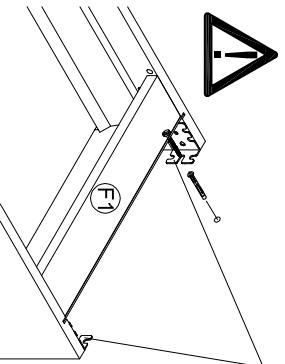
SLO Zunanje omarje se morajo pritrditi s prihodnimi zidnimi končnicami, kadar se povezuje v eno linijo s poljubnim številom samostojnih omaric. Prav tako, se morajo prostostojne spodnje omarice, ki stojijo ločeno od ostalih, pritrditi s prihodnimi zidnimi končnicami.

FIN Alkuperäisiä moduulivarsu kaappivälineitä yhdistettäessä erillisiä kaappeja, jotka eivät ole yhtä osaa, on varustettava seinäkiinnityskappaleilla, samoin kaappien erillisiä osia.

S De ytre skåper må ikke festes med veggfesteenheter til én ett, även separat stående underskåp måste festas med veggfästeenheter.

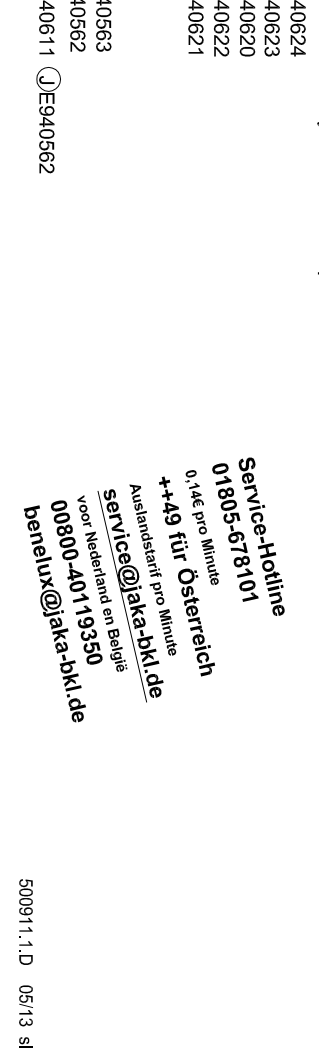
E 948031

Als Zubehör erhältlich.
Available as an accessory.
Disponibile en accessoire.
Verfügbare als Zubehör.
Se puede obtener como accesorio.
Disponibile con i ripannamenti.
Imponeur non impannamenti.
Disponibile jako dodatekove výpořizobní.
Tervezhető kiegészítő.
K dispozici jako příslušenství.
Dobavi se u kod dodatna oprema.
Lisassvaruse.
Kan leveras som tillbehör.



Ersatzteile/Spare parts/pièces de rechange/Reserveonderdelen/Piezas de recambio/Ricambi/Замачные части/Części zamienné/pótalakrészek/Náhradní části/Nadomestni deli/Varaosar/reservdelar

30cm UL 306-3	ⒶE941021	ⒷE941021	ⒸE951216	ⒹE950306	ⒺE942976	ⒻE962976	ⒼE970006	ⒽE940624
40cm UL 406-3	ⒶE941021	ⒷE941021	ⒸE951215	ⒹE950305	ⒺE942975	ⒻE962975	ⒼE970010	ⒽE940623
45cm UL 456-3	ⒶE941021	ⒷE941021	ⒸE951227	ⒹE950308	ⒺE942977	ⒻE962977	ⒼE970070	ⒽE940620
50cm UL 506-3	ⒶE941021	ⒷE941021	ⒸE951224	ⒹE950304	ⒺE942974	ⒻE962974	ⒼE970117	ⒽE940622
60cm UL 606-3	ⒶE941021	ⒷE941021	ⒸE951223	ⒹE950303	ⒺE942973	ⒻE962973	ⒼE970116	ⒽE940621
50cm SPL 506-3	ⒶE941021	ⒷE941021	ⒸE951224	ⒹE942974	ⒺE942974	ⒻE962974	ⒼE970117	ⒽE940622
60cm SPL 606-3	ⒶE941021	ⒷE941021	ⒸE951223	ⒹE942973	ⒺE942973	ⒻE962973	ⒼE970116	ⒽE940621
50cm SP 506-3	ⒶE941021	ⒷE941021	ⒸE951224	ⒹE942974	ⒺE942974	ⒻE962974	ⒼE970117	ⒽE940612
60cm SP 606-3	ⒶE941021	ⒷE941021	ⒸE951223	ⒹE942973	ⒺE942973	ⒻE962973	ⒼE970116	ⒽE940611
60cm UC 606-3	ⒶE941021	ⒷE941021	ⒸE951223	ⒹE950303	ⒺE942973	ⒻE962973	ⒼE970116	ⒽE940611
60cm U 634-3	ⒶE941021	ⒷE941021	ⒸE951223	ⒹE950223	ⒺE942973	ⒻE962973	ⒼE970116	ⒽE940560



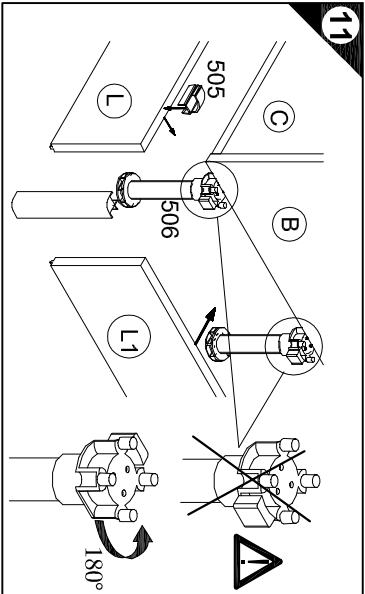
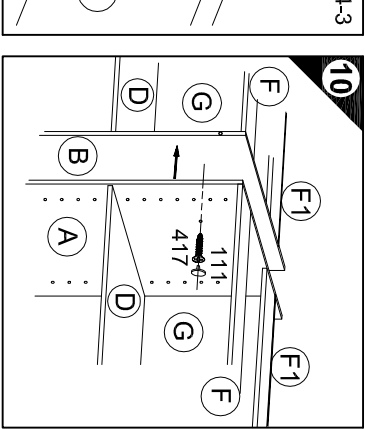
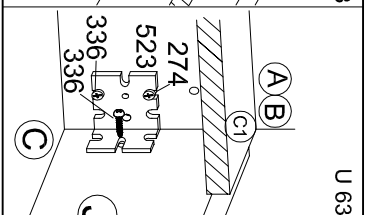
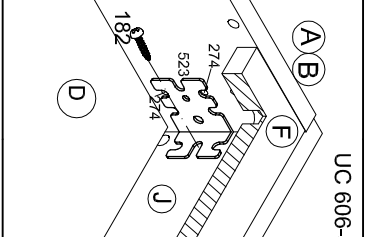
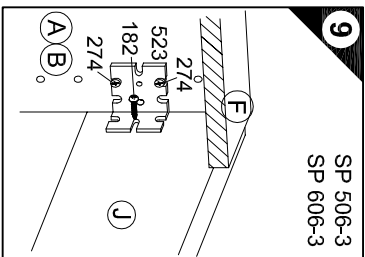
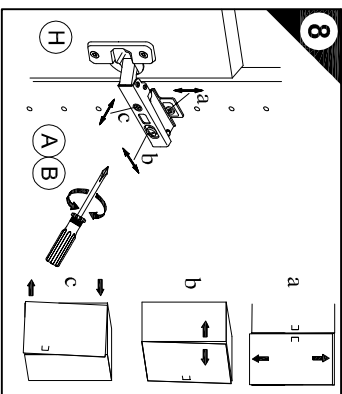
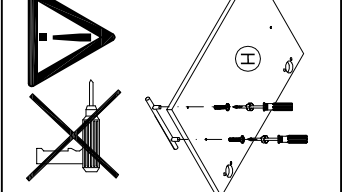
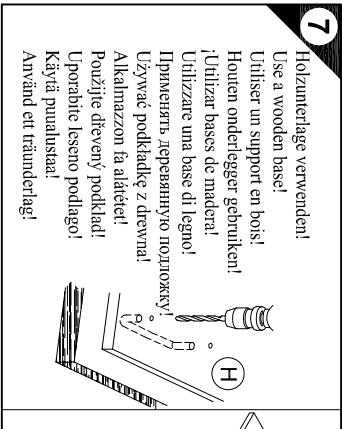
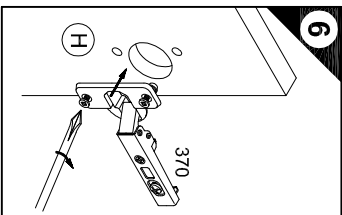
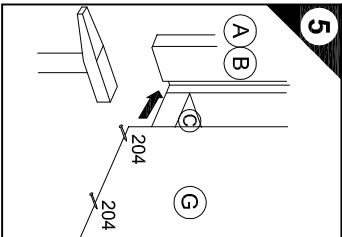
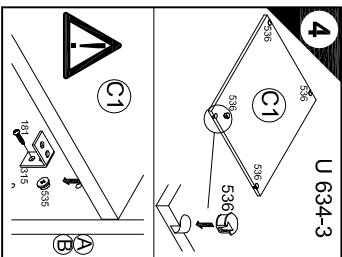
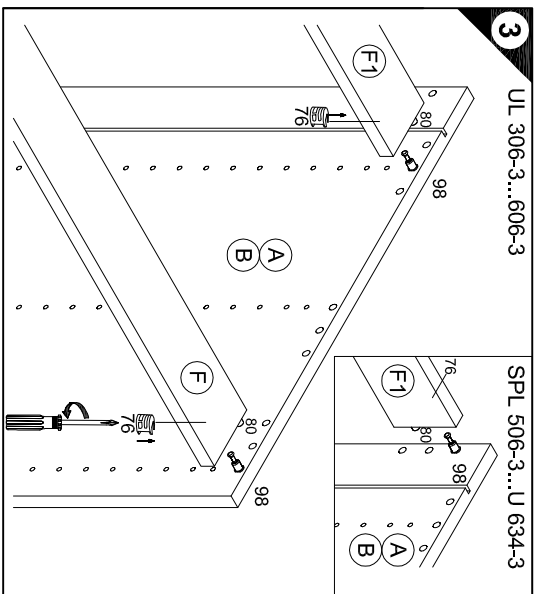
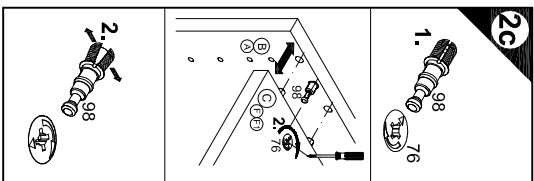
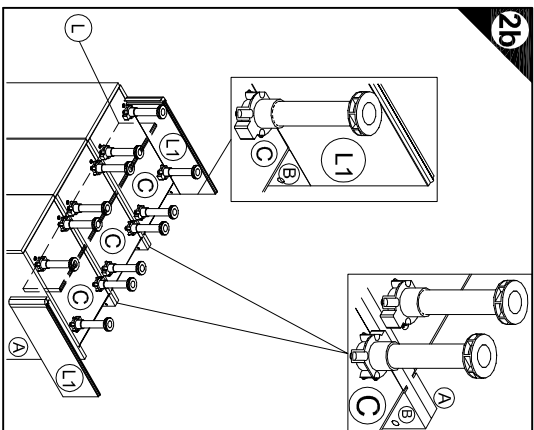
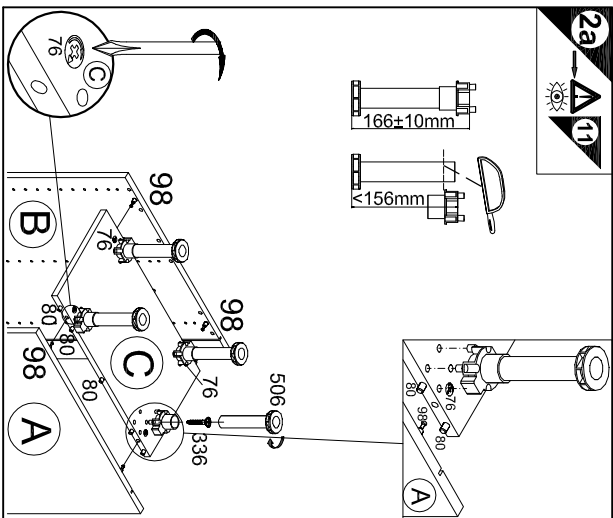
Service-Hotline
01805-678101
0,14€ pro Minute
++49 für Österreich
Auslandstarif pro Minute
service@jaka-bkl.de
voor Nederland en België
00800-40119350
benelux@jaka-bkl.de

Montageanleitung

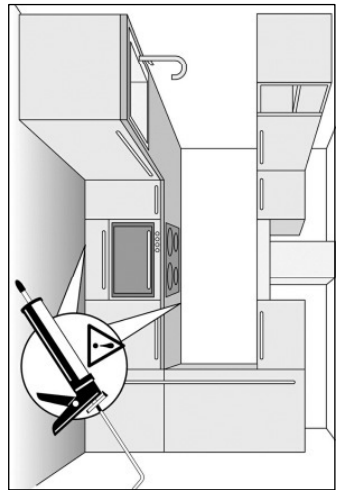
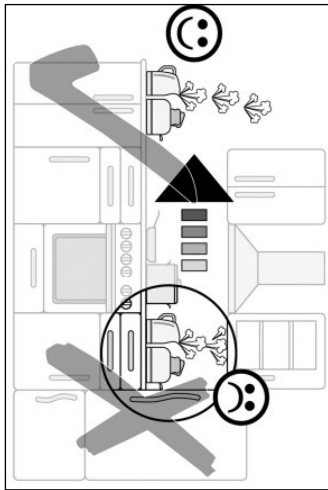
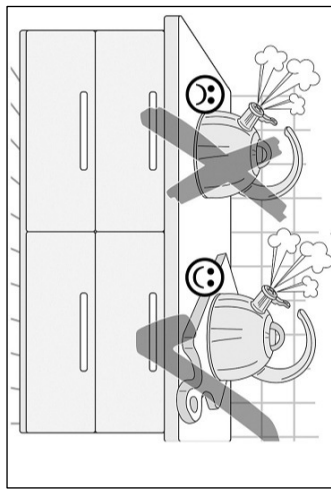
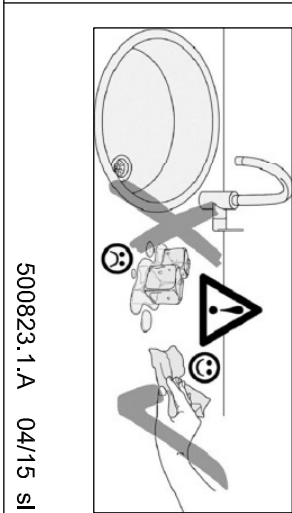
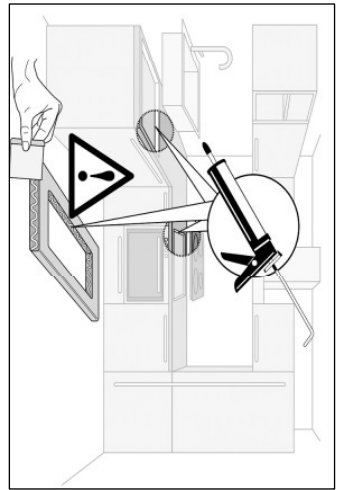
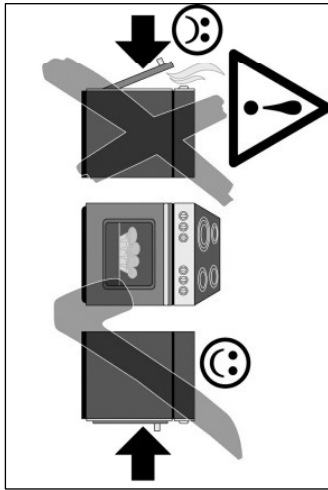
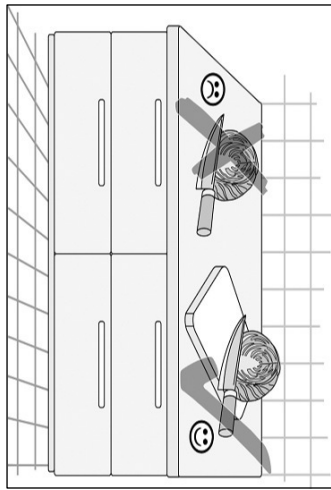
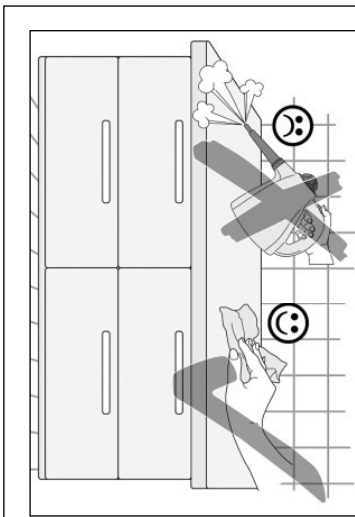


1 → 2 → 3 ...

- 4x Nf. 76
- 10x Ø8x30 Nf. 80
- 2x Nf. 506
- 4x 4x15 Nf. 336
- 4x Nf. 76
- 4x Ø8x30 Nf. 80
- 4x K860-8 Nf. 536
- 6x ZB09 Nf. 315
- 12x ZB09 3,5x15 Nf. 181
- 2x Nf. 370
- 2x Nf. 204
- 16x Nf. 204
- 2x Nf. 370
- 2x WS-8 4x15 Nf. 182
- 2x WS-8 4x15 Nf. 336
- 2x 4,5x30 Nf. 417
- 2x Nf. 111
- 1x Nf. 505



Holzunterlage verwenden!
 Use a wooden base!
 Utilisez un support en bois!
 Housten onderlegger gebruiken!
 !Utilizar bases de madera!
 Utilizzare una base di legno!
 Применять деревянный подложку!
 Używać podkładkę z drewna!
 Použít drevený podklad!
 Uporabite leseno podlago!
 Käytä puualustaa!
 Använd ett träunderlag!



500823.1.A 04/15 SI

D Pflegehinweise

Kunststoff-Oberflächen:

Kunststoffbeschichtete Oberflächen/Fronten lassen sich mit haushaltsüblichen Reinigungsmitteln pflegen. Am besten geht das mit einem weichen Tuch, handwarmen Wasser und etwas Spülmittel. Verwenden Sie keine polierenden Reinigungsmittel oder harte Schwämme! Hartnäckige Flecken, wie Fettspritzer, Lack- oder Klebstoffreste, sind mit einem handelsüblichen Kunststoffreiniger zu beseitigen. Vor dem ersten Gebrauch dieser Mittel empfiehlt es sich, diese an einer nicht sichtbaren Stelle zu prüfen!

Glänzende Fronten: Diese Fronten nie trocken reinigen!
Die Verwendung von schleifenden Reinigungsmitteln (Mikrofaserlappen, Scheuerschwämme etc.) können zu erhöhter Bildung von Kratzern führen und sind kein Reklamationsgrund. Verwenden Sie daher am besten ein staubfreies Tuch oder ein feuchtes Fensterleder.

Einbauspülen und Herdmulden:

Einbauspülen, Herdmulden sowie alle nicht genannten Artikel aus rostfreiem Stahl pflegen Sie am besten mit einem Schwamm oder einem Vlies Tuch unter Verwendung von Spülmittel oder mit den bekannten Spezialpflegemitteln (Edelstahlreiniger, Metall-Polish). Bei Einbauspülen aus anderen Materialien wie Porzellan, Kunststoff, Acryl-Keramik sowie bei Edelstahlpülen milde Spül- oder Reinigungsmittel verwenden.

Bitte beachten Sie außerdem die speziellen Pflegehinweise der Hersteller!

Glaskeramik-Kochfelder:

Hartnäckige Verschmutzungen, Kalk- und Wasserflecken sowie glänzende Topfabrieb beseitigen Sie mit dem vom Hersteller empfohlenen Spezialreiniger (z.B. Cerafix, Stahlfix). Festgebrannte Verkrustungen (Zucker, Salz oder zuckerhaltige Speisereste) entfernen Sie, in noch heißem Zustand, mit einem Glasschaber.

Beachten Sie hierzu auch die Bedienungsanleitung des Geräteherstellers!

Griffe:

Verzichten Sie auf lösungsmittelhaltige und aluminiumschädigende Substanzen sowie auf Essigreiniger, da diese zu einer nicht mehr entfernbaren Fleckenbildung führen können.

GB Care instructions

Synthetic Surfaces:

Synthetic finishes on surfaces/fronts can be cared for with common household cleaners. It's best to use a soft cloth, hand warm water and a little washing-up liquid. Do not use any polishing cleaners or hard sponges! Stubborn marks, such as grease splashes, paint or adhesive residues can be removed with common, commercially available synthetic materials cleaners. However, it is recommended that these be tested on an inconspicuous area before using them for the first time!

Gloss Fronts: Never clean these fronts in the dry state!

Fitted sink units and all other articles made of stainless steel are best cleaned using a sponge or a fleece cloth with a washing-up liquid or known specialty cleaner (stainless steel cleaner, metal polish). Use mild washing-up or cleaning liquids on fitted sinks made of other materials, such as porcelain, synthetic material, acrylic ceramic as well as stainless steel. In addition, make sure to always follow the specific care instructions provided by the respective manufacturer!

Ceramic Glass Hobs:

Stubborn marks, limescale and water spots and shiny marks left by pots are best removed with special cleaners as recommended by the manufacturer. Use a glass scraper to remove burnt-on marks (sugar, salt or food spillages containing sugar) while still hot. Please also refer to the operating instructions provided by the appliance manufacturer!

Handles:

Avoid using substances containing solvents or which are harmful to aluminium, as well as cleaners containing vinegar, as these can cause permanent discolouration.

NL Onderhoudsinstructies

Kunststof-opervlakken:

Oppervlakken/fronten met een kunststof coating kunnen met een gangbaar huishoudelijk reinigingsmiddel worden verzorgd. Dat gaat het beste met een zacht doekje, handwarm water en een beetje afwasmiddel. Gebruik geen polijstende reinigingsmiddelen of harde sponjes! Hardnekkige vlekken, resten van lak of lijm, moeten met een gangbaar reinigingsmiddel voor kunststof worden verwijderd. Voor het eerste gebruik van dit middel is het aan te bevelen om dit op een niet zichtbare plek uit te proberen!

Glänzende fronten: Deze fronten nooit droog reinigen!

Het gebruik van schurende reinigingsmiddelen (microvezeldoekjes, schuursponsjes etc.) kunnen tot snellere vorming van krasjes leiden en zijn geen reden voor een reclamatie. Gebruik daarom het beste een stofvrij doekje of een vochtige zeem.

Inbouwgootstenen en kookplaten:

Inbouwgootstenen, kookplaten en alle niet genoemde artikelen van roestvast staal reinigt u het beste met een sponsje of een vlieddoek met afwasmiddel of met de bekende speciale reinigers (vrs-reiniger, metaal-polish). Bij gootstenen van andere materialen zoals porselein, kunststof, acryl-keramiek en bij gootstenen van edelstaal milde afwas- of reinigingsmiddelen gebruiken. Neem bovendien de speciale reinigingsinstructies van de fabrikanten in acht!

Glaskeramische kookplaten:

Hardnekkig vuil, kalk- en watervlekken en glanzende slijtplekken van pannen verwijdert u met het door de fabrikant aanbevolen speciale reinigingsmiddel (bijv. Cerafix, Stahlfix). Aangekoekte en vastgebrande resten (suiker, zout of suikerhoudende voedselresten) verwijdert u, in nog hete toestand, met een glasschraper. Raadpleeg hiervoor ook de handleiding van de fabrikant van het apparaat!

Grepen:

Gebruik geen oplosmiddelhoudende en aluminium beschadigende substanties en geen schoonmaakazijn omdat deze tot vlekken kunnen leiden die niet meer te verwijderen zijn.

F Conseils d'entretien

Revêtements en plastique :

Les revêtements / fronts en plastique peuvent être entretenus au moyen d'un produit de nettoyage ménager courant. L'idéal est d'utiliser un chiffon doux, de l'eau tiède et un peu de produit pour la vaisselle. N'utilisez pas de produit de polissage ou d'éponges dures ! Éliminez les taches tenaces, telles que les projections de graisse et résidus de vernis ou de colle, au moyen d'un produit de nettoyage pour le plastique courant. Avant la première utilisation de ce produit, il est recommandé de tester celui-ci à un endroit dissimulé !

Fronts brillants : Ne nettoyez jamais ces fronts à sec !

L'utilisation de produits de nettoyage abrasifs (chiffons en microfibras, éponges abrasives, etc.) peut entraîner la formation accrue de rayures et ne peuvent justifier aucune réclamation. L'idéal est donc d'utiliser un chiffon non-pelucheux ou une peau de chamois humide.

Eviens encastrés et tables de cuisson :

Les éviens encastrés et tables de cuisson, ainsi que tous les éléments en acier inoxydable n'étant pas cités ici doivent être entretenus avec une éponge ou une peau de chamois, imprégnées de produit vaisselle ou d'un produit spécifique (détergent inox, polish métal). Les éviens encastrés fabriqués dans d'autres matériaux, tels que de la porcelaine, du plastique, de la céramique acrylique, ainsi que les éviens en acier inoxydable doivent être nettoyés au moyen de produit vaisselle ou détergent doux. Respectez également les consignes d'entretien spécifiques du fabricant !

Plaques vitrocéramiques :

Éliminez les taches tenaces, les taches de calcaire et d'eau, ainsi que les traces brillantes laissées par les casseroles au moyen du détergent spécial recommandé par le fabricant (par ex. Cerafix, Stahlfix). Éliminez les restes carbonisés (sucre, sel ou aliments sucrés) encore chauds au moyen d'un racloir. Respectez ici les instructions du fabricant de l'appareil !

Polignées :

N'utilisez pas de substances à base de solvant et détergent l'aluminium ou produits à base de vinaigre ; ceux-ci peuvent causer des taches indélébiles.

SERVICEKARTE

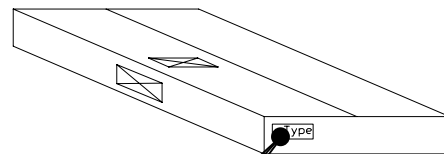
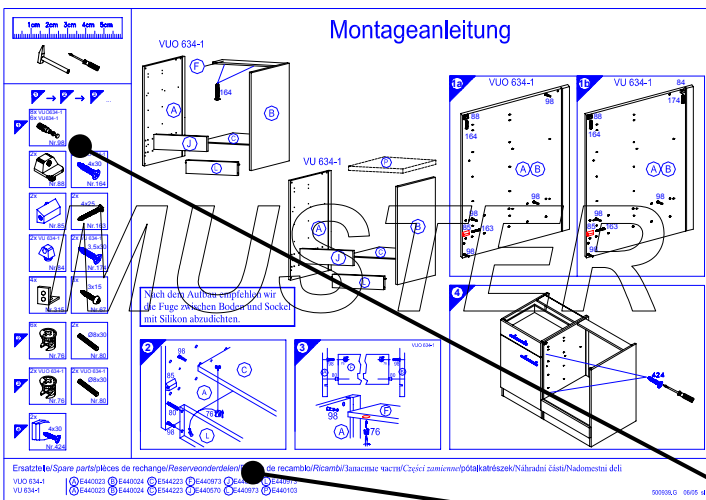
VH

Liebe Kundin, lieber Kunde,

obwohl wir unsere Möbel vor der Auslieferung einer eingehenden Endkontrolle unterziehen, kann es vorkommen, dass einmal ein Zubehörteil fehlt oder während des Transports beschädigt wird. Senden sie den Artikel bitte nicht zurück, sondern fordern sie einfach Ersatz für das Einzelteil bei unserer Kundenhotline an. Die Telefonnummern finden sie auf den Serviceseiten im Katalog.

Bitte benennen sie die Teile wie sie auf ihrer Aufbauanleitung angegeben sind. Fügen sie auch **Artikelnummer, Modellnamen und Farbnummer** bei. **Siehe Beispiel.**

Wir werden ihre Anforderung sofort bearbeiten und ihnen das Ersatzteil umgehend zusenden.



Muster - Bestellung		
Artikelnummer	123 456	
Modellname	Unterschrank VU634	
Farbe	TA 01	
Benötigte Ersatzteile:		
Bezeichnung	Nr.	Anzahl
Beschlagteil	98	2
Teil B	E 440 023	1

Bitte entnehmen sie die notwendige Ersatzteilnummer der Aufbauanleitung die zum Möbel gehört!

Kundendaten	
Kundennummer	
Name	
Vorname	
Strasse	
Haus-Nr.	
PLZ	
Ort	
Rechnungsdatum	
Tel. für Rückfragen	
Notizen:	

Ersatzteilbestellung		
Artikelnummer		
Modellname		
Farbe		
Benötigte Ersatzteile:		
Bezeichnung	Nr.	Anzahl
Grund der Ersatzteilanforderung:		