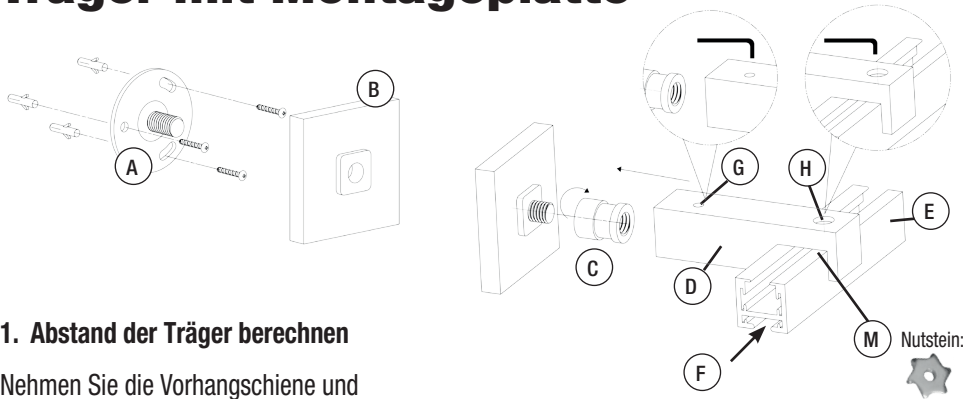


Montageanleitung Nora - Wand

Träger mit Montageplatte



1. Abstand der Träger berechnen

Nehmen Sie die Vorhangschiene und positionieren Sie je einen Träger ca. 15 cm innerhalb der Schienenenden. Die restlichen Träger gleichmäßig auf die Profillänge aufteilen.

Wichtig! Bei gestückelten Profilen müssen Profilverbinder eingebaut werden. Die Anleitung dazu finden Sie auf der Rückseite.

2. Montage der Träger-Montageplatte an die Wand:

Montieren Sie die Montageplatte (A) mit dem mitgelieferten Befestigungsmaterial an die Wand. Abdeckplatte (B) auf Montageplatte (A) aufstecken. Trägerschaft (C) auf Montageplatte (A) aufschrauben.

3. Montage des Profils am Träger:

Profil (E) in die Nutsteine (M), welche sich am Träger (D) befinden aufschieben. Noch nicht festschrauben!

4. Montage des Trägers an der Trägerplatte:

Nehmen Sie das Profil inkl. Träger und setzen Sie Träger (D) auf den Trägerschaft (C) auf. Ziehen Sie nun zuerst die Schrauben (G) und anschließend die Schrauben (H) fest.

Bei 2-läufiger Ausführung montieren Sie den 2. Lauf bitte genau gleich.

5. Vorhang aufhängen

Befestigen Sie die Vorhanggleiter am Vorhang und ziehen Sie diese in die Vorhangschiene ein.

6. Montage Endstücke

Stecken Sie nun die Endstücke auf die Profilen und schrauben Sie diese fest.

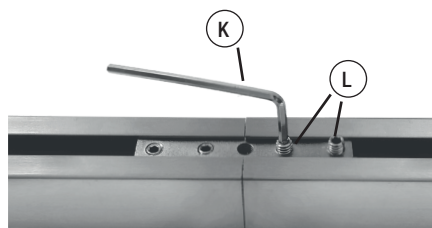
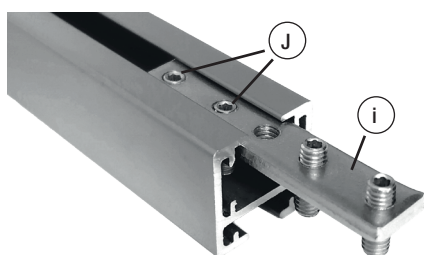
Profilverbinder:

Ab einer Profillänge von 230 cm wird das Profil 1x gestückelt (gesamt 2 Profile).

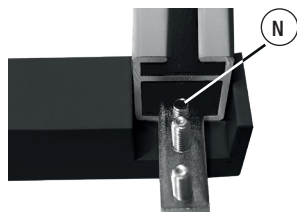
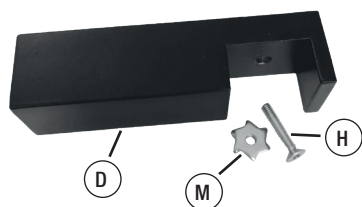
Ab einer Profillänge von 450 cm wird das Profil 2x gestückelt (gesamt 3 Profile).

Ab einer Profillänge von 670 cm wird das Profil 3x gestückelt (gesamt 4 Profile).

In diesem Fall müssen die Profile mit dem mitgelieferten Profilverbinder verbunden werden: Setzen Sie den Profilverbinder **(i)** zur Hälfte (s. Abb.) in das Profil ein (mittlere Schraube nicht exakt an der Stückerung positionieren, sondern einige mm daneben) und ziehen Sie die 2 Schrauben **(J)** mit dem Imbusschlüssel **(K)** fest. Dann schieben Sie über das andere Ende des Profilverbinders das 2. Profil und ziehen auch hier die beiden Schrauben **(L)** fest.



Möchten Sie einen Träger (siehe Schritt 2) genau bei der Profilstückerung setzen, kann der Nutstein **(M)** sowie die Schraube **(H)** vom Träger **(D)** abgenommen werden (Nutstein und Schraube werden nicht mehr benötigt). Nun nehmen Sie die Schraube **(N)** welche lose beim Profilverbinder beige packt ist und verwenden Sie diese anstatt der Schraube **(H)**. Drehen Sie diese in das mittlere Loch des Profilverbinders **(i)**.



Achtung: Verbinden Sie zuerst beide Profile mit dem Profilverbinder und setzen Sie erst danach den Träger in das mittlere Loch des Profilverbinders ein.