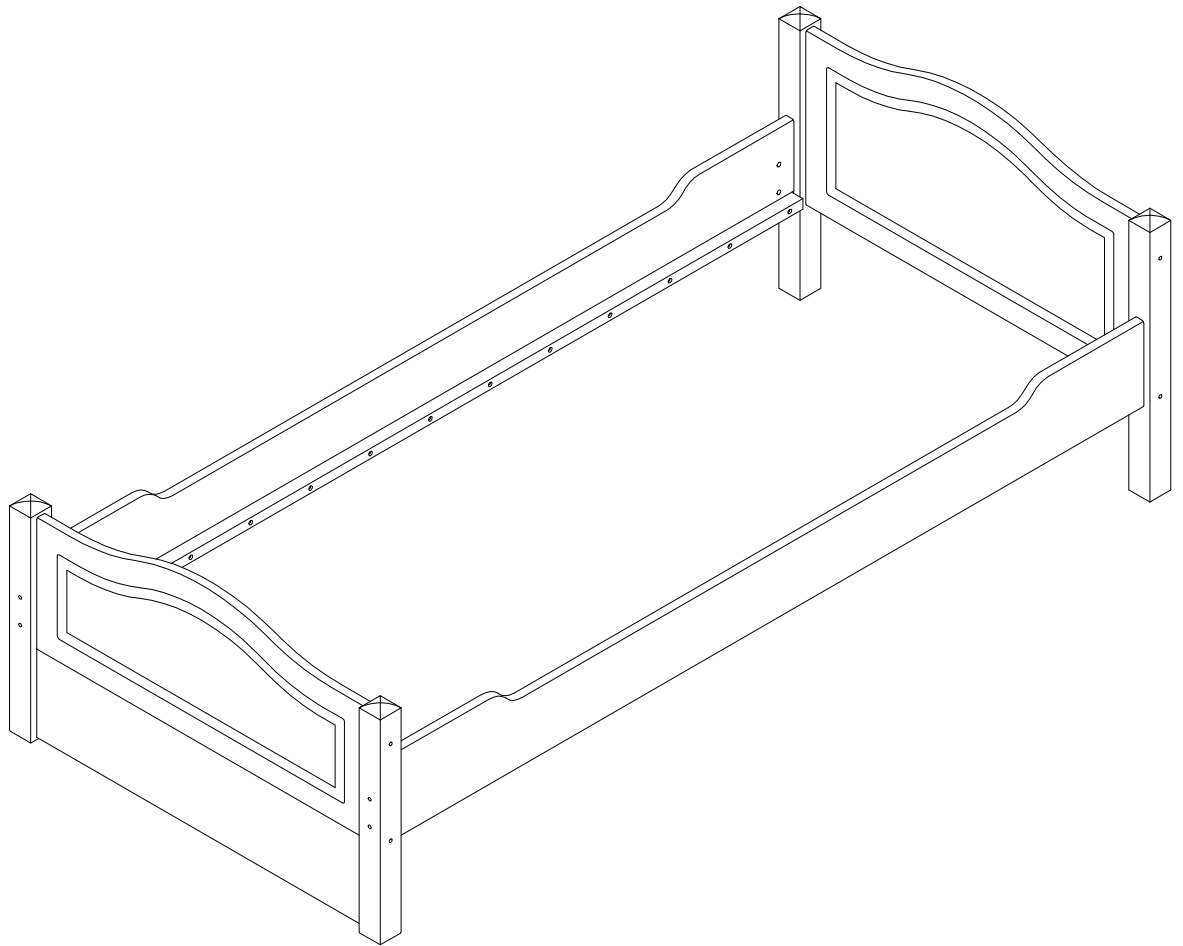


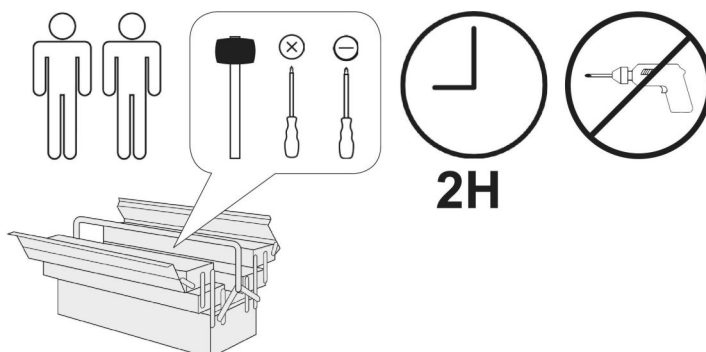
# Leni/Rita "310" 90/100/120



- |                                      |  |
|--------------------------------------|--|
| <b>(D)</b> Gebrauchsanweisung        | <b>(GB)</b> Instructions for use       |
| <b>(NL)</b> Gebruiksrichtlijnen      | <b>(FR)</b> Instructions d'utilisation |
| <b>(IT)</b> Istruzioni per l'uso     | <b>(PL)</b> Instrukcja obsługi         |
| <b>(CZ)</b> Pokyny k použití         | <b>(ES)</b> Instrucciones de empleo    |
| <b>(HU)</b> Használati útmutató      | <b>(RO)</b> Instrucțiuni de folosire   |
| <b>(PT)</b> Instruções de utilização | <b>(RU)</b> Инструкция по монтажу      |
| <b>(SK)</b> Pokyny k použitiu        | <b>(TR)</b> Kullanım talimatları       |



Leni/Rita "310"  
90/100/120



**T i C A A**  
KINDERMÖBEL

MVH GmbH & Co. KG  
August-Thyssen-Str.8-10  
32278 Kirchlengern  
Tel.: +49(0) 5223 - 65335 0  
Mail: [info@ticaa.de](mailto:info@ticaa.de)

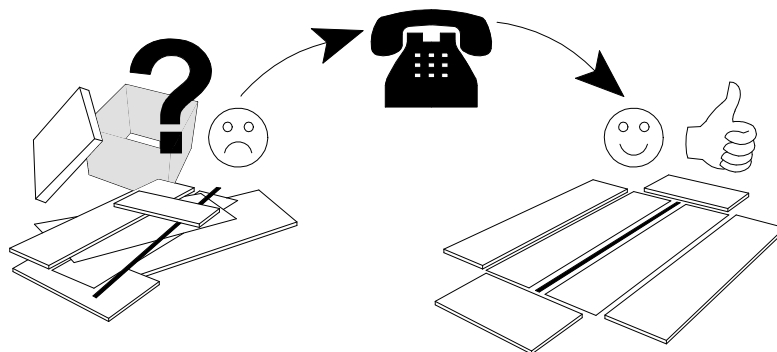
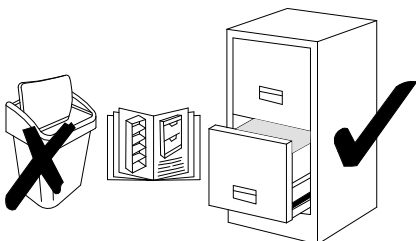
MA-Code:  
EB-LENI-KF-2021F

# Service · Dienstverlening · Serwis · Servis · Сервисная служба

Name · Naam · Nazwa · Isim · Название

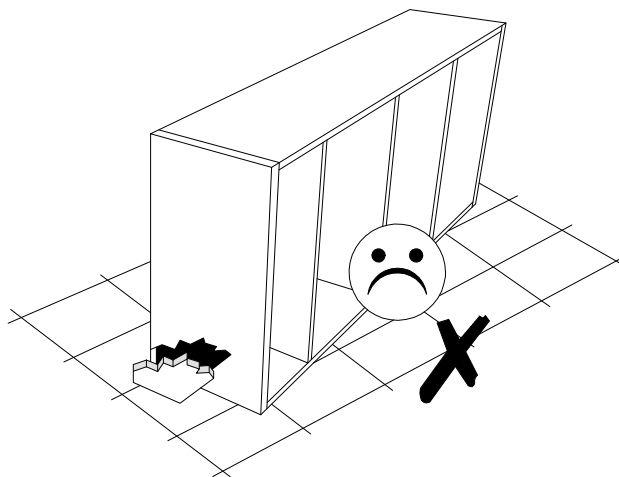
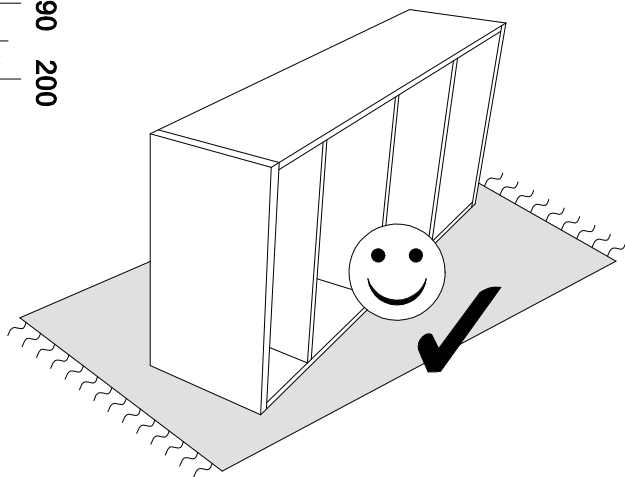
Nr. · No. · Номер

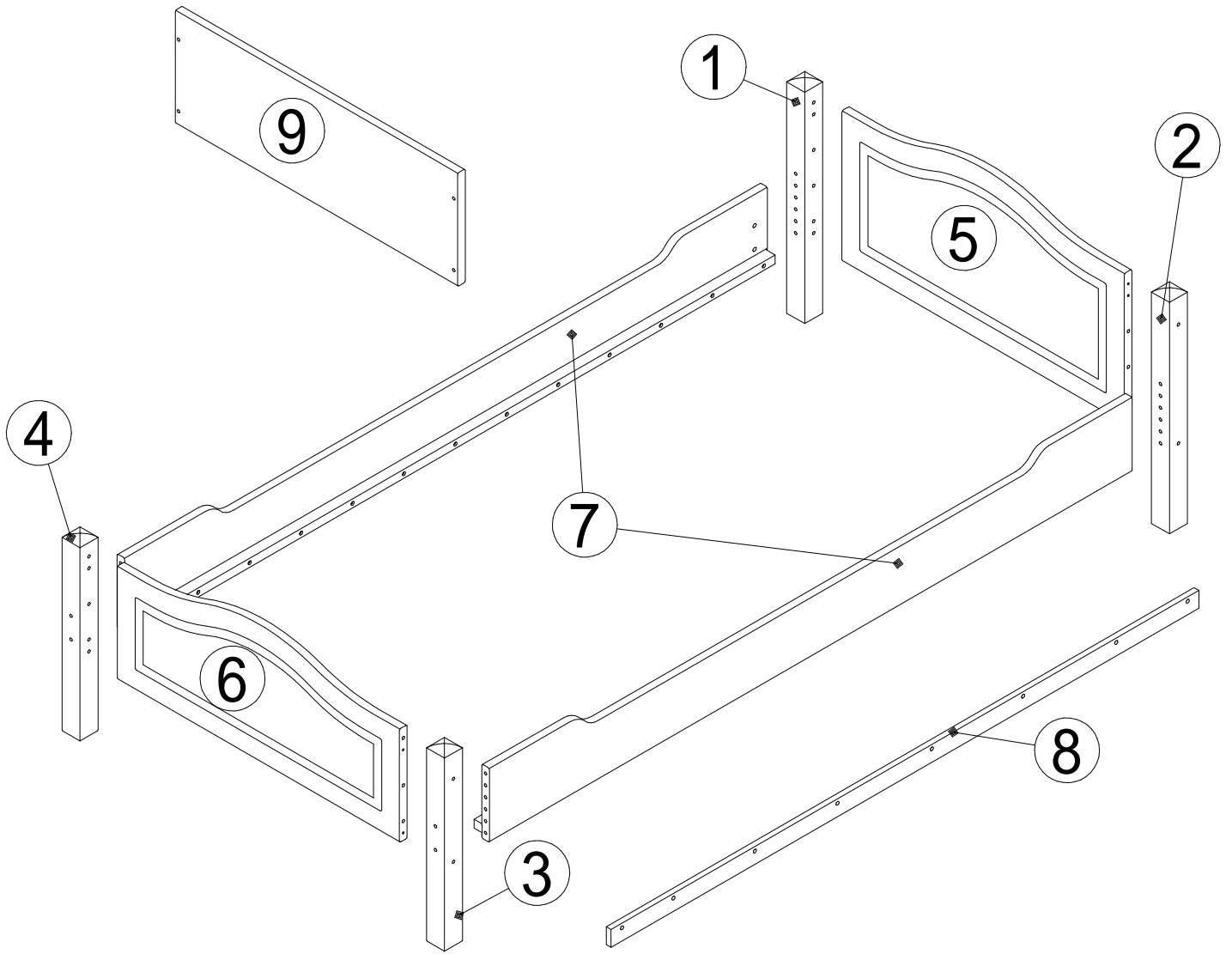
Typ · Type · Tip · Тип



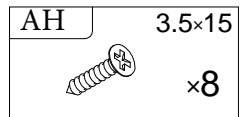
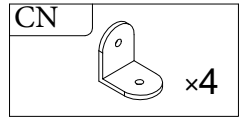
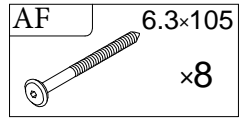
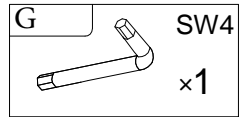
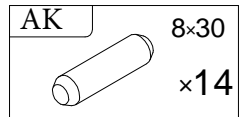
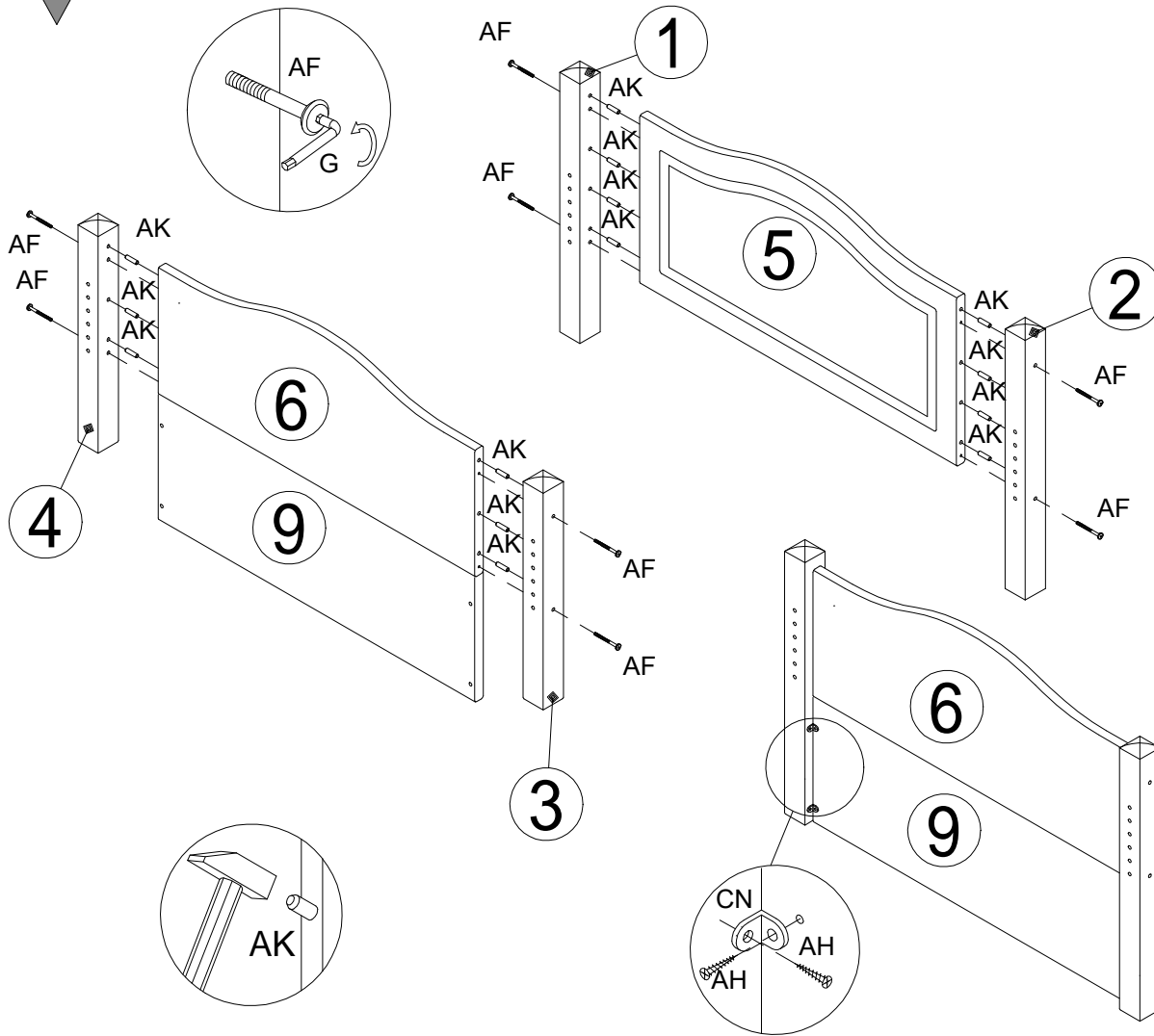
N	Size/МаВ (mm)	Qty	✓	Colli
1	735x56	1		1
2	735x56	1		1
3	635x56	1		1
4	635x56	1		1
5	878(978,1178)x470	1		1
6	878(978,1178)x370	1		1
7	2000x200	2		2
8	1990x40	1		2
9	878(978,1178)x310	1		1

AK	8x30 x30	B	M6x10 x8
AE	M6x105 x8	G	SW4 x1
AF	6.3x105 x8	AH	3.5x15 x8
BD	3.5x25 x8	CN	x4

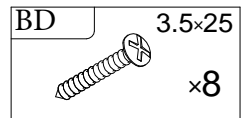
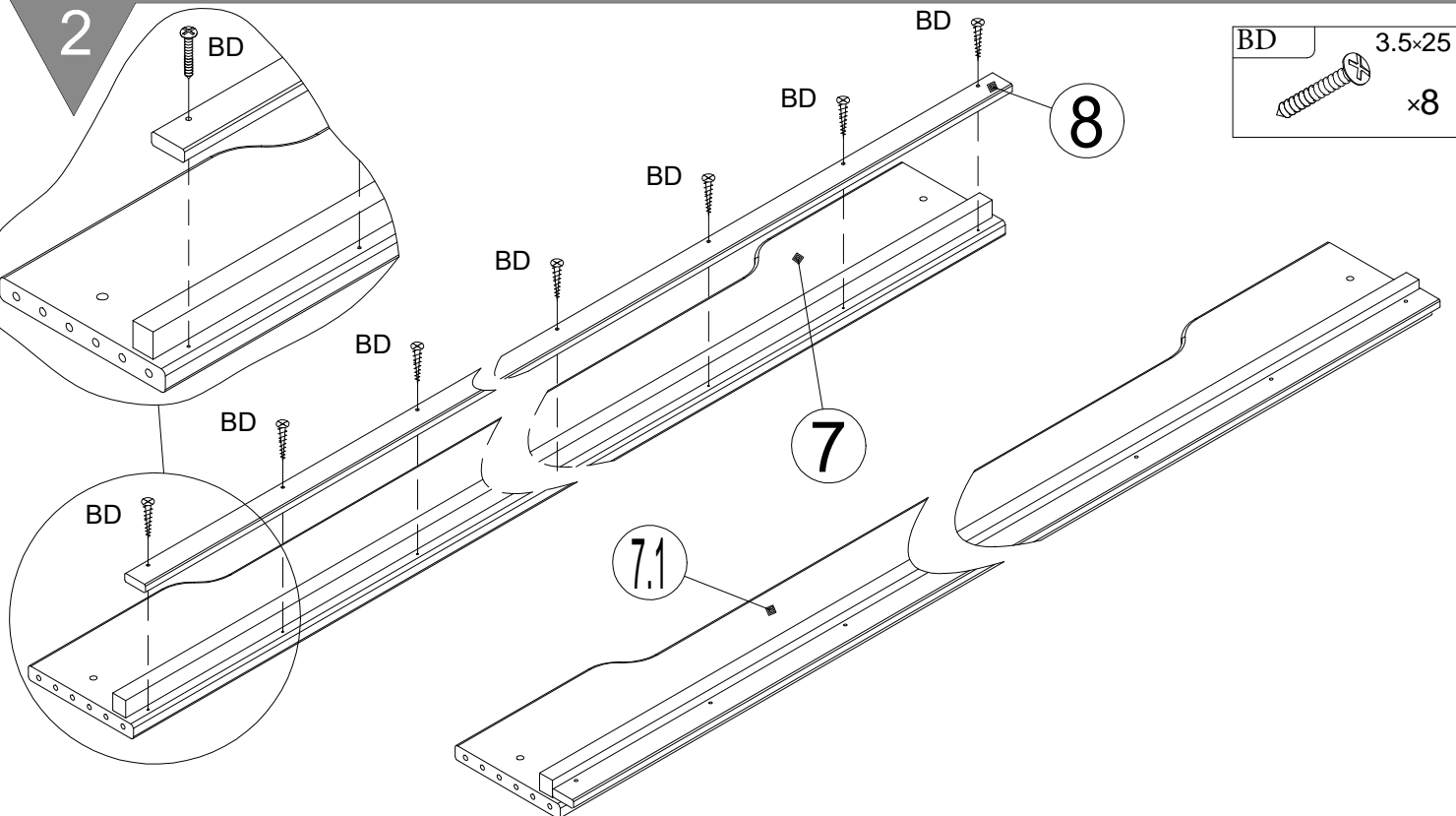


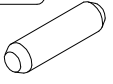

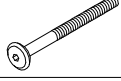
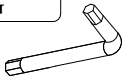


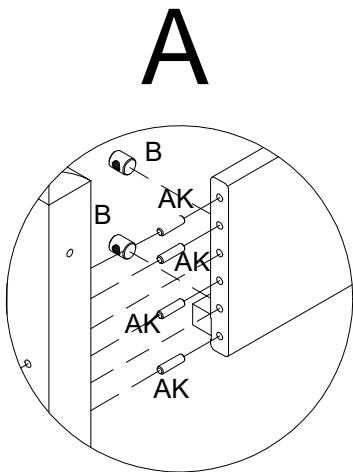
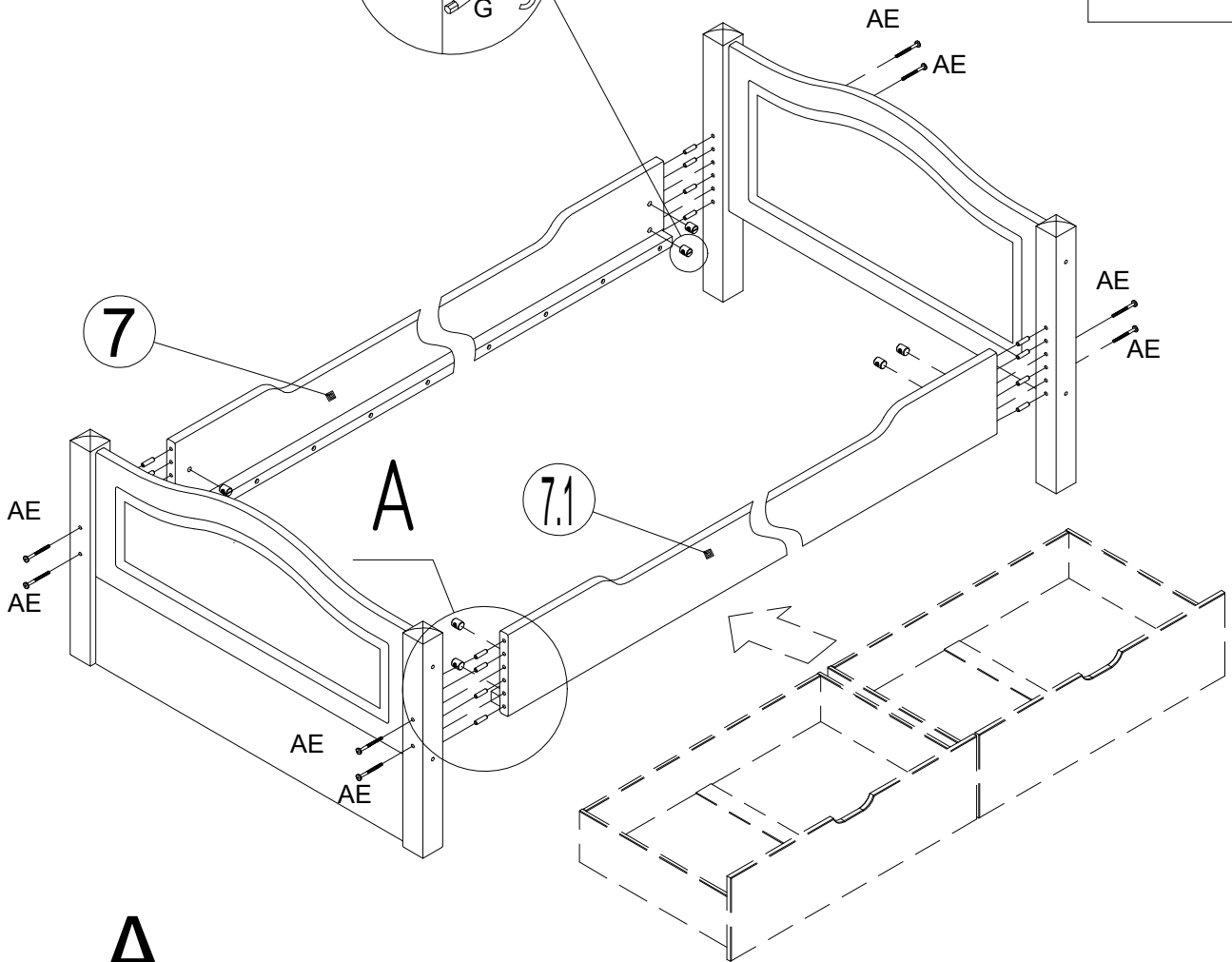
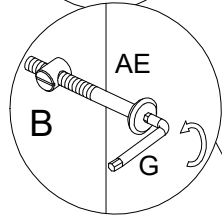
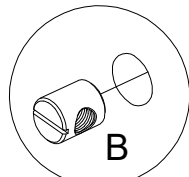
1



2

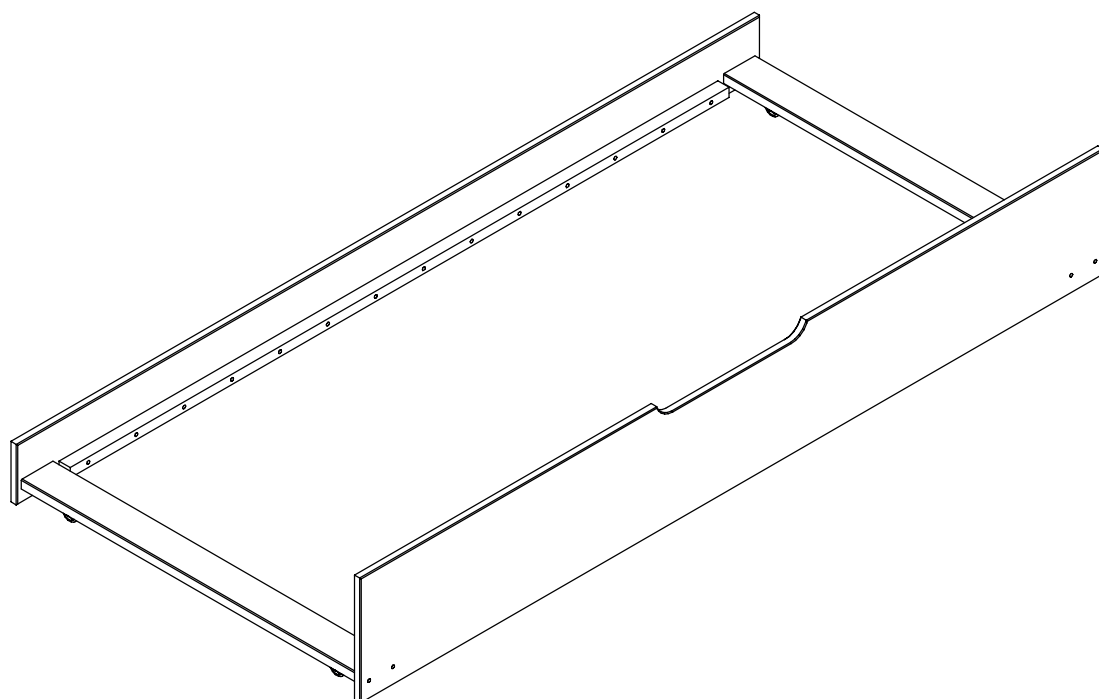


AK	8x30
	x16
B	M6x10
	x8
AE	M6x105
	x8
G	SW4
	x1



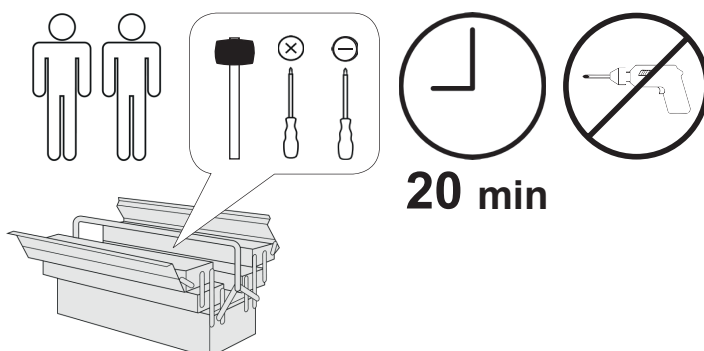
- D Bitte nur mit einem Staubtuch oder leicht feuchtem Lappen reinigen. Keine scheuernden Putzmittel verwenden.
- GB Please only clean with a duster or a damp cloth. Do not use any abrasive cleaners.
- FR Veuillez nettoyer uniquement avec un chiffon à poussière ou un chiffon légèrement humide. Ne pas utiliser de détergent abrasif.
- IT Si raccomanda di pulire solo con un panno per la polvere o uno strofinaccio umido. Non utilizzare detergenti abrasivi.
- NL Reinig alleen met een stofdoek of een lichtjes vochtige doek. Gebruik geen schurende poetsmiddelen.
- PL Czyszczenie należy wykonać wyłącznie za pomocą ściereczki lub lekko nawilżonego ręcznika. Nie stosować środków czyszczących do szorowania.
- CZ Čistěte prosím jen prachovkou nebo lehce navlhčeným hadrem. Nepoužívejte drhnutí čisticí prostředky.
- SK Na čistenie používajte len prachovku alebo zľahka navlhčenú utierku. Nepoužívajte žiadne drhúce čistiace prostriedky.
- HU Kérjük, csak portörő kendővel vagy enyhén nedves ronggyal tisztítsa. Ne használjon dörzsható tisztítószert.
- RO Vă rugăm să utilizați la curățare exclusiv o cârpă de șters praful sau o cârpă ușor umezită. Nu utilizați substanțe de curățat abrazive.
- TR Lütfen sadece bir toz beziyle veya hafif nemli yumuşak bir bezle siliniz. Aşındırıcı temizlik malzemeleri kullanmayınız.
- RU Очищайте от пыли тряпкой или слегка влажной ветошью. Не допускается применение чистящих средств, не предназначенных для ухода за мебелью.

# Marianne 310 90x200



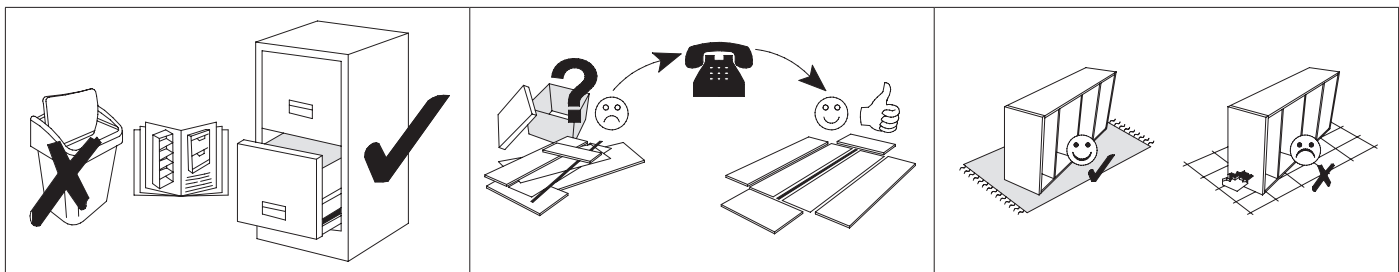
- |                                    |                                      |
|------------------------------------|--------------------------------------|
| <b>D</b> Gebrauchsanweisung        | <b>GB</b> Instructions for use       |
| <b>NL</b> Gebruiksrichtlijnen      | <b>FR</b> Instructions d'utilisation |
| <b>IT</b> Istruzioni per l'uso     | <b>PL</b> Instrukcja obsługi         |
| <b>CZ</b> Pokyny k použití         | <b>ES</b> Instrucciones de empleo    |
| <b>HU</b> Használati útmutató      | <b>RO</b> Instrucțiuni de folosire   |
| <b>PT</b> Instruções de utilização | <b>RU</b> Инструкция по монтажу      |
| <b>SK</b> Pokyny k použitiu        | <b>TR</b> Kullanım talimatları       |

MARIANNE 310  
90x200

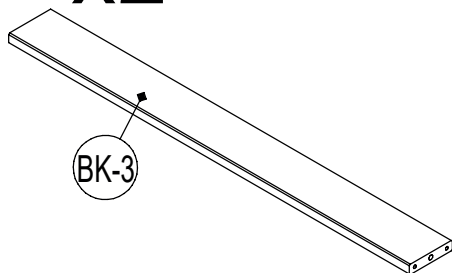


**TICAA**  
KINDERMÖBEL

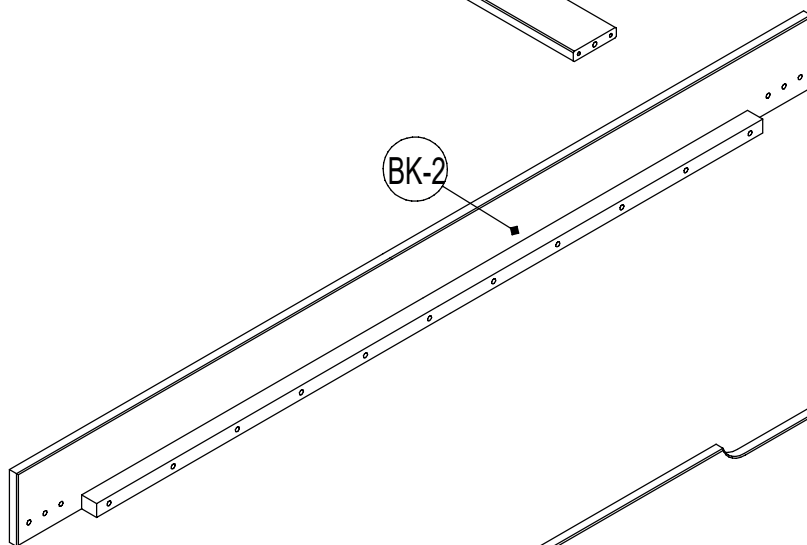
MVH GmbH & Co. KG  
August-Thyssen-Str.8-10  
32278 Kirchlengern  
Tel.: +49(0) 5223 - 65335 0  
Mail: info@ticaa.de



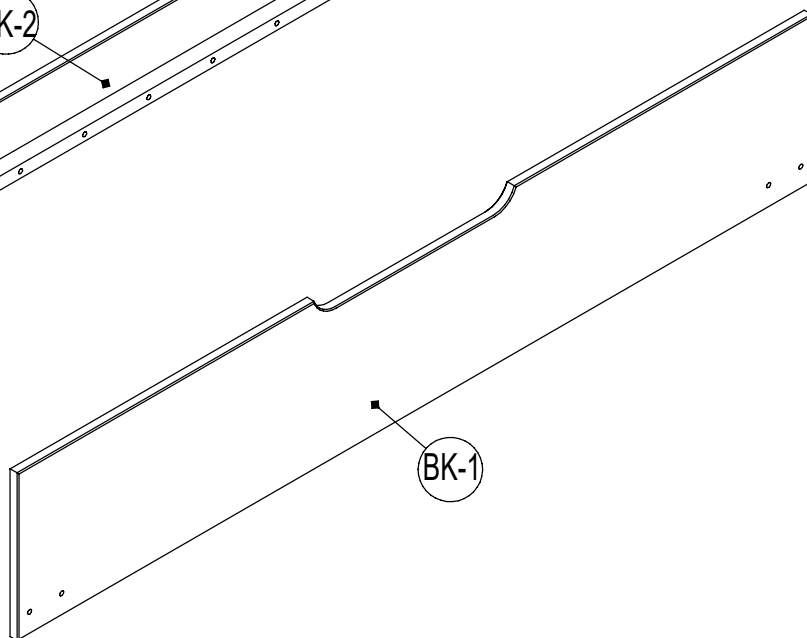
x2



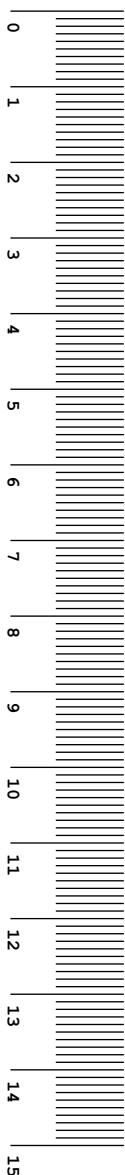
BK-3





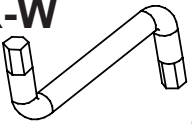
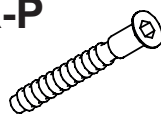

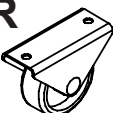
BK-2



BK-1

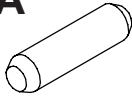


No.	L	B	Pcs.	Colli
BK-1	1986	290	1x	1
BK-2	1986	140	1x	1
BK-3	900	86	2x	1

<p><b>BK-A</b></p>  <p>Ø 8x30 mm      4x</p>	<p><b>BK-D</b></p>  <p>Ø 3,5x15 mm      8x</p>	<p><b>BK-W</b></p>  <p>SW4      1x</p>	<p><b>BK-P</b></p>  <p>Ø 7x50 mm      8x</p>
<p><b>BK-Q</b></p>  <p>Ø 4,2x13 mm      4x</p>	<p><b>BK-R</b></p>  <p>Ø 40x43 mm      4x</p>		



# 1

**BK-A**

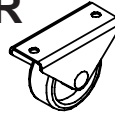
Ø 8x30 mm

4x

**BK-D**

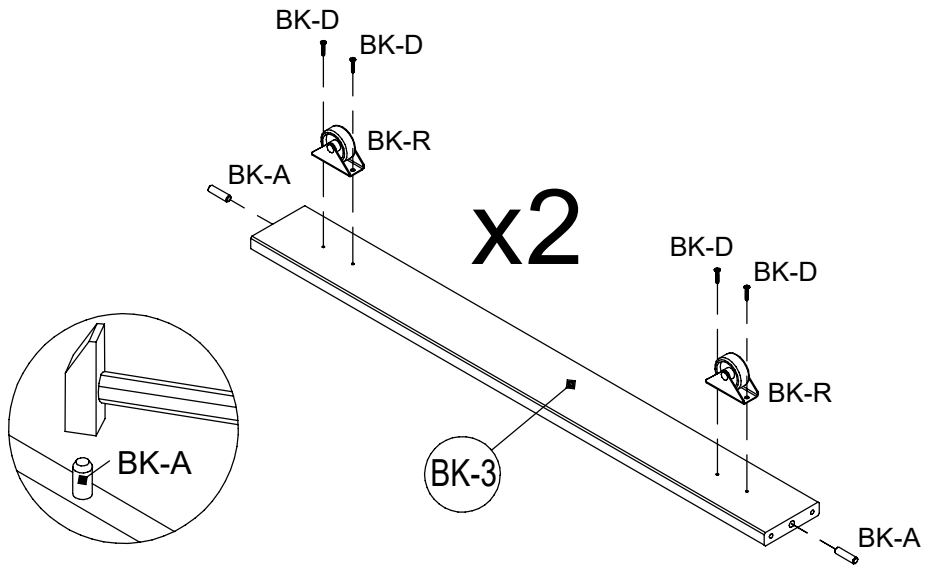
Ø 3,5x15 mm

8x

**BK-R**

Ø 40x43 mm

4x

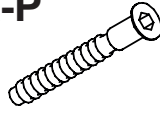


# 2

**BK-Q**

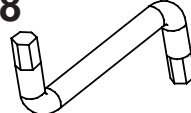
Ø 4,2x13 mm

4x

**BK-P**

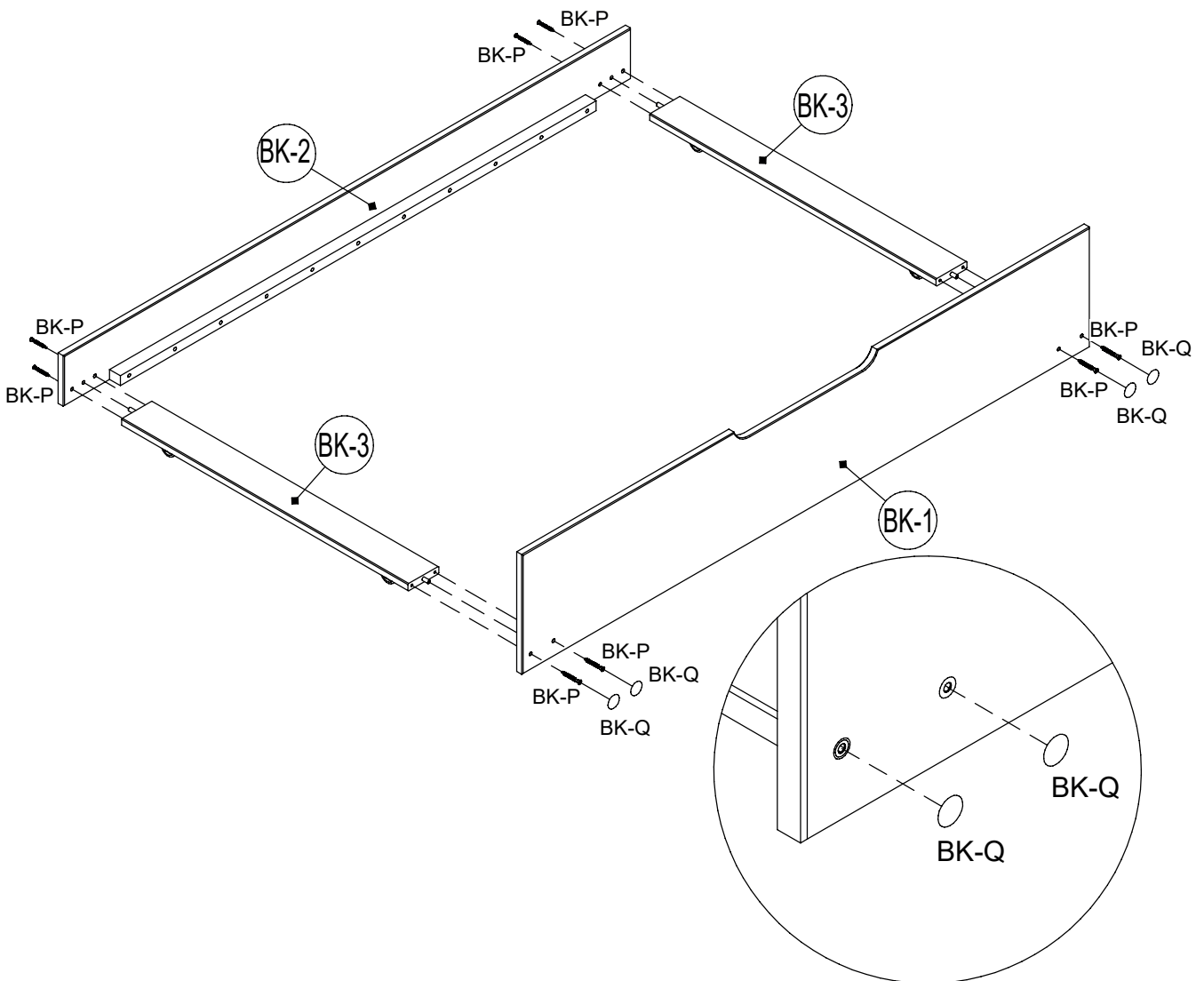
Ø 7x50 mm

8x

**J48**

SW4

1x



- D Bitte nur mit einem Staubtuch oder leicht feuchtem Lappen reinigen. Keine scheuernden Putzmittel verwenden.
- GB Please only clean with a duster or a damp cloth. Do not use any abrasive cleaners.
- FR Veuillez nettoyer uniquement avec un chiffon à poussière ou un chiffon légèrement humide. Ne pas utiliser de détergent abrasif.
- IT Si raccomanda di pulire solo con un panno per la polvere o uno strofinaccio umido. Non utilizzare detergenti abrasivi.
- NL Reinig alleen met een stofdoek of een lichtjes vochtige doek. Gebruik geen schurende poetsmiddelen.
- PL Czyszczenie należy wykonać wyłącznie za pomocą ściereczki lub lekko nawilżonego ręcznika. Nie stosować środków czyszczących do szorowania.
- CZ Čistěte prosím jen prachovkou nebo lehce navlhčeným hadrem. Nepoužívejte drhnoucí čisticí prostředky.
- SK Na čistenie používajte len prachovku alebo zľahka navlhčenú utierku. Nepoužívajte žiadne drhnúce čistiace prostriedky.
- HU Kérjük, csak portörölő kendővel vagy enyhén nedves ronggyal tisztítsa. Ne használjon dörzsátású tisztítószeret.
- RO Vă rugăm să utilizați la curățare exclusiv o cârpă de șters praful sau o cârpă ușor umezită. Nu utilizați substanțe de curățat abrazive.
- TR Lütfen sadece bir toz bezyle veya hafif nemli yumuşak bir bezle siliniz. Aşındırıcı temizlik malzemeleri kullanmayınız.
- RU Очищайте от пыли тряпкой или слегка влажной ветошью. Не допускается применение чистящих средств, не предназначенных для ухода за мебелью.