



COBRA XTR II +



Item No.: 4532
ID: 010620

1. Sicherheitshinweise

WICHTIG!

- Es handelt sich bei diesem Rudergerät um ein Trainingsgerät der Klasse HC, welches nach EN ISO 20957-1/7 nicht für therapeutisches Training geeignet ist.
- Max. Belastbarkeit 130 kg.
- Das Rudergerät darf nur für seinen bestimmungsgemäßen Zweck verwendet werden!
- Jegliche andere Verwendung ist unzulässig und möglicherweise gefährlich. Der Importeur kann nicht für Schäden verantwortlich gemacht werden, die durch nicht bestimmungsgemäßen Gebrauch verursacht werden.
- Sie trainieren mit einem Gerät, das sicherheitstechnisch nach neuesten Erkenntnissen konstruiert wurde. Mögliche Gefahrenquellen, die Verletzungen verursachen könnten, wurden bestmöglich ausgeschlossen.

Um Verletzungen und/oder Unfälle zu vermeiden, lesen und befolgen Sie bitte diese einfachen Regeln:

1. Erlauben Sie Kindern nicht mit dem Gerät oder in dessen Nähe zu spielen.
2. Überprüfen Sie regelmäßig, ob alle Schrauben, Muttern, Handgriffe und Pedale fest angezogen sind.
3. Tauschen Sie defekte Teile sofort aus und nutzen Sie das Gerät bis zur Instandsetzung nicht. Achten Sie auch auf eventuelle Materialermüdungen.
4. Hohe Temperaturen, Feuchtigkeit und Wasserspritzer sind zu vermeiden.
5. Vor Inbetriebnahme des Gerätes die Bedienungsanleitung genau durchlesen.
6. Das Gerät braucht in jede Richtung genügend Freiraum (mindestens 1,5 m).
7. Stellen Sie das Gerät auf einen festen und ebenen Untergrund.
8. Trainieren Sie nicht unmittelbar vor bzw. nach den Mahlzeiten.
9. Lassen Sie sich vor Beginn eines Fitness-Trainings immer zuerst von einem Arzt untersuchen.
10. Das Sicherheitsniveau des Gerätes kann nur gewährleistet werden, wenn Sie in regelmäßigen Abständen die Verschleißteile überprüfen. Diese sind mit * in der Teileliste gekennzeichnet.
11. Trainingsgeräte sind auf keinen Fall als Spielgeräte zu verwenden.
12. Stellen Sie sich nicht auf das Gehäuse.
13. Tragen Sie keine lose Kleidung, sondern geeignete Trainingskleidung wie z.B. einen Trainingsanzug.
14. Tragen Sie Schuhe und trainieren Sie nie barfuß.
15. Achten Sie darauf, dass sich nicht Dritte in der Nähe des Gerätes befinden, da weitere Personen durch die beweglichen Teile verletzt werden könnten.

1. Safety instructions

IMPORTANT!

- The rower is produced according to EN ISO 20957-1/7 class HC, and cannot be used for physical exercise.
- Max. user weight is 130 kg.
- The rower should be used only for its intended purpose.
- Any other use of the item is prohibited and maybe dangerous. The importeur cannot be held liable for damage or injury caused by improper use of the equipment.
- The rower has been produced according to the latest standard of safety.

To prevent injury and/or accident, please read and follow these simple rules:

1. Do not allow children to play on or near the equipment.
2. Regularly check that all screws, nuts, handles and pedals are tightly secured.
3. Promptly replace all defective parts and do not use the equipment until it is repaired. Watch for any material fatigue.
4. Avoid high temperatures, moisture and splashing water.
5. Carefully read through the operating instructions before starting the equipment.
6. The equipment requires sufficient free space in all directions (at least 1.5 m).
7. Set up the equipment on a solid and flat surface.
8. Do not exercise immediately before or after meals.
9. Before starting any fitness training, let yourself examined by a physician.
10. The safety level of the machine can be ensured only if you regularly inspect parts subject to wear. These are indicated by an * in the parts list. Levers and other adjusting mechanisms of the equipment must not obstruct the range of movement during training.
11. Training equipment must never be used as toys.
12. Do not step on the housing but only on the steps provided for this purpose.
13. Do not wear loose clothing; wear suitable training gear such as a training suit, for example.
14. Wear shoes and never exercise barefoot.
15. Make certain that other persons are not in the area of the home trainer, because other persons may be injured by the moving parts.

Inhaltsverzeichnis

Index

1.	Sicherheitshinweise	1.	Safety instructions	2
2.	Allgemeines	2.	General	3
	2.1 Verpackung	2.1	Packaging	3
	2.2 Entsorgung	2.2	Disposal	3
3.	Montage	3.	Assembly	4
	3.1 Montageschritte	3.1	Assembly Steps	4
4.	Pflege und Wartung	4.	Care and Maintenance	11
5.	Computer	5.	Computer	11
	5.1 Funktionen	5.1	Computer functions	12
	5.2 Funktionstasten	5.2	Buttons	12
	5.3 Bedienung des Computers	5.3	Operation	13
	5.4 Pulsmessung	5.4	Pulse Measurement	14
6.	Trainingsanleitung	6.	Training manual	15
7.	Explosionszeichnung	7.	Explosiondrawing	16
8.	Teileliste	8.	Parts list	18
9.	Garantie	9.	Warranty (Germany only)	20
10.	Service-Hotline & Ersatzteilbestellformular	10.	-	21

2. Allgemeines

Der Anwendungsbereich dieses Trainingsgerätes ist der Heimbereich. Das Gerät entspricht den Anforderungen der EN ISO 20957-1/7 Klasse HC. Die CE-Kennzeichnung bezieht sich auf EG Richtlinie 2014/30/EU und 2014/35/EU. Bei unsachgemäßem Gebrauch dieses Gerätes (z. B. übermäßigem Training, falsche Einstellungen, etc.) sind Gesundheitsschäden nicht auszuschließen.

Vor Beginn des Trainings sollte eine allgemeine Untersuchung von Ihrem Arzt durchgeführt werden, um eventuelle vorhandene Gesundheitsrisiken auszuschließen.

2.1 Verpackung

Die Verpackung besteht aus umweltfreundlichen und wieder verwertbaren Materialien:

- Außenverpackung aus Pappe
- Formteile aus geschäumtem, FCKW-freiem Polystyrol (PS)
- Folien und Beutel aus Polyäthylen (PE)
- Spannbänder aus Polypropylen (PP)



2.2 Entsorgung

Dieses Produkt darf am Ende seiner Lebensdauer nicht über den normalen Haushaltsabfall entsorgt werden, sondern muss an einem Sammelpunkt für das Recycling von elektrischen und elektronischen Geräten abgegeben werden. Die Werkstoffe sind gemäß ihrer Kennzeichnung wiederverwertbar. Mit der Wiederverwendung der stofflichen Verwertung oder anderen Formen der Verwertung von Altgeräten, leisten Sie einen wichtigen Beitrag zum Schutze unserer Umwelt. Bitte erfragen Sie bei der Gemeindeverwaltung die zuständige Entsorgungsstelle.

2. General

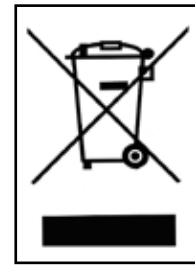
This training equipment is for use at home. The equipment complies with the requirements of EN ISO 20957-1/7 Class HC. The CE marking refers to the EU Directive 2014/30/EU and 2014/35/EU. Damage to health cannot be ruled out if this equipment is not used as intended (for example, excessive training, incorrect settings, etc.).

Before starting your training, you should have a complete physical examination by your physician, in order to rule out any existing health risks.

2.1 Packaging

Environmentally compatible and recyclable materials:

- External packaging made of cardboard
- Molded parts made of foam CFS-free polystyrol (PS)
- Sheeting and bags made of polyethylene (PE)
- Wrapping straps made of polypropylene (PP)



2.2 Disposal

Please be sure to keep the packing for the event of repairs / warranty matters. The equipment should not be disposed in the household rubbish!

3. Montage

Um den Zusammenbau des Rudergerätes für Sie so einfach wie möglich zu gestalten, haben wir die wichtigsten Teile bereits vormontiert. Bevor Sie das Gerät zusammenbauen, sollten Sie bitte diese Aufbauanleitung sorgfältig lesen und danach Schritt für Schritt, wie beschrieben, fortfahren.

Packungsinhalt

- Entnehmen Sie alle Einzelteile aus der Styroporform und legen Sie diese nebeneinander auf den Boden.
- Stellen Sie den Hauptrahmen auf eine bodenschonende Unterlage, da ohne montierte Standfüße Ihr Boden beschädigt/verkratzt werden könnte. Diese Unterlage sollte flach und nicht zu dick sein, sodass der Rahmen einen stabilen Stand hat.
- Achten Sie darauf, dass Sie während des Zusammenbaus in jede Richtung hin genügend Bewegungsfreiraum (mind. 1,5 m) haben.

3. Assembly

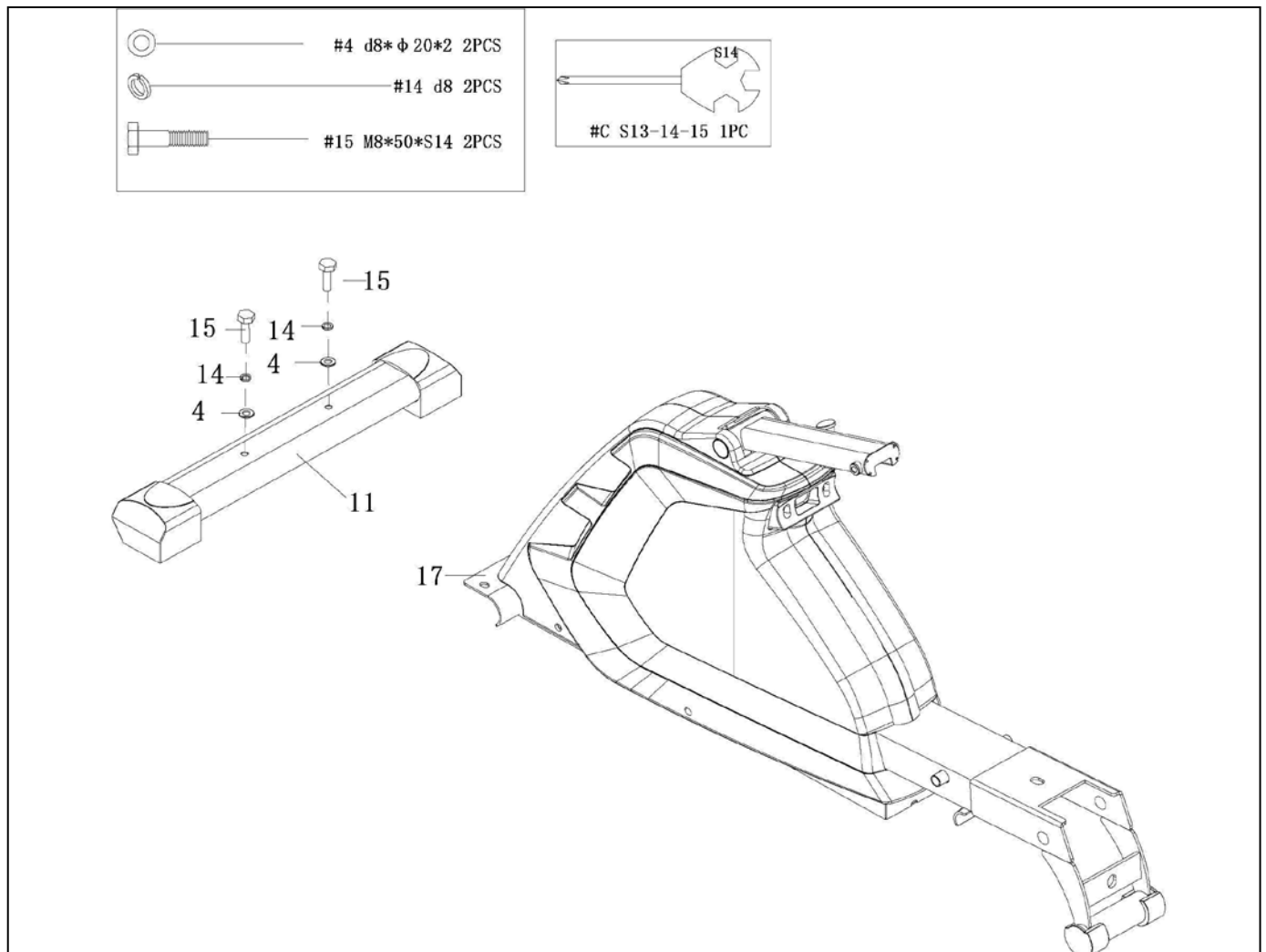
In order to make assembly of the rower as easy as possible for you, we have preassembled the most important parts. Before you assemble the equipment, please read these instructions carefully and then continue step by step as described

Contents of packaging

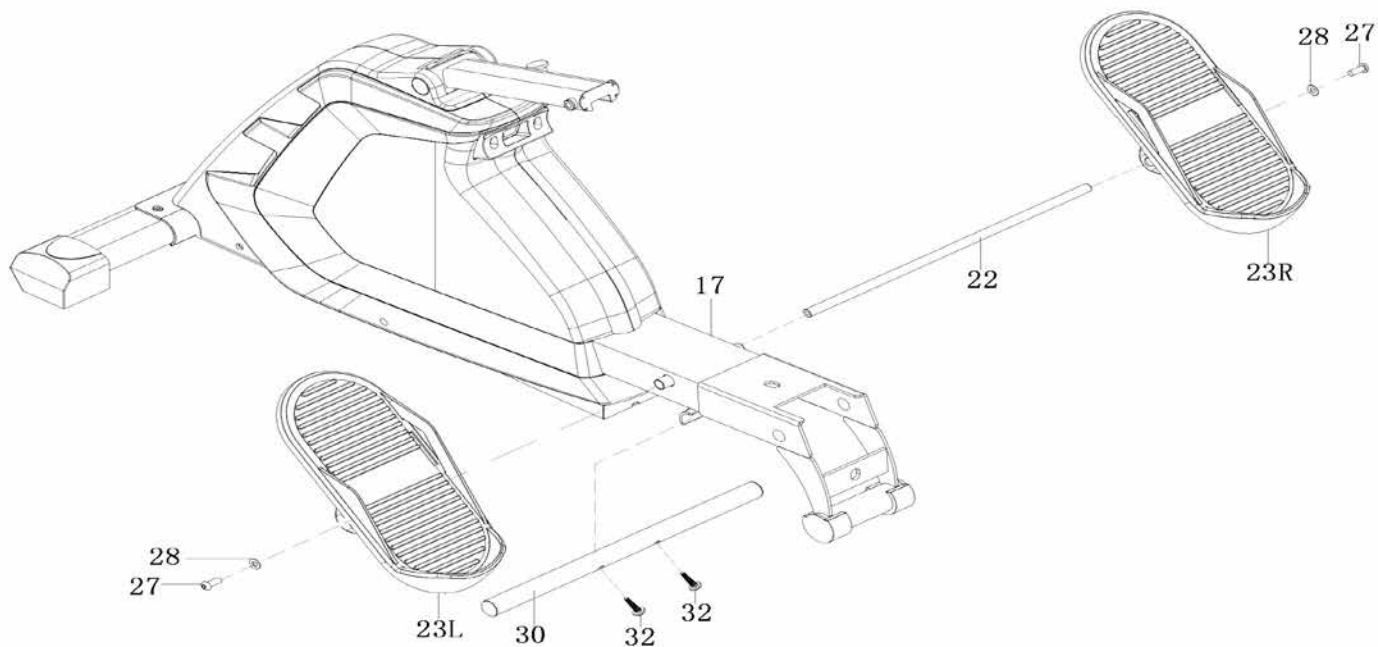
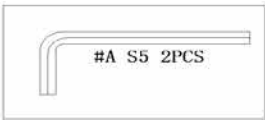
- Unpack all individual parts and place them alongside each other on the floor.
- Place the main frame on a pad protecting the floor, because without its assembled base feet it can damage/scratch your floor. The pad should be flat and not too thick, so that the frame has a stable stand.
- Make sure that you have adequate room for movement (at least 1.5 m) on all sides during assembly.

3.1 Montageschritte / Assembly steps


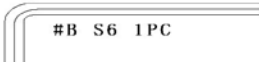
Schritt / Step 1

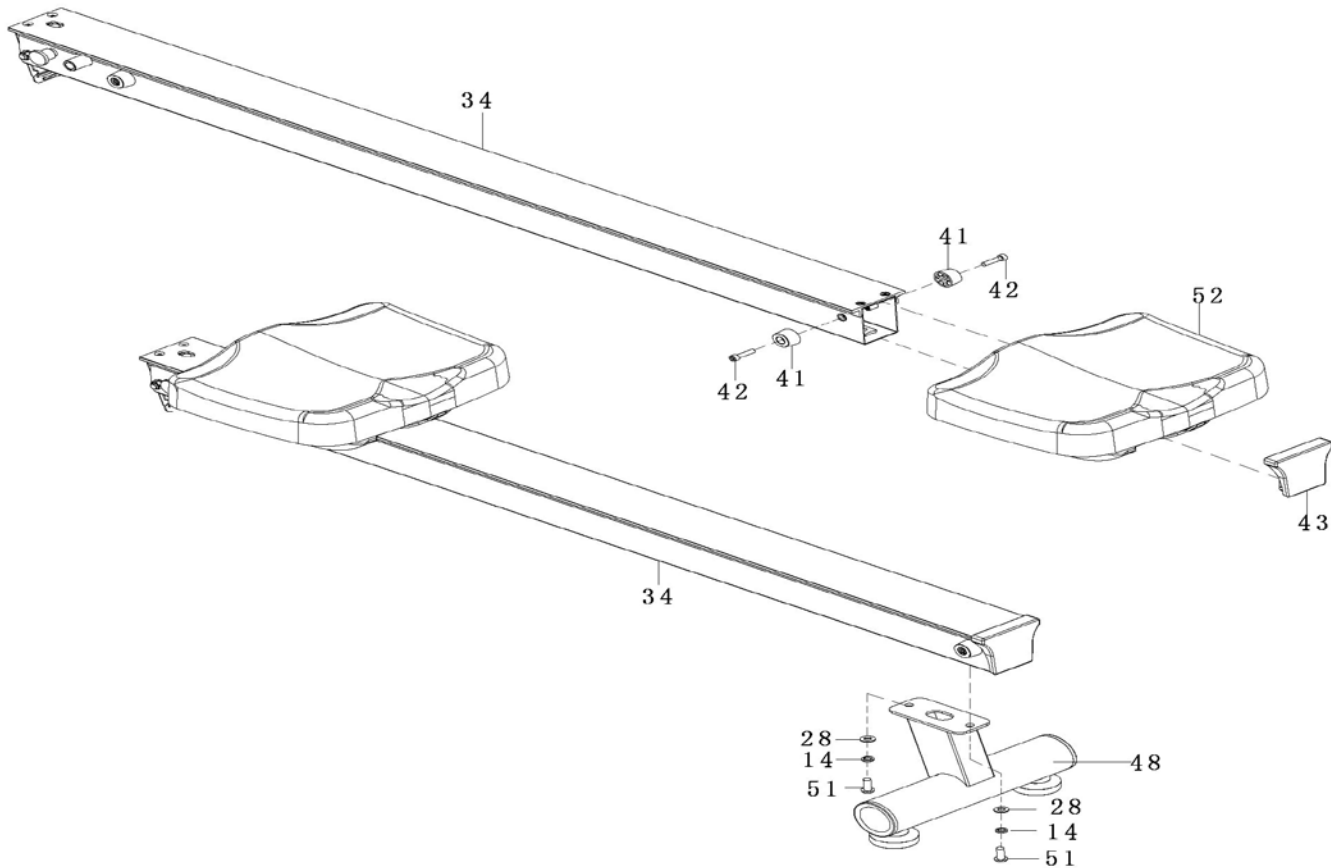


-  #27 M8*16*S5 2PCS
-  #28 d8*φ 16*1.5 2PCS
-  #32 M8*35*S5 2PCS






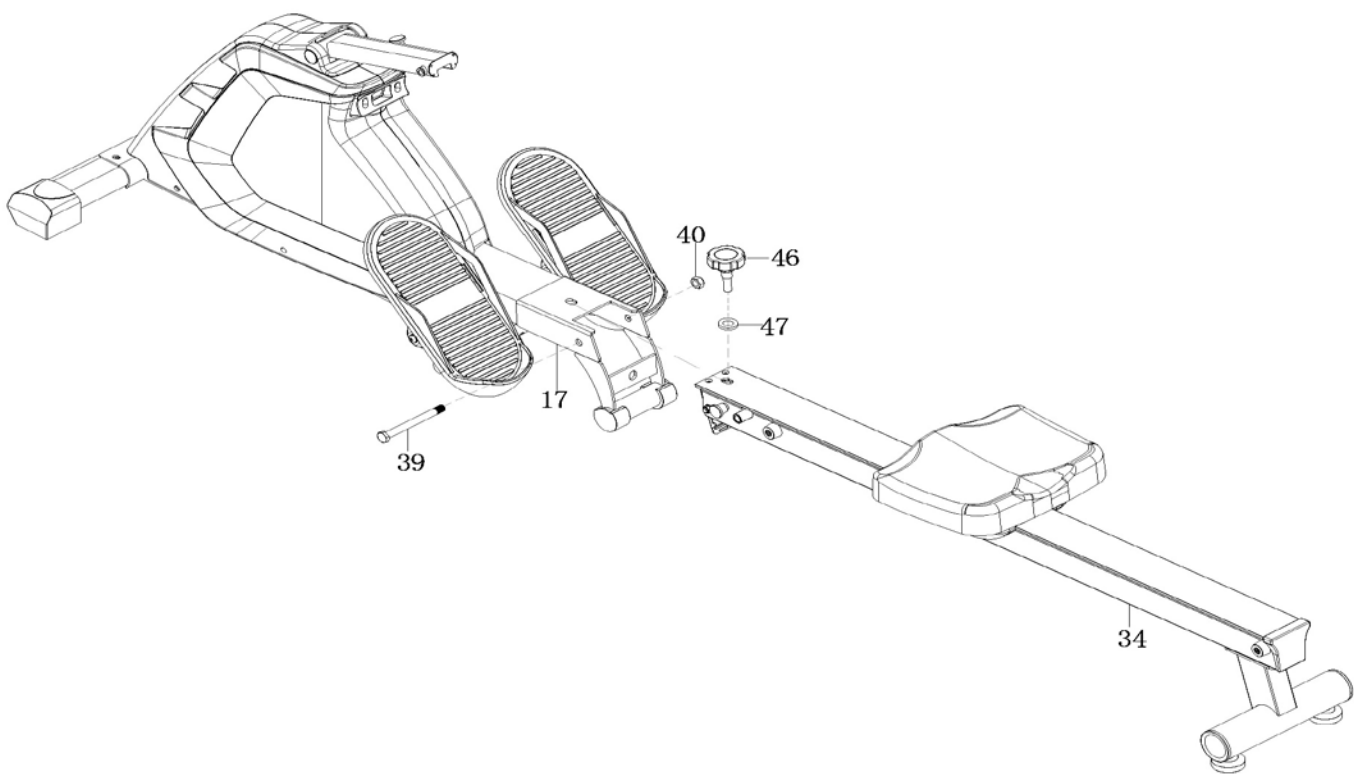
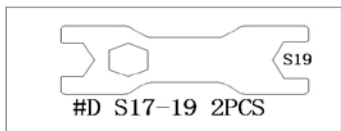
	#14 d8 2PCS
	#28 d8*φ 16*1.5 2PCS
	#42 M6*30*S5 2PCS
	#51 M8*20*S6 2PCS

	#A S5 1PC
	#B S6 1PC








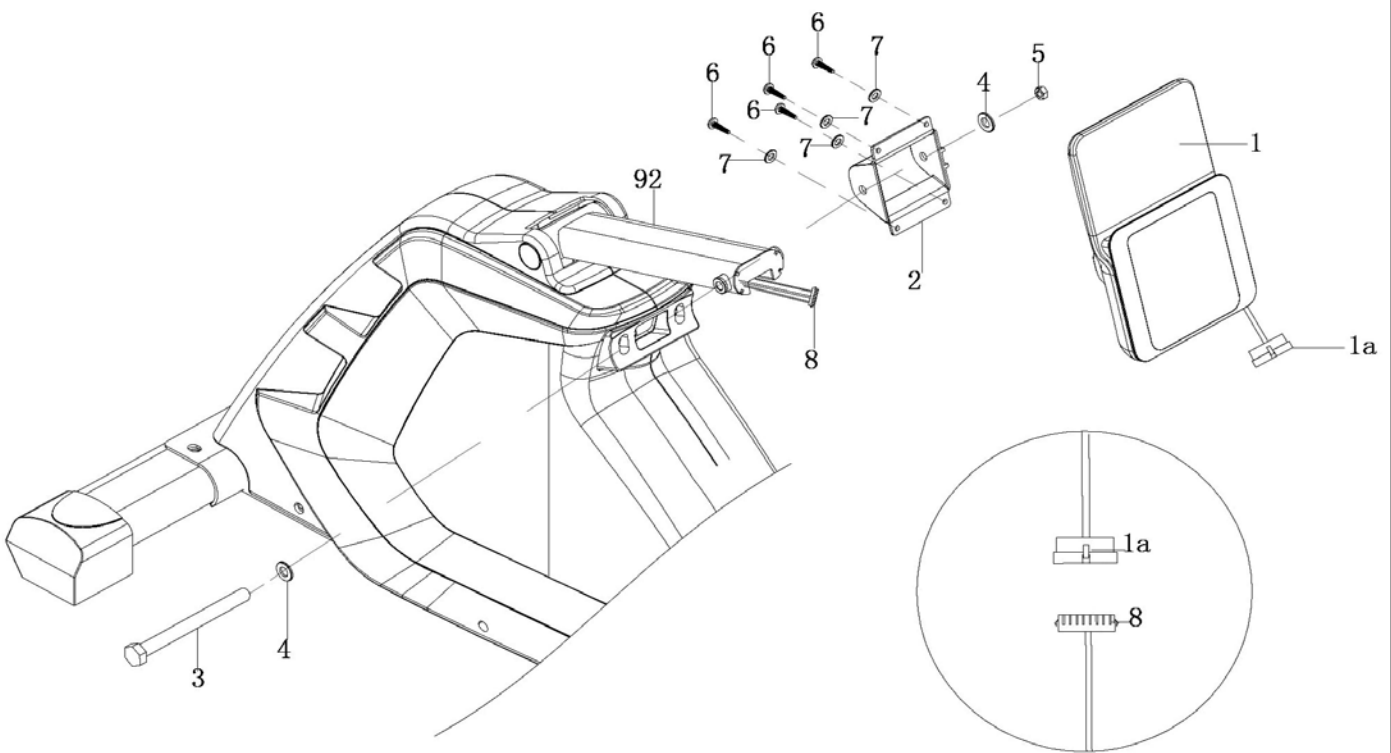
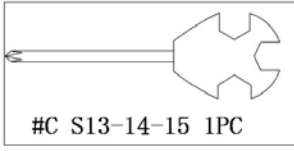
Schritt / Step 4

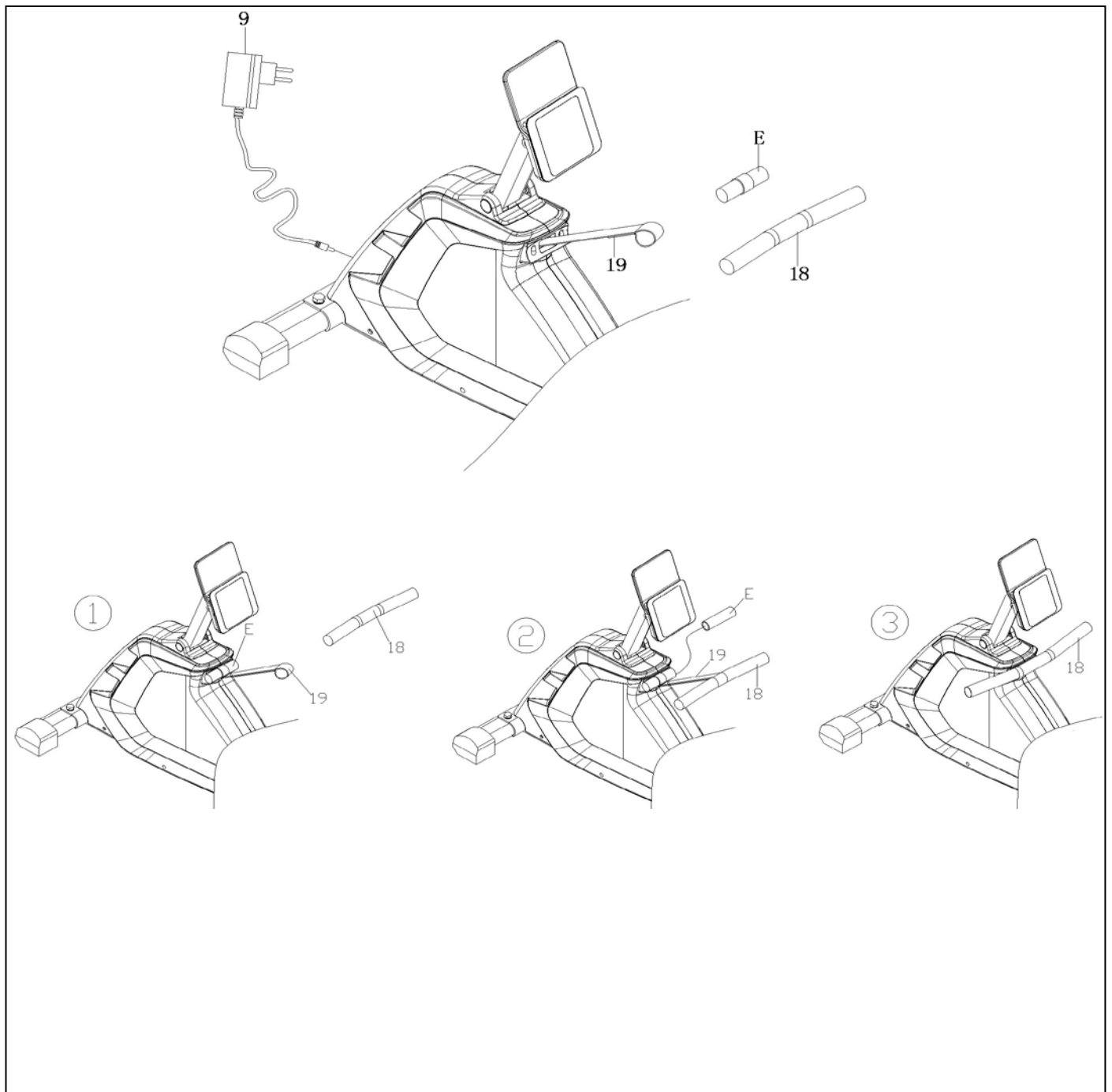
-  #39 M12*125*20*S19 1PC
-  #40 M12*H11*S19 1PC
-  #47 d12*φ24*2 1PC

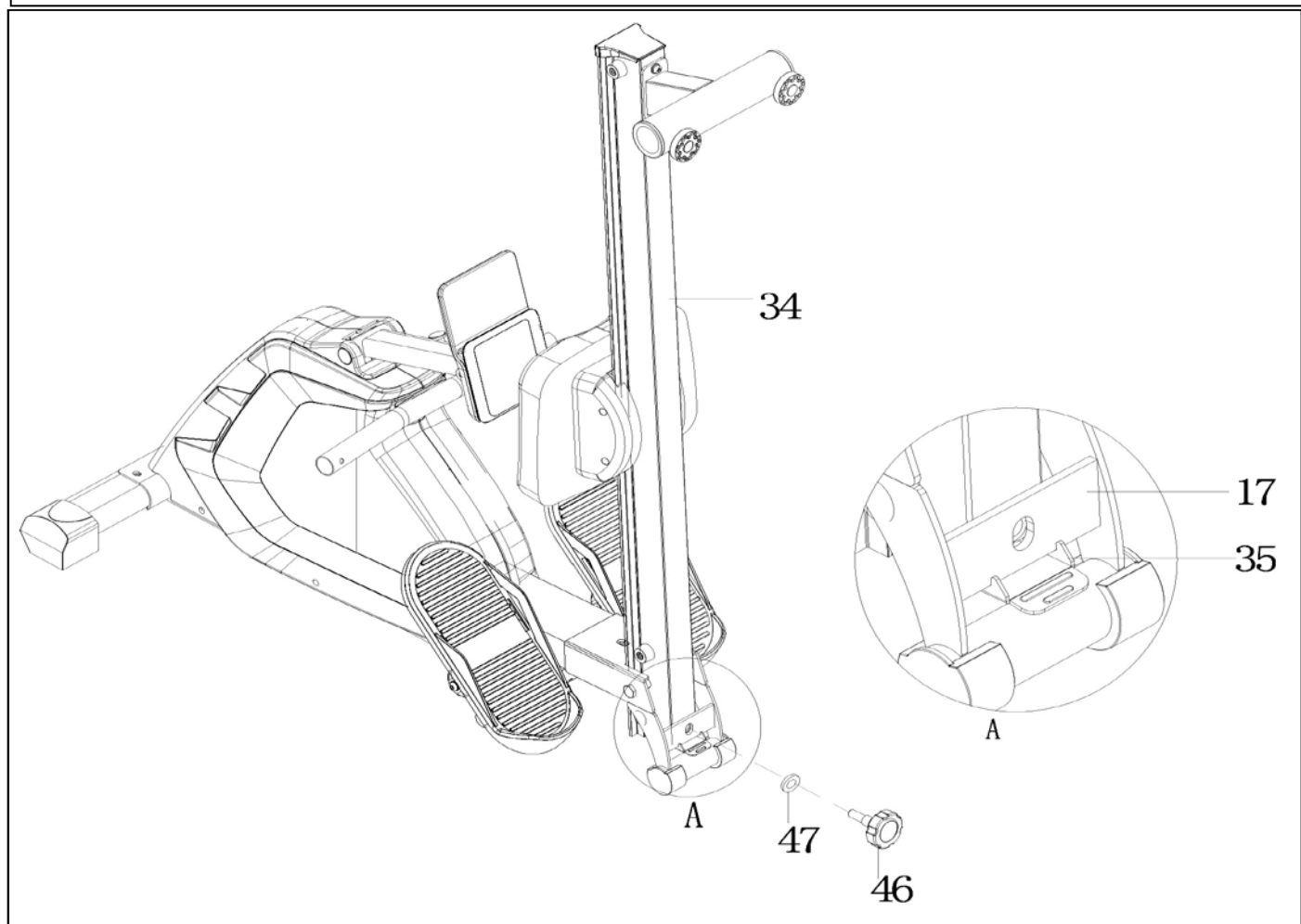
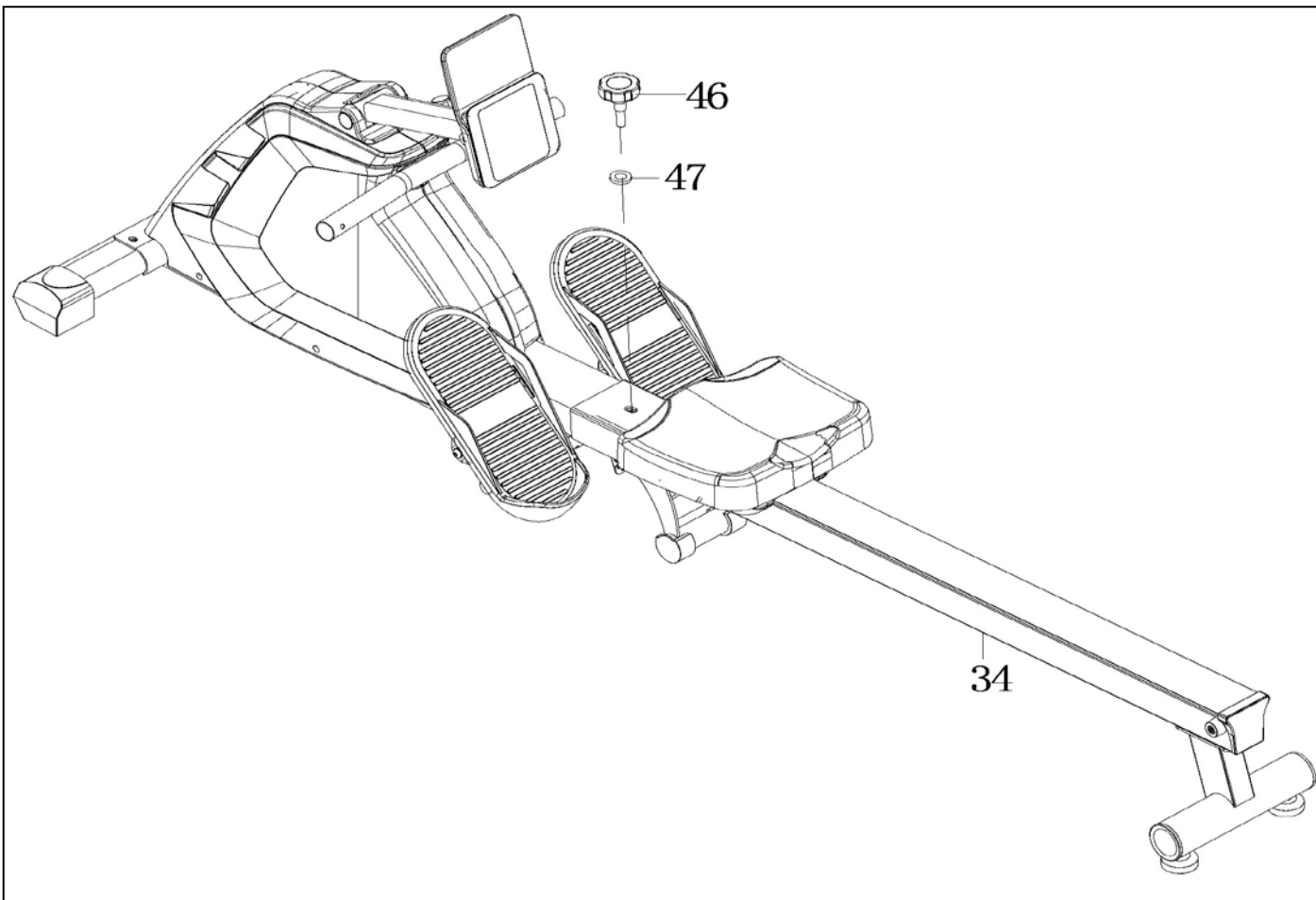


Schritt / Step 5

-  #3 M8*90*20*S13 1PC
-  #4 d8* φ 20*2 2PCS
-  #5 M8*H7.5*S13 1PC
-  #6 M4*12* φ 8 4PCS
-  #7 d4* φ 12*1 4PCS







4. Wartung

Wartung:

- Grundsätzlich bedarf das Gerät keiner Wartung
- Kontrollieren Sie regelmäßig alle Geräteteile und den festen Sitz aller Schrauben und Verbindungen
- Tauschen Sie defekte Teile über unseren Kundenservice sofort aus. Das Gerät darf dann bis zur Instandsetzung nicht verwendet werden.

Pflege:

- Zur Reinigung verwenden Sie bitte nur ein feuchtes Tuch ohne scharfe Reinigungsmittel. Achten Sie darauf, dass keine Flüssigkeit in den Computer gelangt.
- Bauteile (SITZ), welche mit Schweiß in Kontakt kommen, brauchen nur mit einem feuchten Tuch gereinigt werden.

4. Maintenance

Maintenance:

- In principle, the equipment does not require maintenance.
- Regularly inspect all parts of the equipment and the secure seating of all screws and connections.
- Promptly replace any defective parts through our customer service. Until it is repaired, the equipment must not be used.

Care:

- When cleaning, use only a moist cloth and avoid harsh cleaning agents. Ensure that no moisture penetrates into the computer.
- Components (saddle) that come into contact with perspiration, need cleaning only with a damp cloth.

5. Computer

5. Computer



5.1 FUNKTIONSTASTEN:

1. ENTER

- Dient zum Aktivieren/Bestätigen der Trainingsvorgaben-
vorgaben bzw. des ausgewählten Programmes.

2. UP/DOWN Taste

- Mit den +/- Taste können Sie die Programme anwählen und
während des Trainings den Widerstand verstellen.

3. PULSE RECOVERY

- Bei Trainingsende „RECOVERY“ drücken und mit Rudern auf
hören. Der Computer misst 60 Sekunden lang Ihren Puls. Bei
einer Pulsdifferenz von ca. 20% erhalten Sie die Note F1 (sehr
gut).
- Durch erneutes Drücken dieser Taste, verlassen Sie das
Programm.

5. START/PAUSE/STOP

- Durch kurzes drücken wird das Programm gestartet. Bei
nochmaligem drücken wird das Programm pausiert. Erneutes
kurzes drücken und das Programm wird fortgesetzt.
Längeres Drücken von mehr als zwei Sekunden löscht alle
Daten.

5.2 Computerfunktionen / Anzeigen

LEVEL: Schwierigkeitsstufe, 1-16

Count: Zählt alle Ruderschläge der Trainingseinheit

Pulse: Der Computer ist mit einem Chip ausgestattet, welcher
die drahtlose Pulsübertragung mit einem Brustgurt (5,0 – 5,5
kHz) ermöglicht. Pulsvorgabe von 60-220 Schlägen/min.

RPM: Zeigt die Umdrehungen pro Minute

CALORIES: Zeigt den Kalorienverbrauch an.

Distance: Zeigt die zurückgelegte Entfernung an.

TIME: Gibt die Trainingszeit an.

5.1 BUTTONS:

1. ENTER

- You can select and confirm the target values or the selected
program.

2. UP/DOWN Buttons:

- By pressing the +/- buttons you can select the program or
change the resistance during workout.

3. PULSE RECOVERY:

- After you finished your exercise press RECOVERY and stop
pedalling. The computer will measure the heartrate for the
next 60 seconds. If the difference between the starting and
end heartrate is around 20%, you will get the grade F1 (very
good).
- When you are in pulse recovery mode, press this button to exit.

5. START/PAUSE/STOP

- Press the button and the program will start. Press again the
programm will take a break. Press again and the program
continue
During any mode, hold down this button for 2 seconds to
reset all datas.

5.2 Computer functions / display

LEVEL: Resistance level, 1-16

Count: Accumulate all strokes during your exercise

Pulse: The computer has a build in receiver, which can receive
the heart rate frequency wireless. The chest belt should use
the frequency between 5,0-5,5kHz. Set target heartrate from
60-220 bpm.

RPM: Showing the current rotate per minute

CALORIES: Shows the calories amount.

Distance Shows the distance in meters.

Time: Total time.

5.3 BEDIENUNG DES COMPUTERS

1.Computer einschalten

Verbinden Sie das Stromkabel mit einer Steckdose und dem Rudergerät. Der Computer signalisiert das Aktivieren mit einem Signalton.

2.Programmwahl und Einstellungen

2.1 Trainingsprogramme P1-P10

P1: ROLLING P2:VALLEY P3: FATBURN P4:RAMP P5:MOUNTAIN
P6: INTERVAL P7:CARDIO P8:ENDURANCE P9:SLOPE P10:RALLY

A. Drücken Sie UP, DOWN um ein Programm anzuwählen.

B. Drücken Sie ENTER, um die Auswahl zu bestätigen. Sie gelangen zum Vorgabewert Time.

C. Die folgenden Daten müssen nicht eingegeben werden.Drücken Sie START und die Trainingsdaten beginnen dann aufwärts zu zählen. Sollten Trainingsdaten eingegeben werden, fahren Sie wie folgt fort. Sie können nach jeder Eingabe sofort mit dem Training beginnen, die eingegeben Daten beginnen dann rückwärts zu zählen.

D. Das Feld TIME blinkt. Durch drücken der UP bzw. DOWN-Taste, können Sie die gewünschte Zeit eingeben. Drücken Sie ENTER, um die Eingabe zu bestätigen.

E. DISTANCE blinkt. Geben Sie hier die gewünschte Entfernung durch Drücken der UP bzw. DOWN-Taste vor. Mit ENTER bestätigen Sie ihre Eingabe.

F. Das Feld CAL für Kalorien blinkt. Durch Drücken der UP bzw. DOWN-Taste, können Sie die Kalorien vorgeben, welche abtrainiert werden sollen. Drücken Sie ENTER, um die Eingabe zu bestätigen.

Drücken der START-Taste, startet Ihr Training.

2.2 Manual -Programm

Wählen Sie mit den „UP/DOWN“-Tasten das Manual Programm an und bestätigen dies mit ENTER.

Die folgenden Daten müssen nicht eingegeben werden.Drücken Sie START und die Trainingsdaten beginnen dann aufwärts zu zählen.

Time blinkt. Sie können nun mit den „UP/DOWN“ -Tasten ihre gewünschte Trainingszeit vorgeben. Bestätigen Sie die Eingabe mit ENTER.

DISTANCE blinkt. Sie können nun mit den „UP/DOWN“ -Tasten ihre gewünschte Trainingsentfernung vorgeben. Bestätigen Sie die Eingabe mit ENTER.

Das Feld CAL für Kalorien blinkt. Durch Drücken der UP bzw. DOWN-Taste, können Sie die Kalorien vorgeben, welche abtrainiert werden sollen. Drücken Sie ENTER, um die Eingabe zu bestätigen.

Drücken der START-Taste, startet Ihr Training.

5.3 OPERATION

1.Turn on the computer

Plug in one end of the adaptor to the AC electrical source and connect the other end to the rower. The computer will beep and enter into initial mode.

2.Program select and value setting (When display „STOP“)

2.1 Fitnessprograms P1-P10

P1: ROLLING P2:VALLEY P3: FATBURN P4:RAMP P5:MOUNTAIN
P6: INTERVAL P7:CARDIO P8:ENDURANCE P9:SLOPE P10:RALLY

A .Press UP, DOWN button to select the program that you like.

B. Press ENTER button to confirm the selected program and enter time setting window.

C. There is not need to insert trainings values, in this case, all values start counting up. If you want to insert trainings values, please follow the coming steps. You can start your exercise after setting each value.

D. The time will flash, press UP, DOWN button to set up your desired time. Press ENTER to confirm the value.

E. Distance will flash, press UP, DOWN to set up the desired distance value. Press ENTER to confirm the value.

F. The calories will flash, press UP, DOWN to set up the desired calories to be consumed. Press ENTER to confirm the value.

Press START and your excercise begins.

2.2 Manual -Programme

Select with the „UP/DOWN“- buttons Manual and confirm with ENTER.

There is not need to insert trainings values in this case
Press START and all values start counting up.

Time is lighting. With the „UP/DOWN“ -buttons, the exercise time can be set. To confirm press ENTER.

Distance is lighting. With the „UP/DOWN“ -buttons, the rowing distance can be set. To confirm press ENTER.

The calories will flash, press UP, DOWN to set up the desired calories to be consumed. Press ENTER to confirm the value.

Press START and your excercise begins.

2.3 Herzfrequenz-Programme Programm P16 - P19

Es muss ein Brustgurt getragen werden!

Sie haben nun die Möglichkeit zwischen folgenden Pulsfrequenzen zu wählen 55% (Regeneration), 75% (Fat Burn), 95% (Anaerobe Ausdauerfähigkeit) oder P19 (selbst definierbare Pulsgrenze).

Wählen Sie mit den UP/DOWN Tasten diese Programm an und bestätigen dies mit ENTER.

Time blinkt. Sie können nun mit den UP/DOWN -Tasten ihre gewünschte Trainingszeit vorgeben. Bestätigen Sie die Eingabe mit ENTER.

DISTANCE blinkt. Sie können nun mit den UP/DOWN -Tasten ihre gewünschte Trainingsentfernung vorgeben. Bestätigen Sie die Eingabe mit ENTER.

CAL blinkt. Sie können nun mit den UP/DOWN -Tasten ihre gewünschte zu verbrennende Kalorienanzahl vorgeben. Bestätigen Sie die Eingabe mit ENTER.

Bitte geben Sie Ihr Alter ein. Der Computer berechnet automatisch, basierend auf Ihrem Alter, die maximale Trainingspulsfrequenz.

Starten Sie Ihr Rudertraining und die eingegebenen Daten beginnen rückwärts zu zählen.

2.4 User Programme P11 - P15

Bei diesen Programmen können Sie Ihr eigenes Profil erstellen. Bestätigen Sie ihre Auswahl von P11-P15 mit ENTER.

Time blinkt. Sie können nun mit den UP/DOWN-Tasten ihre gewünschte Trainingszeit vorgeben. Bestätigen Sie die Eingabe mit ENTER.

DISTANCE blinkt. Sie können nun mit den UP/DOWN-Tasten ihre gewünschte Trainingsentfernung vorgeben. Bestätigen Sie die Eingabe mit ENTER.

CAL blinkt. Sie können nun mit den UP/DOWN-Tasten ihre gewünschte zu verbrennende Kalorienanzahl vorgeben. Bestätigen Sie die Eingabe mit ENTER.

PULSE blinkt. Sie können nun mit den UP/DOWN -Tasten ihren gewünschten maximalen Trainingspuls vorgeben. Wird ihre Vorgabe überschritten, ertönt ein Signalton. Bestätigen Sie die Eingabe mit ENTER.

Der erste Balken des Profils blinkt und mit den den UP/DOWN-Tasten wird der Widerstand eingegeben. Bestätigen Sie die Eingabe mit ENTER.

Drücken der START-Taste, startet Ihr Training.
Drücken der START-Taste, startet Ihr Training.

2.3 Heartrate programs Program P16 - P19

A chest belt is needed!

You have the option to select 55% (regeneration), 75% (fat burn), 95% anerob endurance or to set a target heartrate P19.

After you have selected this program with UP/DOWN button press ENTER.

Time is lighting. With the UP/DOWN -buttons, the exercise time can be set. To confirm press ENTER.

Distance is lighting. With the UP/DOWN -buttons, the rowing distance can be set. To confirm press ENTER.

CAL is lighting. With the UP/DOWN -buttons, the volumne of calories, which you want to burn can be set. To confirm press ENTER.

Please tip your age. The computer is calculating the max heartrate automatically.

Start rowing and all set values are counting backwards.

2.4 User Programs P11 - P15

You can create your own profile for these programs. Confirm the selection by pressing ENTER.

Time is lighting. With the UP/DOWN -buttons, the exercise time can be set. To confirm press ENTER.

Distance is lighting. With the UP/DOWN-buttons, the rowing distance can be set. To confirm press ENTER.

CAL is lighting. With the UP/DOWN-buttons, the volumne of calories, which you want to burn can be set. To confirm press ENTER.

PULSE is lighting. With the UP/DOWN -buttons, you can set the max heartrate, which you want to reach during your exercise. If you are over the limit, the computer will beep. To confirm press ENTER.

The first bar is blinking. By pressing the UP/DOWN-buttons, the resistance can be set. Confirm with ENTER.

Press START and your excercise begins.

2.5 Vorgehen bei P19 (selbst definierbare Pulsgrenze).

Wählen Sie mit den UP/DOWN Tasten diese Programm an und bestätigen dies mit ENTER.

Time blinkt. Sie können nun mit den UP/DOWN -Tasten ihre gewünschte Trainingszeit vorgeben. Bestätigen Sie die Eingabe mit ENTER.

DISTANCE blinkt. Sie können nun mit den UP/DOWN -Tasten ihre gewünschte Trainingsentfernung vorgeben. Bestätigen Sie die Eingabe mit ENTER.

CAL blinkt. Sie können nun mit den UP/DOWN -Tasten ihre gewünschte zu verbrennende Kalorienanzahl vorgeben. Bestätigen Sie die Eingabe mit ENTER.

Geben Sie nun Ihre Pulsobergrenze ein. Mit der START beginnen Sie Ihr Training. Wenn der Computer feststellt, dass Ihre aktuelle Herzfrequenz höher als voreingestellt ist, wird der Widerstandswert automatisch verringert,

Pulse Recovery Test

Der Pulse-Recovery Test vergleicht ihre Herzfrequenz vor und nach dem Training. Bitte folgen Sie den Anweisungen:

A. Legen Sie ihren Brustgurt zur Messung der Herzfrequenz an. Das Display zeigt ihnen ihre aktuelle Herzfrequenz an.

B. Drücken Sie die RECOVERY-Taste um den PULSE RECOVERY TEST zu starten.

C. Der Countdown läuft von 60 Sekund auf 0.

D.Nachdem die Uhr 0 erreicht, wird ihr Resultat im Display angezeigt. (F1.0-F6.0): F1.0=sehr gut F2.0=gut F3.0=befriedigend F4.0=ausreichend F5.0=mangelhaft F6.0=ungenügend (s fig 23)

E.Wenn der Computer nicht gleich ihre Herzfrequenz misst, drücken Sie erneut die Recovery-Taste. Es wird nicht automatisch der PULSE RECOVERY TEST gestartet. Während des PULSE RECOVERY TESTS drücken Sie RECOVERY, um das Programm zu verlassen.

5.4 Pulsmessung

Pulsmessung mit Brustgurt: Der Computer ist mit einem Chip ausgestattet, welcher die drahtlose Pulsübertragung mit einem Brustgurt (5,0 – 5,5 kHz) ermöglicht.

6. Trainingsanleitung

1. Ruderübung

A. Ergreifen Sie die Ruderarme im Übergriff, d.h. mit den Handflächen nach unten zeigend. Fahren Sie mit dem Sitz so weit wie möglich nach vorne.

B. Drücken Sie mit den Beinen und ziehen Sie mit den Armen, während der Sitz nach hinten fährt, bis die Beine ausgestreckt und die Arme ganz angewinkelt sind. Atmen Sie dabei ein.

Trainiert Oberschenkel, Arme, Schultern, Rücken und Taille.

2.5 How to use target heartrate P19.

After you have selected this program with UP/DOWN button press ENTER.

Time is lighting. With the UP/DOWN -buttons, the exercise time can be set. To confirm press ENTER.

Distance is lighting. With the UP/DOWN -buttons, the rowing distance can be set. To confirm press ENTER.

CAL is lighting. With the UP/DOWN -buttons, the volumne of calories, which you want to burn can be set. To confirm press ENTER.

Set your exercise heart rate.

Press START and your excercise begins. When the computer detect your current heart rate is higher than preset, it will decrease the resistance level automatically or you may slow down exercise.

Pulse Recovery Test

The pulse recovery test is to compare your heart rate before and after exercise. It is target to determine your heart strength via the measuring. Please do the test as below:

A. Wear the chest strap and measure your heart rate, the computer will display your current pulse value.

B. Press RECOVERY to enter the pulse recovery test and the computer program will enter the stop status.

C. Time will count down from 60 seconds to 0 second.

D. When time reaches 0, the test result (F1-F6) appears on the display. F1=Excellent F2=Good F3=Fair F4=below average F5= No Good F6= Poor (See fig 23)

E.If the computer does not detect your current heart rate first, pressing RECOVERY will not enter into pulse recovery test. During the pulse recovery test, press RECOVERY to exit the test and return to the stop status.

5.4 Pulse Measurement

Pulse measurement with the chest strap: The computer is equipped with a chip, which makes wireless pulse transmission possible using a chest strap (5.0 – 5.5 kHz).

6. Training manual

1. Rowing exercise

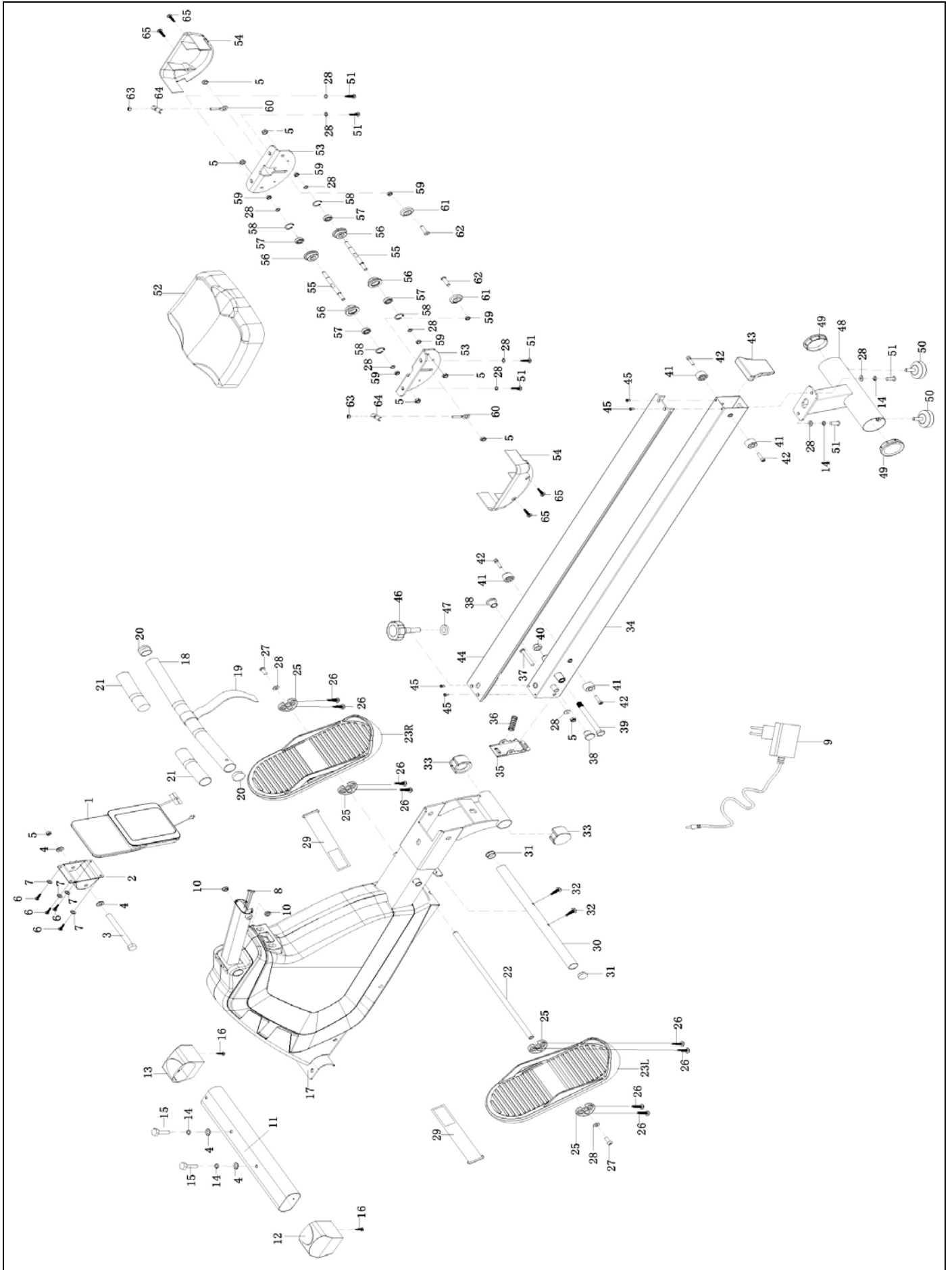
A. Hold the rowing grip and move your seat forward as far as possible.

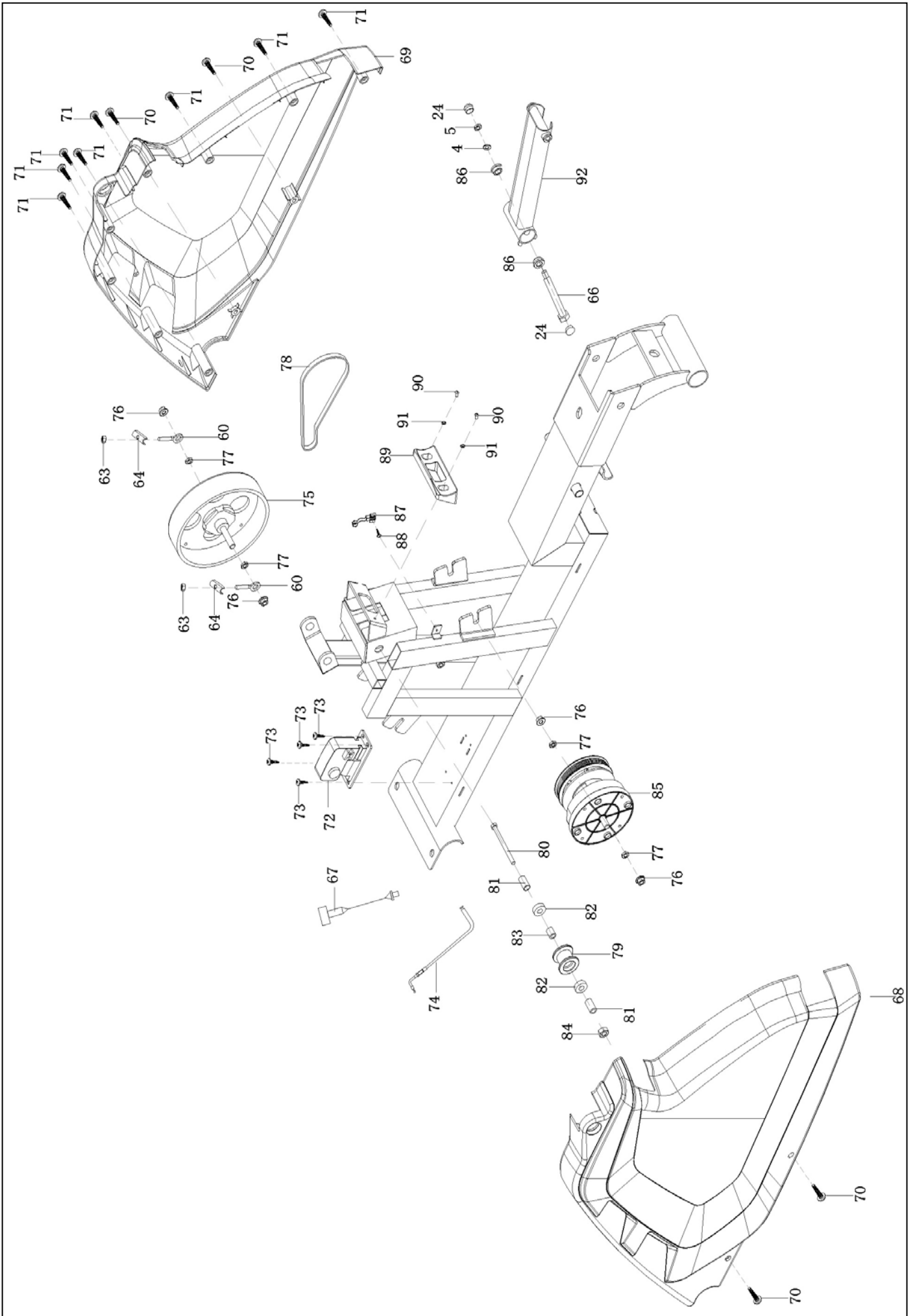
B. Push through your legs and pull with your arms until they are angled. Breath deeply.

Trains arms, shoulder, back, legs and waist.

7. Explosionszeichnung

7. Explosion drawing





8. Teileliste

8. Parts list

Position	Bezeichnung	Description	Abmessung/Dimension	Menge/Quantity
4533-1	Computer	Computer	TZ 8128	1
-2	Computer Halterung	Computer holder		1
-3	Innensechskantschraube	Bolt	M8x90	2
-4	Unterlegscheibe	Washer	Ø8x20x2	5
-5	Mutter, selbsichernd	Safety nut	M8	9
-6	Schraube	Crosshead screw		4
-7	Unterlegscheibe	Washer		4
-8	Kabel unten	Lower cable		1
-9	Netzgerät	Adapter		1
-10	Kunststoffkappe	End cap		1
-11	Standfuß vorne	Front stabilizer		1
-12	Kunststoffkappe Standfuß vorne links	End cap left for front stabilizer		1
-13	Kunststoffkappe Standfuß vorne rechts	End cap right for front stabilizer		1
-14	Federring	Spring washer	Ø8	4
-15	Schraube	Screw	M8x15	2
-16	Schraube	Screw		2
-17	Hauptrahmen	Main frame		1
-18	Griff	Handlebar		1
-19	Gurt	Strap		1
-20	Kunststoffkappe	End cap		2
-21	Schaumstoff	Foam	Ø12x24x2	1
-21	Mutter, selbstsichernd	Safety nut	M12	1
-22	Pedalrohr	Pedal tube		1
-23L	Pedal links	Pedal left		1
-23R	Pedal rechts	Pedal right		1
-24	Kunststoffkappe	End cap		2
-25	Halterung	Shaft		4
-26	Schraube	Screw		8
-27	Schraube	Allen screw	M8 x 16	2
-28	Unterlegscheibe	Washer		13
-29*	Gurt	Strap		2
-30	Pedalstützrohr	Pedal block tube		1
-31	Kunststoffkappe	End cap		2
-32	Schraube	Screw	M8x35	2
-33	Kunststoffkappe	End cap		2
-34	Schiene	Rail		1
-35	Halterung	Fixed U seat		1
-36	Feder	Spring		1
-37	Schraube	Screw	M8x60	1
-38	Kunststoffkappe	End cap		2
-39	Schraube	Screw	M12x125	1
-40	Mutter	Safety nut	M12	1
-41	Abstandshalter	Limiter		4
-42	Schraube	Screw	M6x30	4
-43	Abdeckung	Cover		1
-44	Aluminium Platte	Aluminium plate		1
-45	Schraube	Screw		4
-46	Verstellungsschraube	Knob	M12x30	1
-47	Unterlegscheibe	Washer		1
-48	Standfuß hinten	Rear support tube		1
-49	Kunststoffkappe	End cap		2
-50	Not in use	Not in use		
-51	Schraube	Screw	M8x20	6
-52*	Sitz	Seat		1
-53	Halterung für Sitz	Seat plate		2
-54	Abdeckung für Sitz	Seat Cover		2
-55	Achse	Axle		2
-56*	Rollen	Roller for seat slider		4
-57	Kugellager	Ball bearing		4
-58	Unterlegscheibe	Washer		4
-59	Abstandshalter	Spacer		6
-60	Schraube	Schraube	M6x40	4
-61*	Rollen	Rollers		2
-62	Schraube	Screw	M8x28	2
-63	Mutter	Safety nut	M6	4
-64	Halterung	U-Bracket		4
-65	Schraube	Screw	M5x12	4
-66	Schraube	Screw		1

PositionBezeichnung	Description	Abmessung/Dimension	Menge/Quantity
-67 Kabel	Trunk wire		1
-68 Gehäuse links	Housing left		1
-69 Gehäuse rechts	Housing right		1
-70 Schraube	Screw	ST4.2x16	4
-71 Schraube	Screw	ST4.8x16	8
-72* Motor	Motor		1
-73 Schraube	Screw	ST4.2X16	4
-74 Widerstandsverstellkabel	Resistanc cable		1
-75 Schwungrad	Flywheel		1
-76 Mutter	Nut	M10	4
-77 Mutter	Nut	M10	4
-78* Antriebsriemen	Belt		1
-79* Rolle	Pulley		1
-80 Schraube	Screw	M10x112	1
-81 Hülse	Spacer		2
-82 Kugellager	Ball bearing		2
-83 Hülse	Spacer		2
-84 Mutter	Nut	M10	1
-85 Riemenscheibe	Belt wheel		1
-86 Buchse	Bushing		2
-87 Sensor	Sensor		2
-88 Screw	Schraube	M4X8	1
-89 Gurtauslass	Handlebar base		1
-90 Schraube	Screw	M5x10	2
-91 Unterlegscheibe	Washer		2
-92 Computerstützrohr	Computer post		1

Bei den mit * versehenen Teilenummern handelt es sich um Verschleißteile, die einer natürlichen Abnutzung unterliegen und ggf. nach intensivem oder längerem Gebrauch ausgetauscht werden müssen. In diesem Falle wenden Sie sich bitte an den Kundenservice. Hier können die Teile gegen Berechnung angefordert werden.

The part numbers with an * are wear and tear parts, which are subject to natural wear and which must be replaced after intensive or long-term use. In this case, please contact Customer Service. You can request the parts and be charged for them.

9. Garantiebedingungen / Warranty (Germany only)

Für unsere Geräte leisten wir Garantie gemäß nachstehenden Bedingungen:

- 1) Wir beheben unentgeltlich nach Maßgabe der folgenden Bedingungen Schäden oder Mängel am Gerät, die nachweislich auf einem Fabrikationsfehler beruhen, wenn sie uns unverzüglich nach Feststellung und innerhalb von 24 Monaten nach Lieferung an den Endabnehmer gemeldet werden.

Die Garantie erstreckt sich nicht auf leicht zerbrechliche Teile, wie z. B. Glas oder Kunststoff. Eine Garantiepflicht wird nicht ausgelöst: durch geringfügige Abweichungen von der Soll-Beschaffenheit, die für Wert und Gebrauchstauglichkeit des Gerätes unerheblich sind, durch Schäden aus chemischen und elektrochemischen Einwirkungen, von Wasser sowie allgemein durch Schäden höherer Gewalt.

- 2) Die Garantieleistung erfolgt in der Weise, dass mangelhafte Teile nach unserer Wahl unentgeltlich instand gesetzt oder durch einwandfreie Teile ersetzt werden. Die Kosten für Material und Arbeitszeit werden von uns getragen. Instandsetzungen am Aufstellungsort können nicht verlangt werden. Der Kaufbeleg mit Kauf- und/ oder Lieferdatum ist vorzulegen. Ersetzte Teile gehen in unser Eigentum über.
- 3) Der Garantieanspruch erlischt, wenn Reparaturen oder Eingriffe von Personen vorgenommen werden, die hierzu von uns nicht ermächtigt sind oder wenn unsere Geräte mit Ergänzungs- oder Zubehörteilen versehen werden, die nicht auf unsere Geräte abgestimmt sind, ferner wenn das Gerät durch den Einfluss höherer Gewalt oder durch Umwelteinflüsse beschädigt oder zerstört ist, bei Schäden, die durch unsachgemäße Behandlung – insbesondere Nichtbeachtung der Betriebsanleitung – oder Wartung aufgetreten sind oder falls das Gerät mechanische Beschädigungen irgendwelcher Art aufweist. Der Kundendienst kann Sie nach telefonischer Rücksprache zur Reparatur bzw. zum Tausch von Teilen, welche Sie zugesandt bekommen, ermächtigen. In diesem Fall erlischt der Garantieanspruch selbstverständlich nicht.
- 4) Garantieleistungen bewirken weder eine Verlängerung der Garantiefrist noch setzen sie eine neue Garantiefrist in Lauf.
- 5) Weitergehende oder andere Ansprüche, insbesondere solche auf Ersatz außerhalb des Gerätes entstandener Schäden, sind – soweit eine Haftung nicht zwingend gesetzlich angeordnet ist – ausgeschlossen.
- 6) Unsere Garantiebedingungen, die Voraussetzungen und Umfang unserer Garantieleistungen beinhalten, lassen die vertraglichen Gewährleistungsverpflichtungen des Verkäufers unberührt.
- 7) Verschleißteile, welche in der Teileliste als diese ausgewiesen werden, unterliegen nicht den Garantiebedingungen.
- 8) Der Garantieanspruch erlischt bei nicht bestimmungsgemäßem Gerbrauch, insbesondere in Fitness-Studios, Rehaeinrichtungen und Hotels.

Importeur
Hammer Sport AG
Von Liebig Str. 21
89231 Neu-Ulm
www.hammer.de

10. Service-Hotline und Ersatzteilbestellformular



Um Ihnen optimal helfen zu können, halten Sie bitte Artikel-Nummer, Seriennummer, Explosionszeichnung und Teileliste bereit.

S E R V I C E - H O T L I N E

Tel.: 0731-97488- 62 oder -68

Fax: 0731-97488-64

Montag bis Freitag

von 09.00 Uhr bis 16.00 Uhr

E-Mail: service@hammer.de



An
Hammer Sport AG
Abt. Kundendienst
Von-Liebig-Str. 21
89231 Neu-Ulm

Art.-Nr.:4532 Cobra XTR II+
Serien Nr.:

Ort: Datum:

Ersatzteilbestellung

(Bitte in Druckbuchstaben ausfüllen!)

Kaufdatum:

Gekauft bei Firma:

(Garantieansprüche nur in Verbindung mit einer Kopie des Kaufbeleges!)

Bitte liefern Sie mir folgende Ersatzteile (Bitte leserlich schreiben!):

Position	Bezeichnung	Stückzahl	Bestellgrund

Käufer:

(Name, Vorname)

(Strasse, Hausnr.)

(PLZ, Wohnort)

(Telefon, Fax)

(E-Mail-Adresse)

Lieferadresse: (wenn abweichend von Käuferadresse)

(Firma)

(Ansprechpartner)

(Strasse, Hausnr.)

(PLZ, Wohnort)

(Telefon, Fax)

(E-Mail-Adresse)