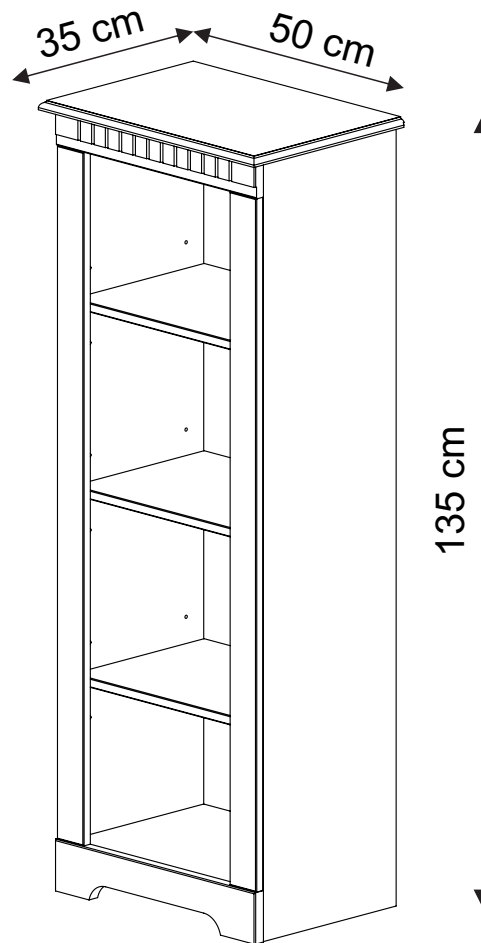


# Cubrix 21056



**D** Montageanleitung  
21056

**FR** Notice de montage  
21056

**NL** Handleiding voor de montage  
21056

**CZ** Montážní návod  
21056

**HU** Szerelési útmutató  
21056

**TR** Montaj talimatı  
21056

**GB** Assembly instructions  
21056

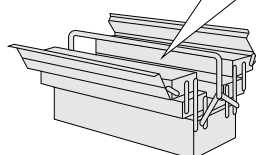
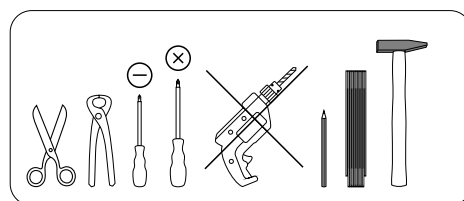
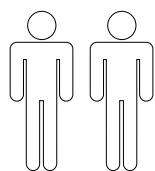
**IT** Istruzioni di montaggio  
21056

**PL** Instrukcja montażu  
21056

**SK** Návod na montáž  
21056

**RO** Instrucțiuni de montaj  
21056

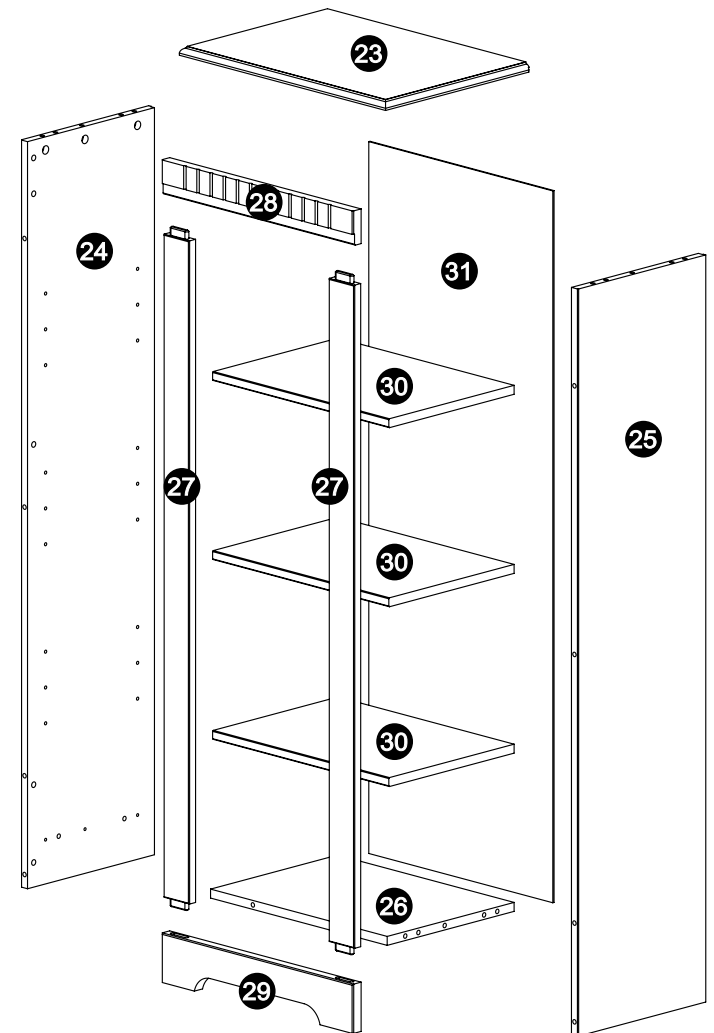
**RU** Инструкция по монтажу  
21056



0  
10  
20  
30  
40  
50  
60  
70  
80  
90  
100  
110  
120  
130  
140  
150  
160  
170  
180  
190  
200

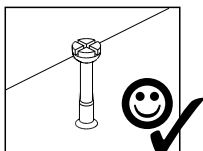
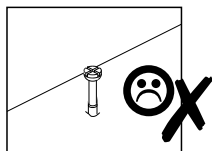
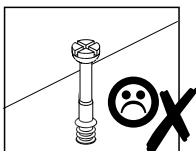
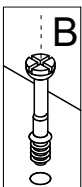
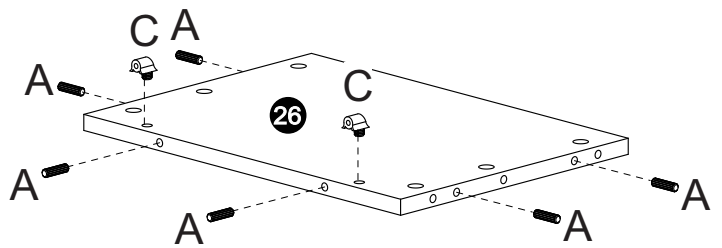
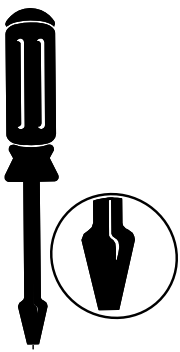
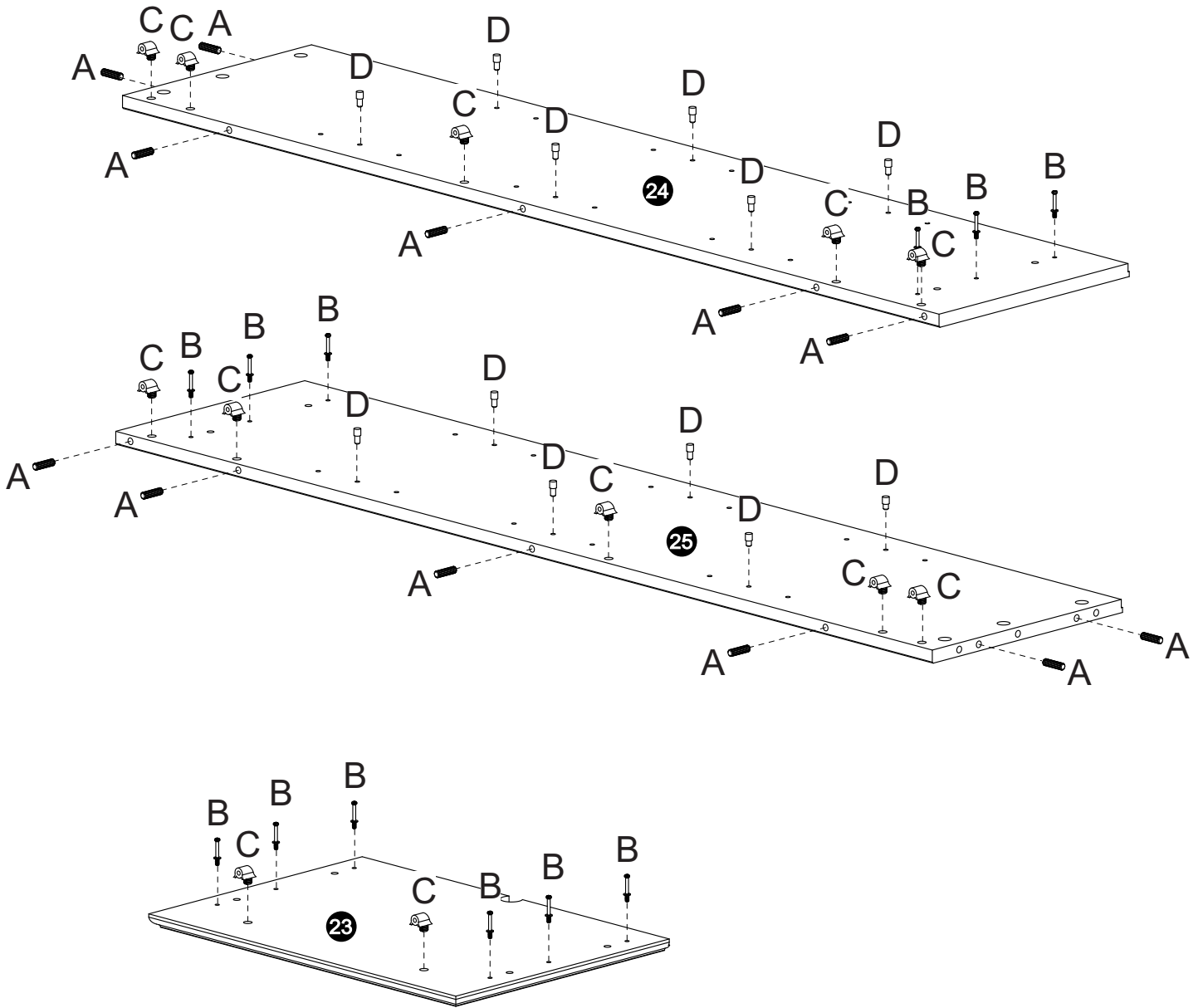
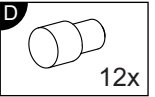
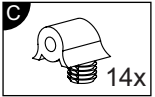
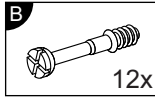
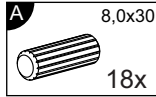
**Service • Assistenza • Dienstverlening • Serwis  
Servis • Szerviz • Сервисная служба**

|                                                                                           |  |  |
|-------------------------------------------------------------------------------------------|--|--|
| Name • Nom • Nome • Naam •<br>Nazwa • Jméno • Názov • Név •<br>Denumire • Ísim • Название |  |  |
| Nr. • No. • N° • Номер • Č • Sz                                                           |  |  |
| Typ • Type • Tip • Típus • Tipo •<br>Тип                                                  |  |  |
|                                                                                           |  |  |

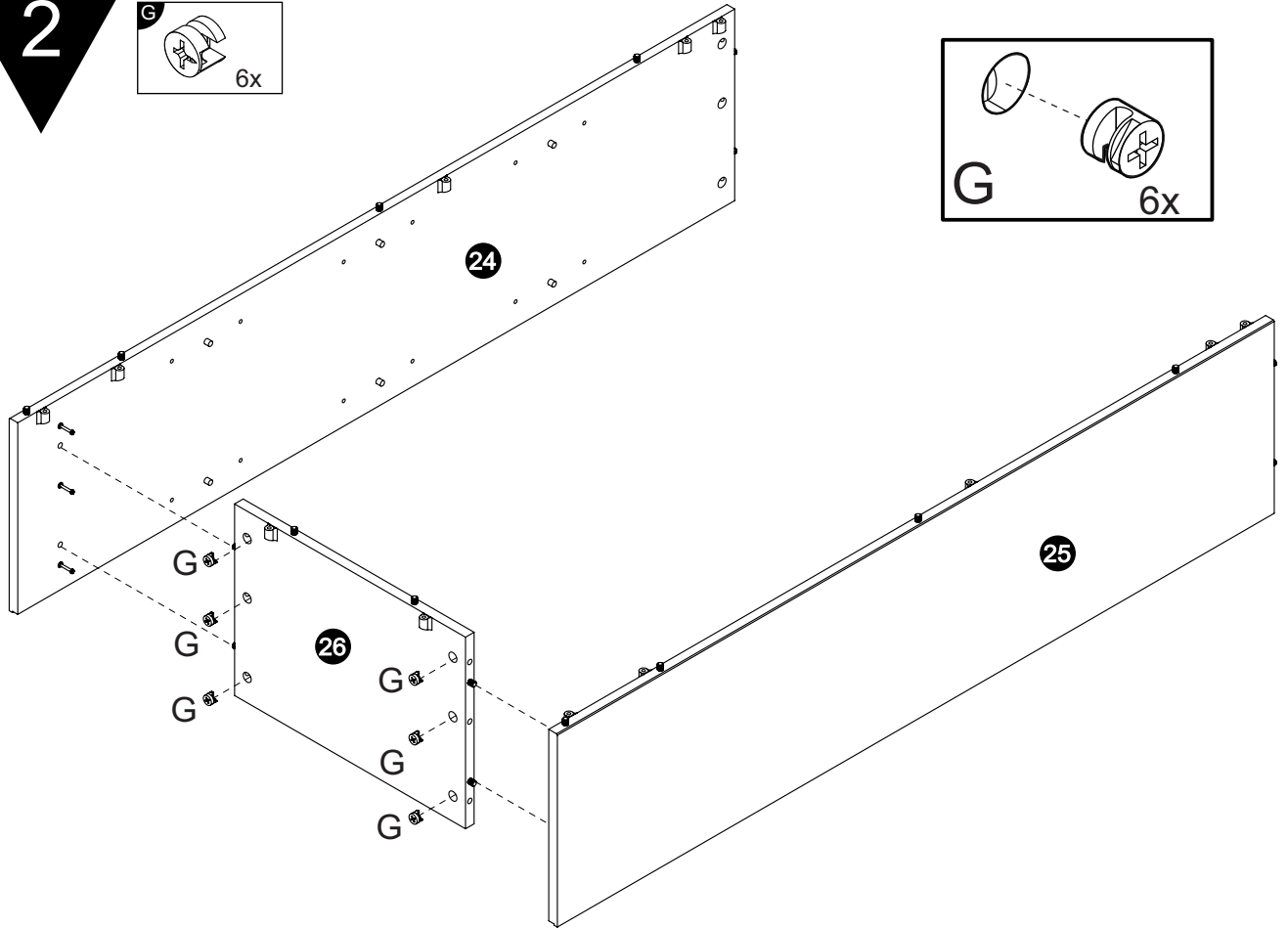
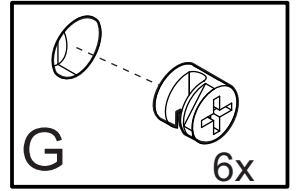
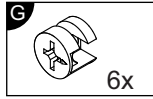


- |                               |                     |                            |                     |                     |                              |                     |                             |                    |  |
|-------------------------------|---------------------|----------------------------|---------------------|---------------------|------------------------------|---------------------|-----------------------------|--------------------|--|
| <b>A</b><br><br>8,0x30<br>18x | <b>B</b><br><br>12x | <b>C</b><br><br>14x        | <b>D</b><br><br>12x | <b>E</b><br><br>32x | <b>F</b><br><br>3,5x14<br>1x | <b>G</b><br><br>12x | <b>H</b><br><br>4x25<br>14x | <b>I</b><br><br>1x |  |
| <b>J</b><br><br>4,5x60<br>1x  | <b>K</b><br><br>2x  | <b>L</b><br><br>Home<br>1x |                     |                     |                              |                     |                             |                    |  |

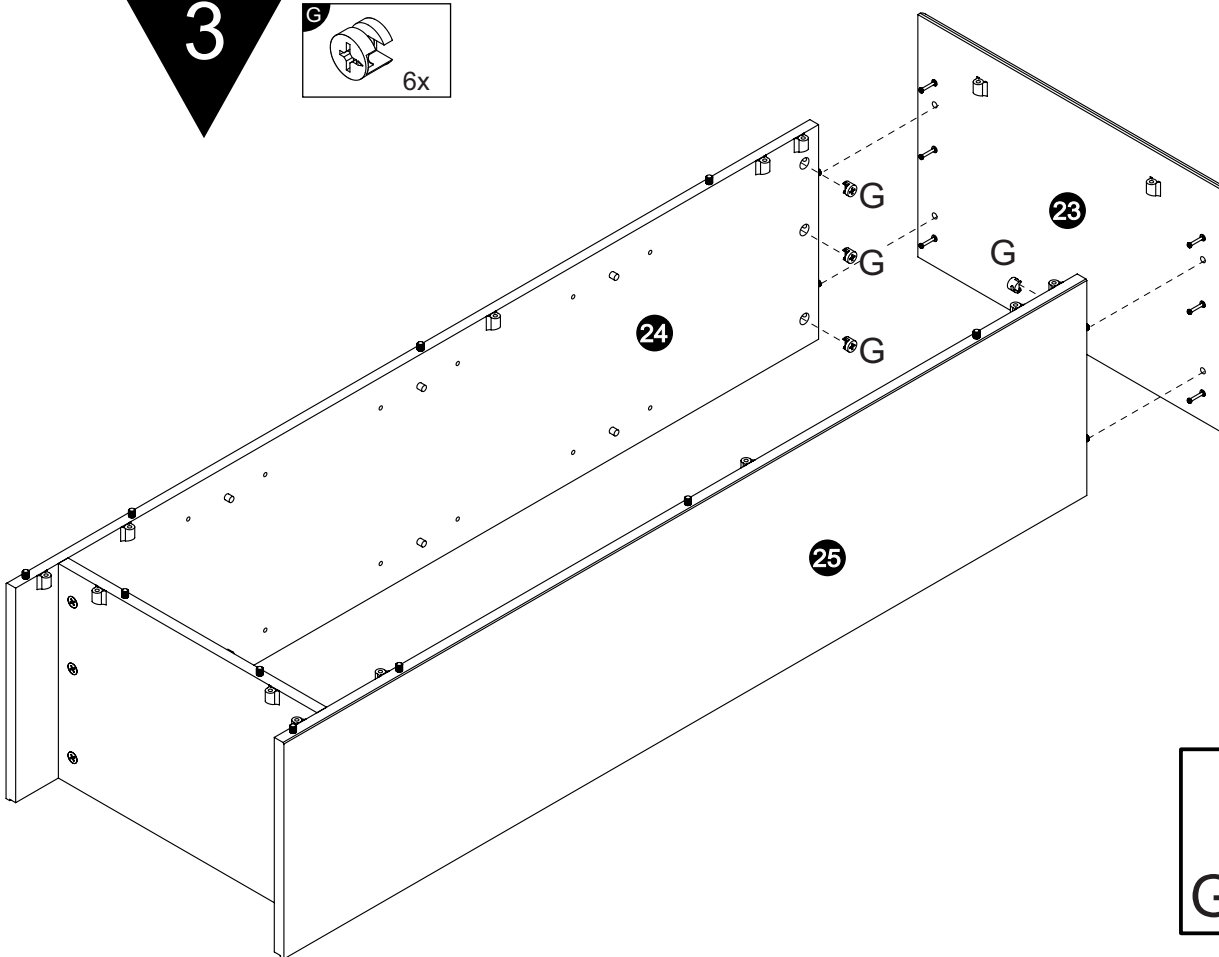
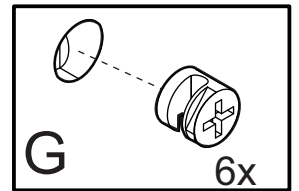
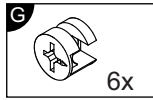
1



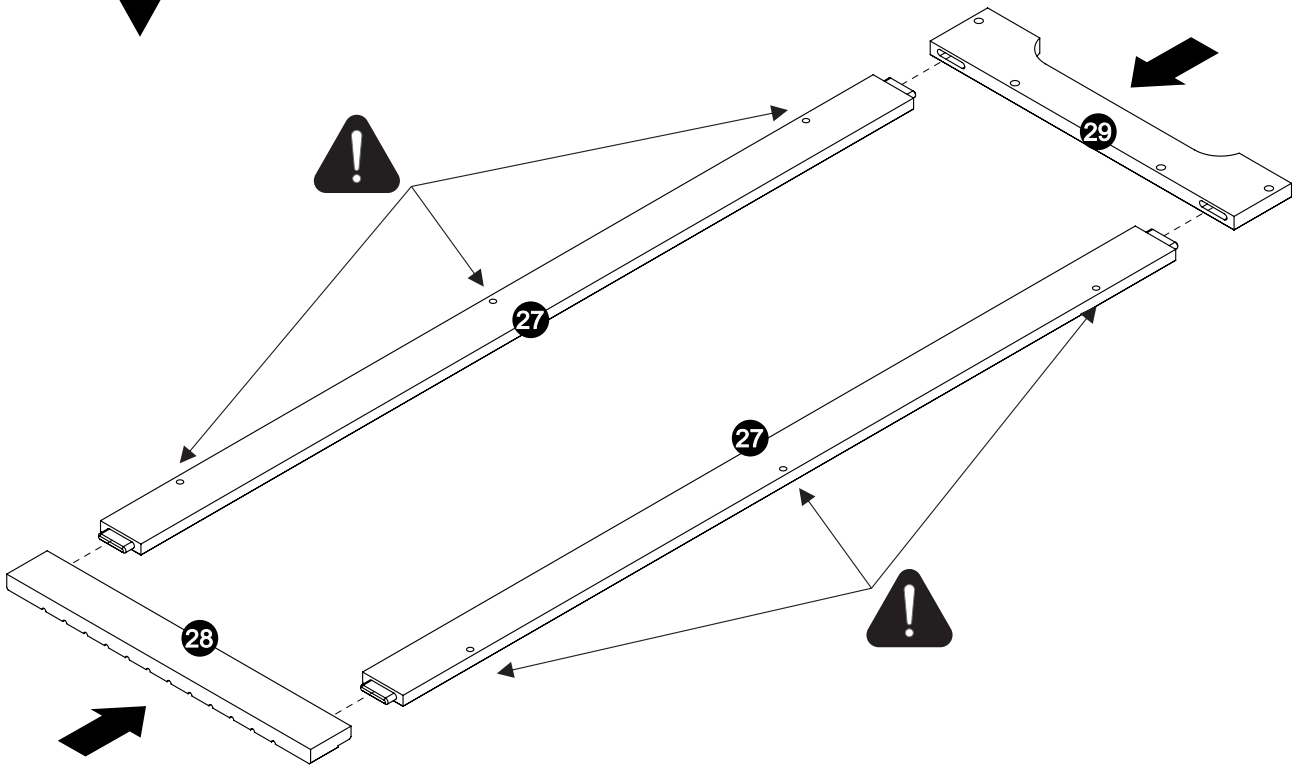
2



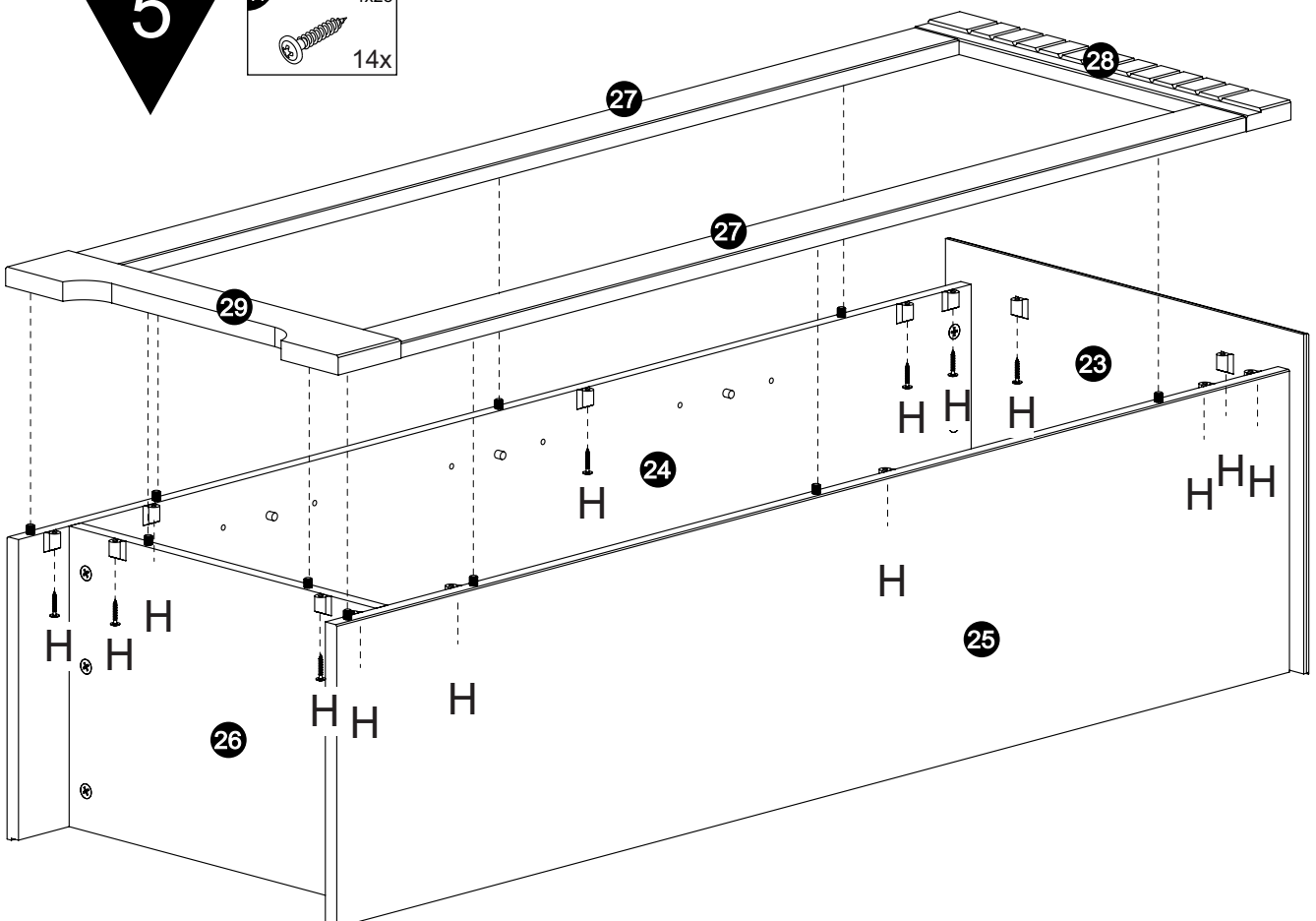
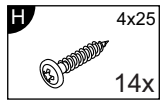
3



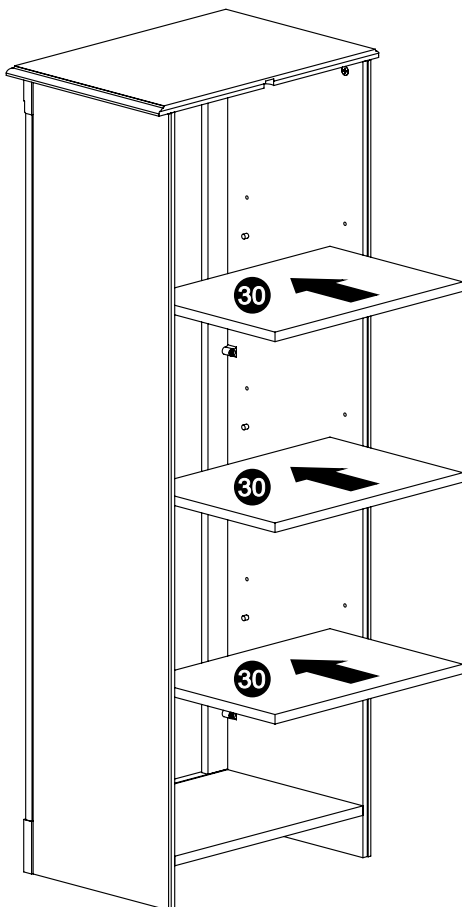
4



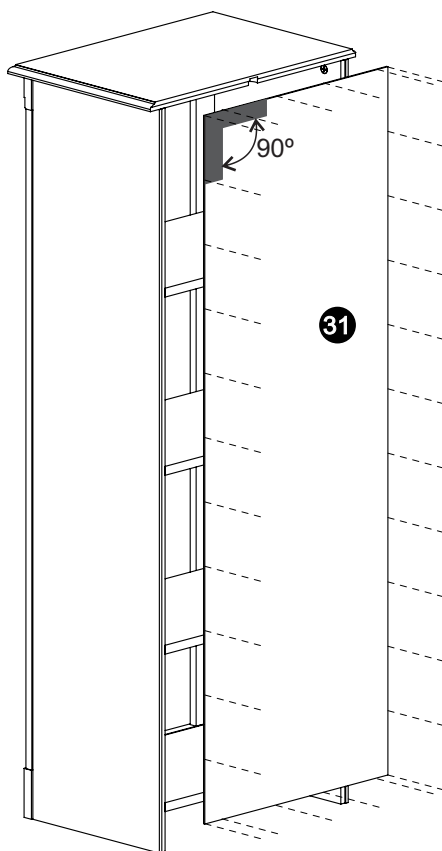
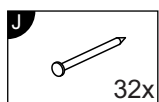
5



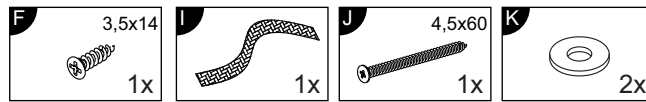
6



5



8



| <b>Achtung • Attention • Attenzione • Opgelet • Uwaga • Pozor • Figyelem • Atenție • Dikkat • Внимание</b> |                                                                                                                                                                          |
|------------------------------------------------------------------------------------------------------------|--------------------------------------------------------------------------------------------------------------------------------------------------------------------------|
| (D)                                                                                                        | Wandbefestigung dient als Kippschutz – unbedingt anbringen!<br>Bei einigen Wandtypen kann ein Spezialdübel erforderlich sein!                                            |
| (GB)                                                                                                       | The wall fastening serves to prevent tipping – be absolutely sure to mount it!<br>For certain wall types, a special dowel may be necessary!                              |
| (NL)                                                                                                       | Bevestiging aan de muur dient als kantelbescherming – zeker en vast bevestigen!<br>Bij enkele muurtypen is een speciale plug misschien vereist!                          |
| (PL)                                                                                                       | Mocowanie do ściany jest jednocześnie zabezpieczeniem przed przewróceniem – koniecznie zamontować!<br>Do niektórych rodzajów ścian konieczne mogą być specjalne wkręty!  |
| (TR)                                                                                                       | Duvardaki sabitleme, devrilmeye karşı bir emniyet tedbiridir ve mutlaka monte edilmelidir! Bazı duvar tiplerinde bunun için özel bir dübel gerekli olabilir!             |
| (RU)                                                                                                       | Обязательно установите крепление на стене во избежание опрокидывания! Для некоторых типов стен может потребоваться специальный дюбель!                                   |
| (FR)                                                                                                       | La fixation murale sert de protection contre le basculement – à installer impérativement !<br>Pour certains types de murs il faut des chevilles spéciales !              |
| (IT)                                                                                                       | Il fissaggio alla parete serve da protezione anti-ribaltamento – attaccarla assolutamente!<br>Per alcune strutture di parete può essere necessario un tassello speciale! |
| (CZ)                                                                                                       | Montáž na stěnu slouží jako ochrana proti převrnutí – bezpodmínečně umístěte!<br>U některých typů stěn může být zapotřebí speciální hmoždinka!                           |
| (SK)                                                                                                       | Upevnenie na stenu slúži ako ochrana proti prevráteniu – bezpodmienečne použite!<br>Pre niektoré druhy stien môže byť potrebná špeciálna hmoždinka!                      |
| (HU)                                                                                                       | A terméket a falhoz kel rögzíténi, különben az felborulhat!<br>Egyes faltípusoknál speciális tiplít kell használni!                                                      |
| (RO)                                                                                                       | Sistemul de fixare la perete servește ca protecție la răsturnarede montat obligatoriu!<br>Pentru unele tipuri de pereți este posibil să fie necesar un diblu special!    |

