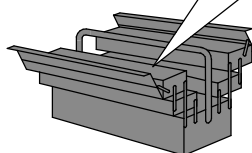
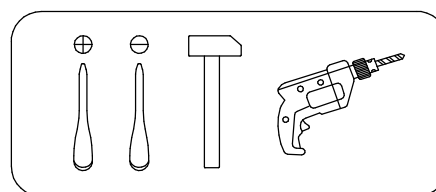
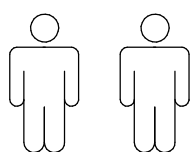
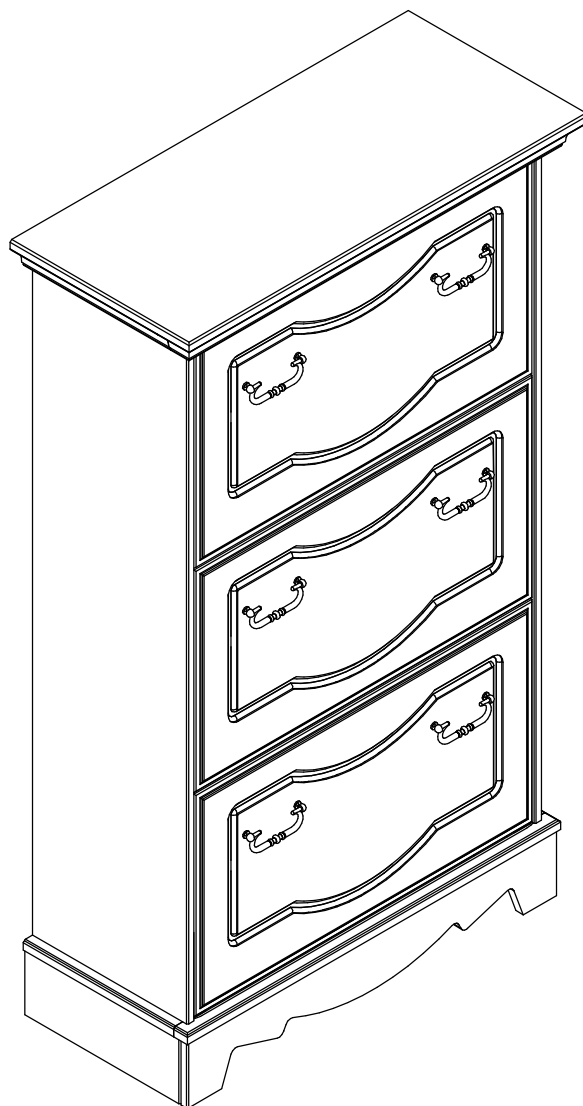


Art. Nr. 53969517, 75627018

LKZ 40605

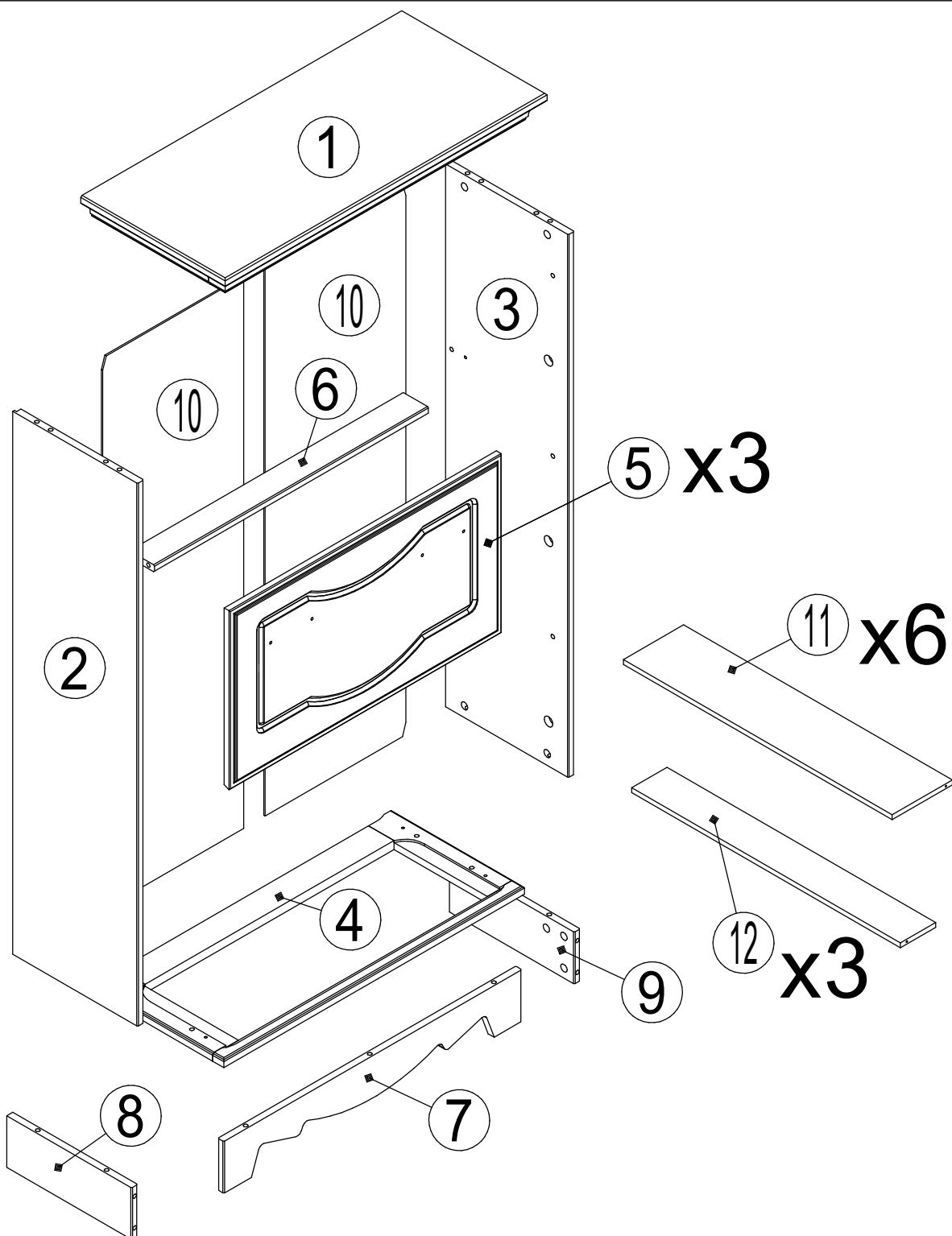
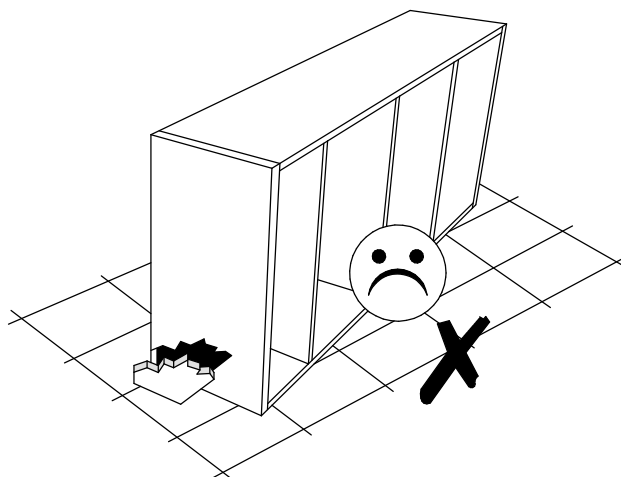
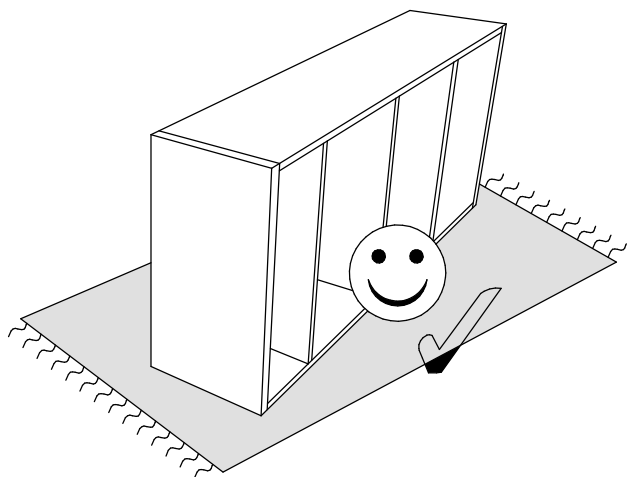


# Service · Dienstverlening · Serwis · Servis · Сервисная служба

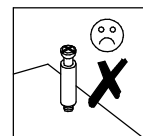
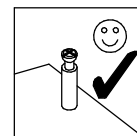
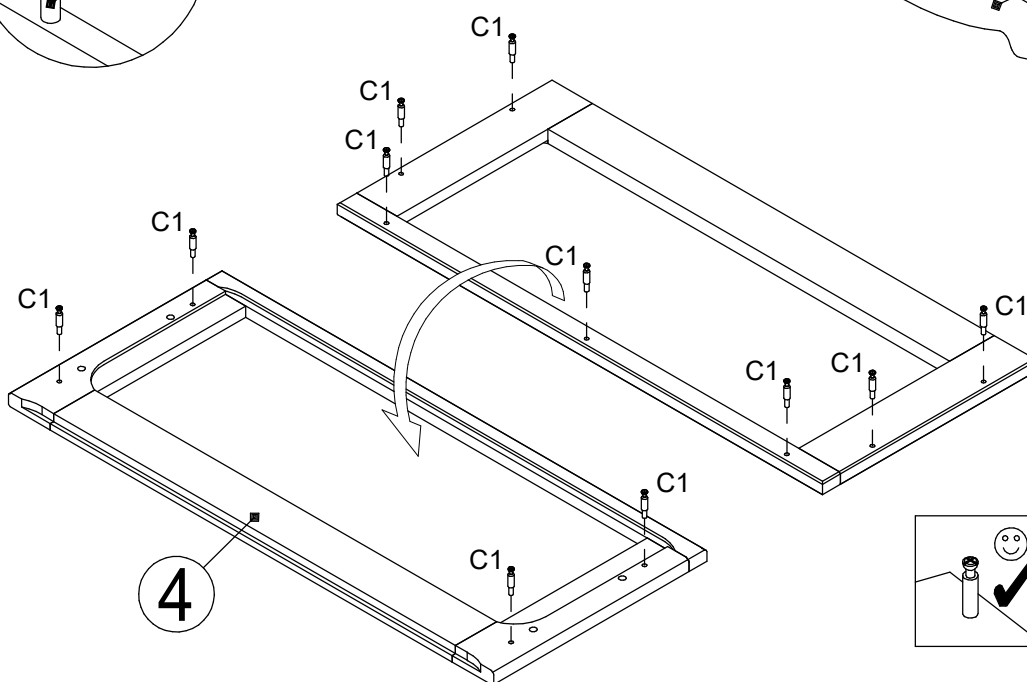
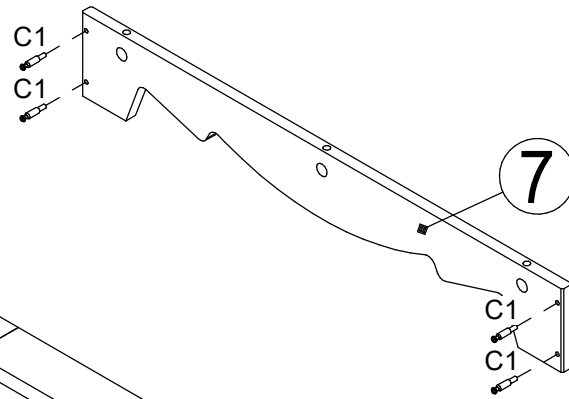
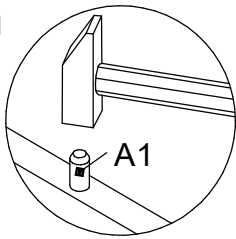
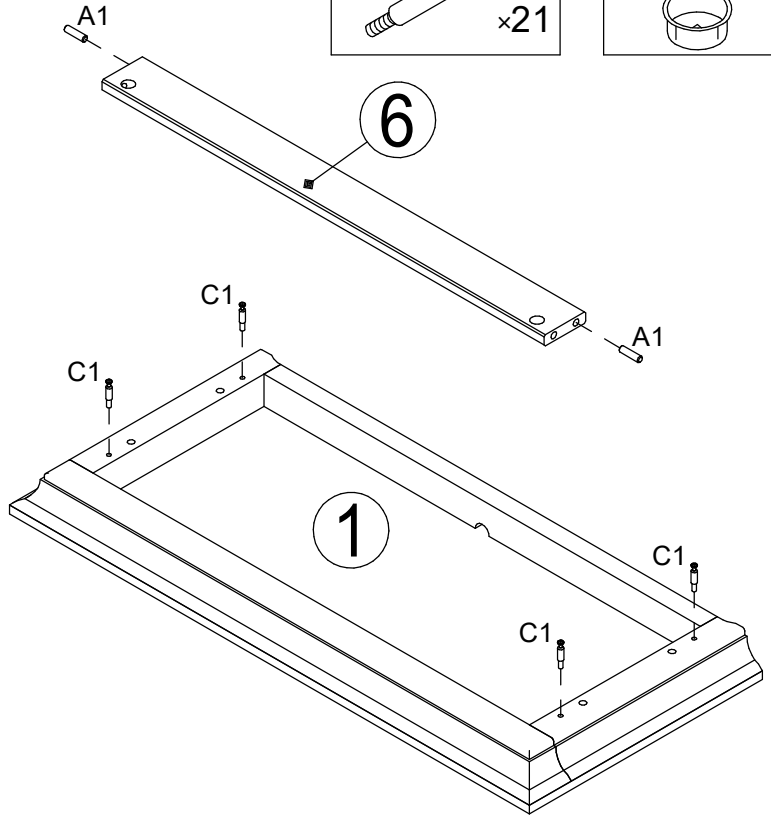
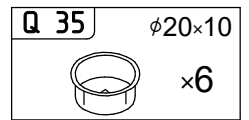
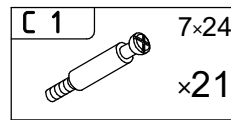
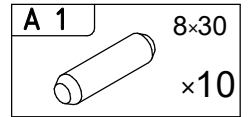
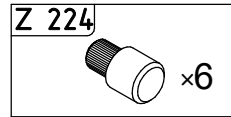
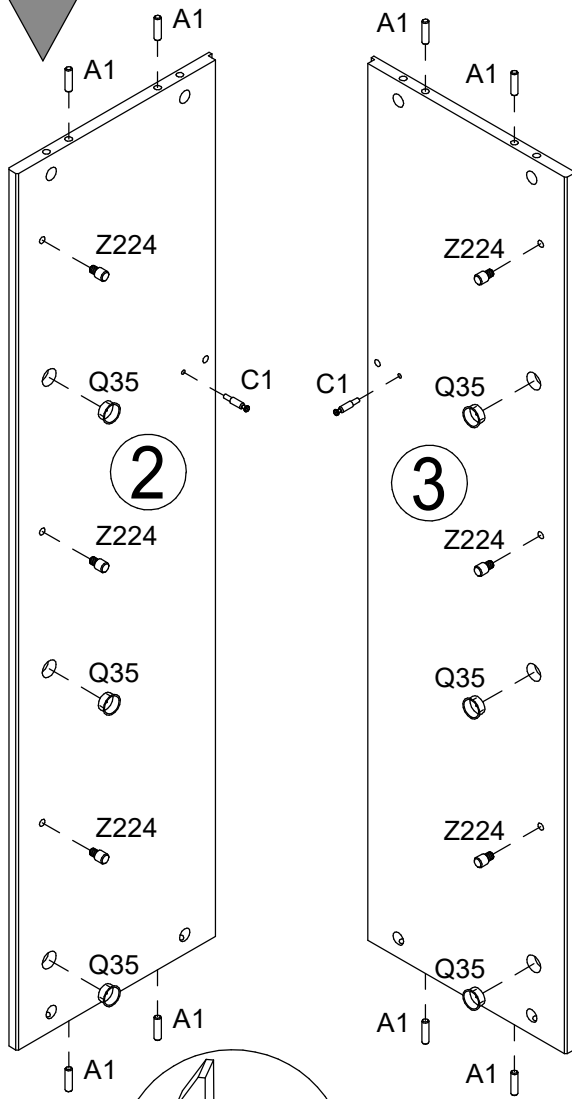
<b>Name · Naam · Nazwa · Isim · Название</b>	
<b>Nr. · No. · Номер</b>	
<b>Typ · Type · Tip · Тип</b>	

<b>A 1</b>  8×30 ×10	<b>B 1</b>  15×9.5 ×21	<b>C 1</b>  7×24 ×21	<b>D 30</b>  3.5×15 ×1	<b>D 37</b>  3.5×20 ×18
<b>D 91</b>  4.0×60 ×1	<b>L 40</b>  ×4	<b>N 2</b>  8×50 ×1	<b>N 18</b>  ×1	<b>P 35</b>  6.1×13 ×24
<b>P 79</b>  M4×22 ×12	<b>O 3</b> <b>O 10</b>  ×1	<b>O 17</b>  ×50	<b>V 12</b>  ×6	<b>Z 123</b>  Left ×3
<b>Z 122</b>  Right ×3	<b>Q 35</b>  φ20×10 ×6	<b>Z 224</b>  ×6	<b>Q 34</b>  ×6	

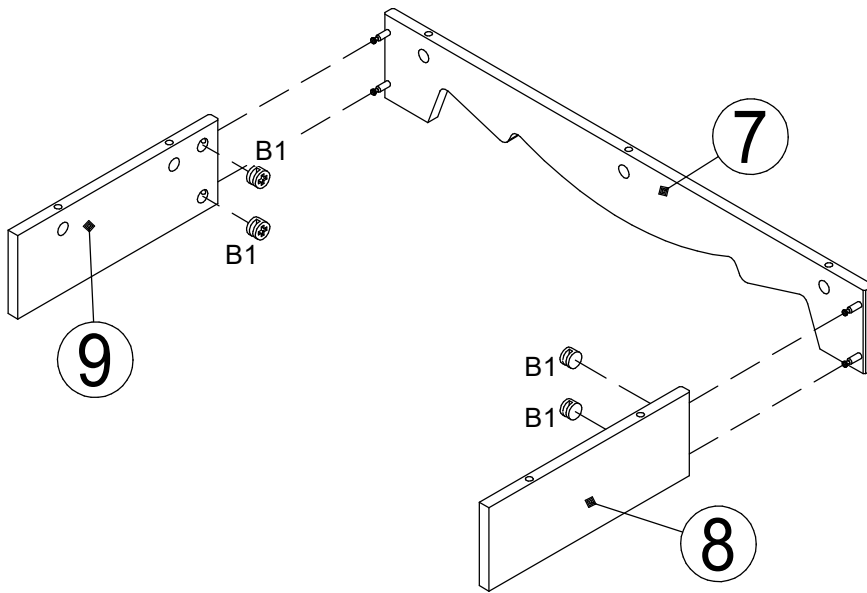
N	Size/MaB (mm)	Qty	✓
1	748×335	1	
2	1092×290	1	
3	1092×290	1	
4	698×307	1	
5	632×360	3	
6	636×60	1	
7	692×104	1	
8	290×104	1	
9	290×104	1	
10	1110×327	2	
11	624×140	6	
12	624×82	3	




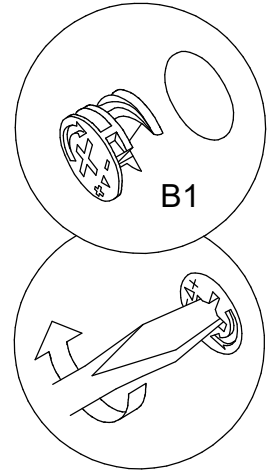
1



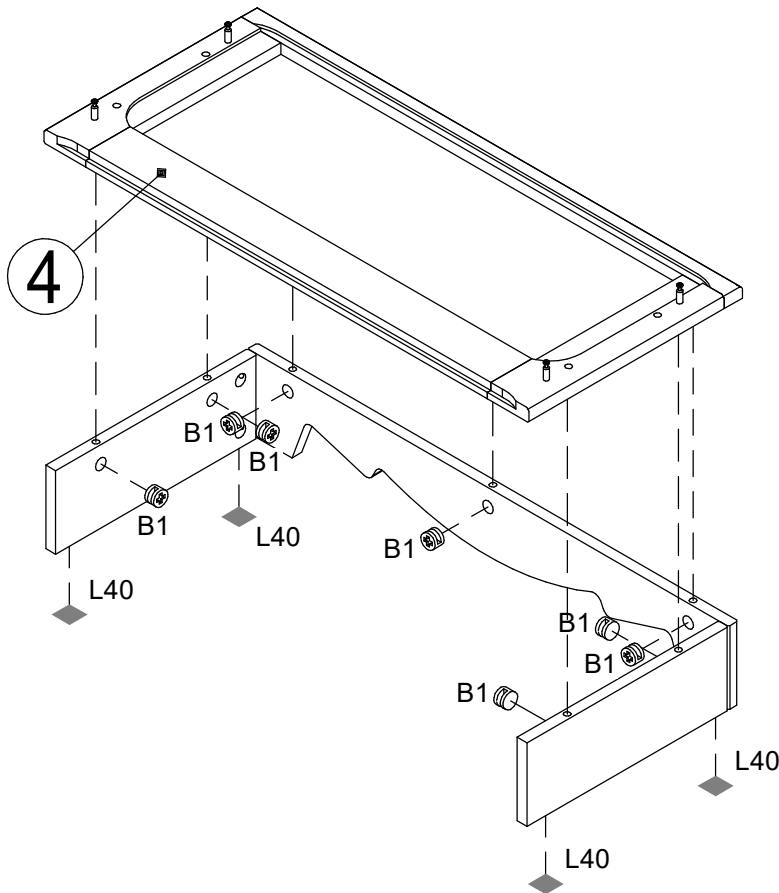
2





B 1	15x9.5
	x4

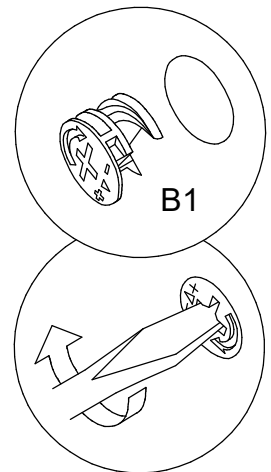


3




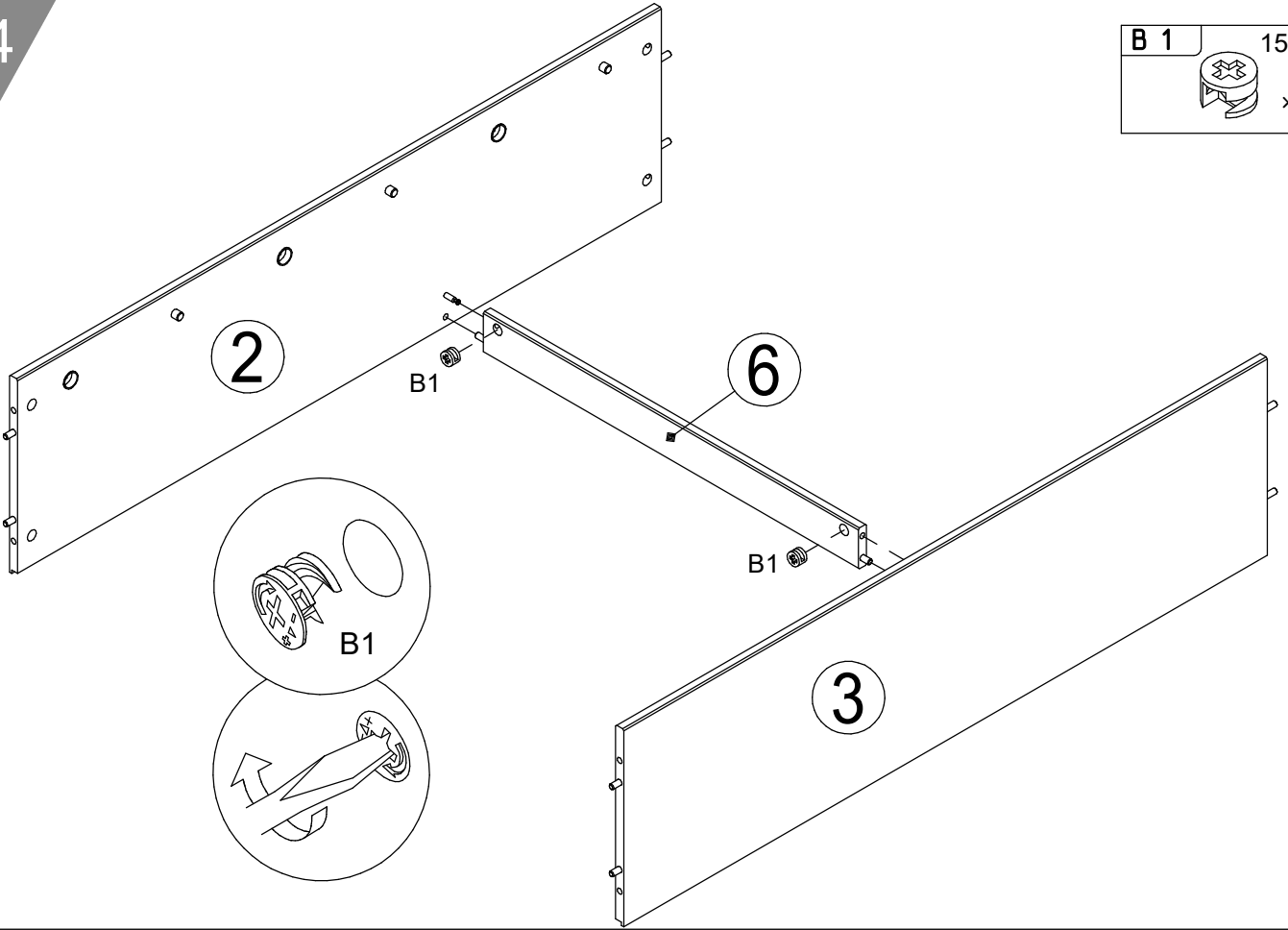
B 1	15x9.5
	x7

L 40	
	x4




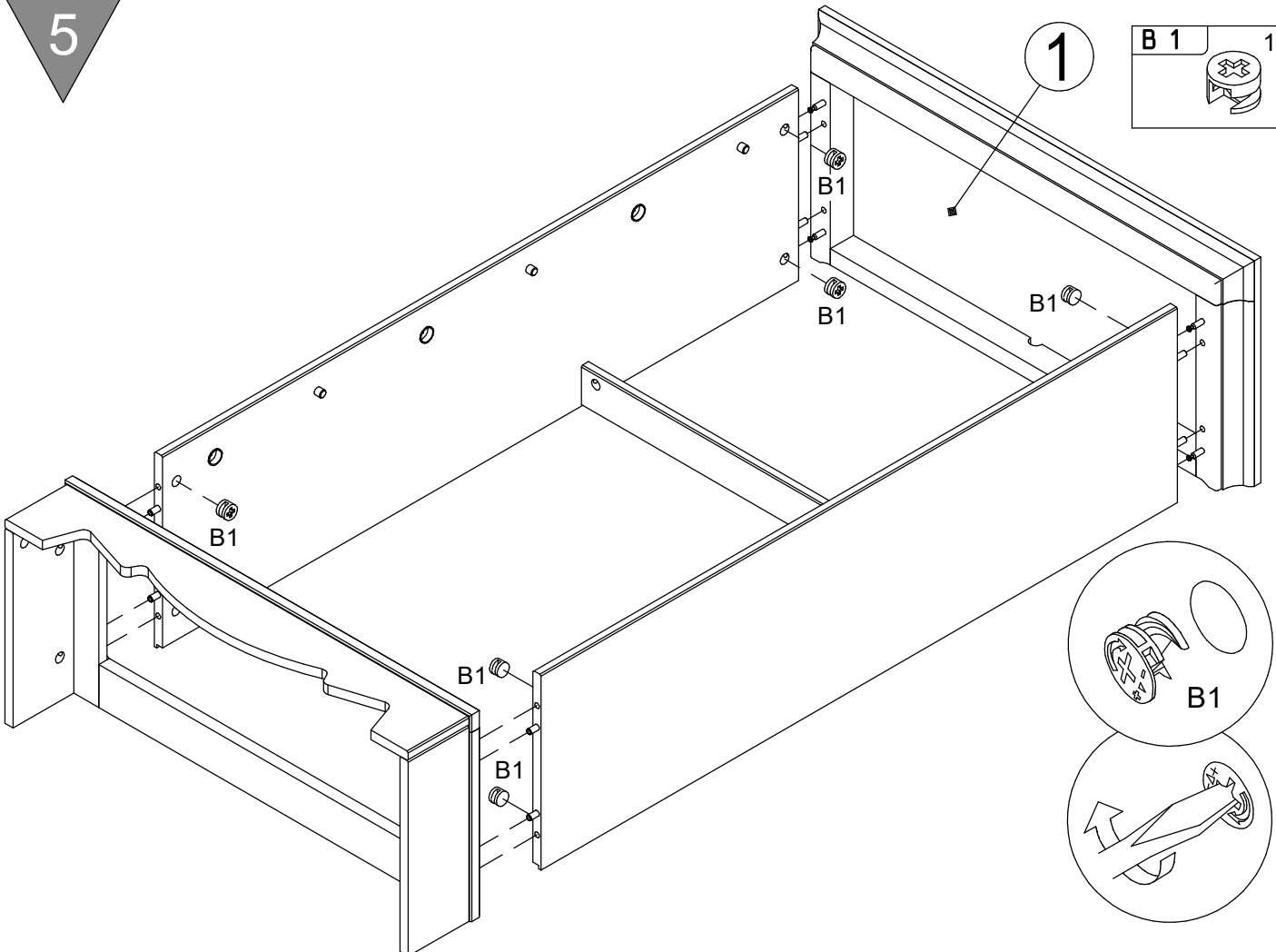
4

<b>B 1</b>	15x9.5
	x2

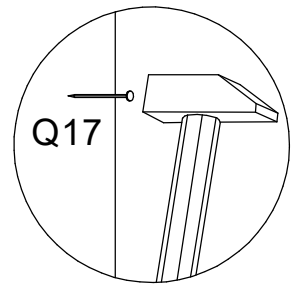
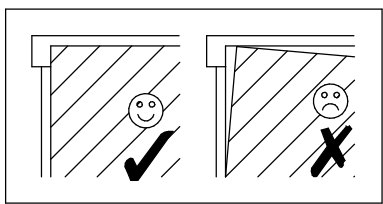
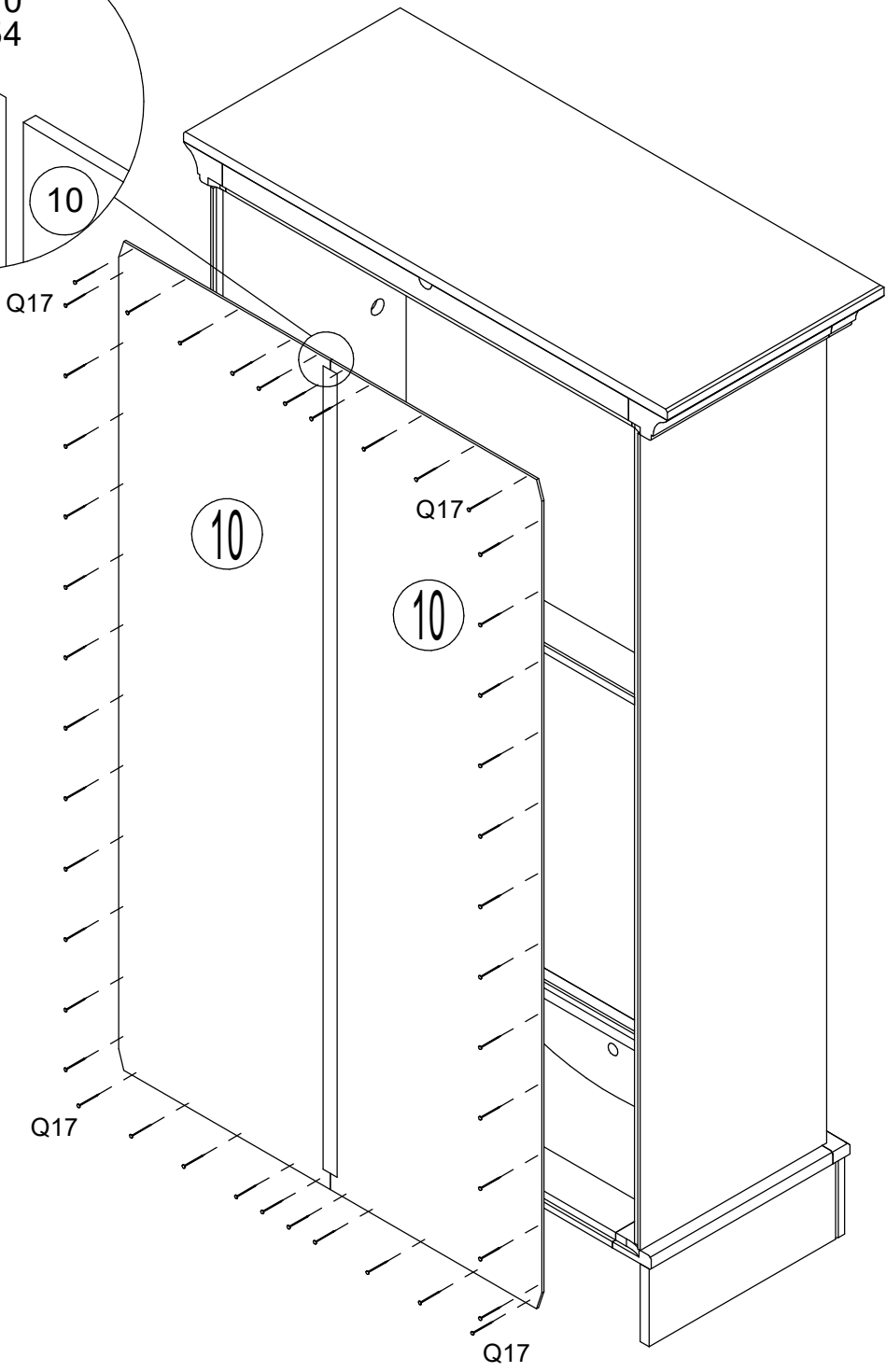
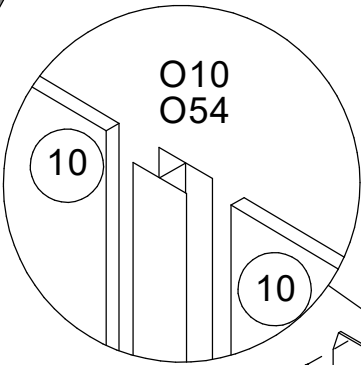
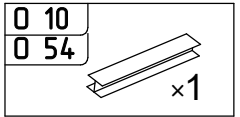
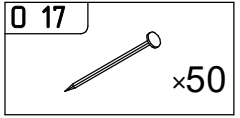


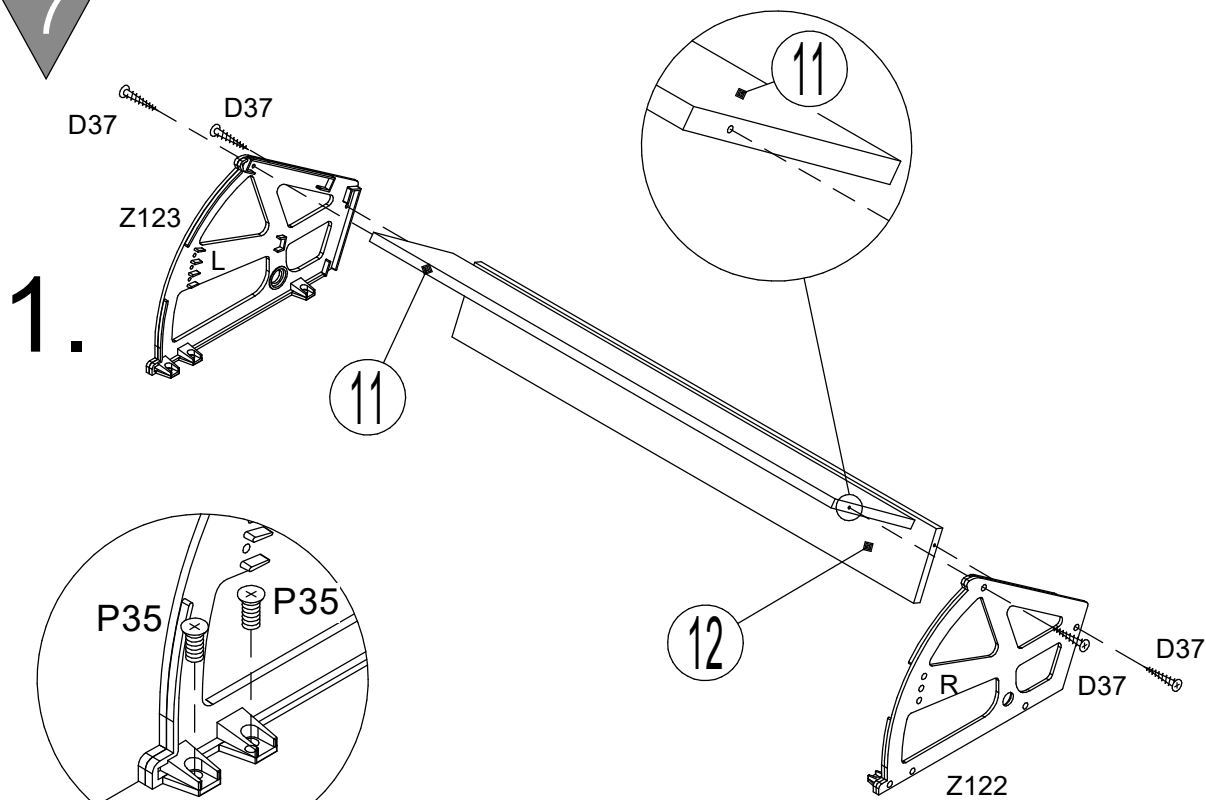
5

<b>B 1</b>	15x9.5
	x8



6





Z 123	Left	x3
-------	------	----

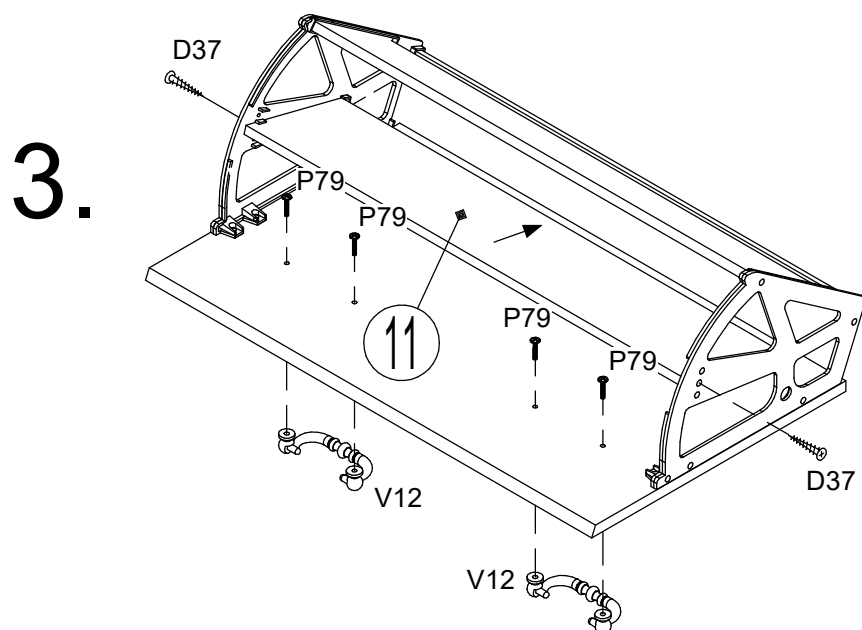
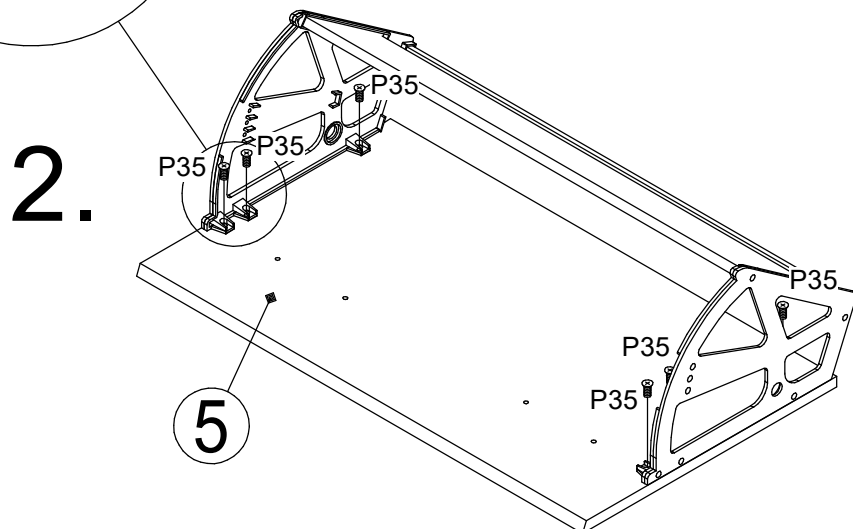
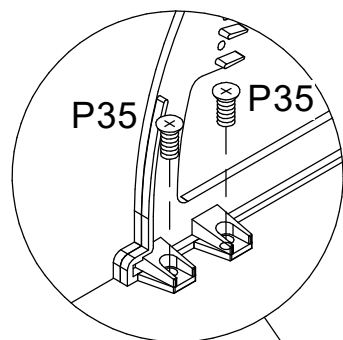
Z 122	Right	x3
-------	-------	----

D 37	3.5x20	x18
------	--------	-----

P 79	M4x22	x12
------	-------	-----

V 12		x6
------	--	----

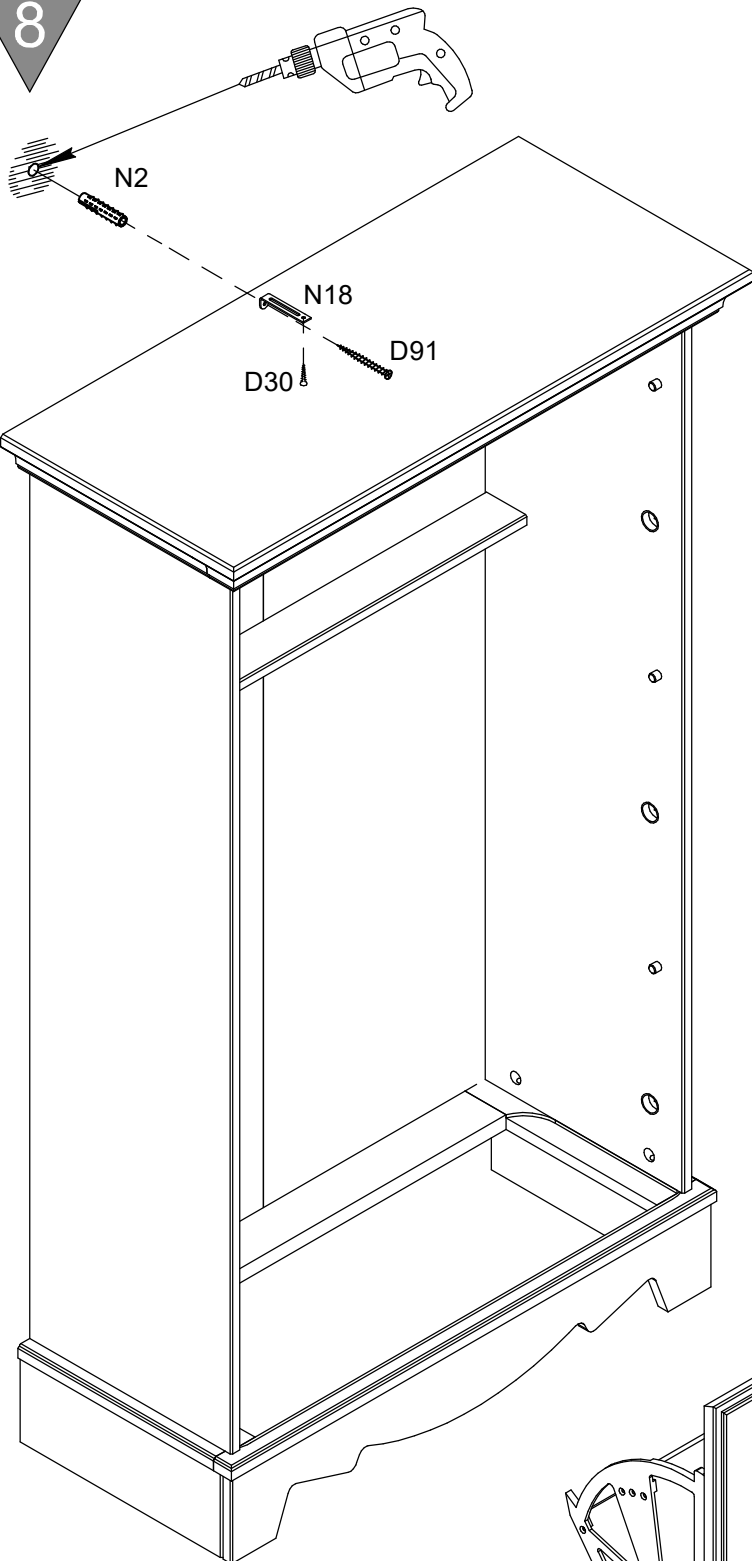
P 35	6.1x13	x18
------	--------	-----



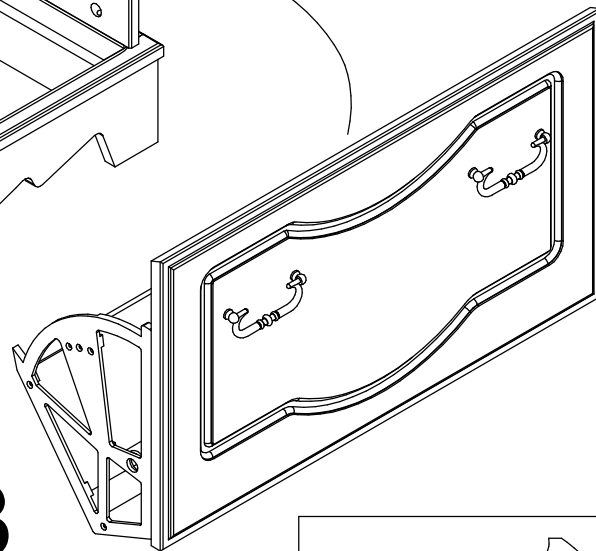
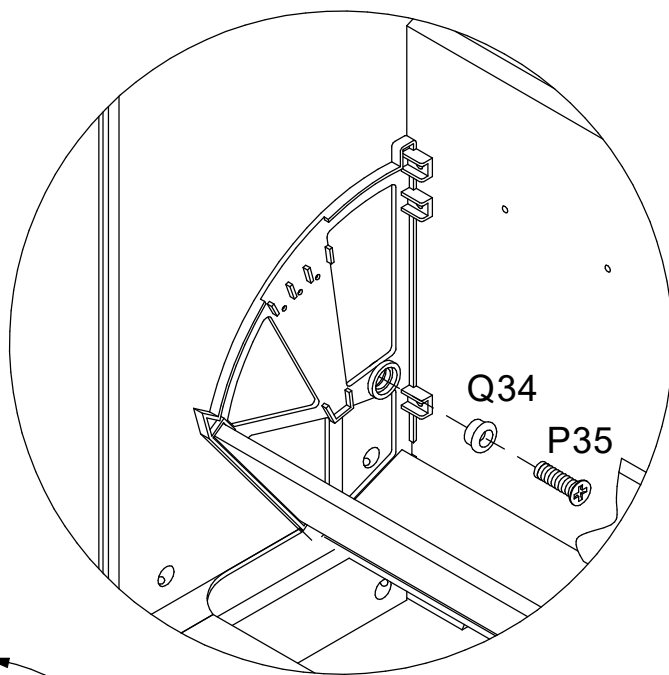
x3



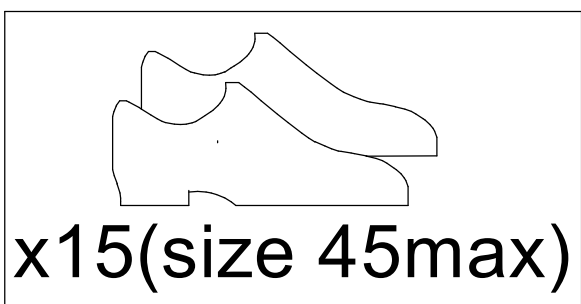
8



<b>D 30</b>	3.5x15	<b>Q 34</b>	
	x1		x6
<b>D 91</b>	4.0x60	<b>P 35</b>	6.1x13
	x1		x6
<b>N 2</b>	8x50	<b>N 18</b>	
	x1		x1



x3



x15(size 45max)



**Achtung • Attention • Attenzione  
Opgelet • Uwaga • Pozor • Figyelem  
Atenție • Dikkat • Внимание**



<b>(D)</b>	Wandbefestigung dient als Kippschutz – unbedingt anbringen! Bei einigen Wandtypen kann ein Spezialdübel erforderlich sein!
<b>(GB)</b>	The wall fastening serves to prevent tipping – be absolutely sure to mount it! For certain wall types, a special wall plug may be necessary!
<b>(FR)</b>	La fixation murale sert de protection contre le basculement – à installer impérativement ! Pour certains types de murs il faut des chevilles spéciales !
<b>(IT)</b>	Il fissaggio alla parete serve da protezione anti-ribaltamento – attaccarla assolutamente! Per alcune strutture di parete può essere necessario un tassello speciale!
<b>(NL)</b>	Bevestiging aan de muur dient als kantelbescherming – zeker en vast bevestigen! Bij enkele muurtypes is een speciale plug misschien vereist!
<b>(PL)</b>	Mocowanie do ściany jest jednocześnie zabezpieczeniem przed przewróceniem – koniecznie zamontować! Do niektórych rodzajów ścian koniecznie zastosować specjalne kołki mocujące.
<b>(CZ)</b>	Montáž na stěnu slouží jako ochrana proti převrnutí – bezpodmienečně umístěte! U některých typů stěn může být zapotřebí speciální hmoždinka!
<b>(SK)</b>	Upevnenie na stenu slúži ako ochrana proti prevráteniu – bezpodmienečne použite! Pre niektoré druhy stien môže byť potrebná špeciálna hmoždinka!
<b>(HU)</b>	A terméket a falhoz kel rögzíteni, különben az felborulhat! Egyes faltípusoknál speciális tiplit kell használni!
<b>(RO)</b>	Sistemul de fixare la perete servește ca protecție la răsturnare – de montat obligatoriu! Pentru unele tipuri de pereți este posibil să fie necesar un diblu special!
<b>(TR)</b>	Duvardaki sabitleme, devrilmeye karşı bir emniyet tedbiridir ve mutlaka monte edilmelidir! Bazı duvar tiplerinde bunun için özel bir dübel gerekli olabilir!
<b>(RU)</b>	Обязательно установите крепление на стене во избежание опрокидывания! Для некоторых типов стен может потребоваться специальный дюбель!