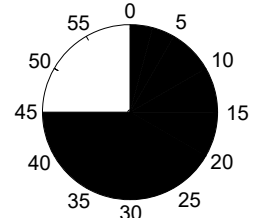
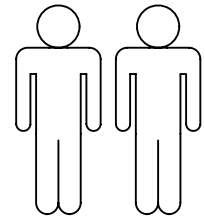
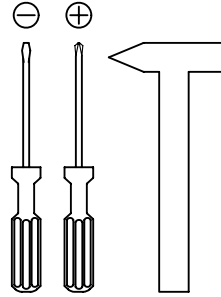
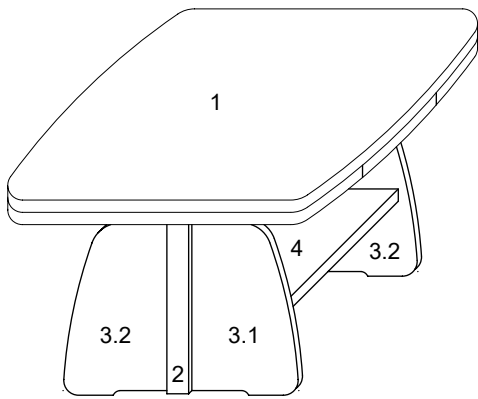
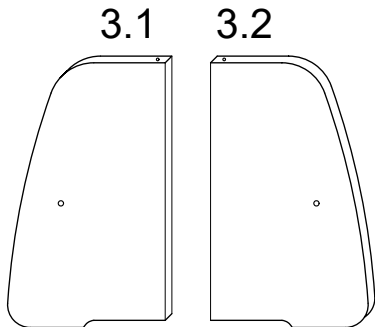
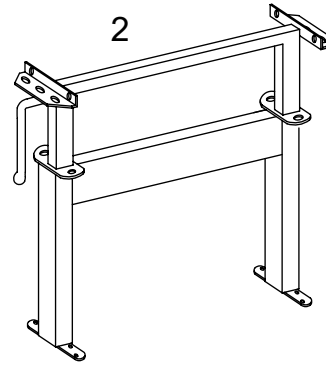
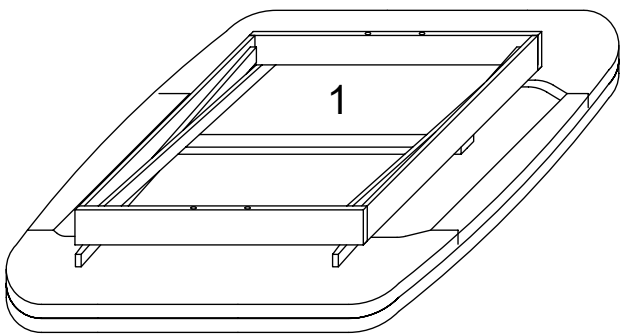







# "Colin"



1	1x	1/2
2	1x	2/2
3.1	2x	1/2
3.2	2x	1/2
4	1x	2/2



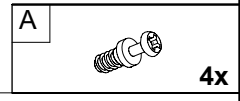
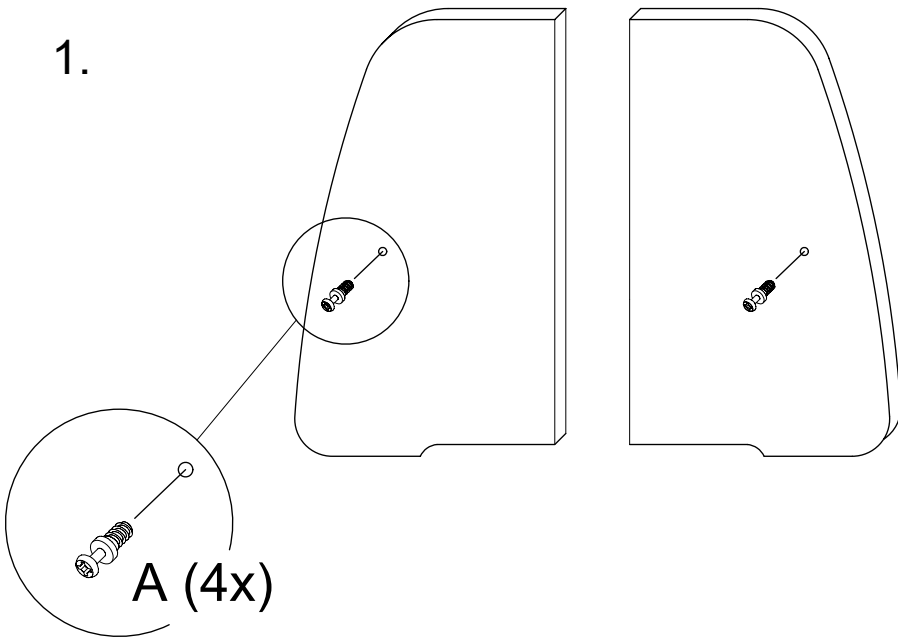
A	 4x	B	 4x	C	 4x	D	 4x30 12x	E	 4x

I.

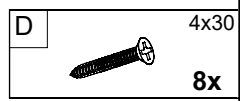
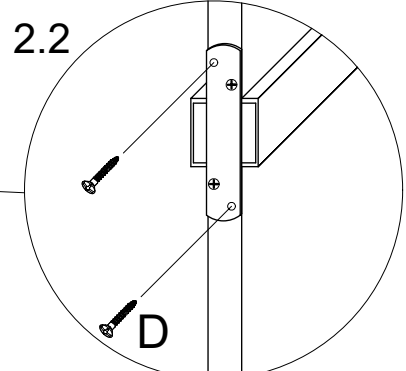
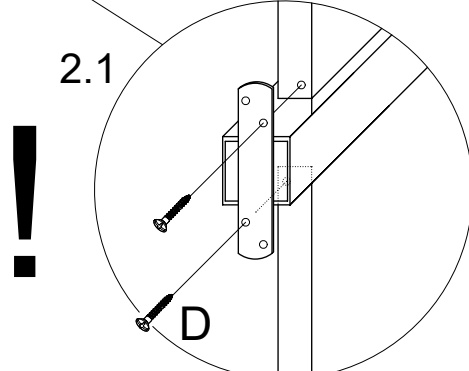
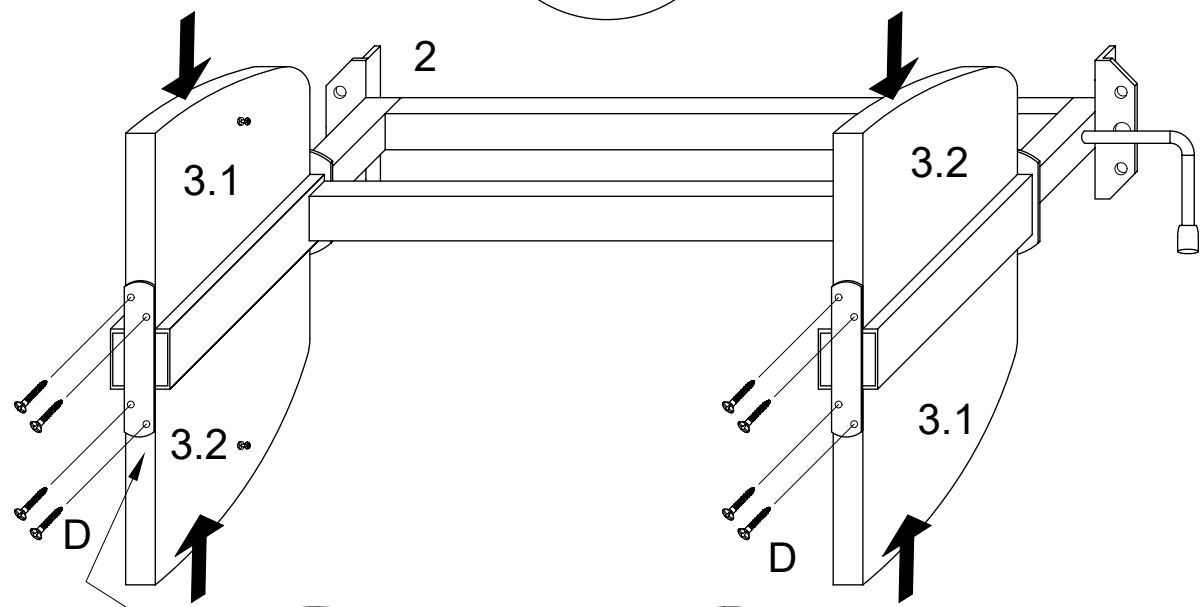
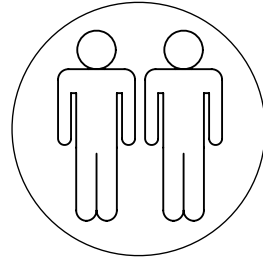
1.

3.1 (2x)

3.2 (2x)

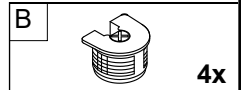
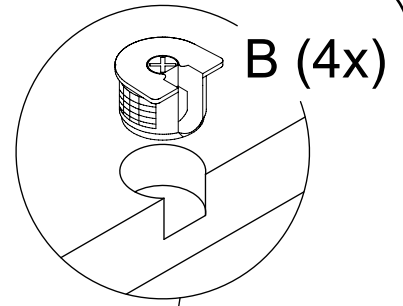
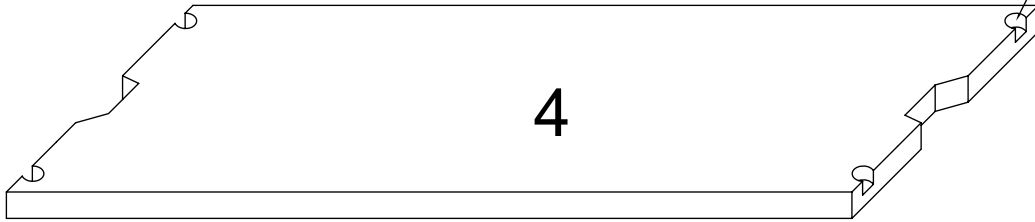


2.

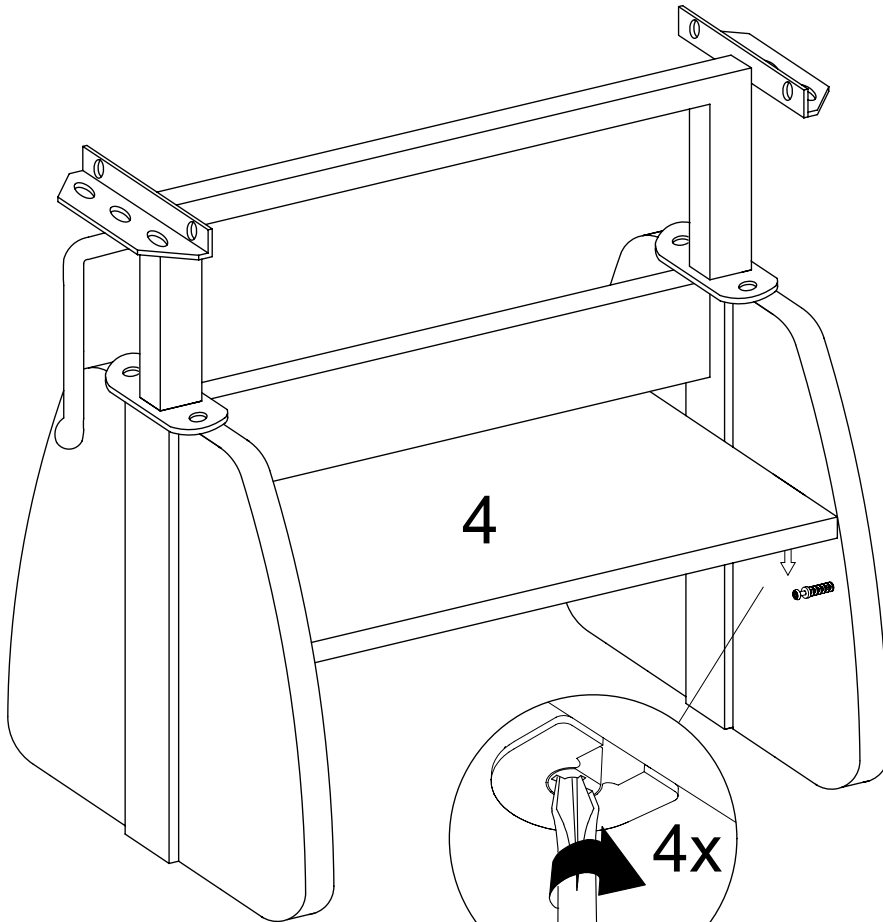


II.

3.

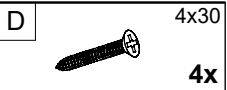
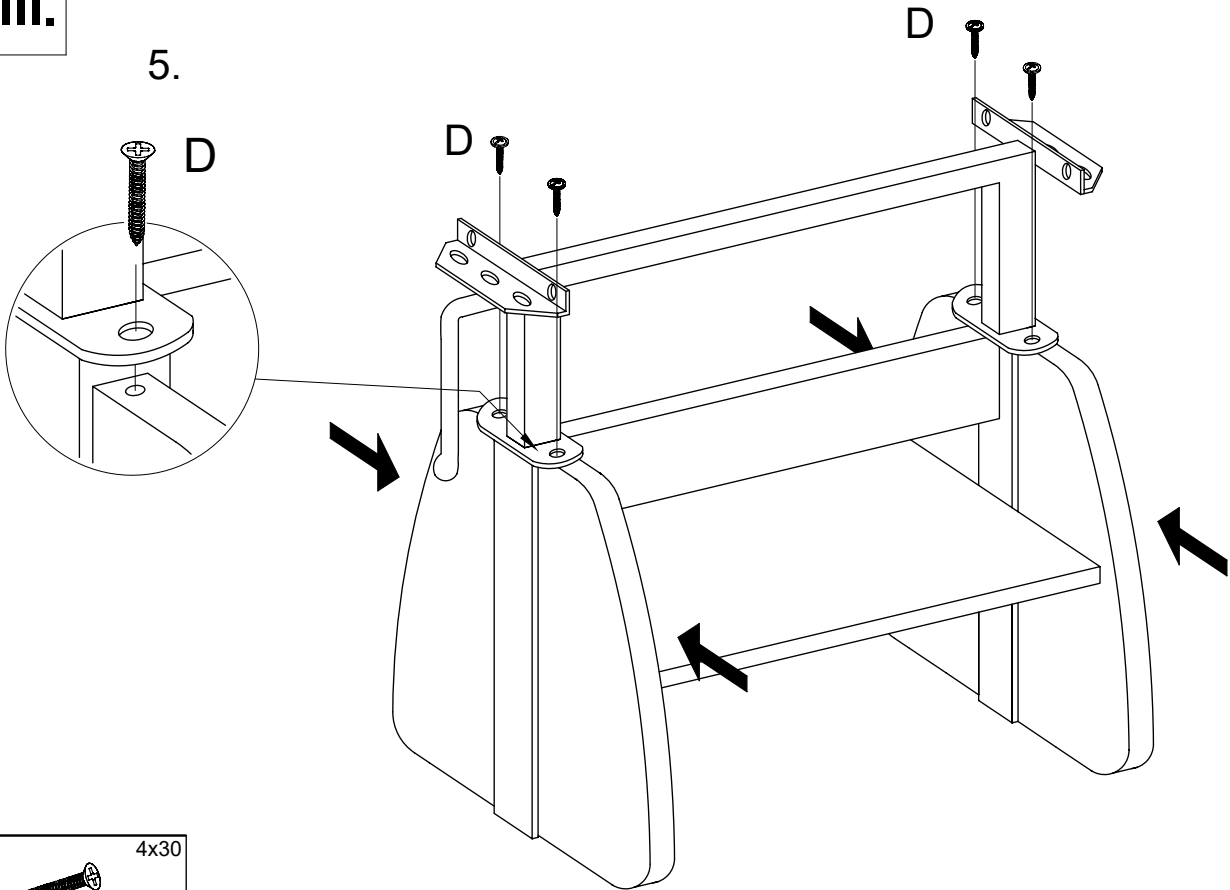


4.

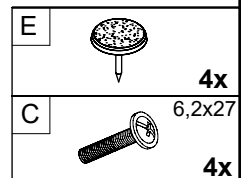
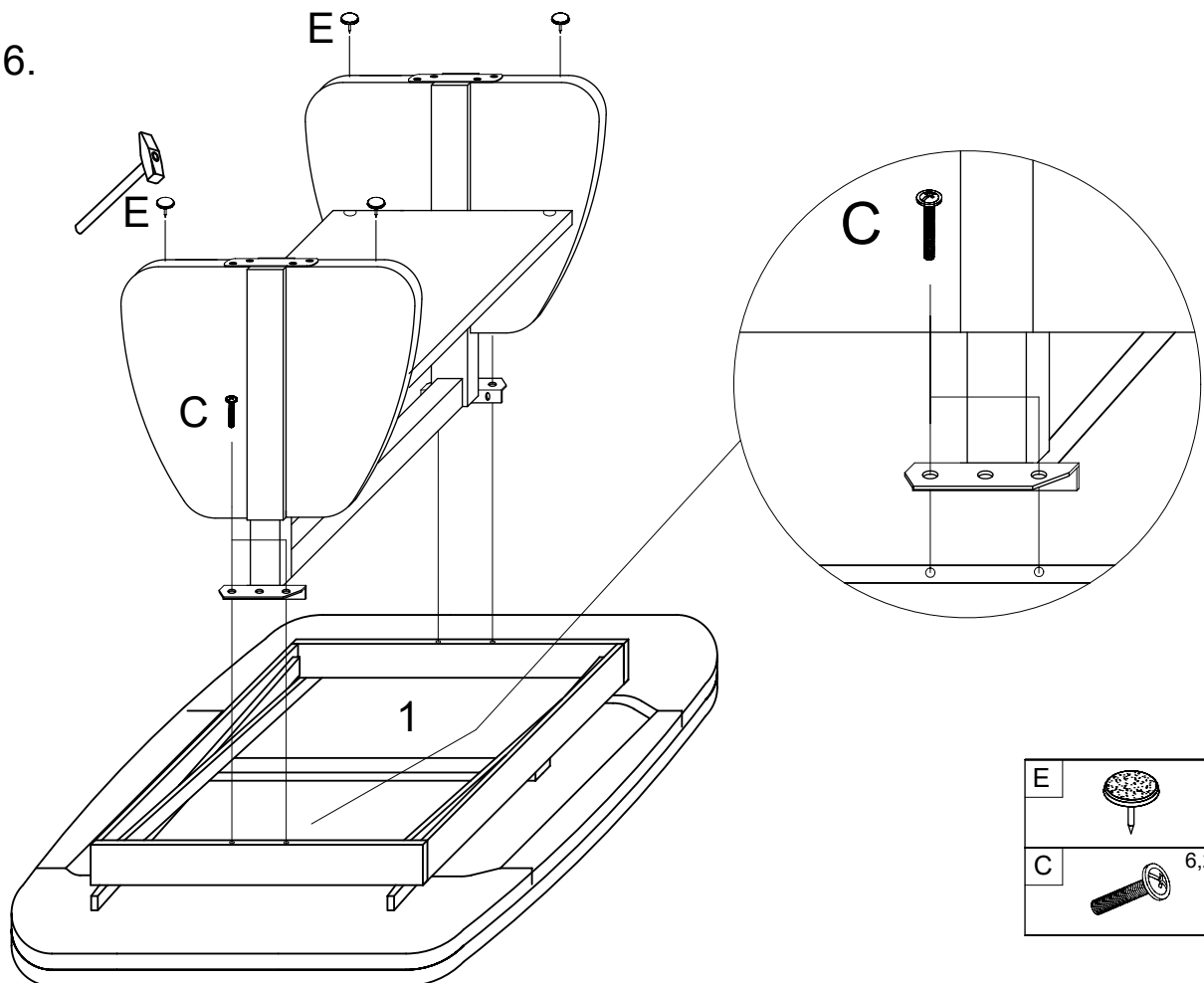


III.

5.

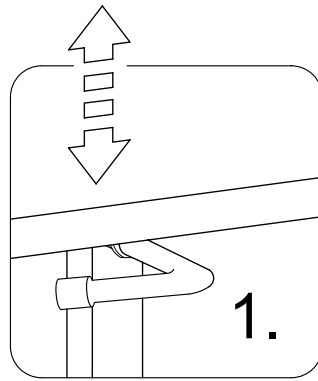
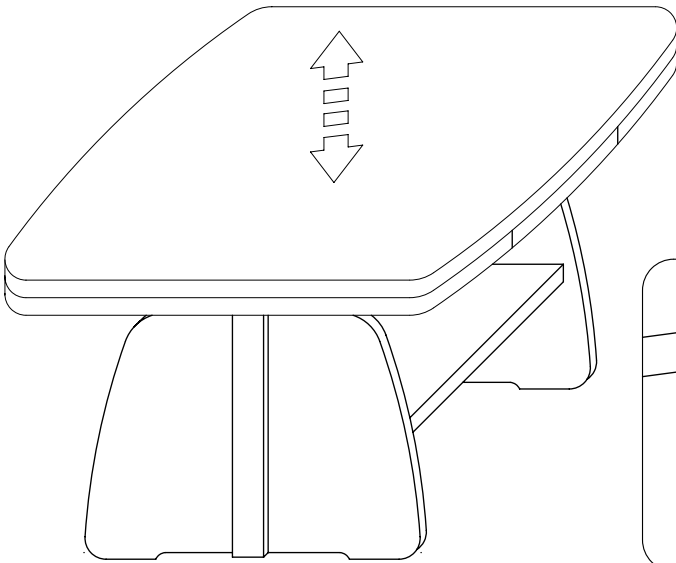


6.

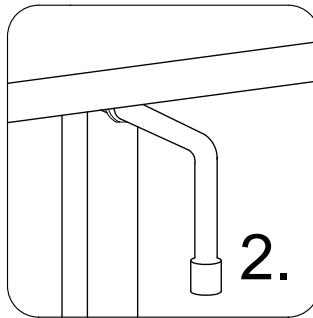


**IV.**

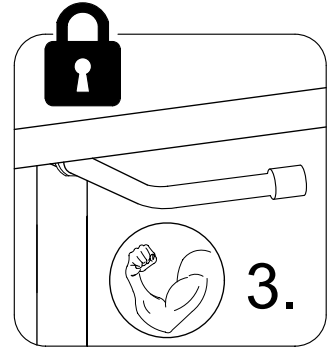
7.



1.



2.



3.

