

Odilo



D Montageanleitung

GB Assembly instructions

FR Notice de montage

NL Handleiding voor de montage

CZ Montážní návod

IT Istruzioni di montaggio

RO Instrucțiuni de montaj

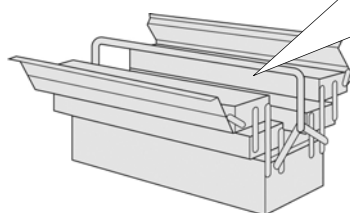
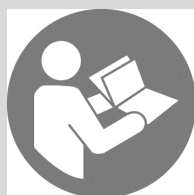
RU инструкция по сборке

PL Instrukcja montażu

SK Návod na montáž

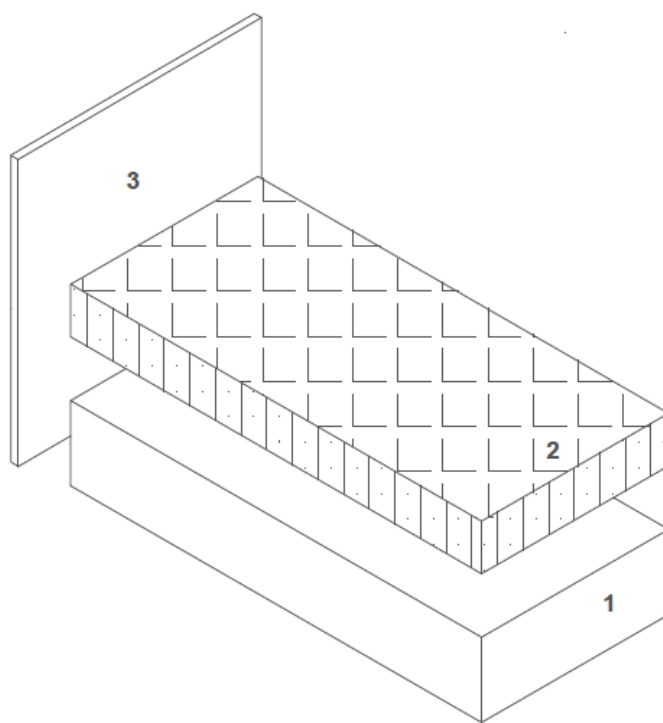
HU Szerelési útmutató

TR Montaj talimati



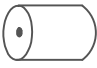



0
10
20
30
40
50
60
70
80
90
100
110
120
130
140
150
160
170
180
190
200

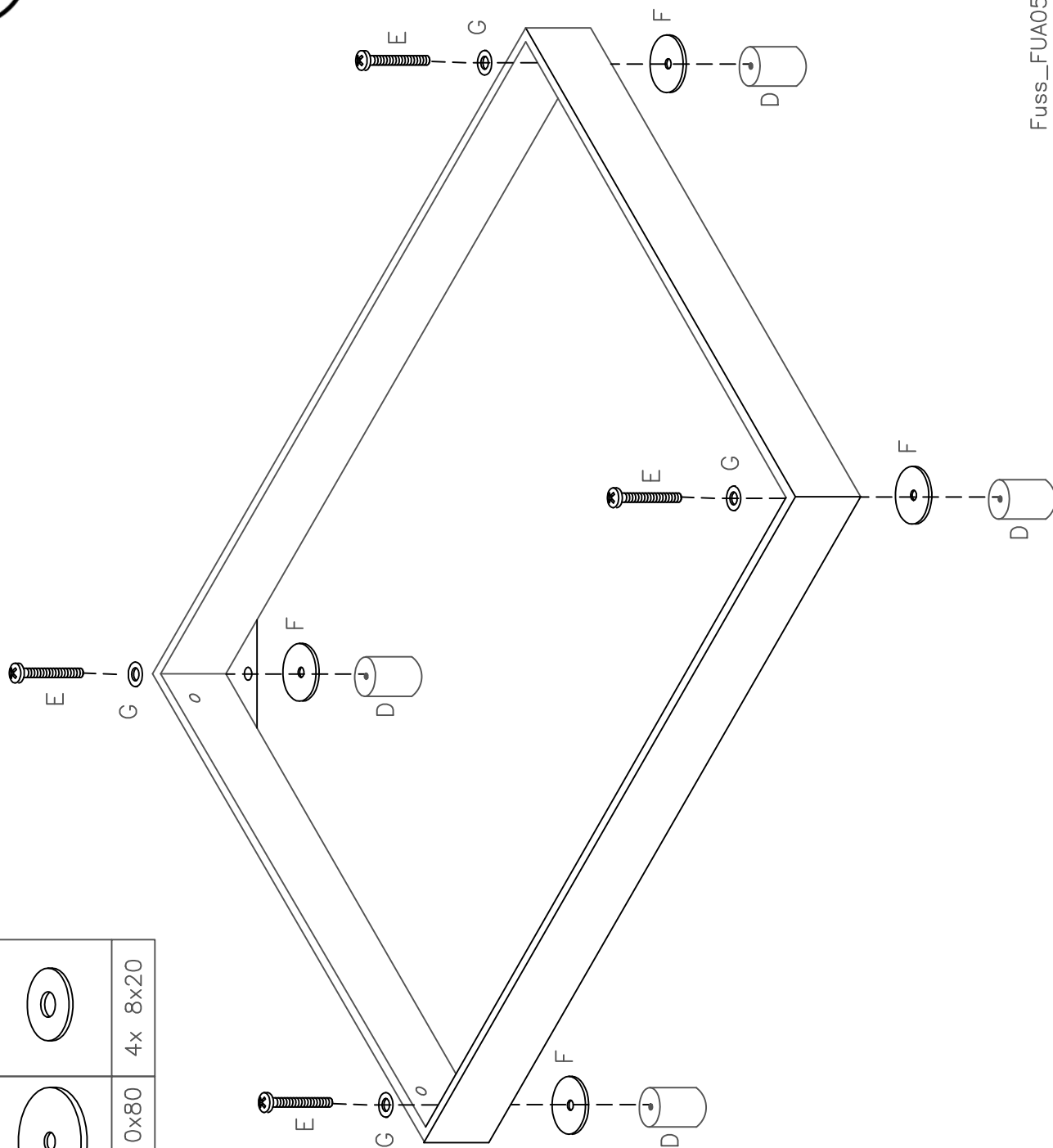
Service • Assistenza • Dienstverlening • Serwis Servis • Szerviz • Сервисная служба	
Name • Nom • Nome • Naam Nazwa • Jméno • Názov • Név Denumire • Ísim • Название	Odilo 140
Nr. • No. • N° • Номер • Č • Sz	SH55
Typ • Type • Tip • Típus • Tipo Тип	BS



A	B	C	D	E	F	G
4x 8x70	4x 8x40	4x M8	4x	4x 8x50	4x 10x80	4x 8x20

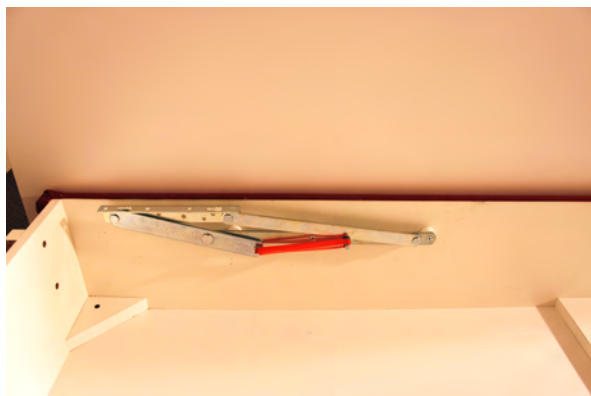


D		4x
E		4x 8x50
F		4x 10x80
G		4x 8x20

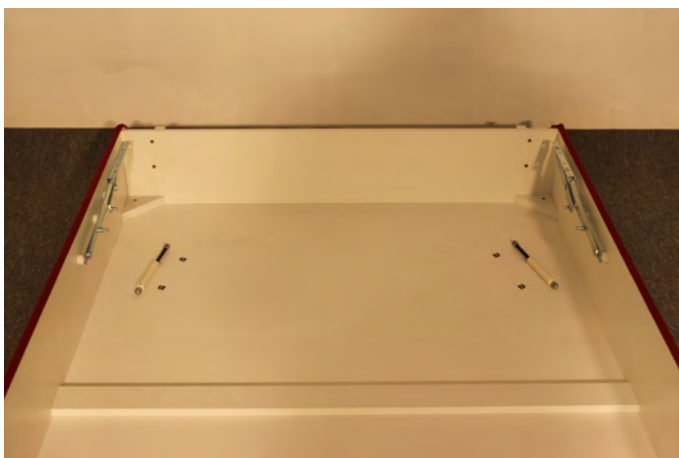


2.

a) Transportsicherung entfernen



b) Gasfedermontage vorbereiten

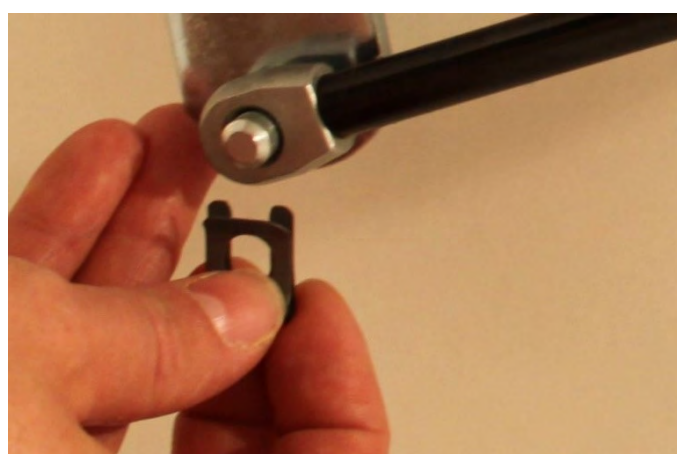


2x

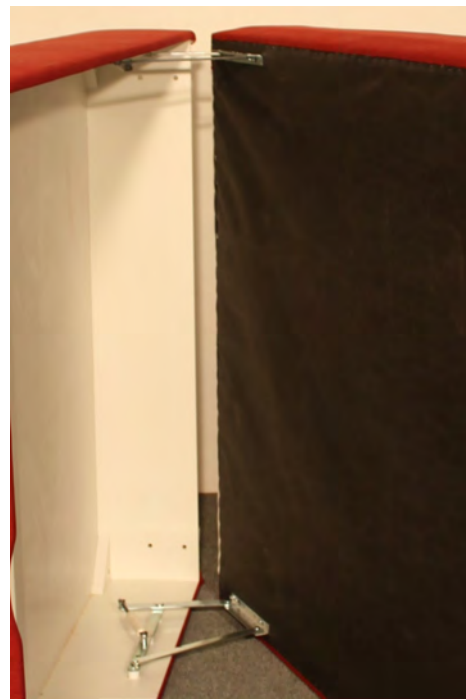


4x

c) Gasfeder aufstecken und mit Splinten sichern (aufschieben)



d) Bettkasten auf die Seite stellen, Liegefläche anschrauben, Bett auf die FüÙe stellen





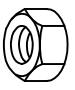
1x

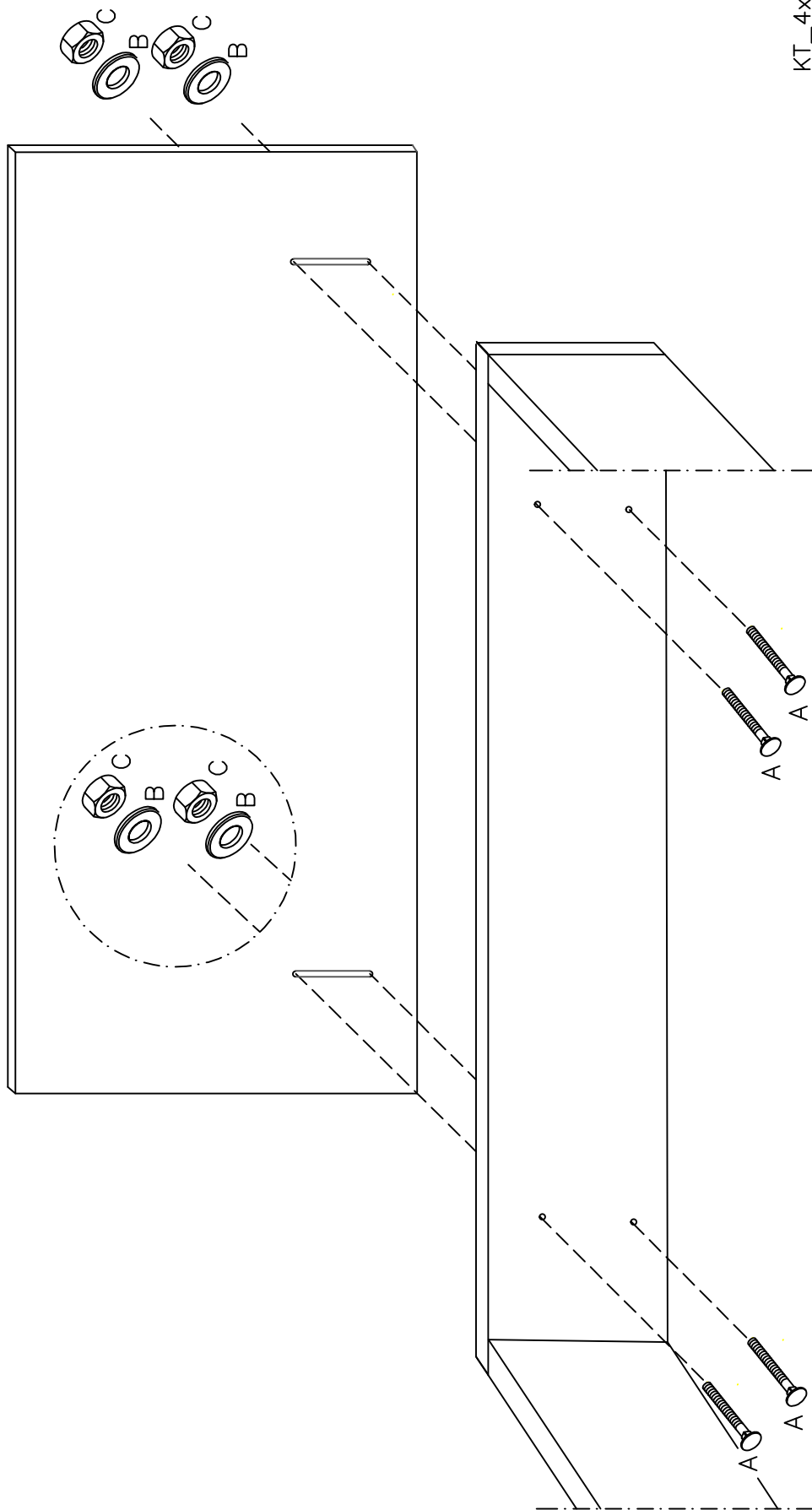


4x





<p>A</p>  <p>4x 8x70</p>	<p>B</p>  <p>4x 8x40</p>	<p>C</p>  <p>4x M8</p>	<p>Achtung! Schrauben nicht überdrehen FR Attention! Ne serrez pas trop CZ Dávej Pozor! Nepřetahujte RO Ai Grija! Nu strângeți PL Uwaga! Nie dokręcać zbyt mocno HU Vigyázz! Ne húzza túl</p>	<p>GB Watch Out! Do not over tighten NL Let Op! Niet te vast IT Attenzione! Non stringere RU Осторожно! Не затягивайте SK Dávaj Pozor! Nepretahujte TR Dikkat! Üzerinde sıkmayın</p>
---	---	---	--	---



KT_4xSchloss_8x6C