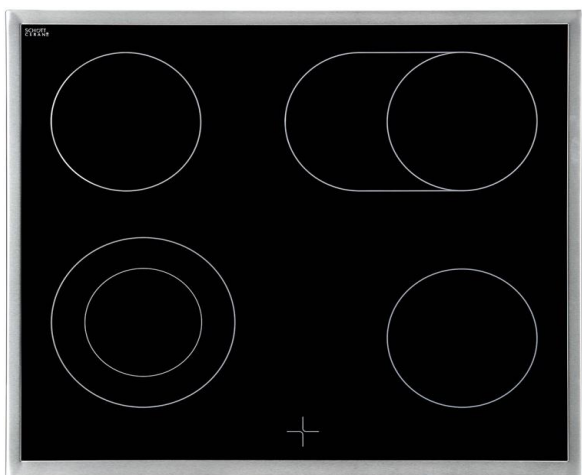


VONREITER

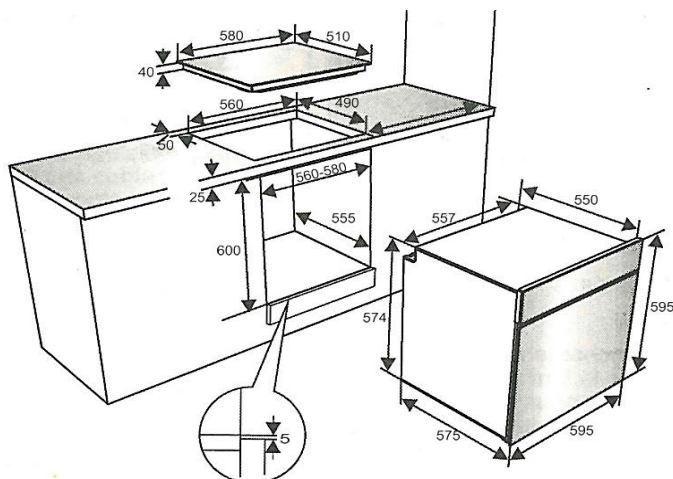
Datenblatt für Haushaltsbacköfen und - dunstabzugshauben
der Kommission zur Ergänzung der Richtlinie 2010/30/EU
nach delegierter Verordnung (EU) Nr. 65/2014

| | |
|--|------------------------|
| Marke | Von Reiter |
| Modellkennung | VREHE7510-6 |
| Energieeffizienzindex (EEI _{cavity}) | 80,7 EEI |
| Energieeffizienzklasse ¹⁾ | A+ |
| Energieverbrauch Konventioneller Modus | 0,86 kWh/Zyklus |
| Energieverbrauch Umluft-Modus | 0,71 kWh/Zyklus |
| Garräume | 1 Anzahl |
| Wärmequelle | Elektrisch |
| Volumen | 78 l |

¹⁾ A+++ (höchste Effizienz) bis D (geringste Effizienz)



Einbauskizze



VREHE 7510-6-Set

Produktdaten

Technische Daten

| | |
|---------------------------------------|--------------------|
| Marke | VONREITER |
| Modell Einbauherd | VREHE7510-6(Bo) |
| Energieeffizienzindex | 80,682 |
| Energieeffizienzklasse 1) | A+ |
| Energieverbrauch, Konventionell [kWh] | 0,86 |
| Energieverbrauch, Umluft [kWh] | 0,71 |
| Wärmequelle Garraum | Strom |
| Zahl der Garräume / Volumen [L] | 1 / 78 |
| Modell Kochmulde | VREHE7510-6(GK) |
| Art der Kochmulde | Glaskeramik |
| Anzahl der Kochzonen | 4 |
| Heiztechnik | Strahlungskochzone |
| Kochstelle 145 mm Ø [W] | 2 x 1200 |
| Zweikreis 190/120 mm Ø [W] | 1700 |
| Bräterzone 250x145 mm [W] | 1800 |
| Ausstattung | |
| Restwärmeanzeige | • |
| Edelstahlrahmen | • |
| Beleuchtung / Sichtfenster | •/• |
| Teleskopvollauszug 2-fach | • |
| Backofentür mit Soft-Close-Funktion | • |
| Knöpfe versenkbar | • |
| Timer Digital / Start-Stop | •/• |
| Beheizungsart | |
| Auftaustufe | • |
| Ober- und Unterhitze | • |
| Umluft (Ober-Unterhitze+Ventil.) [W] | • |
| Grill | • |
| Grill + Oberhitze | • |
| Grill + Oberhitze + Ventilator | • |
| Heißluft | • |
| Pizzastufe | • |
| Vap Clean Funktion [W] | • |
| Multifunktions - Backofen | • |
| Backofenschalter | 10-Funktionen |
| einstellbare Temperatur [°C] | 50 - 270 |
| Kühlventilator | • |
| Kontrolllampe: Ofen/Platte | •/• |
| Zubehör | |
| Grillpfanne | • |
| Kombirost | • |
| Backblech | • |
| Abmessungen /Gewicht | |
| Kochfeld | |
| HxBxT unverpackt [cm] | 4, 1x59,0x52,0 |
| HxBxT verpackt [cm] | 13,3x62,0x57,8 |
| Einbauherd | |
| HxBxT unverpackt [cm] | 59,5x59,5x57,5 |
| HxBxT verpackt [cm] | 76,5x68,0x64,0 |
| Gewicht Set | |
| unverpackt [kg] | 36 |
| verpackt [kg] | 38,2 |
| Elektrischer Anschluss | |
| Spannung / Frequenz [V/ V/ Hz] | 230/ 400 /50 |
| Anschlussleistung [kW] | 9,0 |
| EAN Nr. Herd-Set: | 4058668000722 |
| Artikel-Nr.: | 1010206 |
| Containermenge [Stk] | 216 |

1) A+++ (höchste Effizienz) bis D (geringste Effizienz)