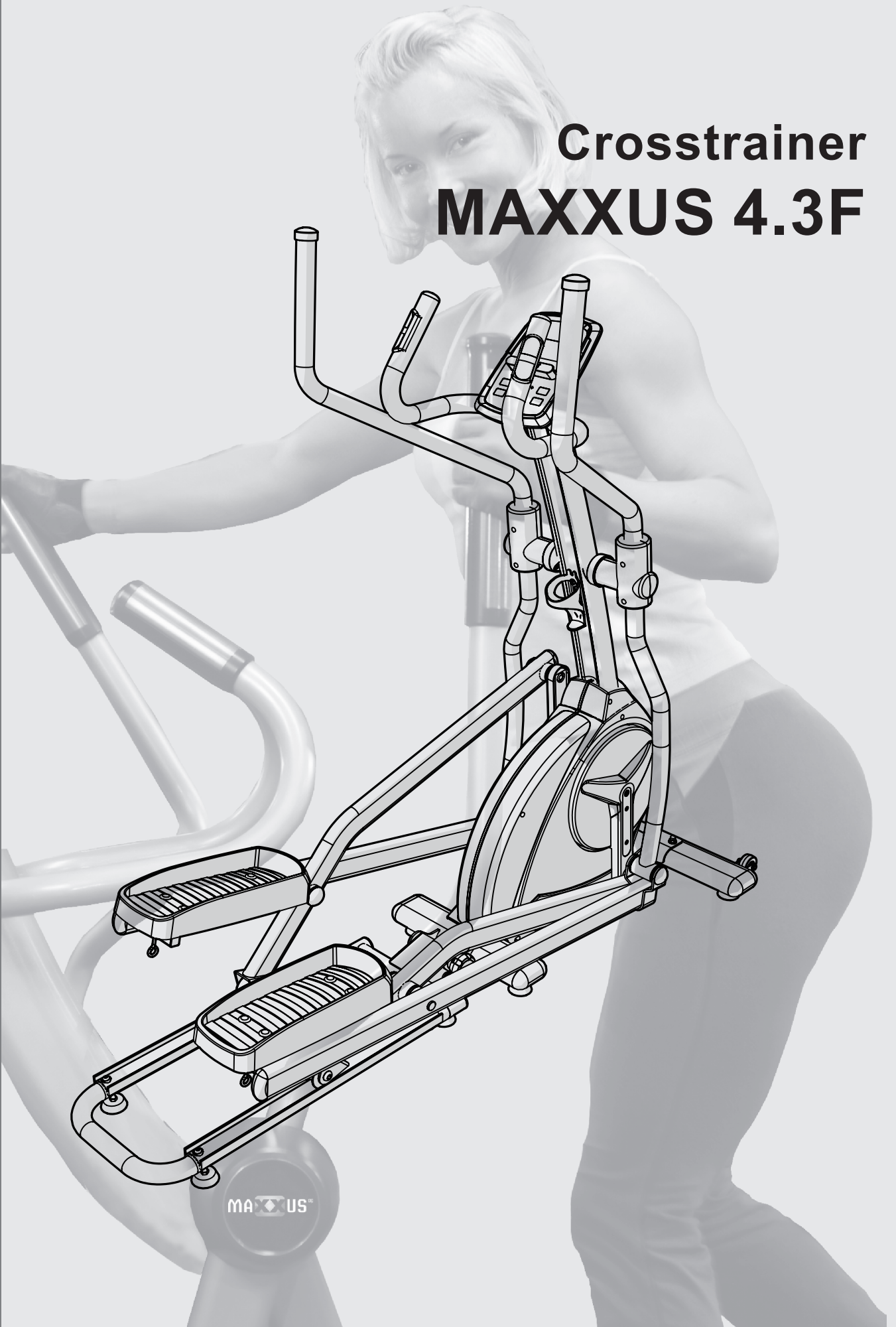


MAXXUS[®]

**Crosstrainer
MAXXUS 4.3F**



MAXXUS[®]

Index	2
Sicherheitshinweise	3
Geräteübersicht	4
Lieferumfang - Karton A	5
Lieferumfang - Karton B	5
Befestigungsmaterial & Werkzeug	6
Montage	7 - 12
Transport, Standort & Lagerung	12
Klappmechanismus	13
Pflege, Reinigung & Wartung	14
Bodenhöhenausgleich	14
Netzkabel & Netzanschluss	15
Cockpit	16 - 23
Herzfrequenzmessung	24
Warnhinweis zur Puls- und Herzfrequenzmessung	25
Pulsmessung über Handsensoren	25
Herzfrequenzmessung über Brustgurt	25
Trainingsempfehlungen	26 - 27
Technische Details	28
Entsorgung	28
Explosionszeichnung	29
Teileliste	30 - 31
FAQ - Häufig gestellte Fragen	32
Zubehör	32
Gewährleistung	33
Garantiebedingungen	34
Registrierung	35
Reparaturauftrag / Schadensmeldung	36
Notizen	39

Version2.0

© 2015 by MAXXUS Group GmbH & Co. KG
 Alle Rechte vorbehalten / All rights reserved

Die Verwertung der Texte und Bilder, auch auszugsweise, ist ohne die schriftliche Zustimmung der MAXXUS Group GmbH & Co. KG urheberrechtswidrig und strafbar. Dies gilt auch für Vervielfältigung; Mikroverfilmung und die Verarbeitung mit elektronischen Systemen. Irrtümer, technische und farbliche Änderungen vorbehalten. Nachdruck sowie jegliche elektronische Vervielfältigung nur mit ausdrücklich schriftlicher Genehmigung der MAXXUS Group GmbH & Co. KG.

This publication may not be reproduced, stored in retrieval system, or transmitted on whole or in part, in any form or by any means, electronic, mechanical, photocopying, recording, or otherwise, without the prior written permission of Maxxus Group GmbH & Co. KG. Errors, colour and technical modification subject to change, reproduction as well as electronic duplication only with written permission of MAXXUS Group GmbH & Co. KG.



Bevor Sie mit dem Training beginnen, machen Sie sich bitte unbedingt mit der gesamten Bedienungsanleitung, insbesondere den Sicherheitsinformationen, den Wartungs- & Reinigungs- und Trainingsinformationen vertraut. Sorgen Sie auch dafür, dass jeder der dieses Trainingsgerät nutzt, ebenfalls mit diesen Informationen vertraut ist und diese beachtet.

Halten Sie unbedingt die Wartungs- und Sicherheitsanweisungen dieser Anleitung exakt ein.

Dieses Trainingsgerät darf ausschließlich für seinen bestimmten Einsatz genutzt werden.

Eine zweckentfremdete Nutzung kann ein Risiko für mögliche Unfälle, Schäden der Gesundheit oder die Beschädigungen des Trainingsgerätes bewirken, für die seitens des Vertreibers keine Haftung übernommen wird.

Stromanschluss

- Es wird eine Netzspannung von 220-230V für den Trainingsbetrieb des Gerätes benötigt.
- Das Trainingsgerät darf nur mit dem im Lieferumfang enthaltenen Netzkabel an eine geerdete, mit 16 A einzeln abgesicherte und vom Fachmann installierte Steckdose angeschlossen werden.
- Trennen Sie den Netzstecker immer von der Steckdose wenn Sie den Standort des Trainingsgerätes verändern wollen.
- Vor der Durchführung von Reinigungs-, Wartungs- oder sonstigen Arbeiten trennen Sie den Netzstecker immer von der Steckdose.
- Verzichten Sie bei der Verbindung des Netzsteckers mit einer Steckdose auf Steckdosenleisten und Kabelrollen.
- Bei der Verwendung einer Kabelverlängerung, achten Sie unbedingt darauf, dass diese den Richtlinien und Bestimmungen des VDE entspricht.
- Verlegen Sie das Netzkabel immer so, das es weder beschädigt werden kann, noch eine Stolperfalle darstellt.
- Elektrische Geräte, wie z.B. Handy, PC, Fernseher (LCD, Plasma, Röhre, etc.), Spielkonsolen, etc. senden während deren Betrieb und im Stand-by-Modus elektromagnetische Strahlung aus. Halten Sie diese Geräte von Ihrem Trainingsgerät fern, da es zu Fehlfunktionen, Störungen und Falschangaben, insbesondere bei der Herzfrequenzmessung kommen kann.
- Aus Sicherheitsgründen trennen Sie das Netzkabel immer bei Nichtgebrauch des Gerätes von der Steckdose.

Trainingsumgebung

- Wählen Sie eine Stellfläche, die Ihnen auf allen Seiten des Trainingsgerätes optimalen Freiraum und größtmögliche Sicherheit bietet. Hierbei sollte die Sicherheitsfläche hinter dem Trainingsgerät mindestens 100 cm, seitlich zum Trainingsgerät mindestens 100 cm und vor dem Trainingsgerät 100 cm betragen.
- Achten Sie auf eine gute Belüftung und optimale Sauerstoffversorgung während des Trainings. Zugluft ist hierbei zu vermeiden.
- Ihr Trainingsgerät ist nicht für eine Nutzung im Freien geeignet, deshalb ist die Lagerung und das Training mit Ihrem Gerät nur innerhalb temperierter, trockener und sauberer Räume möglich.
- Der Temperaturbereich für Betrieb und Lagerung sollte zwischen mindestens 10° und maximal 30° Celsius liegen.
- Der Betrieb und die Lagerung Ihres Trainingsgerätes in Nassbereichen, wie z.B. Schwimmbädern, Saunen, etc. ist nicht möglich.
- Achten Sie darauf, dass Ihr Trainingsgerät während des Betriebes und im Ruhezustand immer auf einem befestigten, ebenen und sauberen Untergrund steht. Unebenheiten im Untergrund müssen entfernt bzw. ausgeglichen werden.
- Um empfindliche Böden, wie Holz, Lamina, Fliesen, etc. zu schonen und vor Beschädigungen wie Kratzern zu schützen, empfiehlt es sich eine **MAXXUS® Bodenschutzmatte** dauerhaft unter das Gerät zu legen. Achten Sie darauf, dass die Unterlage gegen ein mögliches Verrutschen gesichert ist.
- Stellen Sie das Trainingsgerät nicht auf helle oder weiße Teppichböden oder Teppiche, da die Standfüße des Gerätes abfärben können.
- Achten Sie darauf, dass Ihr Trainingsgerät inklusive des Netzkabels nicht mit heißen Gegenständen in Kontakt kommt und ein ausreichender Sicherheitsabstand zu sämtlichen Wärmequelle, wie z. B. Heizung, Öfen, offene Kamine, etc. eingehalten wird.

Persönliche Sicherheitshinweise für das Training

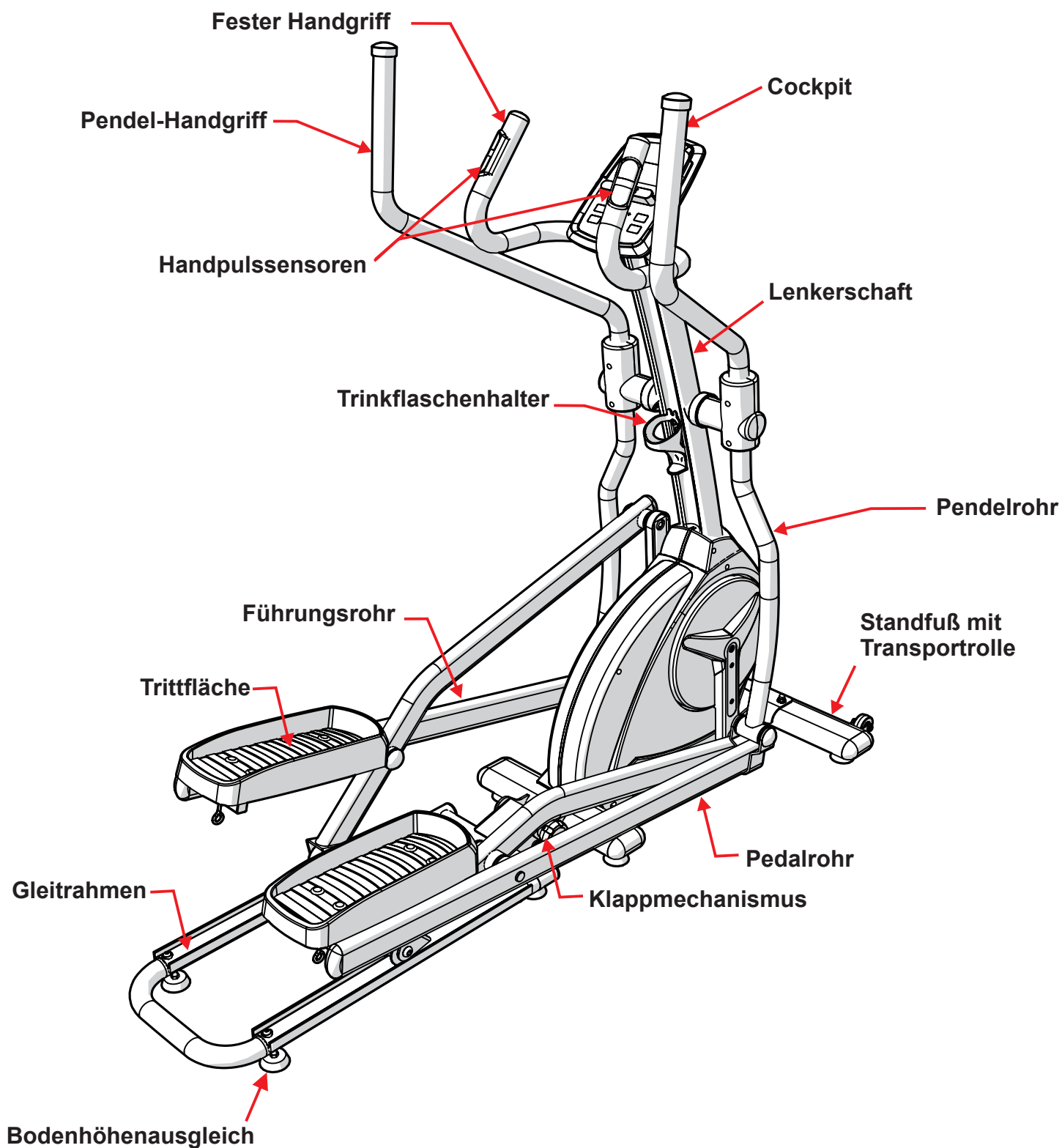
- Bei Nichtbenutzung des Trainingsgerät entfernen Sie das Netzkabel um so eine unsachgemäße bzw. unkontrollierte Nutzung von Dritten, wie z.B. Kindern zu verhindern.
- Sie sollten vor Beginn Ihres Trainings einen Gesundheitscheck bei Ihrem Arzt durchführen.
- Bei körperlichem Unwohlsein bzw. Atemproblemen beenden Sie das Training sofort.
- Beginnen Sie Ihr Trainingseinheiten immer mit einer niedrigen Belastung und steigern Sie diese im Verlauf Ihres Trainings gleichmäßig und schonend. Reduzieren Sie gegen Ende Ihrer Trainingseinheit die Belastung wieder.
- Achten Sie darauf, dass Sie während des Trainings geeignete Sportbekleidung und Sportschuhe tragen. Beachten Sie, dass weite Kleidungsstücke sich während des Trainings an oder in beweglichen Bauteilen verfangen kann.
- Ihr Trainingsgerät kann ausschließlich nur von einer Person gleichzeitig benutzt werden.
- Prüfen Sie vor jedem Training, ob sich Ihr Gerät in einem einwandfreien Zustand befindet. Benutzen Sie Ihr Trainingsgerät niemals, wenn es Fehler oder Defekte aufweist.
- Selbständige Reparaturarbeiten können nur nach Absprache und Genehmigung durch unserer Serviceabteilung und ausgeführt werden. Hierbei dürfen nur Original-Ersatzteile verwendet werden.
- Ihr Trainingsgerät muss nach jeder Nutzung gereinigt werden. Entfernen Sie insbesondere sämtliche Verunreinigungen, die durch Körperschweiß oder andere Flüssigkeiten hervorgerufen wurden.
- Achten Sie immer darauf, dass Flüssigkeiten (Getränke, Körperschweiß, etc.) in keinem Fall in die Gehäuseteile bzw. in das Cockpit eindringen kann, da dies zu Korrosionen und Beschädigung der mechanischen und elektronischen Bauteile führen kann.
- Ihr Trainingsgerät ist für die Nutzung durch Kinder nicht geeignet.
- Während des Trainings müssen Dritte - insbesondere Kinder und Tiere - einen ausreichenden Sicherheitsabstand einhalten.
- Prüfen Sie vor jedem Training ob sich Gegenstände unter Ihrem Trainingsgerät befinden und entfernen Sie diese in jedem Fall. Trainieren Sie niemals mit Ihrem Trainingsgerät, wenn sich Gegenstände darunter befinden.
- Achten Sie immer darauf, dass Ihr Trainingsgerät nicht von Kindern als Spielzeug oder Klettergerät zweckentfremdet wird.
- Achten Sie darauf, dass Sie und Dritte niemals Körperteile in die Nähe von beweglichen Mechanismen bringen.

Die Konstruktion dieses Trainingsgerätes beruht auf dem aktuellsten technischen und sicherheitstechnischen Stand.

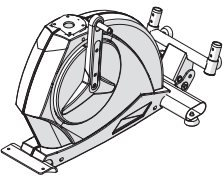
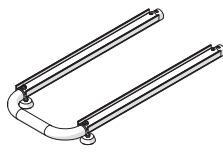
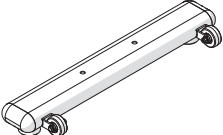
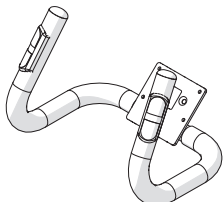
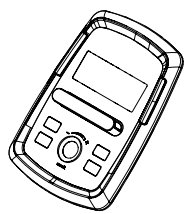
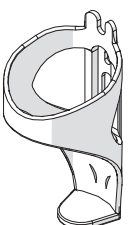
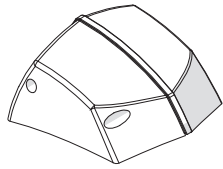
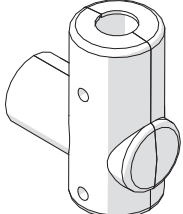
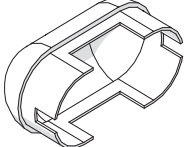

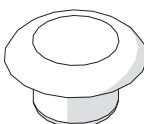

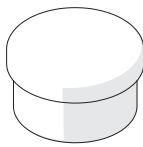
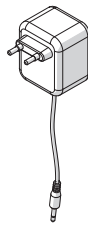
Dieses Trainingsgerät sollte ausschließlich von erwachsenen Personen genutzt werden!
Extremes, falsches und/oder ungeplantes Training kann zu Gesundheitsschäden führen!

Dieses Trainingsgerät ist für den nichttherapeutischen Einsatz geeignet.

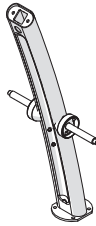
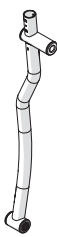

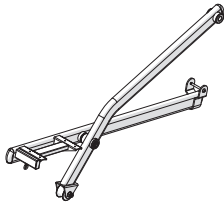
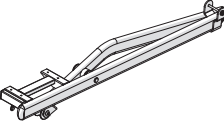
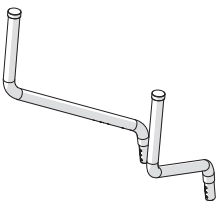
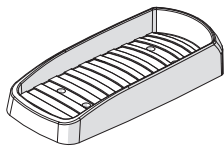
Geräteübersicht



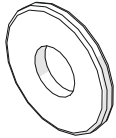
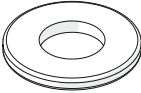
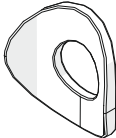
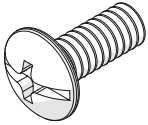
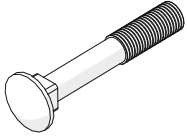
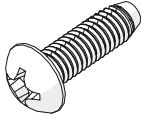
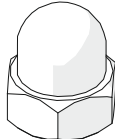
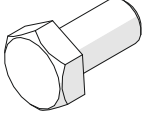
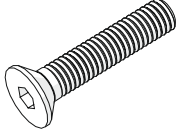
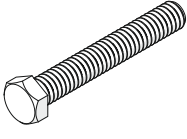
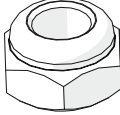
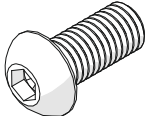
Lieferumfang - Karton A

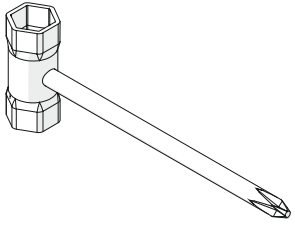
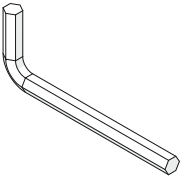
				
A01 - Basisrahmen	A12 - Gleitrahmen	A16 - Standfuß	A15 - Handgriff	D02 - Cockpit
				
C16 Flaschenhalter	C07/C08 Lenkerschaftsabdeckung (1 Set)	C17/C18 Pendelrohrabdeckung (2 Sets)	C04 Endkappe (2 Stück)	C11 Schraubeabdeckung (4 Stück)
				
C31 Abdeckung für Trittflächen (8 Stück)	F02 Halteriemmen (2 Stück)	Schmiermittel	D08 - Netzadapter 9V/1.000mA	

Lieferumfang - Karton B

			
A02 - Lenkerschaft	A03 - Pendelrohr, links	A04 - Pendelrohr, rechts	A05/A07 Pedal- & Führungsrohr, links
			
A06/A08 Pedal- & Führungsrohr, rechts	A13 - Handgriff, links A14 - Handgriff, rechts	C12 Trittfläche (2 Stück)	

Befestigungsmaterial & Werkzeug

(1) 	(2) 	(3) 	(4) 
Unterlegscheibe (B33) Ø5/16"xØ20x2.0T - 4 Stück	Unterlegscheibe (B42) Ø3/8"xØ20x2.0T - 4 Stück	Wellenscheibe (B30) Ø20xØ8x1.5T - 12 Stück	Linsenkopfschraube (B23) M6x15 - 8 Stück
(5) 	(6) 	(7) 	(9) 
Schlossschraube (B28) M8x50 - 4 Stück	Linsenkopfschraube (B21) M5x16 - 10 Stück	Hutmutter (B43) 2 Stück	Sechskantschraube (B32) M8x16 - 4 Stück
(10) 	(11) 	(12) 	(15) 
Inbusschraube (B40) M8x25 - 2 Stück	Sechskantschraube (B41) 3/8"x2 1/2" - 2 Stück	Sicherungsmutter, (B29) M8 - 4 Stück	Inbusschraube (B13) M8x18 - 8 Stück

(8) 	(14) 	
Schraubenschlüssel 13/14mm Kreuzschlitzschraubendreher	Inbusschlüssel M5	

Gerne können Sie das im Lieferumfang enthaltene Werkzeug mit eigenem ergänzen oder ersetzen. Achten Sie hierbei unbedingt auf die Passgenauigkeit der einzelnen Werkzeuge.

Montage

Packen Sie alle Teile des Lieferumfangs vorsichtig aus. Greifen Sie hierbei unbedingt auf die Hilfe einer zweiten Person zurück, da einige Bauteile Ihres Trainingsgerätes sperrig und schwer sind.

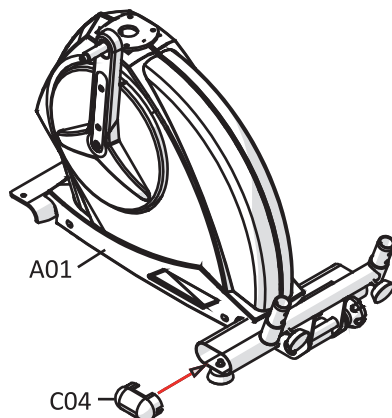
Überprüfen Sie vor den einzelnen Montageschritten die Vollständigkeit des Befestigungsmaterials (Schrauben, Muttern, etc.) und der Bauteile.

Führen Sie die Montage sorgsam aus, da Beschädigungen bzw. Mängel, die aufgrund von Montagefehlern entstanden sind, in **keinem** Fall durch die Gewährleistung bzw. Garantie abgedeckt werden. Lesen Sie deshalb die Anleitung vor der Montage genau durch, halten Sie die Abfolge der Montageschritte exakt ein und befolgen Sie die Anweisungen der einzelnen Montageschritte. Achten Sie insbesondere während der Montage auf Ihre persönliche Sicherheit. Tragen Sie geeignete Arbeitshandschuhe, lassen Sie sich bei schweren und sperrigen Bauteilen von einer zweiten Person helfen und sichern Sie beweglichen Bauteilen so ab, dass während der Montage keine Körperteile einklemmt werden können. Die Montage des Trainingsgerätes muss gewissenhaft von erwachsenen Personen durchgeführt werden.

Führen Sie die Montage Ihres Trainingsgerätes an einem Ort aus, der eben, sauber und frei von, bei der Montage behindernden Gegenständen ist. Führen Sie die Montage mit 2 Personen aus. Erst nach vollständig beendeter Montage Ihres Trainingsgerätes kann mit dem Training begonnen werden.

Schritt 1: Montage der Abdeckkappen

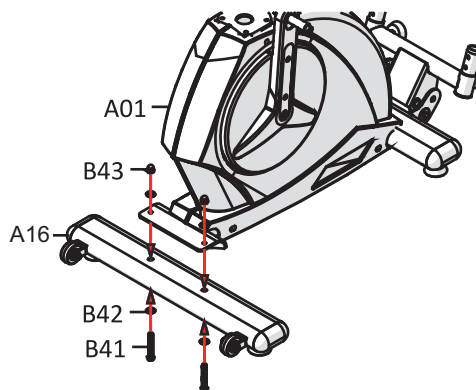
Setzen Sie die beiden Abdeckkappen (C04) rechts und links im festen Standrohr des Basisrahmens (A01) ein.



Schritt 2: Montage des Standfußes

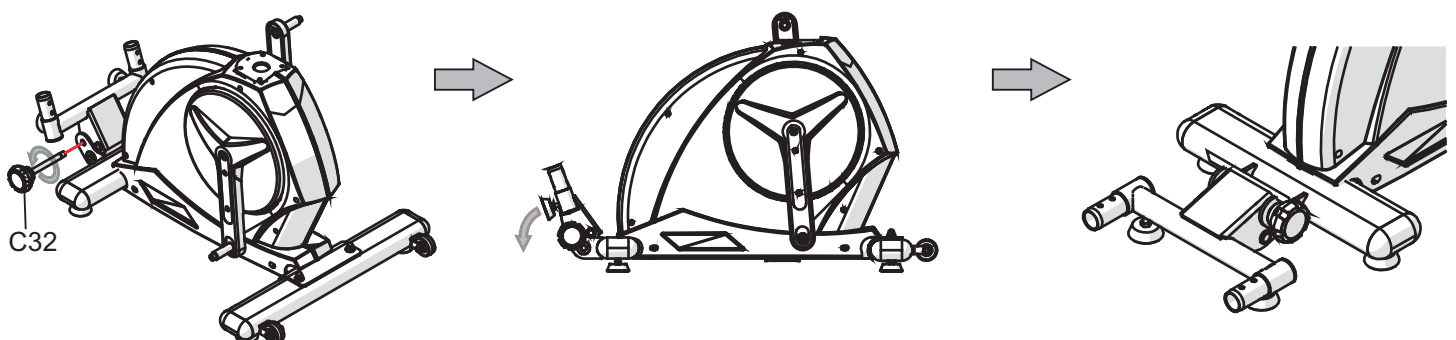
Befestigen Sie den Standfuß (A16) an der vorderen Aufnahme des Basisrahmens (A01).

Verwenden Sie hierzu zwei Sechskantschrauben (B41), vier Unterlegscheiben (B42) und zwei Hutmuttern (B43).



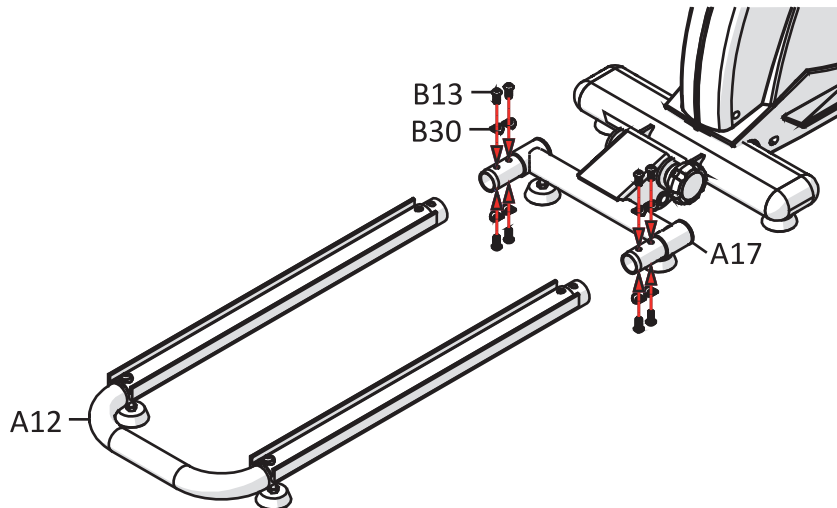
Schritt 3: Montage des Gleitrahmens

Lösen und entfernen Sie den Sicherungshebel (C32) und klappen Sie den Klapprahmen des Basisrahmens herunter. Sichern Sie diesen dann wieder, indem Sie den Sicherungshebel einsetzen und fest andrehen.



Schritt 4: Montage des Gleitrahmens

Befestigen Sie nun den Gleitrahmen (A12) an den beiden hinteren Aufnahmen des Klapprahmens. Verwenden Sie hierzu je vier Innensechskantschrauben (B13) und vier Wellenscheiben (B30) pro Seite.



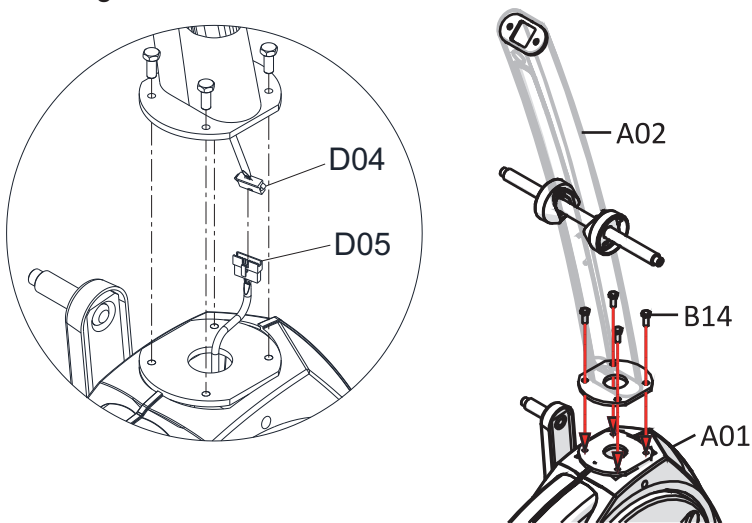
Schritt 5: Montage des Lenkerschaftes

Verbinden Sie das Kabel (D04), das unten aus dem Lenkerschaft (A02) ragt, mit dem Kabel (D05), das aus der Aufnahme des Basisrahmens (A01) ragt.

Befestigen Sie dann den Lenkerschaft (A02) mit vier Sechskantschrauben (B14) am Basisrahmen.

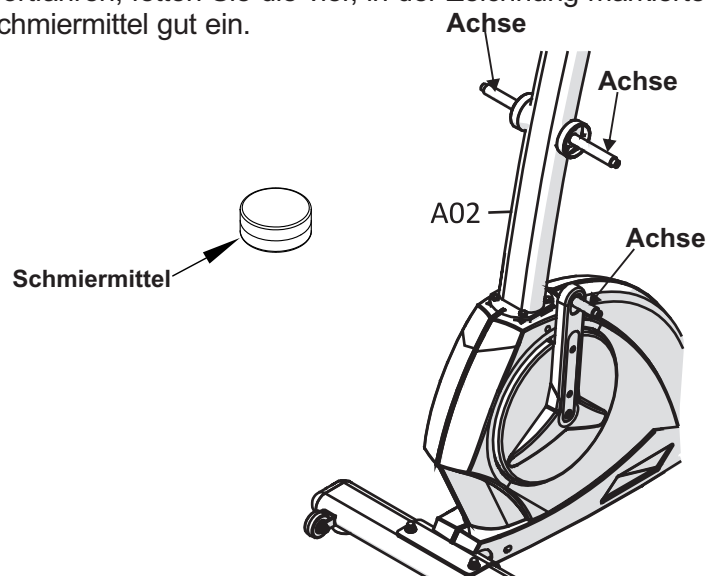
⚠ ACHTUNG:

Achten Sie unbedingt darauf, dass Sie bei der Montage des Lenkerschaftes die Kabel (D04/D05) nicht quetschen oder beschädigen.



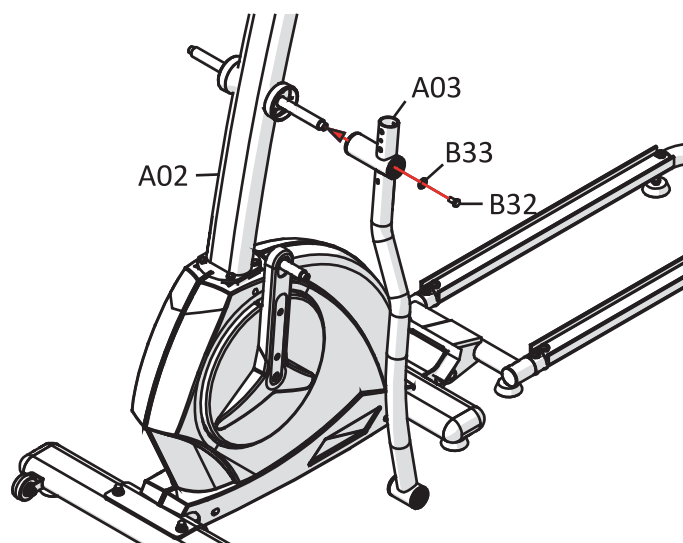
Schritt 6: Fetten der Achsen

Bevor Sie mit der Montage fortfahren, fetten Sie die vier, in der Zeichnung markierten Achsen mit dem im Lieferumfang enthaltenen Schmiermittel gut ein.



Schritt 7: Montage der Pendelarme

Setzen Sie den linken Pendelarm (A03) auf der zuvor geschmierten, linken Achse des Lenkerschaftes (A02) ein. Befestigen Sie den Pendelarm (A03) mit einer Schraube (B32) und einer Unterlegscheibe (B33).
Verfahren Sie dann ebenso mit dem rechten Pendelarm (A04).



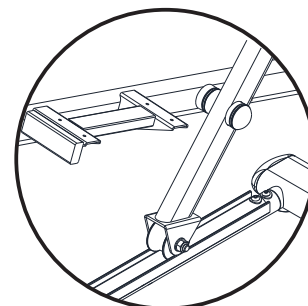
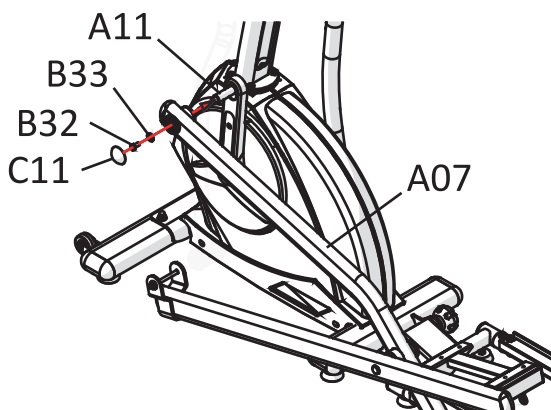
Schritt 8: Montage der Führungsrohre

Schieben Sie die vordere Aufnahme des linken Führungsrohrs (A07) auf die zuvor geschmierte kleine Achse (A11) an der linken Antriebsscheibe des Basisrahmens und setzen Sie die Gleitrolle auf die linke Schienen des Gleitrahmens ein (siehe Kreisausschnitt).

Befestigen Sie das linke Führungsrohr (A07) mit einer Sechskantschraube (B32) und einer Unterlegscheibe (B33) an der kleinen Achse (11).

Setzen Sie nun die runde Schraubenabdeckungen (C11) auf den Schraubenkopf der Schraube (B32).

Verfahren Sie dann ebenso mit dem rechten Führungsrohr (A08)

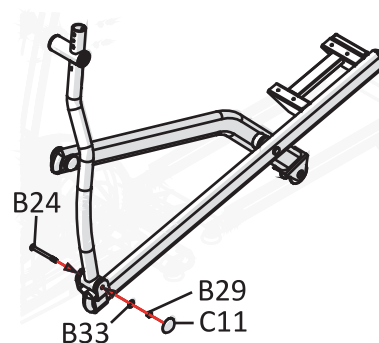
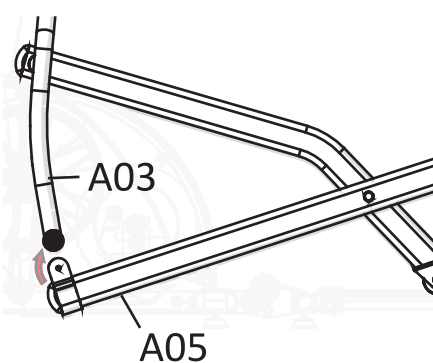
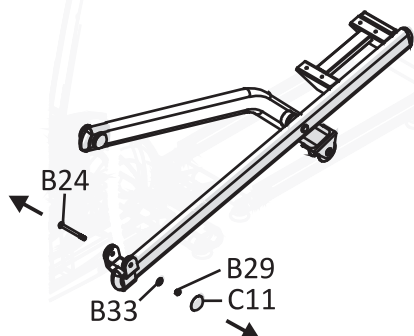


Schritt 9: Montage des Knickgelenks (Übergang Pendelrohr - Pedalrohr)

Lösen und entfernen Sie die Schraube (B24), die Unterlegscheibe (B33) und die Mutter (B29), die sich an der vorderen Aufnahme des linken Pedalrohrs (A05) befinden.

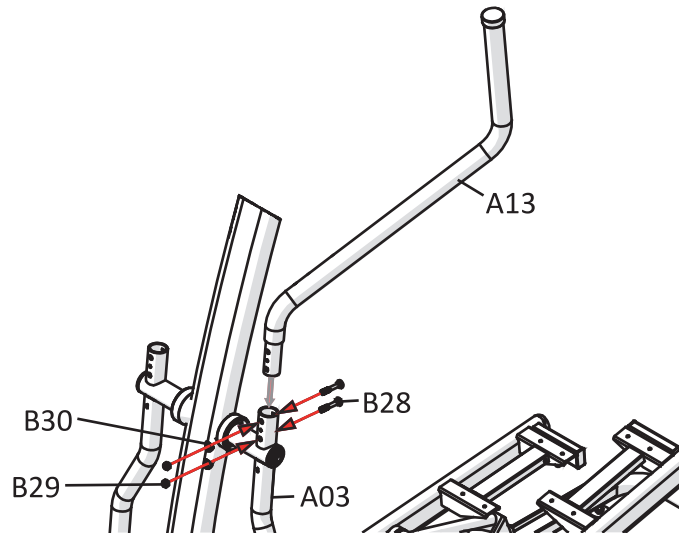
Verbinden Sie nun wieder das Pendelrohr (A03) mit dem Pedalrohr (A05). Verwenden Sie hierzu die zuvor gelöste Schraube (B24), die Unterlegscheibe (B33) und die Mutter (B29).

Verfahren Sie dann ebenso mit dem rechten Pendelrohr (A04) und Pedalrohr (A06).



Schritt 10: Montage der Pendelhandgriffe

Setzen Sie den linken Handhebel (A13) in die Aufnahme des linken Pendelrohres (A03) und den rechten Handhebel (A14) in die Aufnahme des rechten Pendelrohres (A04). Beide Handhebel sind durch entsprechende Aufkleber markiert und somit leicht zu identifizieren. Befestigen Sie dann die Handhebel mit je zwei Schlossschrauben (B28), zwei Wellenscheiben M8 (B30) und zwei Sicherungsmuttern (B29).

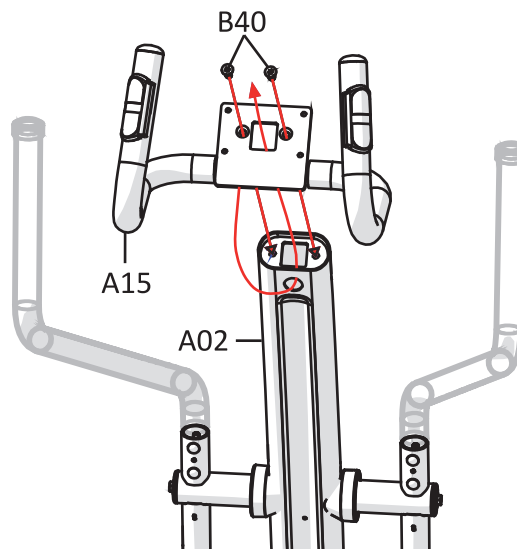


Schritt 11: Montage des festen Handgriffs

Führen Sie das Kabel des Handgriffes (A15) durch die runde Öffnung am Lenkerschaft (A02) und oben wieder aus dem Lenkerschaft (A02) heraus. Führen Sie dann alle Kabel, die oben aus dem Lenkerschaft (A02) ragen, durch die rechteckige Öffnung des festen Handgriffs (A15). Ziehen Sie die Kabelenden nur soweit heraus, wie es nötig ist, um sie mit dem Cockpit zu verbinden. Befestigen Sie dann den festen Handgriff (A15) mit zwei Innensechskantschrauben (B40) am oberen Ende des Lenkerschaftes (A02).

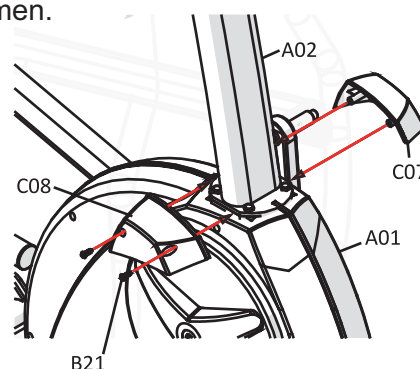
⚠ ACHTUNG:

Achten Sie unbedingt darauf, dass Sie bei der Montage des festen Handgriffs die Kabel nicht quetschen oder beschädigen.



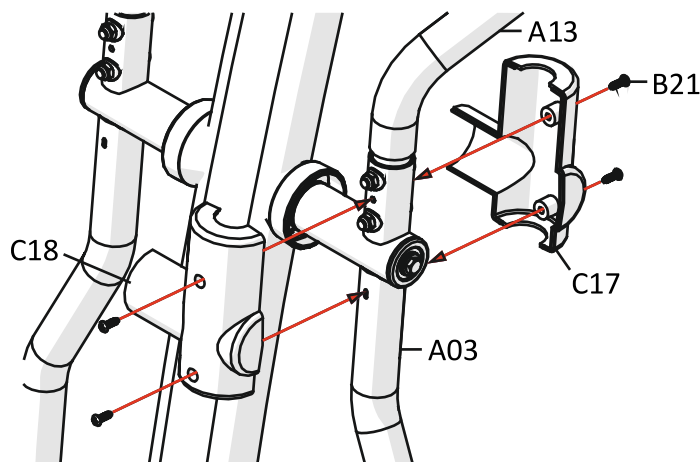
Schritt 12: Montage der Lenkerschaft-Abdeckung

Befestigen Sie die beiden Lenkerschaftsabdeckungen (C07-links/C08-rechts) mit zwei Linsenkopfschrauben (B21) am Übergang des Lenkerschaftes (A02) zum Basisrahmen.



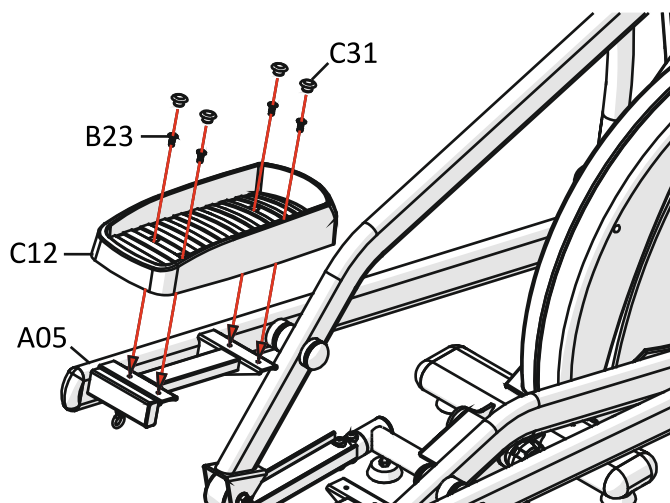
Schritt 9: Montage der Pendelrohr-Geäuse

Befestigen Sie die beiden Pendelrohr-Geäuse (C17-links/C18-rechts) am Übergang linken Pendelhandgriffs (A13) zum linken Pendelrohr (A03). Verwenden Sie hierzu vier Linsenkopfschrauben (B21).
Verfahren Sie nun ebenso mit dem rechten Pendelhandgriff (A14) und Pendelrohr (A04).



Schritt 10: Montage der Trittplächen

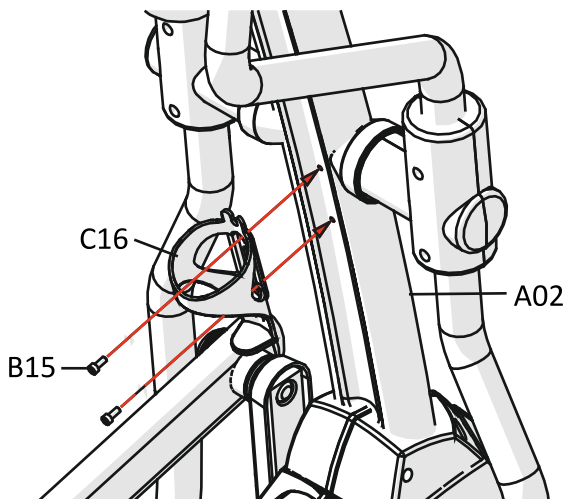
Befestigen Sie je eine der beiden Trittplächen (C12) an den hinteren Aufnahmen des rechten und linken Pedalrohrs (A05-links/A06-rechts). Verwenden Sie hierzu pro Trittpläche je vier Linsenkopfschrauben (B23).
Nachdem Sie die Trittplächen montiert haben drücken Sie je vier Abdeckstopfen (C31) von oben in die vier Schraubenöffnung auf der Oberseite der beiden Trittplächen (C12).



Schritt 11: Montage des Flaschenhalters

Lösen und entfernen Sie die beiden, bereits am Lenkerschaft (A02) vormontierten Linsenkopfschrauben (B15)

Befestigen Sie den Flaschenhalter (C16) mit den soeben gelösten zwei Linsenkopfschrauben (B15) am Lenkerschaft (A02).



Montage

Schritt 16: Montage des Cockpits

Lösen Sie die vier, auf der Rückseite des Cockpits (D02) bereits vormontierten Linsenkopfschrauben (B17).

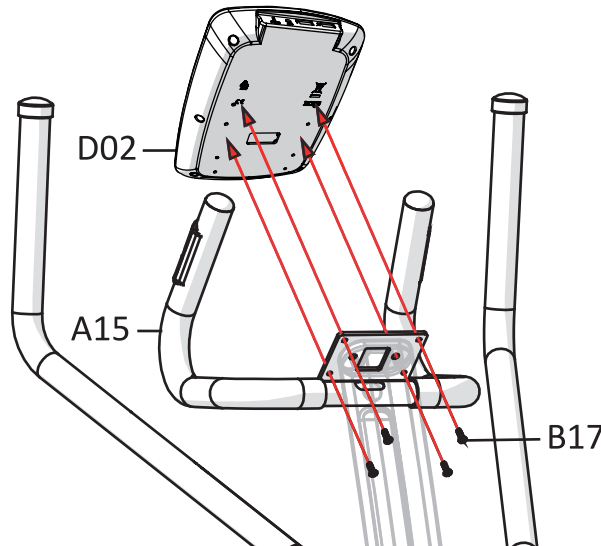
Verbinden Sie dann die Kabel, die aus dem Cockpit (D02) ragen mit den Kabeln, die aus dem festen Handgriff (A15) ragen.

Bitte beachten Sie, dass die beiden Kabel der Handpulsmessung identische Verbindungen haben. Die Reihenfolge des Anschlusses spielt hierbei keine Rolle. Die anderen Kabel lassen sich eindeutig aufgrund ihrer Anschlüsse zuordnen.

Befestigen Sie dann das Cockpit (D02) mit vier Linsenkopfschrauben (B17) am Cockpithalter des festen Handgriffs (A15).

⚠ ACHTUNG:

Achten Sie hierbei unbedingt darauf, dass Sie die Kabel nicht quetschen oder beschädigen.



Transport, Standort & Lagerung

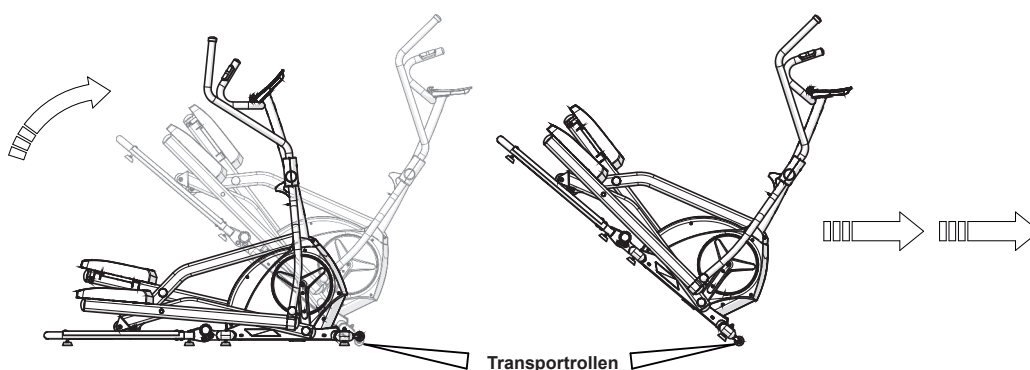
Transport

Um Ihr Trainingsgerät einfach und sicher transportieren zu können, ist das vordere Standrohr mit Transportrollen ausgestattet.

Um das Trainingsgerät zu transportieren, stellen Sie sich an das hintere Ende des Gleitrahmens und greifen mit beiden Händen das hintere Querrohr. Heben Sie nun das Trainingsgerät soweit nach oben an, bis das Hauptgewicht des Trainingsgerätes auf den Transportrollen liegt.

Nun können Sie das Trainingsgerät über die Transportrollen einfach an die gewünschte Position schieben.

Achten Sie beim Anheben, Transportieren und Absetzen immer darauf, dass Sie einen festen und sicheren Stand haben.



Standort & Lagerung

Dieses Trainingsgerät wurde für die ausschließliche Nutzung in trockenen, wohltemperierten Innenbereichen konzipiert. Die Nutzung bzw. die Lagerung in Feucht- bzw. Nassbereichen, wie Sauna, Schwimmbad, etc. und in Freibereichen, wie Balkon, Terrasse, Garten, Garage, etc. ist ausgeschlossen.

An diesen Standorte kann es aufgrund der dort meist herrschenden hohen Luftfeuchtigkeit und niedrigen Temperaturen zu Defekten an der Elektronik, Korrosion und Rost kommen. Für Beschädigungen dieser Art bestehen keinerlei Gewährleistungsansprüche.

Als Stand- und/oder Lagerort Ihres Trainingsgerätes wählen Sie bitte eine trockene, ebene und wohltemperierte Trainings- bzw. Lagerfläche. Achten Sie in Ihrem eigenen Sinne auch darauf, dass der Trainingsort während des Trainings ausreichend belüftet ist, um eine optimale Sauerstoffversorgung zu ermöglichen.

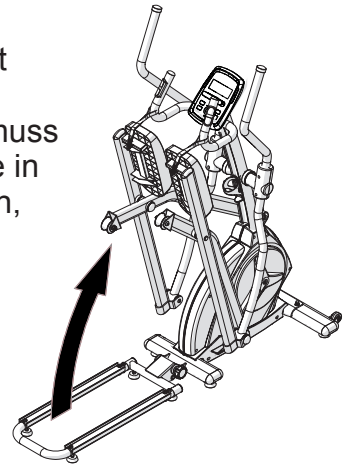
Bevor Sie Ihr Trainingsgerät nach längerem Nichtgebrauch wieder in Betrieb nehmen, vergewissern Sie sich unbedingt zuvor ob alle Befestigungsteile fest und sicher sitzen.

Clappmechanismus

Dieses Trainingsgerät ist mit einem klappbaren Gleitrahmen ausgestattet. Dieser ermöglicht eine Reduzierung der Stellfläche, wenn das Gerät gelagert wird.

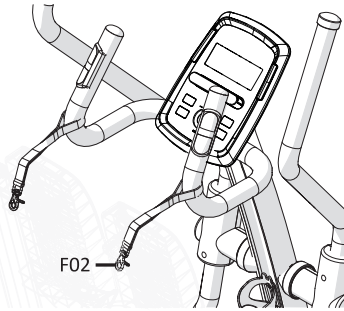
Das Hochklappen und Sichern bzw. das Herunterklappen des Gleitrahmens muss von einer erwachsenen Person sorgfältig ausgeführt werden. Überprüfen Sie in jedem Fall den sicheren Sitz des Gleitrahmens sowohl in der hochgeklappten, als auch in der heruntergeklappten Position.

Trainieren Sie niemals, wenn der Gleitrahmen nicht fest und sicher sitzt.



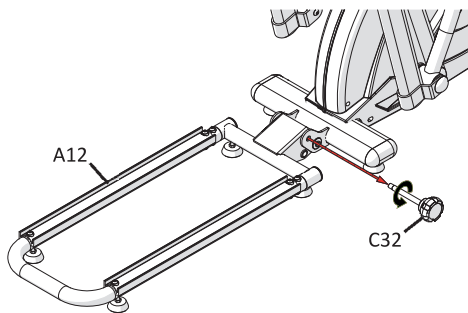
1. Einsetzen der Haltegurte

Setzen Sie die Schlaufen der beiden Haltegurte (F02) am rechten und linken Griff des festen Handgriffs ein.



2. Lösen und Entfernen des Sicherungshandrads

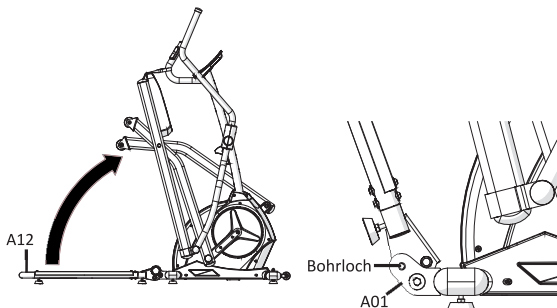
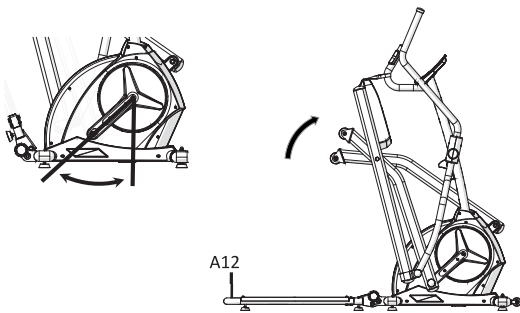
Lösen und entfernen Sie das Sicherungshandrad (C32), indem Sie es entgegen dem Uhrzeigersinn drehen und herausziehen.



3. Anheben und Sichern der Pedalarms

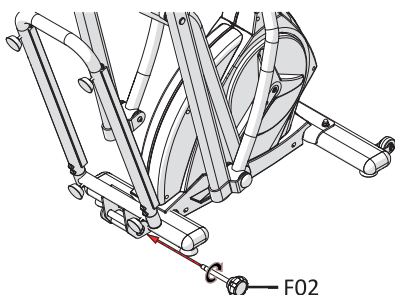
Heben Sie nun den rechten Pedalarm am hinteren Ende der Trittpläche soweit an, dass Sie die Öse, die sich am Ende der Trittpläche befindet, am Karabinerhaken des rechten Haltegurtes sicher können. Hierbei müssen Sie den Pedalarm an der Antriebsscheibe in die entsprechende Position bewegen.

Verfahren Sie nun ebenso mit dem linken Pedalarm.



4. Anheben und Sichern des Gleitrahmens

Heben Sie nun den Gleitrahmen soweit an, bis das Sicherungsloch des Gleitrahmens passgenau mit der Öffnung am Klapprahmen übereinstimmt. Setzen Sie dann das Sicherungshandrad ein und drehen es im Uhrzeigersinn fest an.



⚠ ACHTUNG

Bevor Sie mit Reinigungs-, Wartungs- und/oder Reparaturarbeiten beginnen, muss das Trainingsgerät komplett vom Stromnetz getrennt sein. Dies ist erst dann der Fall, wenn das Netzkabel von der Steckdose und dem Trainingsgerät getrennt wurde. Ziehen Sie daher zuerst den Netzstecker aus der Steckdose und trennen Sie dann das Netzkabel vom Trainingsgerät. Das Netzkabel darf erst dann wieder an das Trainingsgerät und das Stromnetz angeschlossen werden, wenn alle Arbeiten vollständig beendet wurden und der einwandfreie Trainingszustand des Gerätes wieder hergestellt wurde.

Reinigung

Reinigen Sie Ihr Trainingsgerät nach jeder Trainingseinheit. Benutzen Sie hierzu ein feuchtes Tuch und Seife. Verwenden Sie auf keinen Fall Lösungsmittel. Das regelmäßige Reinigen trägt maßgeblich zum Erhalt und Langlebigkeit Ihres Trainingsgerätes bei. Aufgrund der chemischen Zusammensetzung von Körperschweiß ist dieser bei nicht sofortiger Entfernung/Reinigung die Hauptursache für Korrosion (Rost). Überprüfen Sie daher nach jeder Trainingseinheit, ob Körperschweiß und/oder andere Flüssigkeiten mit dem Gerät in Kontakt gekommen sind.

Ist dies der Fall müssen die betroffenen Bauteile/Gehäuseteile gereinigt werden.

Bitte beachten:

Beschädigungen, die durch Körperschweiß oder andere Flüssigkeiten entstanden sind, werden in keinem Fall durch die Gewährleistung abgedeckt.

Achten Sie auch während des Trainings darauf, dass keine Flüssigkeit in das Trainingsgerät oder den Computer eindringen kann.

Wartung

Überprüfung des Befestigungsmaterials

Prüfen Sie mindestens 1x im Monat den festen Sitz der Schrauben und Muttern. Ziehen Sie diese, falls nötig, wieder fest an.

Schmierung der Gleitrohre

Die Oberseite der Gleitrohre müssen regelmäßig gereinigt und geschmiert werden. Reinigen Sie hierzu die Gleitrohre mit einem feuchten Tuch und etwas flüssiger Handseife oder Spülmittel. Für eine professionelle Reinigung empfehlen wir das MAXXUS® Entfetter-Spray. Trocknen Sie danach die Gleitrohre sehr gut ab. Nun schmieren Sie die Oberseite der Gleitrohre mit flüssigem Silikon oder dem MAXXUS® Gleit-Spray ein, so dass eine dünne Schicht entsteht.

Bei häufigem Gebrauch sollten Sie die Gleitrohre 1x pro Woche reinigen und schmieren. Schmieren Sie ebenfalls die Gleitrohre sofort ein, wenn während des Trainings Quietschgeräusche entstehen. Pflege- und Reinigungsmittel erhalten Sie in unserem Onlineshop unter www.maxxus.info, oder in unserem Showroom in Groß-Gerau.

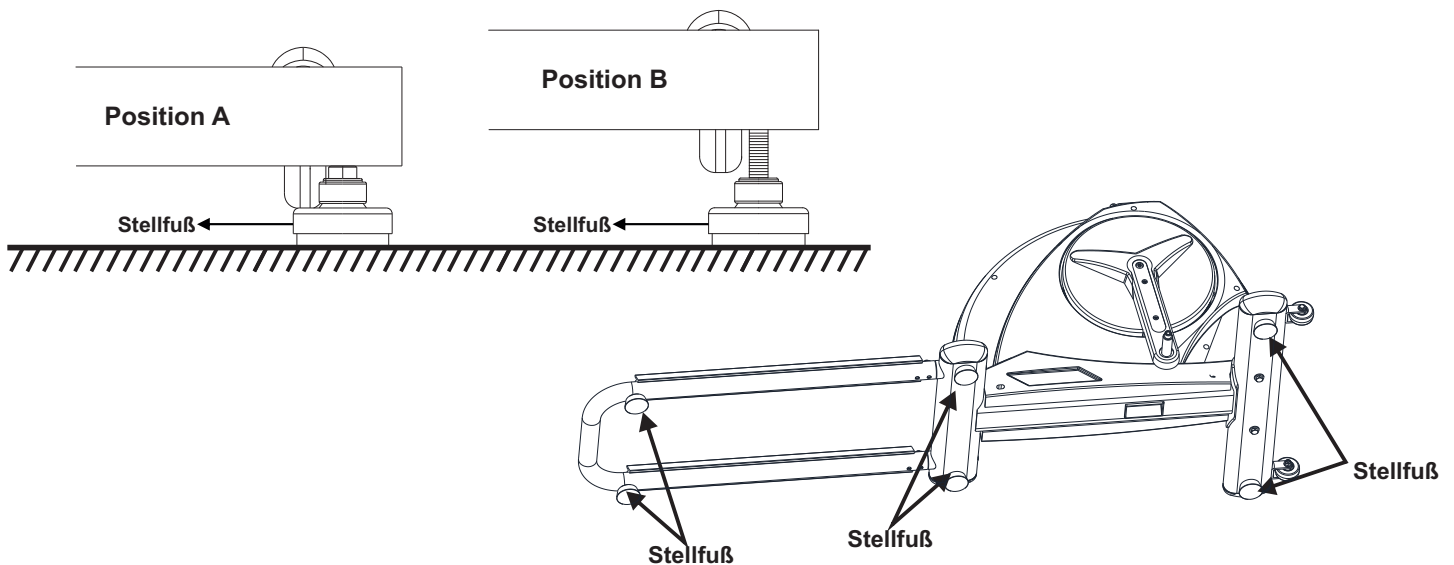
Schmierung der Achsen am Lenkerschaft und an den Antriebsscheiben

Die beiden am Lenkerschaft befindlichen Querachsen, sowie die Achsen an den großen Antriebsscheiben sollten 1x alle 6 Monate mit Mehrzweckfett gut eingeschmiert werden - siehe hierzu Montageschritt 4.

Bodenhöhenausgleich

Stellen Sie sicher, dass Ihr Trainingsgerät immer eben steht. Um kleinere Bodenunebenheiten oder Bodenneigungen ausgleichen zu können befinden sich rechts und links am vorderen und hinteren Standrohr, sowie am Gleitrahmen Stellfüße für den Bodenhöhenausgleich. Um einen ebenen Stand des Gerätes zu ermöglichen drehen Sie zuerst alle Stellfüße auf die niedrigste Position (Position A). Justieren Sie nun bei Bedarf die Stellfüße so, dass das Trainingsgerät eben und stabil steht.

Sollte der Justieradius des Bodenhöhenausgleichs nicht ausreichen um einen sicheren Stand des Trainingsgerätes zu ermöglichen, so überprüfen Sie bitte die Oberfläche des Standortes. Falls nötig wählen Sie einen anderen Standort, an dem ein sicherer und ebener Stand des Trainingsgerätes gewährleistet ist.

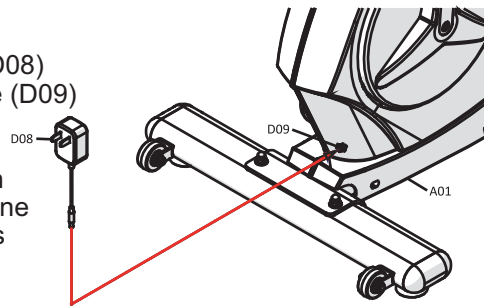


Netzkabel

Stecken Sie das Anschlusskabel des im Lieferumfang enthaltenen Netzkabels (D08) in die, sich an der Vorderseite des Hauptgehäuses befindliche Anschlussbuchse (D09) ein. Verbinden Sie dann das Netzkabel mit einer Steckdose.

⚠ ACHTUNG

Das Gerät darf nur an eine, vom Fachmann installierte und geerdete Steckdosen angeschlossen werden. Verwenden Sie zum Anschluss des Trainingsgerätes keine Mehrfachsteckdosen. Wenn Sie ein Verlängerungskabel einsetzen, so muss dies den Richtlinien des VDE entsprechen.



Anschließen des Gerätes

⚠ ACHTUNG:

Bevor Sie den Netzadapter an das Gerät anschließen prüfen Sie unbedingt jedes Mal, dass es sich um den im Lieferumfang des Gerätes enthaltenen Netzadapter handelt.

Bei der Verwendung eines anderen Netzadapters kann es zu Beschädigungen der elektronischen Bauteile des Gerätes kommen, für die der Hersteller keine Haftung übernehmen kann.

Verbinden Sie immer zuerst das Netzkabel mit dem Trainingsgerät, bevor Sie es mit einer Steckdose verbinden. Wenn Sie Ihr Trainingsgerät vom Stromnetz trennen wollen, ziehen Sie immer zuerst das Netzkabel aus der Steckdose.

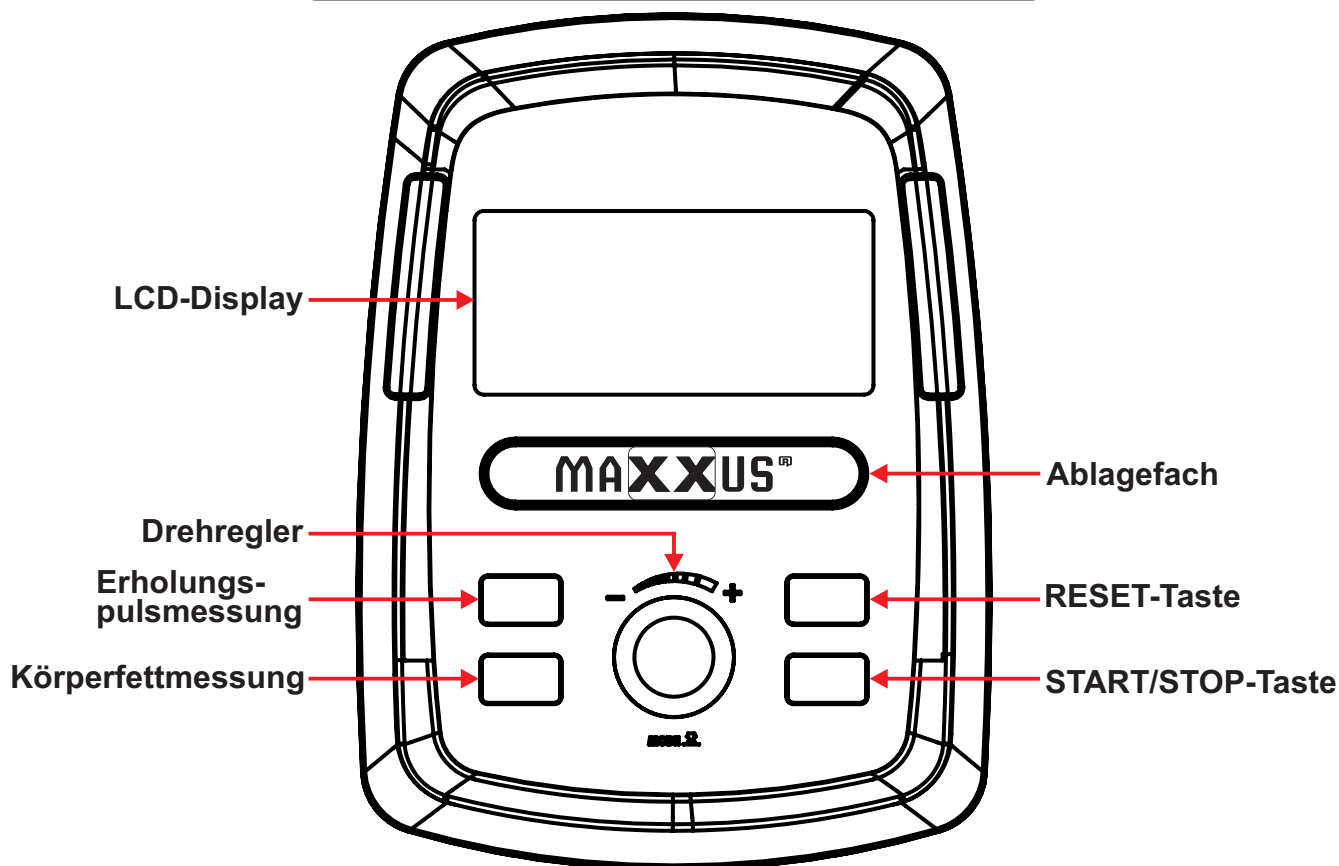
Einschalten des Gerätes

Verbinden Sie das Netzkabel zuerst mit dem Trainingsgerät und dann mit der Steckdose. Nun schaltet sich das Cockpit automatisch ein. Sollte das Trainingsgerät bereits mit dem Stromnetz verbunden sein, sich das Cockpit aber im Stand-By-Modus befinden, so aktivieren Sie das Cockpit durch Drücken einer beliebigen Taste oder durch das Bewegen der Pedale.

Ausschalten des Gerätes

Bei einer Inaktivität von mehr als 4 Minuten schaltet das Cockpit automatisch in den Stand-By-Modus. Sobald Sie Ihr Training beendet haben sollten Sie in jedem Fall das Trainingsgerät vom Stromnetz trennen. Ziehen Sie hierzu immer zuerst das Netzkabel aus der Steckdose und entfernen Sie dann den Netzstecker.

Cockpit



Das Cockpit informiert permanent über die aktuellen Trainingswerte.

Zeit - TIME

Angabe der Trainingszeit. Bei vorgegebener Trainingszeit zählt der Computer die Zeit im Count-Down-Verfahren rückwärts bis „00:00“. Die Trainingszeit kann von „01:00“ bis „99:00“ Minuten in 1-Minuten-Schritten vorgegeben werden. Bei nicht vorgegebener Trainingszeit, zählt der Computer die Trainingszeit von „00:00“ bis maximal „99:00“ Minuten.

Strecke - DISTANCE

Angabe der Trainingsstrecke in Kilometern. Bei vorgegebener Trainingsstrecke zählt der Computer die Strecke im Count-Down-Verfahren rückwärts bis „0.00“. Die Trainingsstrecke kann von 1.0 bis 99.0 Kilometer in 1,0 km-Schritten vorgegeben werden. Bei nicht vorgegebener Trainingsstrecke, zählt der Computer die Trainingszeit von 0.0 bis maximal 99.0 Kilometern.

Kalorienverbrauch - CALORIES*

Angabe des Kalorienverbrauchs in Kcal. Bei vorgegebenem Kalorienverbrauch zählt der Computer die Kalorien im Count-Down-Verfahren rückwärts bis 0. Der Kalorienverbrauch kann von 10 bis 990 Kilometern in 10-Kalorien-Schritten vorgegeben werden. Bei nicht vorgegebenem Kalorienverbrauch, zählt der Computer die Kalorien von 0 bis maximal 990 Kalorien.

Puls- oder Herzfrequenzanzeige - PULSE

Bei Nutzung der Handpulssensoren Anzeige des aktuellen Pulswertes in Schläge pro Minute. Bei Nutzung eines optional erhältlichen Sende-Brustgurtes (nicht im Lieferumfang enthalten) Anzeige der aktuellen Herzfrequenz in Schläge/Minute.

Geschwindigkeit - SPEED

Angabe der aktuellen Geschwindigkeit in km/h. Wert wird im Wechsel mit RPM im gleichen Fenster angezeigt.

Radumdrehung pro Minute - RPM

Angabe der aktuellen Radumdrehung pro Minute (RPM). Wert wird im Wechsel mit RPM im gleichen Fenster angezeigt.

Radumdrehung pro Minute - RPM

Angabe der aktuellen Radumdrehung pro Minute (RPM). Wert wird im Wechsel mit RPM im gleichen Fenster angezeigt.

Bremstufe - LEVEL

Anzeige der aktuell gewählten Bremsstufe von Level 1 bis Level 16.

Leistung WATT**

Anzeige der erbrachten Leistung in Watt (WATT).

*Hinweis zur Kalorienmessung

Die Berechnung des Energieverbrauchs erfolgt mittels einer allgemeinen Formel. Es ist nicht möglich einen individuellen Energieverbrauch exakt zu ermitteln, da hierzu eine Vielzahl persönlicher Daten benötigt werden. Es handelt es sich bei dem angezeigten Energieverbrauch um einen angenäherten und nicht um einen exakten Wert.

**Hinweis zur Wattanzeige

Da es sich bei diesem Gerät um ein Trainingsgerät handelt, das für nichttherapeutische Zwecke geeignet ist, handelt es sich bei dem angezeigten Wattwert um keinen geeichten Wert. D.h. die angezeigte Leistung kann von der tatsächlich erbrachten Leistung abweichen.

Tastatur

START/STOP-Taste

START-Funktion: - Starten des gewählten Trainingsprogramms oder Trainingsprofils
- Aktivieren der QUICKSTART-Funktion

PAUSE-Funktion: Wird während des Trainings die START/STOP-Taste gedrückt, so stoppt die Anzeige der Trainingswerte und der Pausenmodus wird aktiviert. Diese ermöglicht eine Unterbrechung des Trainings. Um die Pause zu beenden drücken Sie erneut die START/STOP-Taste.

RESET-Taste

Wird die Taste länger als 5 Sekunden konstant gedrückt, so werden alle Werte automatisch zurück auf Null gesetzt. Um den Benutzer zu wechseln beenden Sie das aktuelle Programm durch Drücken der START/STOP-Taste. Drücken Sie dann die RESET so lange, bis sich das Display

Drehregler

Dreh-Funktion: - Vorgabe von Trainingswerten
- Eingabe von Daten (z. B. Alter)
- Regulierung der Bremsstufen

Drück-Funktion: - Bestätigung von Eingaben

Erholungspulsmessung (RECOVERY)

Taste zum Starten der Erholungspulsmessung.

Körperfettmessung (FAT)

Taste zum Starten der Körperfettmessung.

Stromversorgung

Das Cockpit wird über den im Lieferumfang enthaltenen Netzadapter mit Strom versorgt.

Stecken Sie das Anschlusskabel des im Lieferumfang enthaltenen Netzadapters in die, sich an der Rückseite des Hauptgehäuses befindliche Anschlussbuchse ein. Verbinden Sie dann den Netzadapter mit einer Steckdose.

▲ ACHTUNG

Das Gerät darf nur an eine, vom Fachmann installierte und geerdete Steckdosen angeschlossen werden.

Verwenden Sie zum Anschluss des Trainingsgerätes keine Mehrfachsteckdosen. Wenn Sie ein Verlängerungskabel einsetzen, so muss dies den Richtlinien des VDE entsprechen.

Anschließen des Gerätes

Verbinden Sie immer zuerst den Netzadapter mit dem Trainingsgerät, bevor Sie ihn mit einer Steckdose verbinden. Wenn Sie Ihr Trainingsgerät vom Stromnetz trennen wollen, ziehen Sie immer zuerst den Netzadapter aus der Steckdose.

▲ ACHTUNG

Prüfen Sie immer, bevor Sie das Trainingsgerät mit dem Netzadapter verbinden, ob es sich um dem, zum Trainingsgerät gehörenden Netzadapter handelt. Netzadapter mit falscher Spannung können die Elektronik des Gerätes stark beschädigen. Idealerweise markieren Sie den Netzadapter des Trainingsgerätes, damit eine Verwechslung ausgeschlossen werden kann.

Einschalten des Gerätes

Sobald das Trainingsgerät mit dem Stromnetz verbunden wurde schaltet es sich automatisch ein.

Befindet sich das Trainingsgerät im Standby-Modus, so schalten Sie es durch Drücken einer Taste am Cockpit oder durch Pedalbewegung ein.

Ausschalten des Gerätes

Sobald das Gerät nach dem Training für ca. 4 Minuten nicht benutzt wird der Standby-Modus aktiviert. Grundsätzlich sollte das Trainingsgerät bei Nichtbenutzung immer vom Stromnetz getrennt werden.

Benutzereinstellung

Nachdem das Cockpit eingeschaltet wurde erscheint im Display „U1“.

Es stehen vier Nutzerprofile U1~U4 zur Verfügung. Hierbei handelt es sich um feste Speicherplätze, d.h. die Benutzerdaten werden dauerhaft gespeichert.

Auswahl des Nutzerprofils

Wählen Sie durch Drehen des Drehreglers das gewünschte Nutzerprofil aus und bestätigen Sie Ihre Auswahl durch Drücken des Drehreglers.

Eingabe des Geschlechts

Wählen Sie durch Drehen des Drehreglers Ihr Geschlecht aus und bestätigen Sie Ihre Auswahl durch Drücken des Drehreglers.

Eingabe des Alters

Geben Sie durch Drehen des Drehreglers Ihr Alter ein und bestätigen Sie Ihre Eingabe durch Drücken des Drehreglers.

Eingabe der Körpergröße

Geben Sie durch Drehen des Drehreglers Ihre Körpergröße ein und bestätigen Sie Ihre Eingabe durch Drücken des Drehreglers.

Eingabe des Körpergewichtes

Geben Sie durch Drehen des Drehreglers Ihr Körpergewicht ein und bestätigen Sie Ihre Eingabe durch Drücken des Drehreglers.

Nachdem Sie die Eingabe des Körpergewichts durch Drücken durch Drücken des Drehreglers bestätigt haben wechselt das Display automatisch in das Trainingsmenü.

Wenn Sie bereits ein Benutzerprofil angelegt haben, so wählen Sie dies, sobald Sie das Cockpit eingeschaltet haben durch Drehen des Drehreglers aus. Dann werden die Angaben für Geschlecht, Alter, Körpergröße und Körpergewicht abgefragt. Sind die Daten noch korrekt so bestätigen Sie diese jeweils durch Drücken des Drehreglers. Haben sich Daten, wie z.B. das Gewicht oder das Alter geändert, so ändern Sie diese entsprechend ab und bestätigen Sie diese dann ebenfalls durch Drücken des Drehreglers.

Quick-Start

Schalten Sie das Trainingsgerät ein. Drücken Sie nun direkt die START/STOP-Taste. Die Trainingszeit fängt an zu laufen und Sie können mit dem Training beginnen. Während des Trainings können Sie jederzeit durch Rechts/Links-Drehen des Drehreglers die Bremsstufe von Level 1 bis 16 individuell verändern.

Da bei dieser Trainingsart kein Zielwert vorgegeben werden kann müssen Sie das Training selbstständig beenden

Manuelles Training (MANUAL)

Schritt 1: Programmauswahl

Schalten Sie das Trainingsgerät ein. Im oberen Bereich des Displays blinkt „M“. Blinkt ein anderes Symbol, so wählen Sie „M“ durch Rechts/Links-Drehen des Drehreglers aus.

Bestätigen Sie Ihre Auswahl durch Drücken des Drehreglers.

Schritt 2: Auswahl der Bremsstufe

Der Wert im Fenster „LEVEL“ blinkt. Stellen Sie nun durch Rechts/Links-Drehen des Drehreglers die gewünschte Bremsstufe von Level 1 bis 16 ein. Diese kann während des Trainings jederzeit individuell geändert werden.

Bestätigen Sie Ihre Auswahl durch Drücken des Drehreglers.

Schritt 3: Zielwertvorgabe

Sie haben nun die Auswahl aus drei verschiedenen Zielvorgaben:

Trainingszeit (TIME):

Der Wert im Fenster „TIME“ blinkt. Wenn Sie die Trainingszeit vorgeben wollen, so geben Sie diese durch Rechts/Links-Drehen des Drehreglers ein. Sie können die Trainingszeit von 1:00 bis 99:00 Minuten in 1-Minuten-Schritten vorgeben. Bestätigen Sie Ihre Auswahl durch Drücken des Drehreglers.

Wenn Sie die Trainingszeit nicht vorgeben wollen, so Drücken Sie zur Bestätigung direkt den Drehregler. Der Wert im Fenster „TIME“ muss hierbei „00:00“ betragen.

Trainingsstrecke (DISTANCE):

Der Wert im Fenster „DISTANCE“ blinkt. Wenn Sie die Trainingsstrecke vorgeben wollen, so geben Sie diese durch Rechts/Links-Drehen des Drehreglers ein. Sie können die Trainingsstrecke von 1.0 bis 99.0 Kilometern in 1-Kilometer-Schritten vorgeben. Bestätigen Sie Ihre Auswahl durch Drücken des Drehreglers.

Wenn Sie die Trainingsstrecke nicht vorgeben wollen, so drücken Sie zur Bestätigung direkt den Drehregler. Der Wert im Fenster „DISTANCE“ muss hierbei „0.00“ betragen.

Kalorienverbrauch (CALORIES):

Der Wert im Fenster „CALORIES“ blinkt. Wenn Sie den Kalorienverbrauch vorgeben wollen, so geben Sie diesen durch Rechts/Links-Drehen des Drehreglers ein. Sie können den Kalorienverbrauch von 10 bis 990 Kalorien in 10-Kalorien-Schritten vorgeben. Bestätigen Sie Ihre Auswahl durch Drücken des Drehreglers.

Wenn Sie den Kalorienverbrauch nicht vorgeben wollen, so drücken Sie zur Bestätigung direkt den Drehregler. Der Wert im Fenster „CALORIES“ muss hierbei „0“ betragen.

Hinweis:

Es ist nicht sinnvoll mehr als ein Trainingsziel pro Trainingseinheit vorzugeben. Sollte Sie dies dennoch tun, wird das Training nach Erreichen des ersten Zielwertes beendet.

Schritt 4: Vorgabe der Puls-Obergrenze

Der Wert im Fenster „PULSE“ blinkt. Sie haben nun die Möglichkeit durch Rechts/Links-Drehen des Drehreglers eine Puls-Obergrenze von 30 bis 230 Herzschlägen/Minute vorzugeben. Wenn Ihr tatsächlicher Puls diesen Wert während des Trainings erreicht, ertönt ein Warnsignal.

Wenn Sie keine Puls-Obergrenze vorgeben wollen, so Drücken Sie zur Bestätigung direkt den Drehregler. Der Wert im Fenster „PULSE“ muss hierbei „0“ betragen.

Schritt 5: Trainingsbeginn

Drücken Sie die START/STOP-Taste um mit dem Training zu beginnen.

Trainingsende

Nach Ablauf des vorgegebenen Trainingsziels wird das Training automatisch beendet.

Regelung der Bremsstufen

Während des Trainings können Sie die aktuell gewählte Bremsstufe durch Rechts/Links-Drehen des Drehreglers jederzeit verändern.

Trainingsprofile P1~P12

Bei dieser Trainingsart stehen dem Benutzer zehn, bereits fest vorprogrammierte Trainingsprofile zur Auswahl.

Hierbei ist der Profilverlauf nicht veränderbar. Der Benutzer hat aber die Möglichkeit die Intensität des jeweiligen Profils seinem aktuellen Fitnesszustand anzupassen.

Schritt 1: Programmauswahl

Schalten Sie das Trainingsgerät ein. Im oberen Bereich des Displays blinkt „M“. Wählen Sie durch Rechts/Links-Drehen des Drehreglers das gewünschte Trainingsprofil aus.

Bestätigen Sie Ihre Auswahl durch Drücken des Drehreglers.

Schritt 2: Auswahl des Trainingslevels

Wählen Sie das gewünschte Trainingslevel durch Rechts/Links-Drehen des Drehreglers aus.

Bestätigen Sie Ihre Auswahl durch Drücken des Drehreglers.

Schritt 3: Vorgabe der Trainingszeit

Der Wert im Fenster „TIME“ blinkt. Geben Sie die Trainingszeit durch Rechts/Links-Drehen des Drehreglers ein. Sie können die Trainingszeit von 1:00 bis 99:00 Minuten in 1-Minuten-Schritten vorgeben.

Schritt 4: Trainingsbeginn

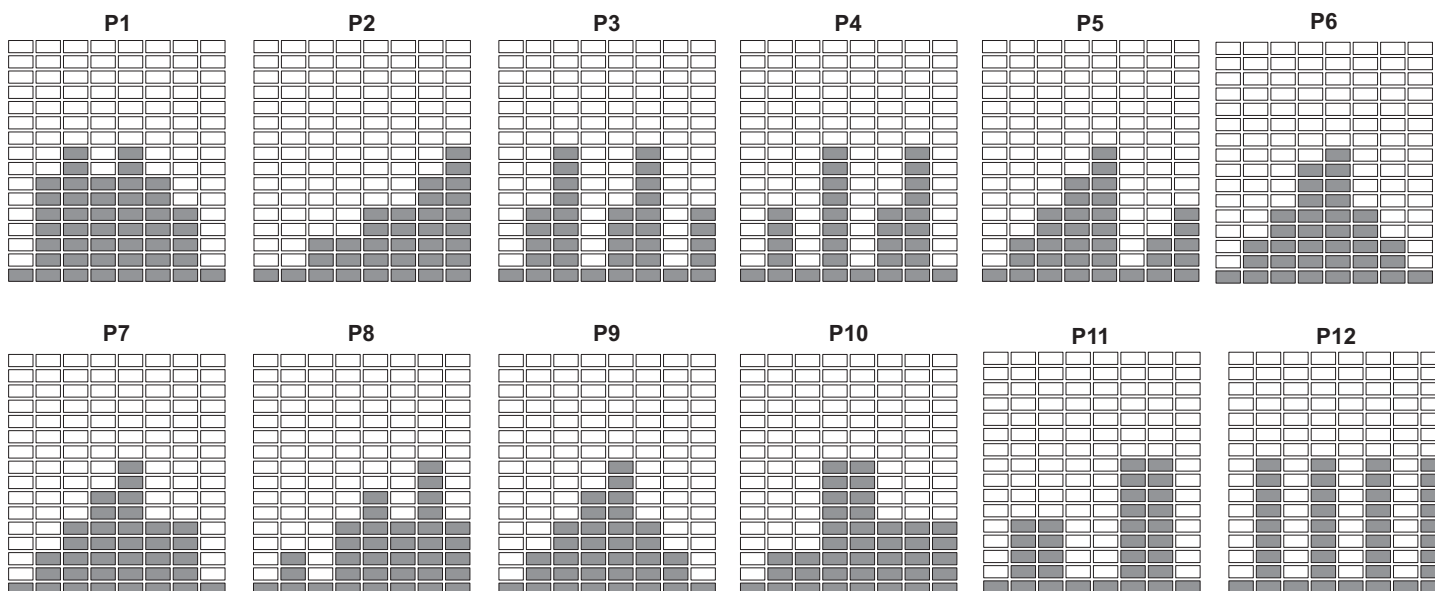
Drücken Sie die START/STOP-Taste um mit dem Training zu beginnen.

Trainingsende

Nach Ablauf des vorgegebenen Trainingszeit wird das Training automatisch beendet.

Regelung des Trainingslevels

Während des Trainings können Sie das aktuell gewählte Trainingslevel im vorgegebenen Rahmen durch Rechts/Links-Drehen des Drehreglers jederzeit verändern.



Freies Trainingsprofil (USER)

Hier haben Sie die Möglichkeit ein Trainingsprofil pro Benutzerprofil selbst zu erstellen und dauerhaft abzuspeichern.

Schritt 1: Programmauswahl

Schalten Sie das Trainingsgerät ein. Im oberen Bereich des Displays blinkt „M“. Wählen Sie durch Rechts/Links-Drehen des Drehreglers das Programm „U“ aus. Bestätigen Sie Ihre Auswahl durch Drücken des Drehreglers.

Schritt 2: Programmierung der Trainingssegmente

Im Display blinkt das erste von im Ganzen acht Trainingssegmenten.

Geben Sie durch Rechts/Links-Drehen des Drehreglers die gewünschte Bremsstufe von Level 1 - Level 16 für das erste Segment vor. Bestätigen Sie Ihre Eingabe durch Drücken des Drehreglers.

Nun blinkt das zweite Segment. Verfahren Sie nun mit Segment 2 bis 8, wie soeben für das erste Segment beschrieben. Nachdem Sie die Eingabe für das 8. Segment durch Drücken des Drehreglers bestätigt haben, ist das von Ihnen erstellte Trainingsprofil dauerhaft abgespeichert.

Schritt 3: Vorgabe der Trainingszeit

Nun blinkt wieder das erste Segment. Drücken Sie nun so lange auf den Drehregler bis der Wert im Fenster TIME blinkt. Geben Sie dann die Trainingszeit durch Rechts/Links-Drehen des Drehreglers ein. Sie können die Trainingszeit von 1:00 bis 99:00 Minuten in 1-Minuten-Schritten vorgeben.

Schritt 4: Trainingsbeginn

Drücken Sie die START/STOP-Taste um mit dem Training zu beginnen.

Trainingsende

Nach Ablauf des vorgegebenen Trainingszeit wird das Training automatisch beendet.

Hinweis:

Wenn Sie das gespeichert Trainingsprogramm erneut absolvieren wollen, so schalten Sie das Cockpit ein. Wählen Sie dann durch Rechts/Links-Drehen des Drehreglers das Programm „U“ aus und bestätigen Sie Ihre Auswahl durch Drücken des Drehreglers. Nun blinkt wieder das erste Segment. Drücken Sie nun so lange auf den Drehregler bis der Wert im Fenster TIME blinkt. Geben Sie dann die Trainingszeit durch Rechts/Links-Drehen des Drehreglers ein. Sie können die Trainingszeit von 1:00 bis 99:00 Minuten in 1-Minuten-Schritten vorgeben. Drücken Sie nun die START/STOP-Taste um mit dem Training zu beginnen.

Herzfrequenzgesteuerte Programme (HRC)

Bei diesen Programmen handelt es sich um herzfrequenzgesteuerte Trainingsprogramme. Hierbei gibt der Benutzer eine gewünschte Zielherzfrequenz vor. Diese wird vom Cockpit permanent mit der tatsächlichen Herzfrequenz des Benutzers verglichen. Ist hierbei die tatsächliche Herzfrequenz niedriger als die gewünschte Zielherzfrequenz, so erhöht das Cockpit automatisch den Bremswiderstand. Ist der Wert höher, so verringert das Cockpit automatisch den Bremswiderstand. Die Hauptvoraussetzung für diese Programme ist eine permanente und exakte Übermittlung der Herzfrequenzwerte. Aus diesem Grund können diese Programme nur unter Verwendung eines uncodierten Herzfrequenz-Brustgurtes genutzt werden. Dieser ist als Zubehör erhältlich. Die Nutzung dieser Programme mittels der Handpulsensoren ist nicht möglich. Lesen Sie hierzu auch das Kapitel „Herzfrequenzmessung“ in dieser Anleitung.

Schritt 1: Programmauswahl

Schalten Sie das Trainingsgerät ein. Im oberen Bereich des Displays blinkt „M“. Wählen Sie durch Rechts/Links-Drehen des Drehreglers das Herzsymbol aus. Bestätigen Sie Ihre Auswahl durch Drücken des Drehreglers.

Schritt 2: Eingabe des Benutzeralters

Im Display erscheint der Buchstabe „A“ und es blinkt der Wert „25“. Geben Sie nun durch Rechts/Links-Drehen des Drehreglers das Benutzeralter ein. Hierbei sind Eingaben von 1 bis 99 Jahren möglich. Bestätigen Sie Ihre Eingabe durch Drücken des Drehreglers.

Schritt 3: Auswahl des HRC-Modus

Durch Drücken der UP&DOWN-Tasten können Sie nun zwischen folgend HRC-Modi wählen:

- 50%** - Training mit einer Zielherzfrequenz von 50% der maximalen Herzfrequenz
- 75%** - Training mit einer Zielherzfrequenz von 75% der maximalen Herzfrequenz
- 90%** - Training mit einer Zielherzfrequenz von 90% der maximalen Herzfrequenz
- TA** - Training mit einer individuellen Zielherzfrequenz

Lesen Sie hierzu auch das Kapitel „PULS-/HERZFREQUENZ“ in dieser Anleitung.

Wählen Sie den gewünschten Modi durch Rechts/Links-Drehen des Drehreglers aus.

Bei der Auswahl von 55%, 75% oder 90% wird die entsprechende Zielherzfrequenz direkt angezeigt. Bestätigen Sie Ihre Auswahl durch Drücken des Drehreglers.

Für das Training mit einer individuellen Zielherzfrequenz wählen Sie durch Rechts/Links-Drehen des Drehreglers den Modus TA aus und bestätigen die Auswahl durch Drücken des Drehreglers.

Im Fenster PULSE blinkt der Wert „100“. Geben Sie nun die gewünschte Zielherzfrequenz durch Rechts/Links-Drehen des Drehreglers ein. Hierbei sind eingaben von 30 bis 230 Herzschlägen/Minute möglich. Bestätigen Sie Ihre Eingabe durch Drücken des Drehreglers.

Schritt 4: Vorgabe der Trainingszeit

Der Wert im Fenster „TIME“ blinkt. Geben Sie die Trainingszeit durch Rechts/Links-Drehen des Drehreglers ein. Sie können die Trainingszeit von 1:00 bis 99:00 Minuten in 1-Minuten-Schritten vorgeben.

Schritt 5: Trainingsbeginn

Drücken Sie die START/STOP-Taste um mit dem Training zu beginnen.

Trainingsende

Nach Ablauf des vorgegebenen Trainingszeit wird das Training automatisch beendet.

Programmablauf

Das Cockpit ermittelt die aktuelle Herzfrequenz des Benutzers und vergleicht diese permanent mit der gewünschten Zielherzfrequenz. Befindet sich die aktuelle Herzfrequenz niedriger bzw. höher als die Zielherzfrequenz erhöht bzw. verringert das Cockpit automatisch die Bremsstufe.

Ist die aktuelle Herzfrequenz im Bereich von +/- 5 Schlägen/Minute unter oder über der Zielherzfrequenz, so behält das Cockpit die aktuelle Bremsstufe bei.

Sollte das Cockpit die Herzfrequenz des Benutzers nicht ermitteln können, so wird im Display „?“ angezeigt. Prüfen Sie in diesem Fall den korrekten Sitz des Brustgurtes, die Batterieleistung des Brustgurtes, oder ob es sich auch um einen unkodierten Brustgurt mit der Sendefrequenz 5 kHz handelt.

Beispiel:

Zielherzfrequenz ist 120 - keine Veränderung der Bremsstufe bei einer aktuellen Herzfrequenz von 115 ~ 125 Schlägen/Minute.

Wattgesteuerte Trainingsprogramme (WATT)

Bei dieser Trainingsart wird die vom Benutzer gewählte Leistung in Watt permanent vom Cockpit konstant gehalten.

Die erbrachte Leistung des Benutzers (Watt) ergibt sich aus der aktuellen Bremsstufe und der aktuellen Trittggeschwindigkeit. Um die Leistung konstant zu halten, reduziert das Cockpit den Bremswiderstand sobald der Benutzer die Trittggeschwindigkeit erhöht. Verringert der Benutzer die Trittggeschwindigkeit so erhöht das Cockpit automatisch den Bremswiderstand. Man spricht hierbei auch von einem drehzahlunabhängigen Training.

Hierbei stehen dem Benutzer drei festvorgegebene Watttrainingsprofile und ein wattkonstantes Programm zur Auswahl.

Schritt 1: Programmauswahl

Schalten Sie das Trainingsgerät ein. Im oberen Bereich des Displays blinkt „M“. Wählen Sie durch Rechts/Links-Drehen des Drehreglers das Programm „W“ aus.

Bestätigen Sie Ihre Auswahl durch Drücken des Drehreglers.

Schritt 2: Vorgabe der Wattleistung

Der Wert im Fenster WATT blinkt. Geben Sie die gewünschte Wattleistung durch Rechts/Links-Drehen des Drehreglers ein. Hierbei sind Eingaben von 10 bis 350 Watt in 5-Watt-Schritten möglich.

Bestätigen Sie Ihre Eingabe durch Drücken des Drehreglers.

Schritt 3: Vorgabe der Trainingszeit

Der Wert im Fenster „TIME“ blinkt. Geben Sie die Trainingszeit durch Rechts/Links-Drehen des Drehreglers ein.

Schritt 4: Trainingsbeginn

Drücken Sie die START/STOP-Taste um mit dem Training zu beginnen.

Trainingsende

Nach Ablauf des vorgegebenen Trainingszeit wird das Training automatisch beendet.

Erholungspulsmessung (RECOVERY)

Der Recovery Test misst wie schnell Sie sich wieder regenerieren, sprich wie schnell/stark sich Ihr Puls nach dem Training wieder verringert.

Drücken Sie, nachdem das aktuelle Training beendet wurde bzw. nachdem Sie das Training durch Drücken der Stop-Taste beendet haben, die Taste RECOVERY und legen die Hände sofort an die Handpulssensoren.

Sollten Sie einen Brustgurt tragen, ist das Umfassen der Handpulssensoren mit den Händen nicht erforderlich.

Nun versucht das Cockpit 10 Sekunden lang Ihren Puls zu ermitteln. Gelingt dies dem Cockpit nicht, so wird der Test automatisch beendet.

Hat das Cockpit Ihren Puls erkannt, so startet ein Countdown von 60 Sekunden in denen Sie durchgehend die Handpulssensoren umgriffen halten müssen (entfällt beim Tragen eines Brustgurtes).

Nach Ablauf der 60 Sekunden können Sie im Display das Resultat ablesen und mit der folgenden Tabelle vergleichen.

Ergebnis	Bewertung
F1	Hervorragend
F2	Sehr Gut
F3	Gut
F4	Befriedigend
F5	Ausreichend
F6	Mangelhaft

ACHTUNG:

Die RECOVERY-Messung erfolgt nur kurz vor Ende des Trainings. IM Stop- oder Pause-Modus ist diese nicht möglich.

Körperfettanalyse (Body Fat)

Diese Programm ermittelt den prozentualen Anteil des Körperfetts und den BMI des Benutzers.

Drücken Sie die FAT-Taste. Im Display wird das aktuell gewählte Benutzerprofil z. B. „U1“ angezeigt.

Sollte das falsche Benutzerprofil ausgewählt worden sein, so drücken Sie die RESET-Taste und wählen das korrekte Benutzerprofil aus.

Drücken Sie dann erneut die FAT-Taste und umfassen Sie die Handpulssensoren mit den Händen.

Nach erfolgreicher Messung wird im Display der prozentuale Körperfettanteil mit dem entsprechenden Symbol und der BMI angezeigt.

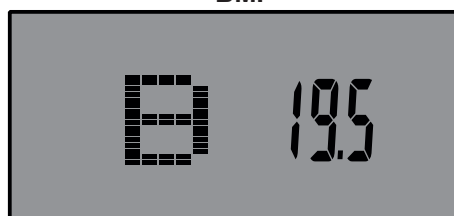
Body-Mass-Index (BMI)

Dieser Wert errechnet sich aus dem Verhältnis Körpergewicht zu Körpergröße und dient zur Bewertung des Körpergewichts eines Menschen in Relation zu seiner Körpergröße. Bitte beachten Sie, dass der BMI lediglich ein grober Richtwert ist, da er weder Körperbau und Geschlecht noch die individuelle Zusammensetzung der Körpermasse aus Fett- und Muskelgewebe eines Menschen berücksichtigt. Der „ideale“ BMI hängt vom Alter ab.

Die Tabelle zeigt BMI-Werte für verschiedene Altersgruppen.

Alter	BMI
19 - 24 Jahre	19 - 24
25 - 34 Jahre	20 - 25
35 - 44 Jahre	21 - 26
45 - 54 Jahre	22 - 27
55 - 64 Jahre	23 - 28
> 64 Jahre	24 - 29

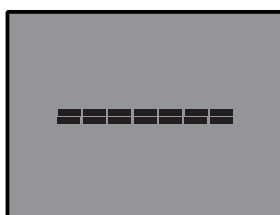
BMI



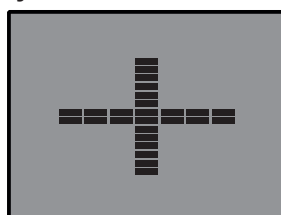
Körperfettanteil in %



Symbolische Auswertung des Körperfettanteils



Dünn



Standard



erhöhter Fettanteil

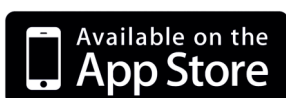


hoher Fettanteil

Nutzung der APP iconsole+

Das Cockpit Ihres Trainingsgerätes ist werkseitig bereits mit einem Bluetooth-Empfänger ausgestattet.

Laden Sie sich im App Store bei Verwendung eines ios-Gerätes oder im Google play store bei Verwendung eines Android-Gerätes die APP iconsole+ herunter.



Stellen Sie sicher, dass die Bluetooth-Funktion Ihres Endgerätes aktiv ist. Öffnen Sie nun die APP iconsole+.

Sobald sich die APP öffnet drücken Sie auf das Verbindungssymbol. Auf der nächsten Ansicht erscheint dann die Auswahl „Bluetooth“ und „TUNELINC“.

Drücken Sie hier auf „Bluetooth“.

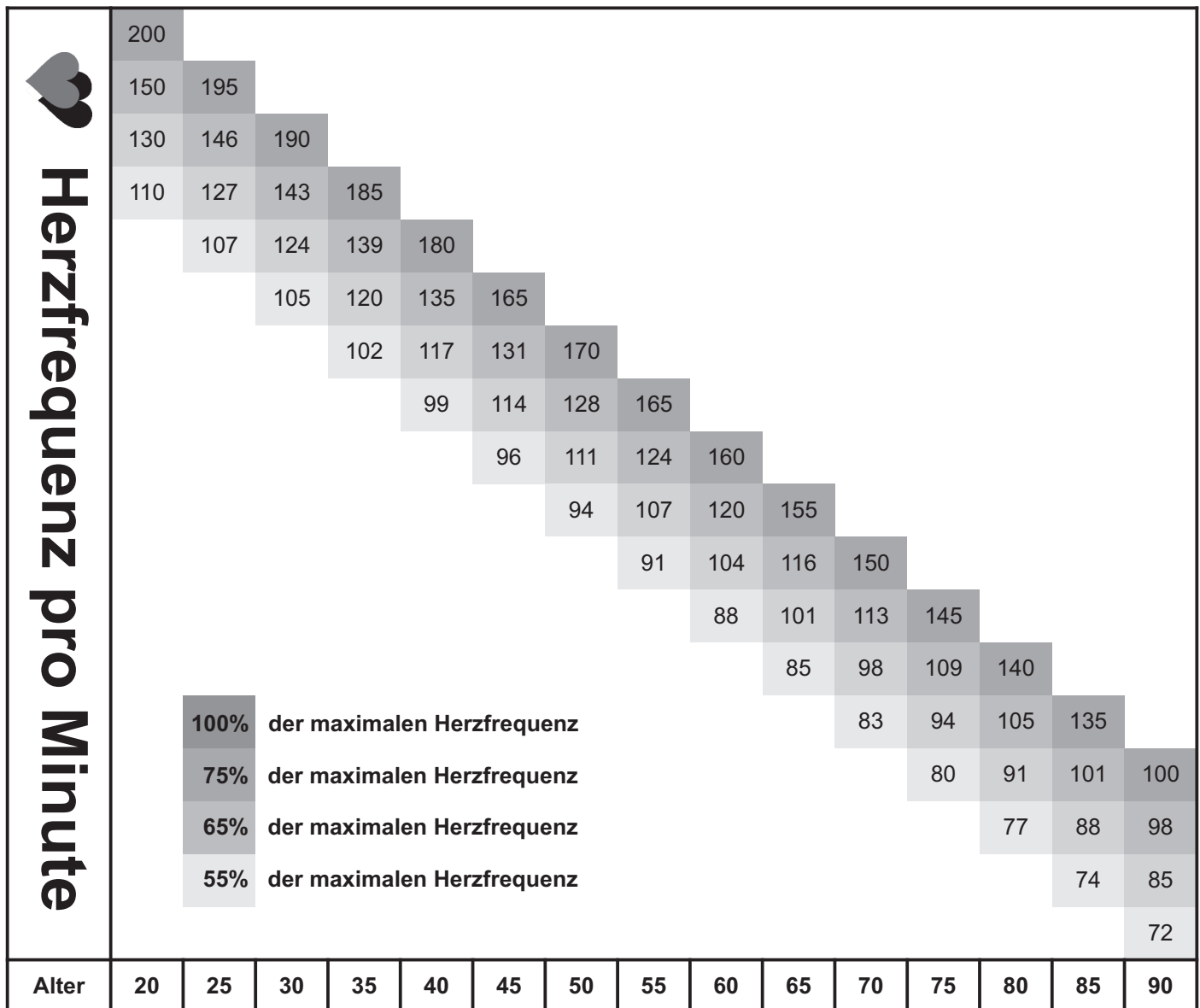


Im Display wird nun nach kurzer Zeit „FAL-SPORTS0027“ angezeigt. Bestätigen Sie die Anzeige. Sobald sich die APP mit dem Cockpit des Trainingsgerätes verbunden hat, erlischt die Anzeige des Cockpits. Nun können Sie Ihr Trainingsgerät über die APP steuern.

Eine vollständige Anleitung des Herstellers der APP iconsole+ stellen wir Ihnen als Download auf unter www.maxxus.de bereit. Gehen Sie hierzu auf Ihr Produkt. Im Bereich „Bedienungsanleitung“ finden Sie die entsprechende Anleitung. Dies wird im ersten Schritt auf Englisch zur Verfügung stehen. Die deutsche Version wird in Kürze folgen.

Bitte beachten Sie, dass bei Problemen mit der APP bzw. mit Ihrem Smartphone oder Tablet-PC der Hersteller der APP bzw. der Hersteller Ihres Endgerätes Ihnen gerne weiterhilft.

Herzfrequenzmessung



Kalkulation der individuellen Trainingsherzfrequenz

Ihre individuelle Trainingsherzfrequenz kalkulieren Sie wie folgt:

220 - Alter = maximale Herzfrequenz

Dieser Wert stellt Ihre maximale Herzfrequenz da und dient als Basis für die Kalkulation der individuellen Trainingsherzfrequenz. Hierzu setzen Sie die errechnete maximale Herzfrequenz gleich 100%

Wellness- & Gesundheits - Zielzone = 50 bis 60% der maximalen Herzfrequenz

Dieser Trainingsbereich eignet sich ideal für übergewichtige und/oder ältere Einsteiger, bzw. Wiedereinsteiger mit längerer Trainingspause.

Während des Trainings in diesem Bereich werden vom Körper pro Minute ca. 4-6 Kalorien zur Energiegewinnung verbrannt. Der prozentuale Anteil pro Kalorie liegt bei ca. 70% Fett, 25% Kohlehydrat und 5% Eiweiß.

Fettverbrennungs - Zielzone = 60 bis 70% der maximalen Herzfrequenz

Dieser Trainingsbereich eignet sich ideal für Sportler deren Ziel Gewichtsreduzierung ist.

Während des Trainings in diesem Bereich werden vom Körper pro Minute ca. 6-10 Kalorien zur Energiegewinnung verbrannt. Der prozentuale Anteil pro Kalorie liegt bei ca. 85% Fett, 10% Kohlehydrat und 5% Eiweiß.

Kondition- & Fitness - Zielzone = 70 bis 80% der maximalen Herzfrequenz

Dieser Trainingsbereich eignet sich ideal für Sportler deren Ziel eine Verbesserung Ihrer Ausdauer bzw. Kondition ist. Während des Trainings in diesem Bereich werden vom Körper pro Minute ca. 10-12 Kalorien zur Energiegewinnung verbrannt. Der prozentuale Anteil pro Kalorie liegt bei ca. 35% Fett, 60% Kohlehydrat und 5% Eiweiß.

Für ein optimales und effektives Trainingsergebnis sollten Sie den jeweiligen Mittelwert der gewünschten Zielzone ermitteln (siehe auch Tabelle):

Wellness- & Gesundheits - Zielzonenmittelwert = 55% der maximalen Herzfrequenz

Fettverbrennungs - Zielzonenmittelwert = 65% der maximalen Herzfrequenz

Kondition- & Fitness - Zielzonenmittelwert = 75% der maximalen Herzfrequenz

⚠ Warnhinweis zur Puls- & Herzfrequenzmessung ⚠

ACHTUNG - Puls- und Herzfrequenz-Überwachungssystem können ungenau sein. Übermäßiges Training kann zu ernsthaften Verletzungen oder zum Tod führen. Wenn Sie sich unwohl und/oder eine Ohnmacht nahe fühlen, ist das Training sofort zu unterbrechen.
Sorgen Sie dafür, dass alle Nutzer Ihres Trainingsgerät mit dieser Information vertraut sind, diese verstehen und unbedingt anwenden.

Pulsmessung über Handsensoren

Die meisten Trainingsgeräte sind mit Handpulssensoren ausgestattet. Diese sind zumeist im Cockpit oder an den Handläufen integriert. Diese Handsensoren dienen zur kurzzeitigen Ermittlung der Pulsfrequenz. Hierzu umfassen Sie mit beiden Händen gleichzeitig die Sensoren. Nach kurzer Zeit wird im Display die aktuelle Pulsfrequenz angezeigt. Dieses Messsystem basiert auf den durch den Herzschlag bedingten Blutdruckschwankungen. Hierbei werden die, durch die Blutdruckschwankungen verursachten Veränderungen des elektrischen Hautwiderstandes mittels der Handsensoren gemessen. Diese Veränderungen werden zu einem Mittelwert zusammengefasst und im Display als aktuelle Pulsfrequenz angezeigt.

⚠ ACHTUNG

Bei großen Teilen der Bevölkerung ist die pulsschlagbedingte Hautwiderstandsveränderung so minimal, dass sich aus den Messergebnissen keine verwertbaren Werte ableiten lassen. Auch starke Hornhautbildung an den Handflächen, feuchte Hände und Erschütterungen des Körpers, die bei vielen Trainingsformen unvermeidlich sind, verhindert eine korrekte Messung. In solchen Fällen kann der Pulswert gar nicht oder nur unkorrekt angezeigt werden.

Bitte prüfen Sie deshalb im Falle einer fehlerhaften oder nicht erfolgten Messung, ob dies nur bei einer oder mehreren Personen auftritt. Sollte die Anzeige des Pulses nur im Einzelfall nicht funktionieren, so liegt kein Defekt des Gerätes vor. In diesem Fall empfehlen wir, um eine dauerhaft korrekte Pulsanzeige zu erreichen, die Verwendung eines Brustgurtes. Dieser ist als Zubehör erhältlich

Herzfrequenzmessung über Brustgurt

Eine Großzahl der MAXXUS® Trainingsgeräte sind bereits serienmäßig mit einem Receiver (Empfänger) ausgestattet.

Bei der Verwendung eines Brustgurtes (wir empfehlen die ausschließliche Verwendung eines uncodierten POLAR®-Brustgurtes) ermöglicht dieser Ihnen eine drahtlos Herzfrequenzmessung. Der Brustgurt ist als Zubehör erhältlich.

Diese optimale und EKG-genaue Art der Messung nimmt die Herzfrequenz mittels eines Sende-Brustgurtes direkt von der Haut ab.

Der Brustgurt sendet dann die Impulse über ein elektromagnetisches Feld an den im Cockpit eingebauten Receiver (Empfänger).

Wir empfehlen die grundsätzliche Verwendung eines Brustgurtes zur Herzfrequenzmessung bei der Nutzung herzfrequenzgesteuerter Programme.

⚠ ACHTUNG

Die Ermittlung der aktuellen Herzfrequenz mittels Brustgurt dient lediglich zur Anzeige der aktuellen Herzfrequenz während des Trainings. Dieser Wert sagt aber nichts über die für das Training sichere und effektive Herzfrequenz aus. Auch ist diese Art der Messung in keiner Weise für medizinische Diagnose-zwecke konzipiert oder geeignet.

Besprechen Sie daher mit Ihrem Hausarzt die für Sie am besten geeignete Vorgehensweise bei der Erstellung und Umsetzung Ihres Trainingsplans, bevor Sie mit dem Training beginnen.

Dies gilt vor allem für Personen:

- die über eine längere Zeitspanne sich nicht mehr sportlich betätigt haben
- übergewichtig sind
- älter als 35 Jahre sind
- zu hohen oder zu niedrigen Blutdruck haben
- Herzprobleme haben

Sollten Sie einen Herzschrittmacher oder ähnliche Geräte tragen, so besprechen Sie vor der Benutzung eines Herzfrequenz-Brustgurt dies unbedingt mit Ihrem behandelnden Facharzt.

Trainingsvorbereitungen

Bevor Sie mit Ihrem Training beginnen muss nicht nur Ihr Trainingsgerät sich in einem einwandfreien Trainingszustand befinden, auch Sie bzw. Ihr Körper sollte ebenfalls für das Training bereit sein. Daher sollten Sie, wenn Sie seit längerer Zeit kein Ausdauertraining mehr absolviert haben, vor Beginn Ihres Trainings in jedem Fall Ihren Hausarzt konsultieren und ein Fitness-Check-Up durchführen. Besprechen Sie auch mit Ihrem Arzt Ihr Trainingsziel; sicher kann er Ihnen wertvolle Tipps und Informationen geben. Insbesondere gilt dies für Personen die über 35 Jahre alt sind, Personen die Übergewicht und/oder Probleme mit dem Herz-/Kreislaufsystem haben.

Trainingsplanung

Das A und O für ein effektives, zielorientiertes aber auch motivierendes Training ist ein vorausschauende Trainingsplanung.

Planen Sie daher Ihr Fitnesstraining in den normalen Tagesablauf als festen Bestandteil ein. Ungeplantes Training kann schnell zum Störfaktor werden, oder für eine andere Aufgabe auf unbestimmte Zeit verschoben werden.

Erstellen Sie diese Planung möglichst langfristig auf Monate bezogen und nicht nur von Tag zu Tag, oder Woche zu Woche. Zur Trainingsplanung gehört auch, dass Sie für ausreichend Motivation und Ablenkung während des Trainings sorgen. Ideal zur Ablenkung ist Fernsehen während des Trainings. Hierbei werden Sie optisch und akustisch abgelenkt. Sorgen Sie auch für Trainingsbelohnungen. Setzen Sie sich realistische Ziele, wie zum Beispiel in vier Wochen 1 oder 2 kg abzunehmen, innerhalb von zwei Wochen die Trainingszeit pro Trainingseinheit um 10 Minuten verlängern, etc.. Wenn Sie dieses Ziel dann erreicht haben belohnen Sie sich selber in dem Sie sich zum Beispiel eine Mahlzeit gönnen, auf die Sie bisher verzichtet haben.

Warm-Up vor dem Training

Absolvieren Sie das Warm-Up direkt auf Ihrem Trainingsgerät. Wärmen Sie Ihren Körper auf, in dem Sie 3-5 Minuten vor der eigentlichen Trainingseinheit bei minimaler Bremskrafteinstellung locker trainieren. So bereiten Sie Ihren Körper optimal auf die bevorstehende Belastung vor.

Cool-Down nach dem Training

Steigen Sie nie sofort nach Beendigung Ihres eigentlichen Trainingsprogramms sofort von Ihrem Trainingsgerät ab. Lassen Sie, ähnlich wie bei der Aufwärmphase noch 3-5 Minuten bei minimaler Bremskrafteinstellung Ihr Training locker auslaufen. Danach sollten Sie in jedem Fall Ihre Muskulatur gut dehnen.



Vordere Oberschenkelmuskulatur

Stützen Sie sich mit der rechten Hand an einer Wand oder Ihrem Trainingsgerät ab. Heben Sie den linken Fuß nach hinten an und halten Sie ihn mit der linken Hand fest. Das Knie weist gerade nach unten. Ziehen Sie nun Ihren Oberschenkel soweit nach hinten bis Sie einen leichten Zug im Muskel verspüren. Halten Sie diesen Zug für 10 bis 15 Sekunden lang an. Lassen Sie Ihren Fuß langsam los und setzen das Bein langsam wieder ab. Wiederholen Sie diese Übung nun mit dem rechten Bein.



Innere Oberschenkelmuskulatur

Setzen Sie sich auf den Boden. Führen Sie die Fußsohlen vor dem Körper zusammen, die Knie sind hierbei leicht angehoben. Fassen Sie mit den Händen die Oberseite Ihrer Füße und legen die Ellenbogen auf Ihren Oberschenkeln ab. Drücken Sie nun mit den Armen Ihre Oberschenkel soweit Richtung Boden, bis Sie einen leichten Zug in der Muskulatur verspüren. Halten Sie diesen Zug für 10 bis 15 Sekunden lang an. Achten Sie darauf, dass der Oberkörper während der gesamten Übung gerade bleibt. Beenden Sie dann den Druck auf die Oberschenkel, strecken Sie die Beine langsam aus und stehen dann langsam und gleichmäßig wieder auf.



Bein-, Waden und Po-Muskulatur

Setzen Sie sich auf den Boden. Strecken Sie das rechte Bein aus und winkeln Sie das linke Bein soweit an, dass Sie mit der Fußsohle den Oberschenkel des gestreckten rechten Beins berühren. Beugen Sie den Oberkörper nun soweit vor, dass Sie mit gestrecktem rechten Arm die Fußspitze des rechten Fußes greifen. Halten Sie diese Position für 10 bis 15 Sekunden lang an. Lassen Sie Ihre Fußspitze los und richten Sie Ihren Oberkörper langsam und gleichmäßig wieder auf. Wiederholen Sie diese Übung nun mit dem linken Bein.



Bein- und untere Rückenmuskulatur

Setzen Sie sich mit ausgestreckten Beinen auf den Boden. Versuchen Sie mit beiden Händen Ihre Fußspitzen zu fassen, indem Sie Ihre Arme strecken und Ihren Oberkörper leicht nach vorne beugen. Halten Sie diese Position für 10 bis 15 Sekunden lang an. Lassen Sie Ihre Fußspitzen los und richten Sie Ihren Oberkörper langsam und gleichmäßig wieder auf.

Flüssigkeitszufuhr

Vor und während des Trainings ist eine ausreichende Flüssigkeitszufuhr unerlässlich. Während einer Trainingseinheit von 30 Minuten ist es durchaus möglich bis zu 1 Liter Flüssigkeit zu verlieren. Um diesen Flüssigkeitsverlust auszugleichen ist Apfelschorle im Mischverhältnis von einem Drittel Apfelsaft und zwei Dritteln Mineralwasser ideal, da sie alle Elektrolyte und Mineralien enthält und ersetzt, die der Körper über den Schweiß verliert.

30 Minuten vor Beginn Ihrer Trainingseinheit sollten Sie ca. 330 ml trinken. Sorgen Sie während des Trainings für eine ausgewogene Flüssigkeitszufuhr.

Trainingshäufigkeit

Experten empfehlen an 3 bis 4 Tagen in der Woche ein Ausdauertraining zu absolvieren um das Herz-/Kreislaufsystem fit zu halten. Sicherlich werden Sie Ihr gesetztes Trainingsziel umso schneller erreichen, je häufiger Sie trainieren. Beachten Sie aber bei Ihrer Trainingsplanung ausreichende Trainingspausen einzuplanen, die Ihrem Körper genug Zeit zur Erholung und Regeneration geben. Nach jeder Trainingseinheit sollten Sie mindestens einen Tag pausieren. Auch für das Fitness- und Ausdauertraining gilt: **Weniger ist of mehr!**

Trainingsintensität

Neben dem Fehler zu häufig zu trainieren werden gerade bei der Intensität des Trainings die meisten Fehler gemacht. Wenn Ihr Trainingsziel lautet für einen Triathlon oder Marathon zu trainieren, wird Ihre Trainingsintensität sicherlich sehr hoch sein. Da aber die Wenigstens solche Trainingsziele haben, sondern eher Ziele wie Gewichtsreduktion, Herz-/kreislauftraining, Verbesserung der Kondition, Stressabbau, etc. erstreben, sollte die Trainingsintensität diesen Zielen angepasst sein. Am sinnvollsten ist es hier mit der entsprechenden Herzfrequenz für das jeweilige Trainingsziel zu arbeiten. Hierbei hilft Ihnen die Information zur Herzfrequenz und die entsprechende Tabelle in dieser Anleitung weiter.

Dauer der einzelnen Trainingseinheit

Für ein optimales Ausdauer- oder Gewichtsreduktionstraining sollte die Dauer der einzelnen Trainingseinheit zwischen 25 und 60 Minuten betragen. Anfänger und Wiedereinsteiger sollten mit einer niedrigen Trainingsdauer von maximal 10 Minuten in der ersten Woche starten und sich dann langsam Woche für Woche steigern.

Trainingsdokumentation

Um Ihr Training optimal und wirkungsvoll gestalten und bewerten zu können, sollten Sie sich vor Beginn Ihres Trainings einen Trainingsplan in schriftlicher Form oder als Computertabelle erstellen.

Hier sollten Sie jedes Training dokumentieren. Daten, wie zurückgelegte Strecke, Trainingszeit, Bremskräfteeinstellung und Pulswerte sollten ebenso festgehalten werden wie persönliche Daten, z.B. Körpergewicht, Blutdruck, Ruhepuls (am Morgen direkt nach dem Aufwachen gemessen) und des persönlichen Befindens während des Trainings.

Anbei finden Sie eine Empfehlung für einen Wochenplan.

Kalenderwoche: _____ Jahr: 20____						
Datum	Tag	Trainingsdauer	Trainingsstrecke	Kalorienverbrauch	Ø Herzfrequenz	Kommentare
	Montag					
	Dienstag					
	Mittwoch					
	Donnerstag					
	Freitag					
	Samstag					
	Sonntag					
Wochenergebnis:						

Cockpit

Anzeige von:

- ◆ Zeit
- ◆ Strecke
- ◆ Kalorienverbrauch
- ◆ Level
- ◆ Geschwindigkeit
- ◆ Radumdrehung pro Minute
- ◆ Puls (bei Verwendung der Handsensoren)
- ◆ Herzfrequenz (bei Verwendung eines optional erhältlichen Brustgurtes)

Technische Details

Bremssystem:	Motorisches Permanent-Magnet-Bremssystem
Bremskraftverstellung:	computergesteuert
Bremsstufen:	1 - 16
Gewicht Schwungscheibe:	ca. 9 kg
Antriebssystem:	2-stufiger Längsrippenriemen
Aufstellmaßemaße:	ca. 1.740 x 700 x 1.650 mm (LxBxH)
Aufstellmaßemaße, geklappt:	ca. 1.240 x 700 x 1.780 mm (LxBxH)
Gesamtgewicht:	ca. 71 kg
Maximales Benutzergewicht:	135 kg
Stromversorgung:	220-230V - 50Hz
Netzadapter:	9V/1.000mA

Einsatzgebiet: - Heimbereich

Entsorgung



Europäische Entsorgungsrichtlinie 2002/96/EG

Entsorgen Sie Ihr Trainingsgerät in **keinem** Fall über den normalen Hausmüll.

Entsorgen Sie das Gerät ausschließlich über einen kommunalen oder zugelassenen Entsorgungsbetrieb.

Beachten Sie hierbei die aktuell geltenden Vorschriften.

Erkundigen Sie sich im Zweifelsfall bei Ihrer Stadt- bzw. Gemeindeverwaltung nach einer sach- und umweltgerechten Entsorgungsmöglichkeit.



Batterien / Akkus

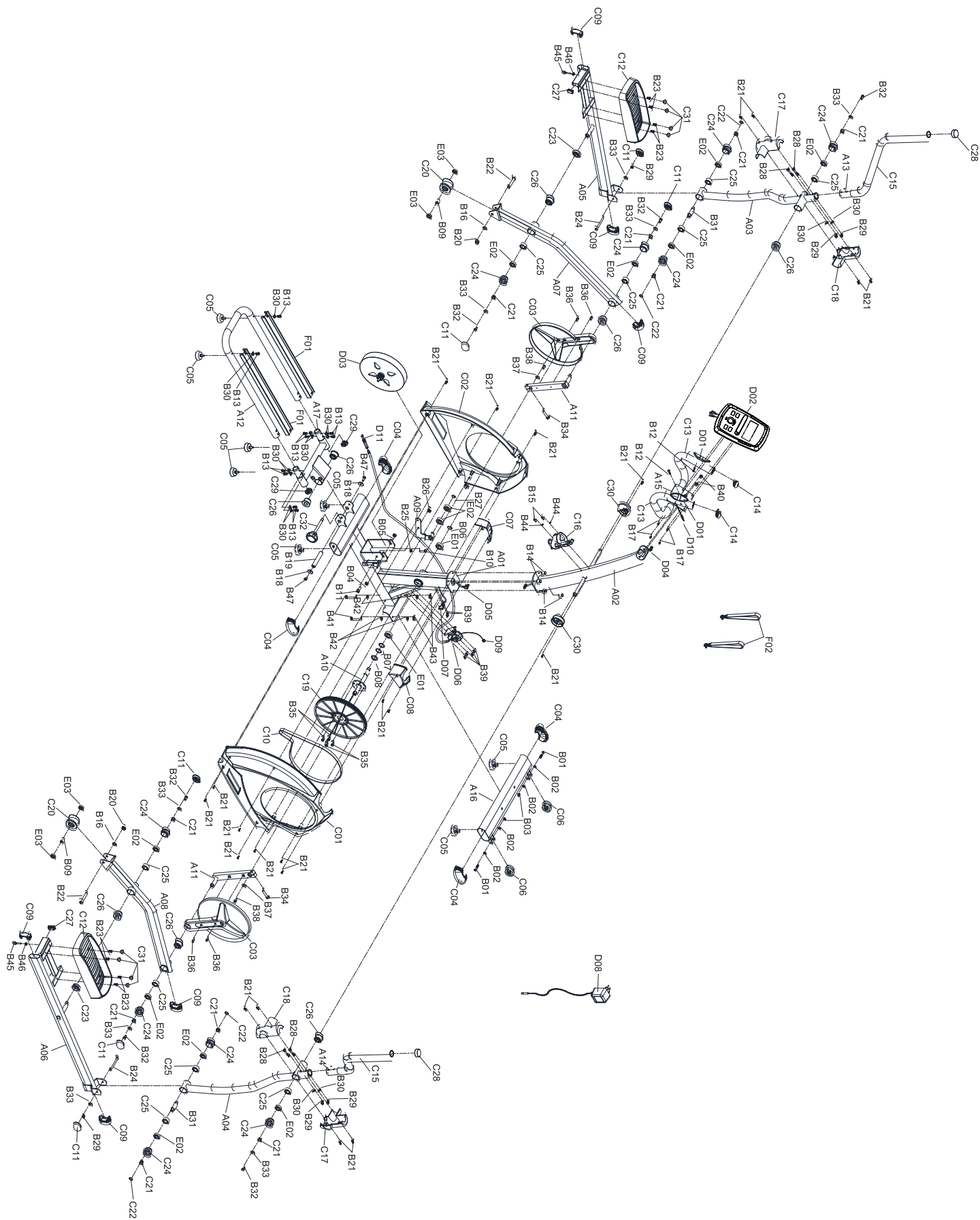
Gemäß der Batterienverordnung sind Sie als Endverbraucher gesetzlich dazu verpflichtet, alle gebrauchten Akkus und Batterien zurückzugeben. **Eine Entsorgung über den normalen Hausmüll ist gesetzlich verboten.**

Auf den meisten Batterien ist bereits das Symbol abgebildet, das Sie an diese Verordnung erinnert. Neben diesem Symbol befindet sich meist die Angabe des enthaltenen Schwermetalls. Solche Schwermetalle erfordern eine umweltgerechte Entsorgung, daher ist jeder Verbraucher gesetzlich dazu verpflichtet, Batterien und Akkus bei der entsprechenden Sammelstelle seiner Stadt oder Gemeinde, bzw. im Handel abzugeben.

Erkundigen Sie sich im Zweifelsfall bei Ihrer Stadt- bzw. Gemeindeverwaltung nach einer sach- und umweltgerechten Entsorgungsmöglichkeit. Gerne können Sie Ihre verbrauchten Batterien und Akkus auch bei unserer Zentrale in Gross-Gerau abgegeben bzw. ausreichend frankiert an uns senden. Wir werden diese dann gemäß der Batterienverordnung sachgerecht entsorgen.

Geben Sie Batterien und Akkus nur im entladenen Zustand zurück.

Explosionszeichnung



Teilleiste

Teile-Nr.	Beschreibung	St.	Teile-Nr.	Beschreibung	St.
A01	Welded, Main Frame	1	B21	Screw M5	22
A02	Welded, Upright Post	1	B22	Bolt M12	2
A03	Welded, Handrail Arm /L	1	B23	Screw M6	8
A04	Welded, Handrail Arm /R	1	B24	Bolt M8	2
A05	Welded, Foot Pedal Tube /L	1	B25	Nut M8	1
A06	Welded, Foot Pedal Tube /R	1	B26	Nylon Nut M10	1
A07	Welded, Rotate Bar /L	1	B27	C-ring $\varnothing 17$	1
A08	Welded, Rotate Bar /R	1	B28	Bolt M8	4
A09	Welded, Idle Wheel Bracket	1	B29	Nylon Nut M8	6
A10	Welded, Belt Pulley Shaft	1	B30	Curve Washer M8	14
A11	Welded, Crank	2	B31	Handrail Arm Axle	2
A12	U Shape Rail	1	B32	Bolt M8	6
A13	Handrail /L	1	B33	Washer 5/16"	8
A14	Handrail /R	1	B34	Bolt M10	2
A15	Welded, Stationary Handlebar	1	B35	Bolt M8	4
A16	Welded, Front Stabilizer	1	B36	Bolt M6	4
A17	Welded, Folding Mechanism	1	B37	Washer 5/16"	2
B01	Bolt 1/4"	2	B38	Bolt M8	4
B02	Washer 1/4"	4	B39	Screw M4	6
B03	Nylon Nut 1/4"	2	B40	Screw M8	2
B04	Nut M10	1	B41	Bolt 3/8"	2
B05	Nut M10	1	B42	Washer 3/8"	4
B06	C-ring 20	1	B43	Dome Nut 3/8"	2
B07	Wave Washer M21	2	B44	Bolt M8	2
B08	Washer M20	1	B45	Hook 1/4"	2
B09	Rotate Bar Wheel Spacer	2	B46	Locking Nut 1/4"	2
B10	Bolt M8	1	C01	Main Cover /R	1
B11	Bolt M10	1	C02	Main Cover /L	1
B12	Screw M3.5	2	C03	Disc Cover	2
B13	Bolt M8	10	C04	Oval End Cap 50x100	4
B14	Screw M8	4	C05	Adjustable Foot Pad	8
B15	Bolt M5	2	C06	Transport Wheel	2
B16	Washer 1/2"	2	C07	Upright Post Decorative Cover /L	1
B17	Screw M5	4	C08	Upright Post Decorative Cover /R	1
B18	Washer 5/16"	2	C09	Oval End Cap 30x70	6
B19	Shaft 20	1	C10	Belt	1
B20	Nylon Nut M12	2			

Teileliste

Teile-Nr.	Beschreibung	St.	Teile-Nr.	Beschreibung	St.
C11	Nut Cap M8	6	C30	Spacer	2
C12	Foot Pedal	2	C31	End Cap for Pedal	8
C13	Foam Grip	2	C32	Knob M12	1
C14	Round End Cap \varnothing 1-1/4"	2	D01	Hand Pulse Sensor	1 Set
C15	Foam Grip	2	D02	Computer	1
C16	Water Bottle Holder	1	D03	Flywheel	1
C17	Handrail Arm Decorative Cover -A	2	D04	Cable 1	1
C18	Handrail Arm Decorative Cover -B	2	D05	Cable 2	1
C19	Belt Pulley	1	D06	Motor with Cable	1
C20	Rotate Bar Wheel	2	D07	Sensor with Cable	1
C21	Spacer for 6003 Bearing	10	D08	AC Adapter	1
C22	MOS Washer	4	D09	AC Plug Cable	1
C23	Spacer	2	D10	Hand Pulse Cable	1 set
C24	Bearing Bushing	10	D11	Motor Tension Cable	1
C25	Bearing Housing	10	E01	Bearing 6004	2
C26	Bushing	8	E02	Bearing 6003	12
C27	Square End Cap 20x40	2	E03	Bearing 6001	4
C28	Dome End Cap	2	F01	Aluminum Guide Rail	2
C29	End Cap \varnothing 38	2	F02	Ribbon & Hook	2 set

Mein Trainingsgerät erzeugt während des Trainingsbetriebs Geräusche - ist das normal?

Ihr MAXXUS® Trainingsgerät ist mit hochwertigen Kugellagern und einem zweistufigen Längsrippenriemen - auch Rillenriemen genannt - ausgestattet. Hinzu kommt das hochwertige Magnetbremssystem, das vollkommen verschleiß- und reibungsfrei arbeitet. All diese extrem hochwertigen Komponenten sorgen dafür, dass sämtliche Laufgeräusche extrem reduziert werden. Somit gehört Ihr MAXXUS® Trainingsgerät zu den leisesten Produkten, die auf dem Fitnessmarkt erhältlich sind. Dennoch ist es durchaus möglich und normal, dass leichte mechanische Geräusche während des Trainings wahrnehmbar sind. Diese mechanischen Geräusche, die kontinuierlich, aber auch mit Unterbrechungen auftreten können, werden durch die teilweise sehr hohe Rotationsgeschwindigkeit der Schwungscheibe während des Trainings erzeugt. Auch können sich bewegende Teile während des Trainings Geräusche erzeugen, die durch die hohlen Metallrohre des Rahmens, die wie Resonanzkörper wirken, verstärkt werden. Durchaus normal ist es auch, dass Laufgeräusche während des Trainings lauter werden. Dies ist zum Einen mit einer Erhöhung der Trainingsgeschwindigkeit zu erklären. Zum Anderen können sich Bauteile Ihres Trainingsgerätes während des Trainings erwärmen und somit ausdehnen.

Das Cockpit hat keine Anzeige nach dem Einschalten des Gerätes

Überprüfen Sie, ob das Netzkabel sowohl am Gerät als auch an der Steckdose ordnungsgemäß angebracht wurde, oder beschädigt ist. Überprüfen Sie, ob das Kontrollkabel bei der Montage gequetscht oder eingeklemmt wurde und/oder die Steckverbindung sich gelöst hat.

Der Pulswert wird nicht oder nur fehlerhaft angezeigt

Siehe Beschreibung "Puls-/Herzfrequenzmessung" in dieser Anleitung.

Die Handpulssensoren haben keine Funktion

Prüfen Sie, ob bei der Montage eventuell die Kabel der Handsensoren gequetscht oder eingeklemmt wurden.

Die Werte für Geschwindigkeit und Strecke werden während des Trainings mit „0“ angezeigt

Überprüfen Sie, ob das Kontrollkabel bei der Montage gequetscht oder eingeklemmt wurde und/oder die Steckverbindung sich gelöst hat.

Mein Trainingsgerät erzeugt Knackgeräusche während des Trainings

Prüfen Sie, ob das Trainingsgerät eben bzw. im Lot steht. Justieren Sie gegebenenfalls die Standfüße neu. Prüfen Sie auch, ob die Schrauben, welche die Pendelrohre am Knickgelenk mit den Pedalrohren verbinden zu fest angezogen sind.

Während des Trainings schlafen meine Füße ein

Der Grund hierfür ist häufig ein zu enger oder ein zu eng geschnürter Trainingsschuh. Da sich die Füße unter Belastung ausdehnen, sollten Sie Ihre Schuhe nur locker zu schnüren. Rat hierzu erhalten Sie auch in Sport- bzw. Laufschuhfachgeschäften.

Empfohlenes Zubehör

Dieses Zubehör ist die optimale Ergänzung für Ihr Trainingsgerät. Alle Produkte erhalten Sie in unserem Onlineshop unter www.maxxus.de oder direkt in unserem Showroom.



POLAR® Sende-Brustgurt T34 (uncodiert)

Uncodierter Brustgurt zur Ermittlung der Herzfrequenz mit optimierter Sendereichweite. Unerlässliches Zubehör zur Nutzung der pulsgesteuerten Programme und zur kontinuierliche Ermittlung der aktuellen Herzfrequenz.



MAXXUS® Bodenschutzmatte

Aufgrund der extrem hohen Dichte des Materials und der Materialstärke von 0,5 cm dieser Bodenschutzmatte, schützt sie den Fußboden bzw. den Bodenbelag optimal gegen Beschädigungen, Kratzer und Verunreinigungen durch Körperschweiß. Lauf- und Bewegungsgeräusche werden stark minimiert. Erhältlich in folgenden Größen:

- 160 x 90 cm und 210 x 100 cm



MAXXUS® Entfetter-Spray

Optimales Reinigungsmittel für Gleitrohre und Gleitrollen. Befreit die Gleitrohre und -rollen von Verschmutzungen und pflegt die Oberfläche.

MAXXUS® Gleitspray

Optimales Schmiermittel.



MAXXUS® Anti-Statikspray

Wirkt statischer Aufladungen des Rahmens, der Verkleidungsteile und des Trainingcomputers entgegen. Geräte, die auf Teppichböden oder Kunststoffuntergründen stehen, laden sich statisch auf. Dies verhindert das MAXXUS® Antistatik Spray. Behandelte Kunststoffoberflächen ziehen den Staub nicht so schnell an und bleiben länger sauber.

MAXXUS® Spezial-Schaumreiniger

Zur regelmäßigen Reinigung Ihres Fitnessgerätes. Kunststoffabdeckungen und Metallrahmen lassen sich mit dem MAXXUS® Schaumreiniger perfekt pflegen. Auch geeignet zur Reinigung von Pulsgurte und anderem Trainingszubehör.

Damit das MAXXUS® Support-Team in der Lage ist Ihnen im Servicefall schnell helfen zu können, benötigen wir einige Daten von Ihrem Fitnessgerät bzw. von Ihnen. Um Ihrem Fitnessgerät die exakten Ersatzteile zuordnen zu können, benötigen wir in jedem Fall die Produktbezeichnung, das Kaufdatum und die Seriennummer.

Bitte füllen Sie im Bedarfsfall das Reparaturauftrags/Schadenmeldungs-Formular dieses Benutzerhandbuches vollständig aus und senden dieses an uns per Post oder Fax ein.

Einsatzbereiche & Gewährleistungszeiten

Die Fitnessgeräte von MAXXUS® sind je nach Modell für unterschiedliche Einsatzbereiche geeignet. Die für Ihr Fitnessgerät geltenden Einsatzbereiche entnehmen Sie bitte den "Technischen Daten" dieses Benutzerhandbuches.

Heimbereich:

Ausschließlich private Nutzung

Gewährleistungsdauer: 2 Jahre

Semiprofessioneller Bereich:

Nutzung unter Anleitung in Hotels, Krankengymnastik-praxen, etc.

Die Nutzung in einem Fitnessstudio, oder einer ähnlichen Einrichtung ist hierbei ausgeschlossen!

Gewährleistungsdauer: 1 Jahr

Professioneller Bereich:

Nutzung in einem Fitnessstudio oder einer ähnlichen Einrichtung unter Aufsicht von Fachpersonal.

Gewährleistungsdauer: 1 Jahr

Bei einer Nutzung Ihres Trainingsgerät in einem, für das Trainingsgerät nicht vorgesehen Bereich erlischt gegebenenfalls ein Garantie- oder Gewährleistungsanspruch!

Eine ausschließlich private Nutzung und damit eine Gewährleistungsdauer von 2 Jahren setzt voraus, dass die Rechnung beim Kauf des Gerätes auf einen Verbraucher ausgestellt ist.

Kaufbeleg und Seriennummer

Um Ihren Anspruch auf Serviceleistungen innerhalb der Gewährleistung zu wahren, benötigen wir von Ihnen in jedem Fall einen Kaufnachweis. Bewahren Sie daher bitte Ihren Kauf- bzw. Rechnungsbeleg immer auf und senden Sie uns eine Kopie im Gewährleistungsfall als Anhang Ihres Reparaturauftrags/Schadenmeldung unaufgefordert mit ein. Damit gewährleisten Sie eine schnelle Bearbeitung Ihres Servicefalles.

Damit wir Ihre Modellversion eindeutig identifizieren können, benötigen wir für eine Serviceleistung die Angabe des Produktnamens, der Seriennummer und des Kaufdatums.

Gewährleistungsbedingungen

Die Gewährleistungszeit für Ihr Trainingsgerät beginnt ab dem Kaufdatum und gilt ausschließlich für Produkte die direkt bei der MAXXUS Group GmbH & Co. KG oder einem direkten und autorisierten Vertriebspartner der MAXXUS Group GmbH & Co. KG erworben wurden.

Die Gewährleistung umfasst Mängel, die auf Fertigungs- oder Materialfehler beruhen. Sie gilt nur für in Deutschland erworbene Geräte. Sie gilt nicht für Schäden und Mängel, die durch schuldhaft unsachgemäßen Gebrauch, fahrlässige oder mutwillige Zerstörung, mangelnde oder unterlassene Wartungs- und/oder Reinigungsmaßnahmen, höhere Gewalt, betriebsbedingte und dadurch normale Abnutzung, Schäden die durch das Eindringen von Flüssigkeiten, Reparatur oder Veränderung von Ersatzteilen fremder Herkunft verursacht werden. Die Gewährleistung gilt ebenfalls nicht für eine fehlerhafte Montage bzw. Beschädigungen die durch eine falsche Montage entstehen. Bestimmte Bauteile unterliegen einem gebrauchsbedingten Verschleiß bzw. einer normalen Abnutzung. Zu diesen Bauteilen zählen zum Beispiel:

- Kugellager
- Lagerbuchsen
- Lager
- Antriebsriemen
- Schalter und Tasten
- Laufgurte (Laufbänder)
- Laufplatten (Laufbänder)
- Laufrollen

Verschleißerscheinungen an diesen Verschleißteilen sind nicht Gegenstand der Gewährleistung.

Sollte das Trainingsgerät aufgrund einer Reparatur bei Ihnen abgeholt werden, so ist die Demontage und Bereitstellung, sowie auch der Empfang und die Wiederaufstellung des Gerätes notwendig. Grundsätzlich fallen diese Leistungen nicht unter die Gewährleistungen. Bei Einzelteilen müssen die defekten Teile an unsere Serviceadresse gut verpackt und nach vorheriger Absprache versendet werden.

Serviceleistungen außerhalb der Gewährleistung & Ersatzteilbestellung

Das MAXXUS® Serviceteam steht Ihnen selbstverständlich auch gerne bei der Problemlösung zur Verfügung, wenn Fälle eines Mangels nach Beendigung der Gewährleistungen, oder Fälle, die nicht durch die Gewährleistungen abgedeckt werden, auftreten.

In einem solchen Fall wenden Sie sich bitte direkt per Email an:

kundendienst@maxxus.de

Bestellungen über Ersatz- und/oder Verschleißteile senden Sie bitte unter Angabe des Produktnamens, der Ersatzteilbezeichnungen, der Ersatzteilnummern und der benötigten Bestellmengen an:

ersatzteile@maxxus.de

Bitte beachten Sie, dass zusätzlich benötigtes Befestigungsmaterial, wie Schrauben, Unterlegscheiben, etc. nicht im Lieferumfang der einzelnen Ersatzteilen enthalten ist und separat bestellt werden muss.

MAXXUS® gewährt für dieses Trainingsgerät eine 5-Jahresgarantie bei ausschließlich privater Nutzung** zu den nachstehenden Bedingungen. Der Garantiezeitraum beginnt mit dem Kaufdatum. Garantieleistungen bewirken weder eine Verlängerung der Garantiefrist noch setzen sie eine neue Garantiefrist in Gang.

I. Voraussetzungen der Garantie

Für einen Garantieschutz müssen folgende Voraussetzungen erfüllt sind:

1. Privater Direkterwerb und Betrieb in Deutschland

Die Garantie wird ausschließlich für in Deutschland erworbene und betriebene Produkte gewährt, die direkt bei der MAXXUS Group GmbH & Co. KG erworben wurden und ausschließlich zum persönlichen Gebrauch verwendet werden. Von der Garantie ausgeschlossen sind insbesondere die gewerbliche Nutzung, etwa durch Verleih, Vermietung oder Studiobetrieb. Bei Veräußerung oder sonstiger Weitergabe des Gerätes sind die Adressdaten des Käufers zur Wahrung der Garantie innerhalb einer Frist von 14 Tagen seit Vertragsschluss schriftlich an MAXXUS® zu übermitteln.

2. Geräteregistrierung

Das Gerät ist innerhalb von 4 Wochen nach dem Erhalt schriftlich zu registrieren. Verwenden Sie hierzu ausschließlich die der Gebrauchsanleitung beigelegte „MAXXUS® Registrierungskarte“. Spätere Registrierungen können leider nicht mehr entgegengenommen werden. Senden Sie die Registrierungskarte vollständig ausgefüllt an uns per:

- Fax unter 06151 39735 400
- E-Mail an info@maxxus.de
(bitte beachten Sie, dass dies nur als Scan der Original-Unterschrift akzeptiert werden kann)
- Post an: MAXXUS Group GmbH & Co. KG, Zeppelinstr. 2, 64331 Weiterstadt
(bitte beachten Sie, dass nur ausreichend frankierte Briefe angenommen werden können)

3. Wartung

Für diesen Artikel gilt eine Wartungspflicht. Die Kosten der Wartung trägt der Käufer.

Das Wartungsintervall beginnt mit dem Kaufdatum und beträgt mit Ausnahme von Laufbändern **24 Monate**.

Das Wartungsintervall für Laufbänder beträgt **12 Monate**.

Alle Bauteile sind ungeachtet dessen vom Kunden regelmäßig zu überprüfen und gemäß der Bedienungsanleitung mit geeigneten Schmiermitteln zu behandeln. Ein Wartungsauftrag ist mindestens 4 Wochen vor Ablauf der oben genannten Frist beim MAXXUS® Support zur Planung anzumelden. Die Terminabstimmung erfolgt telefonisch oder per E-Mail, Fax oder Postbrief. Im Fall der Garantieanspruchnahme ist die Durchführung der Wartung mit Belegen über den Kauf von Pflegeölen (nur bei Laufbändern) und über die Durchführung der Wartungen nachzuweisen.

II. Ausschluss

Von der Garantieleistung ausgeschlossen sind:

- Transport- und Fahrtkosten
- Auf- und Abbaukosten bei notwendigem Transport
- Notwendige Wartungsarbeiten
- Behebung von Schäden, welche aufgrund falscher Montage, falscher Nutzung oder mangelnder Reinigung entstanden sind
- Verschleißteile***

*** Von der Garantie ausgeschlossene Verschleißteile sind insbesondere:

- Laufgurt (Laufbänder) ▪ Antriebsriemen ▪ Kugellager ▪ Zugseile ▪ Überzüge an Haltegriffen
- Laufbrett (Laufbänder) ▪ Pedalriemen ▪ Folien ▪ Laufrollen

Zur Schmierung des Laufgurtes von Laufbändern sind ausschließlich MAXXUS® Pflegeöle zu verwenden.

Bei Verwendung von Fremdölen zur Laufgurtschmierung erlischt die Garantie. Dies gilt insbesondere für die Nutzung von Ölsprays.

Für die Instandsetzung, Wartung und Pflege sind ausschließlich original MAXXUS® Produkte zu verwenden.

III. Leistungen im Garantiefall

MAXXUS® steht es frei, das Produkt instanzzusetzen, einen Austausch vorzunehmen oder den Kaufpreis zu erstatten.

IV. Geltendmachung der Garantie

Garantieleistungen werden nur gegen Vorlage eines Kaufbeleges und einer vollständig ausgefüllten Schadensmeldung erbracht. Für die Schadensmeldung ist die Vorlage in dieser Anleitung zu verwenden. Die Schadensmeldung kann alternativ auch auf der MAXXUS® Homepage unter im Bereich „Service“ als PDF heruntergeladen werden. Voraussetzung ist ferner, dass der Käufer den Fehler innerhalb von zwei Monaten anzeigt, nachdem er ihn erkannt hat bzw. hätte erkennen müssen.

Die Rechte aus der Garantie sind schriftlich innerhalb der Garantielaufzeit

per Post an: MAXXUS Group GmbH & Co. KG, Zeppelinstraße 2, 64331 Weiterstadt

per E-Mail an: info@maxxus.de

per Fax an: 06151 39735 400

zu richten.

V. Gesetzliche Rechte

Sonstige Ansprüche und Rechte, die Ihnen nach dem Gesetz oder aufgrund eines Vertrages zustehen, werden durch diese Garantie nicht eingeschränkt. Insbesondere bleiben die Haftung nach dem Produkthaftungsgesetz und gesetzliche Gewährleistungsrechte unberührt.

* Stand: April/2016

** Eine private Nutzung setzt voraus, dass die Rechnung beim Kauf des Gerätes auf einen Verbraucher ausgestellt ist.

Bei einer Nutzung durch Vereine liegt eine private Nutzung nur bei nicht wirtschaftlichen Vereinen vor.

MAXXUS[®] Registrierungskarte



Um Ihr Trainingsgerät zu registrieren füllen Sie bitte alle Felder dieser Karte vollständig aus.

Geräte-Daten:

Produktname: **MAXXUS 4.3F**

Produktgruppe: **Crosstrainer**

Seriennummer: _____ Rechnungsnummer: _____

Kaufdatum: _____

Nutzungsart:

Private Nutzung

Gewerbliche Nutzung

Persönliche Daten:

Firma: _____ Ansprechpartner: _____

Vorname: _____ Nachname: _____

Straße : _____ Hausnummer.: _____

PLZ / Ort: _____ Land: _____

E-Mail: _____ Tel.-Nr.*: _____

Fax-Nr.*: _____ Handy-Nr.*: _____

* Bei den mit Stern markierten Feldern handelt es sich um freiwillige Angaben, die restlichen Felder sind Pflichtfelder, die unbedingt ausgefüllt werden müssen.

Die beiliegenden Garantiebedingungen, sowie die gerätespezifischen Betriebs- und Wartungshinweise habe ich gelesen, erkenne diese an und bestätige dies mit meiner Unterschrift. Bedienungsanleitungen, Garantiebedingungen sowie Hinweise zu Wartung und Pflege können jederzeit unter www.maxxus.de/PDF eingesehen und herunter geladen werden. Mit der Speicherung meiner Daten zu Garantiezwecken erkläre ich mich einverstanden.

_____ Datum _____ Ort _____ Unterschrift

Senden Sie die ausgefüllte Registrierkarte per...

...Post** an: Maxxus Group GmbH & Co KG, Zeppelinstr. 2, D-64331 Weiterstadt

...Fax an: +49 (0) 6151 39735 400

...E-Mail an: info@maxxus.de

*Brief bitte ausreichend frankieren - unfrankierte Briefe können leider nicht angenommen werden!



MAXXUS[®] Reparaturauftrag / Schadensmeldung

Geräte-Daten

Produktname: **MAXXUS 4.3F** Produktgruppe: **Crosstrainer**
 Seriennummer: _____ Rechnungsnummer: _____
 Kaufdatum: _____ Wo gekauft: _____
 Zubehör: _____

Nutzungsart

Private Nutzung Gewerbliche Nutzung

Persönliche Daten

Firma: _____ Ansprechpartner: _____
 Vorname: _____ Nachname: _____
 Straße: _____ Hausnummer.: _____
 PLZ/Ort: _____ Land: _____
 E-Mail: _____ Tel.-Nr.: _____
 Fax-Nr. *: _____ Handy-Nr. *: _____

*Bei den mit Stern markierten Feldern handelt es sich um freiwillige Angaben, die restlichen Felder sind Pflichtfelder, die unbedingt ausgefüllt werden müssen.

Fehlerbeschreibung

Bitte tragen Sie nachfolgend eine kurze, möglichst genau Fehlerbeschreibung ein:
 (Z.B. Wann, wo und in welcher Form tritt der Fehler auf? Häufigkeit, nach welchem Zeitraum, bei welcher Nutzung, etc....)

- Die Kopie des Kaufnachweises / Rechnung /Quittung ist beigelegt.
 Ich erkenne die Allgemeinen Geschäftsbedingungen der MAXXUS Group GmbH & Co. KG an.

Hiermit beauftrage ich die Firma MAXXUS Group GmbH & Co. KG mit der Beseitigung der oben genannten Mängel. Im Gewährleistungsfall entstehen mir dadurch keine Kosten. Reparaturkosten, die durch die Sachmängelhaftung nicht abgedeckt sind, gehen zu meinen Lasten und sind umgehend zu begleichen. Im Falle einer vor Ort-Reparatur sind unsere Mitarbeiter inkassoberechtigt. Mit meiner Unterschrift bestätige ich diese Vereinbarung.

_____ _____ _____
Datum **Ort** **Unterschrift**

Bitte beachten Sie, dass nur **vollständig** ausgefüllte Aufträge bearbeitet werden können. Legen Sie bitte unbedingt eine Kopie des Kaufbelegs bei. Senden Sie die vollständig ausgefüllte Reparaturauftrag / Schadensmeldung per...

...Post* an: MAXXUS Group GmbH & Co KG, Service Abteilung, Zeppelinstr. 2, 64331 Weiterstadt

...Fax an: +49 (0) 6151 39735 400

Eine Übermittlung per E-Mail ist leider nicht möglich.

*Brief bitte ausreichend frankieren - unfrankierte Briefe können leider nicht angenommen werden!

MAXXUS[®]



Maxxus Group GmbH & Co. KG
Zeppelinstr. 2 ♦ D-64331 Weiterstadt
Germany
E-Mail: info@maxxus.de
www.maxxus.de