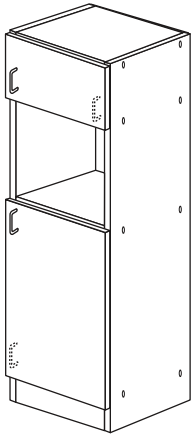
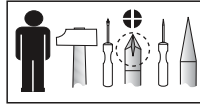


Wilhelm Hoffmeister GmbH + Co KG, Hueckerstr. 19, 32257 Bünde

# Back.-Kühlumbau 200cm

Nr. 312 Rev.00



**A**

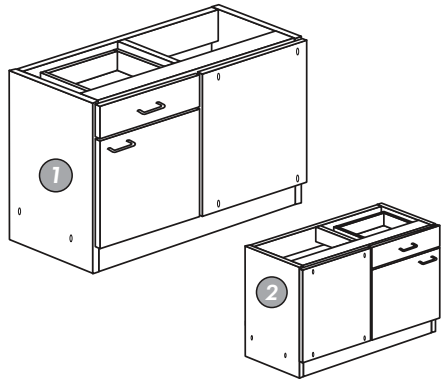
**B**

**C**

**D**

**E**

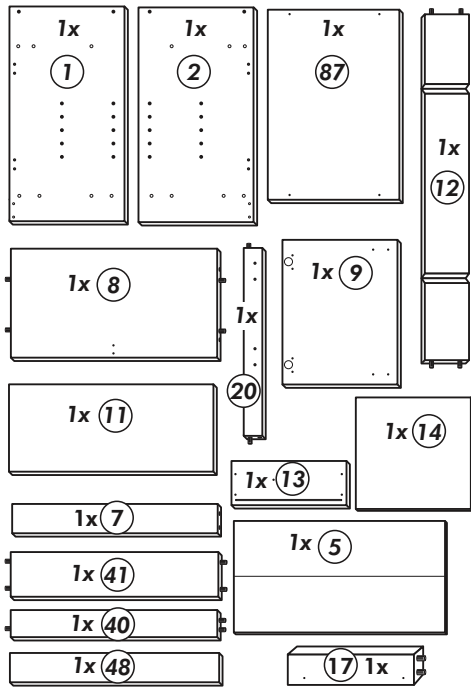
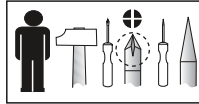
<b>1x 1</b>	<b>1x 2</b>	<b>1x 94</b>	<b>22</b> 16x	<b>23</b> 16x Ø 3	<b>26</b> 4x 4,0 x 30 M4	<b>72</b> 2x	<b>63</b> 4x 8 x 30	<b>71</b> 2x	<b>42</b> 2x	<b>27</b> 8x 3,0 x 20	<b>46</b> 2x	<b>21</b> 2x
<b>1x 5</b>	<b>4x 8</b>	<b>1x 9</b>	<b>72</b> 2x	<b>63</b> 4x 8 x 30	<b>71</b> 2x	<b>42</b> 2x	<b>27</b> 8x 3,0 x 20	<b>46</b> 2x	<b>21</b> 2x	<b>60</b> 4x Ø 5	<b>21</b> 2x	



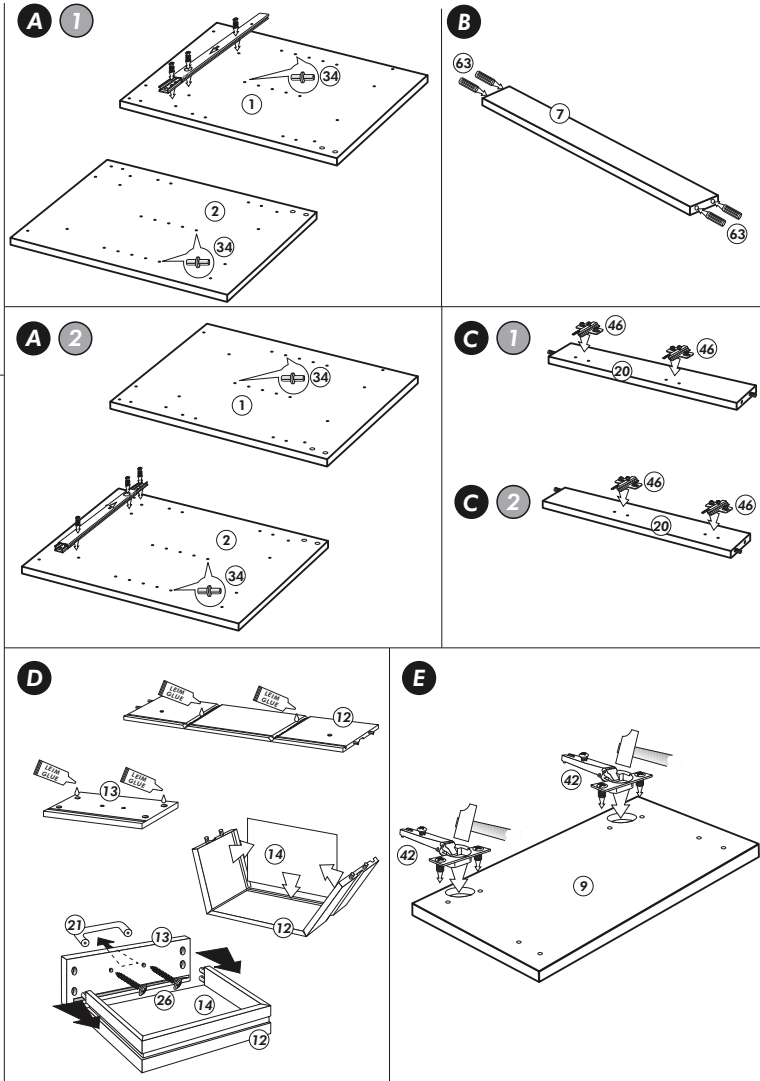
Wilhelm Hoffmeister GmbH + Co KG, Hueckerstr. 19, 32257 Bünde

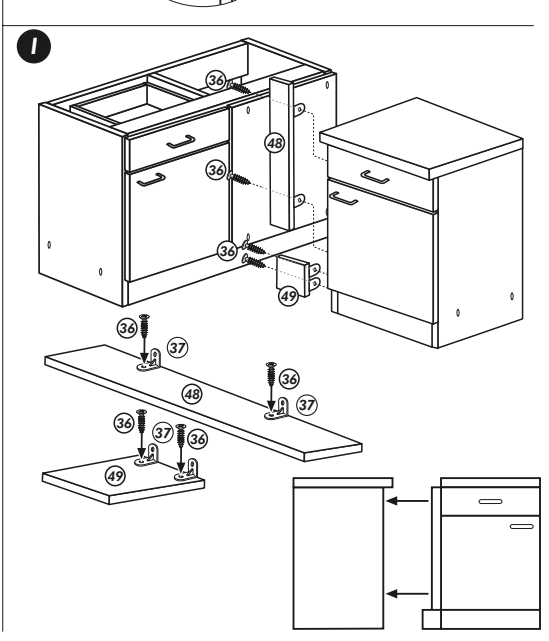
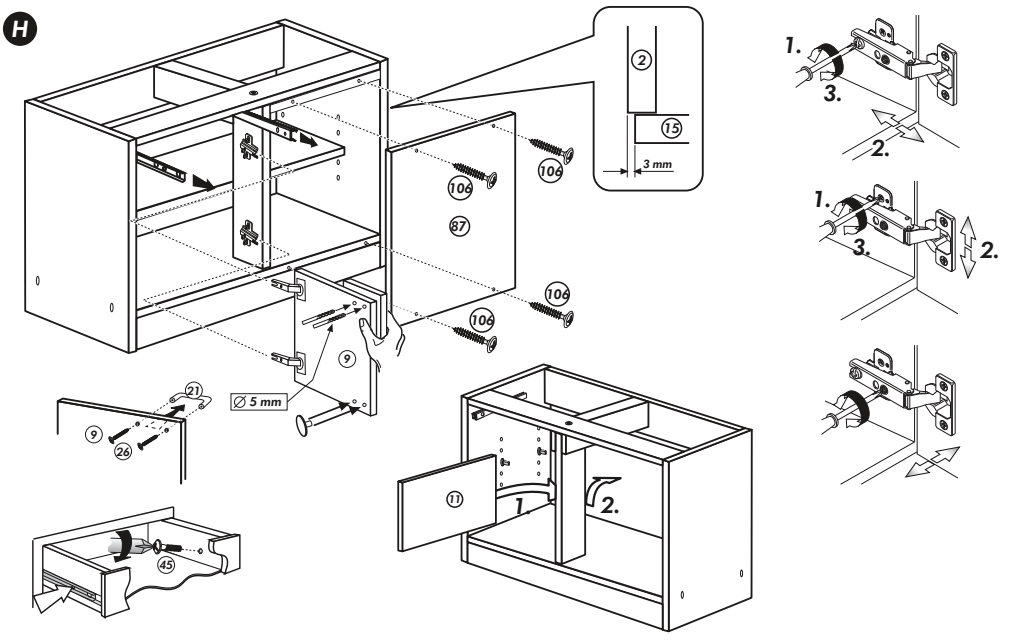
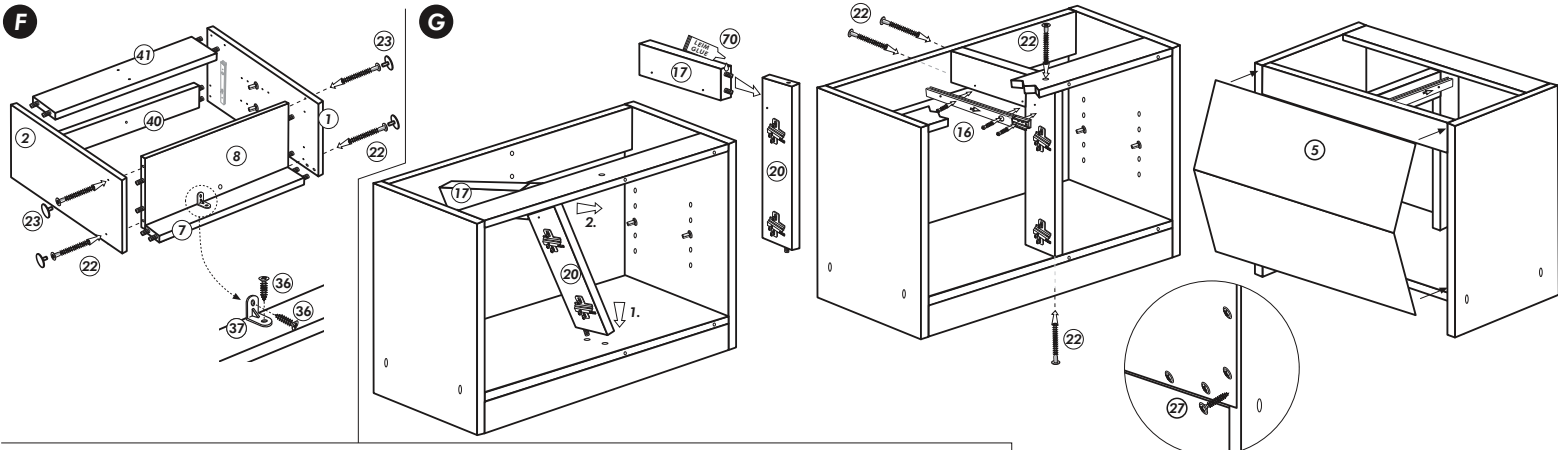
## Eckunterschrank ohne APL

Nr. 010 Rev.00



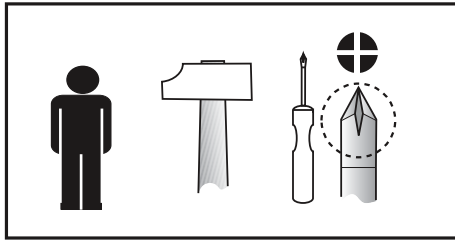
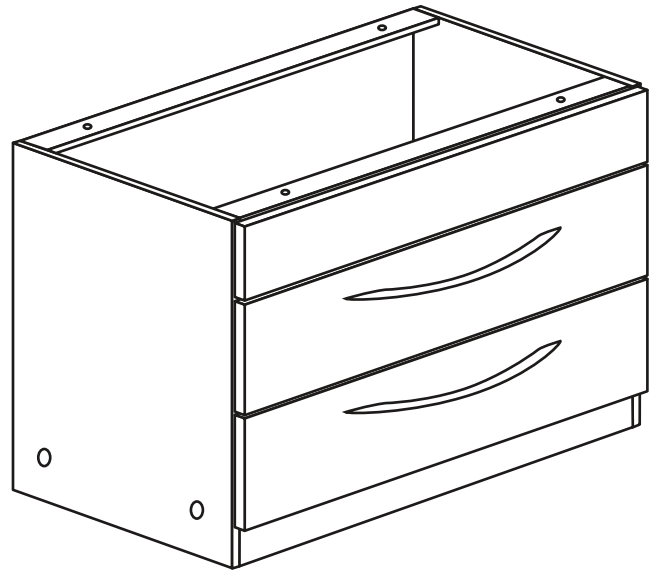
<b>37</b> 5x 	<b>22</b> 8x 
<b>36</b> 16x 3,5 x 15 	<b>26</b> 4x 4,0 x 30 M4 
<b>23</b> 4x Ø 3mm 	<b>60</b> 2x Ø 5 
<b>46</b> 2x 	<b>45</b> 2x M4 x 10 
<b>42</b> 2x 	<b>21</b> 2x 
<b>39</b> 2x 	<b>34</b> 4x 
<b>70</b> 1x 	<b>27</b> 24x 3,0 x 20 
<b>63</b> 4x 8 x 30 	<b>106</b> 4x 4,0 x 30 
<b>17</b> 1x 	<b>49</b> 1x 



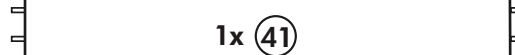
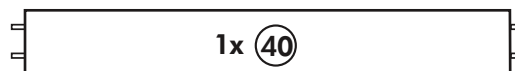
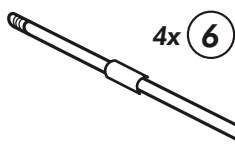
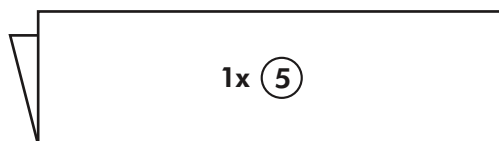
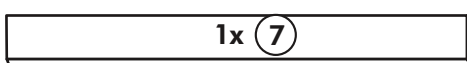
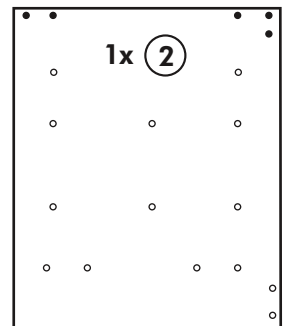
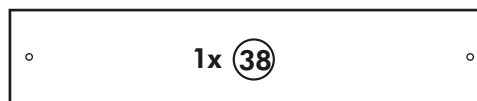
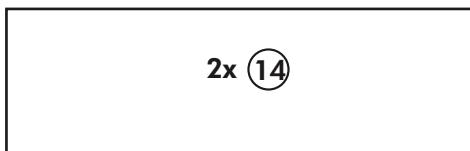
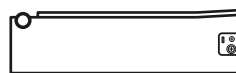
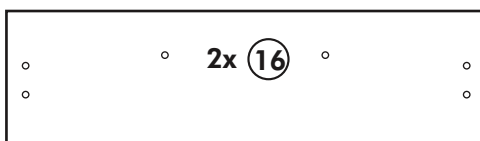
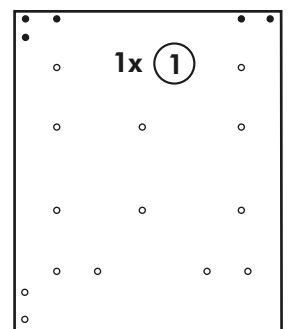
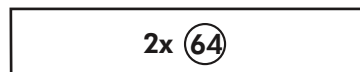
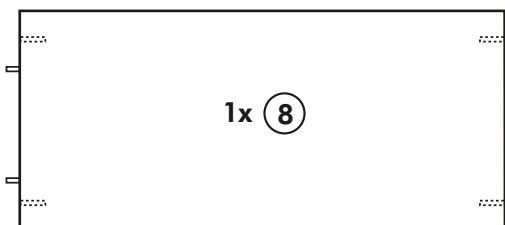


# Kochfeldumbau





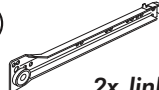

Nr. 015 Rev.02

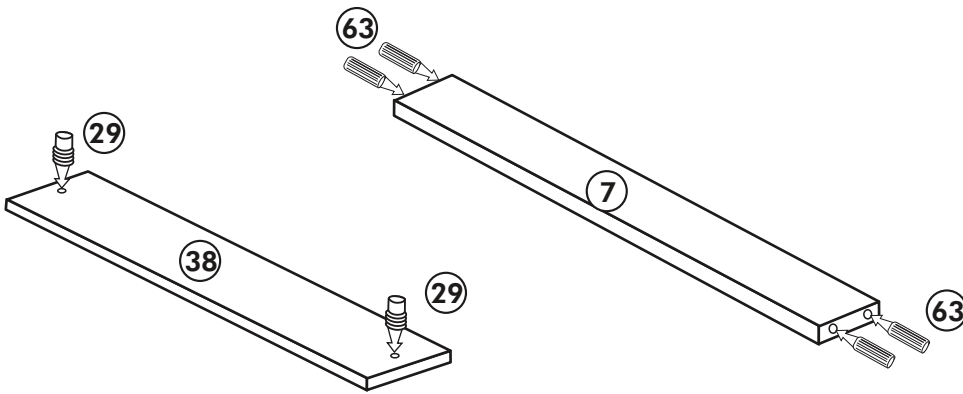
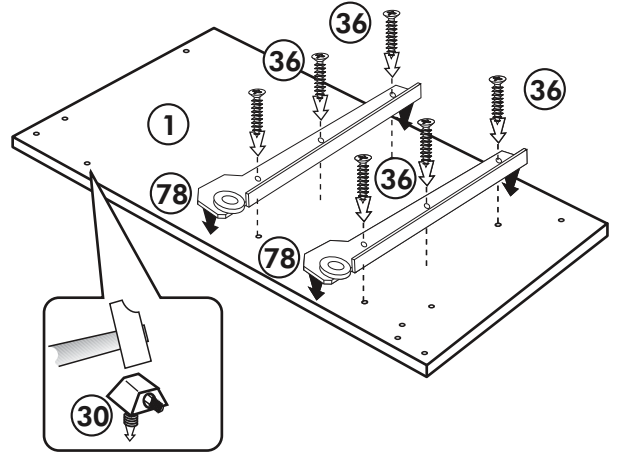
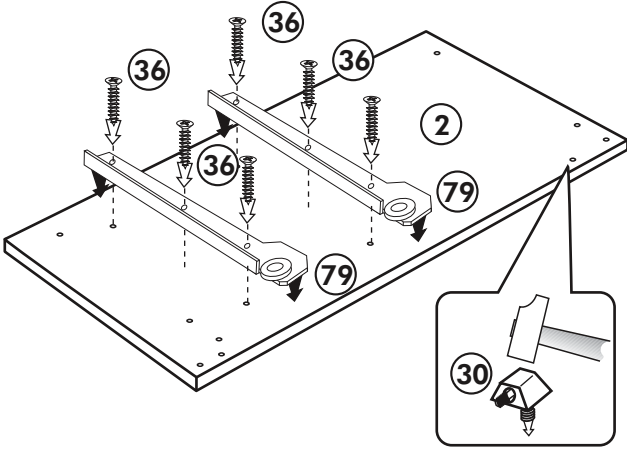


<b>63</b> 4x 8 x 30	<b>126</b> 4x	<b>70</b> 1x LEIM GLUE	<b>106</b> 4x 4,0 x 30	<b>78</b> 2x links	<b>79</b> 2x rechts	<b>22</b> 4x	<b>36</b> 40x 3,5 x 16
<b>23</b> 4x	<b>21</b> 2x	<b>27</b> 24x 3,0 x 20	<b>30</b> 2x	<b>29</b> 2x	<b>26</b> 4x 4 x 30 M4		

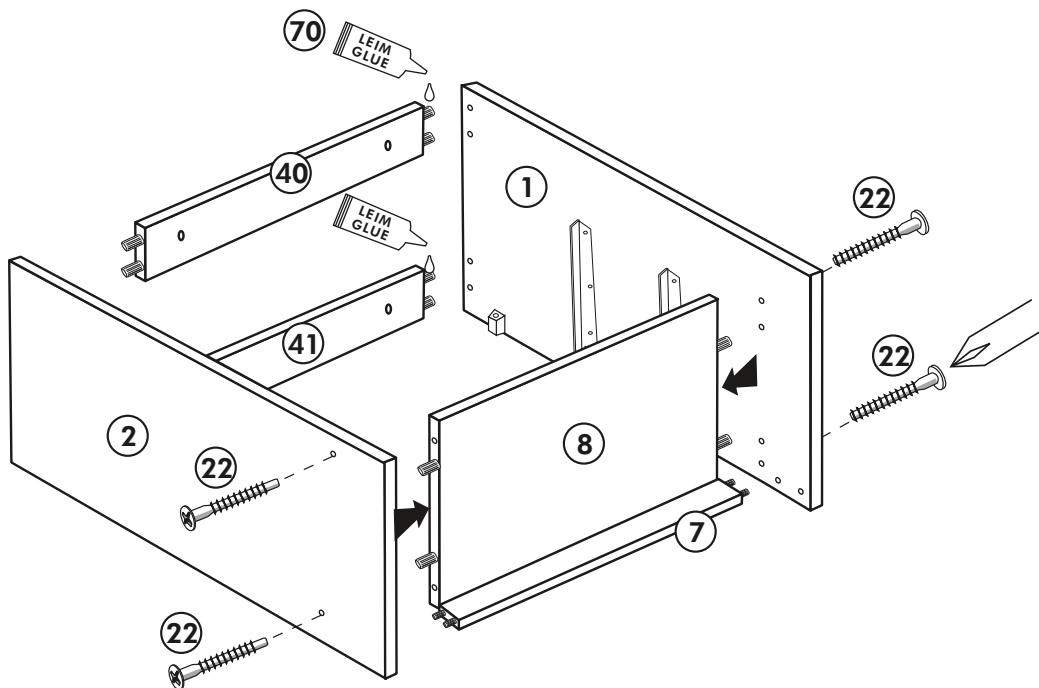


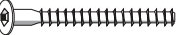

1

<p>(30) </p> <p>2x</p>	<p>(29) </p> <p>2x</p>	<p>(36)  3,5 x 16</p> <p>12x</p>
<p>(79) </p> <p>2x rechts</p>	<p>(78) </p> <p>2x links</p>	<p>(63)  8 x 30</p> <p>4x</p>

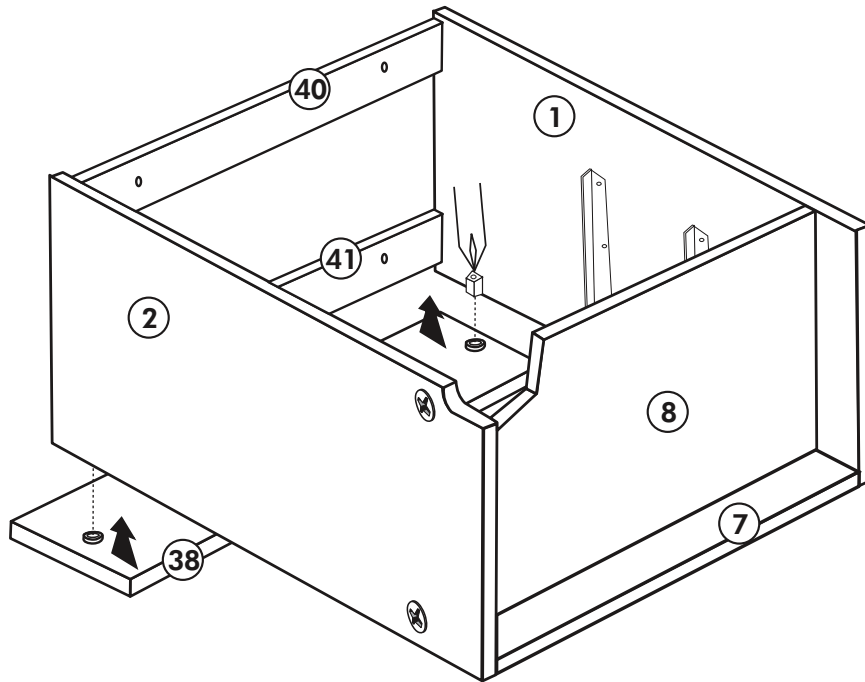


2

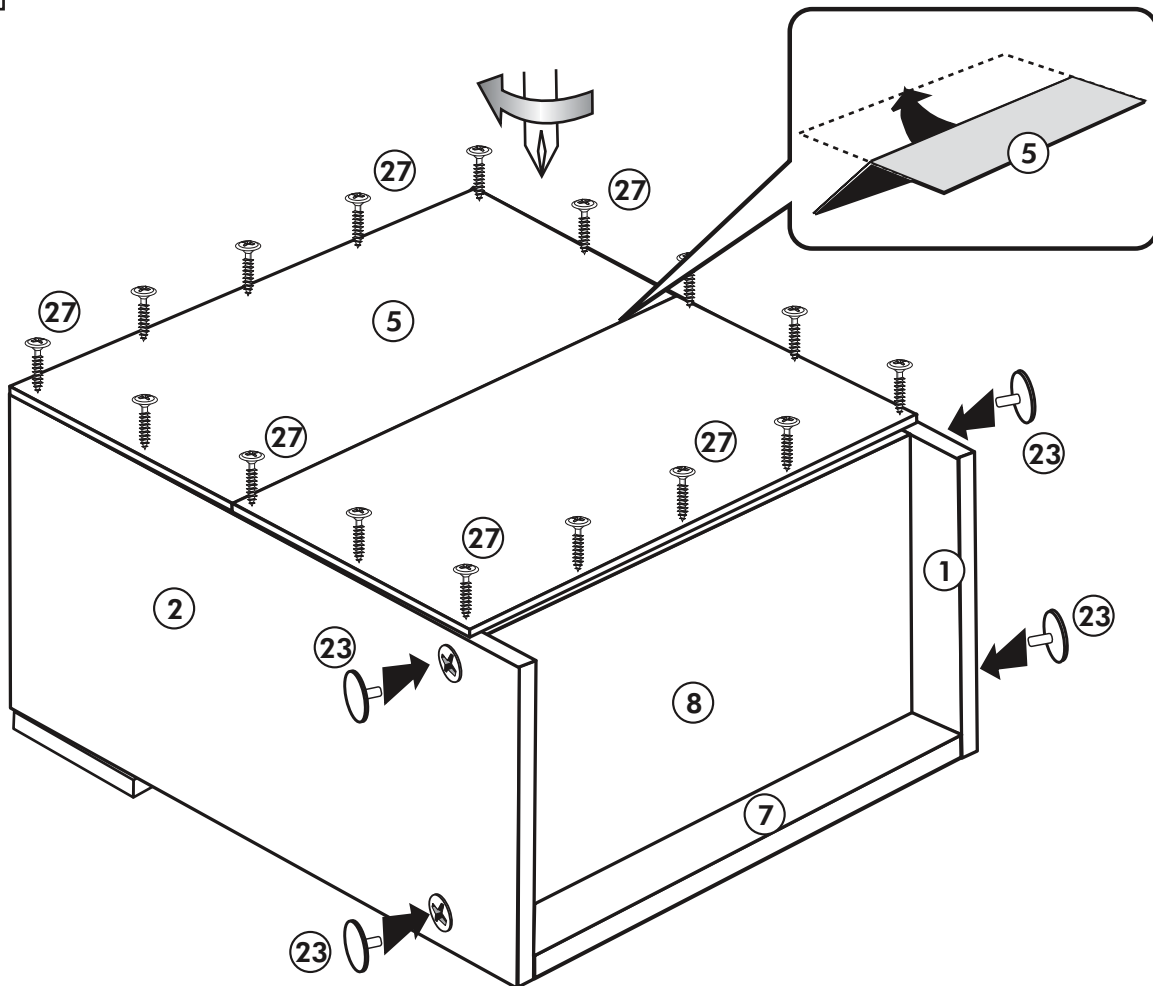


<p>(22) </p> <p>4x</p>
<p>(70) </p> <p>1x</p>

3

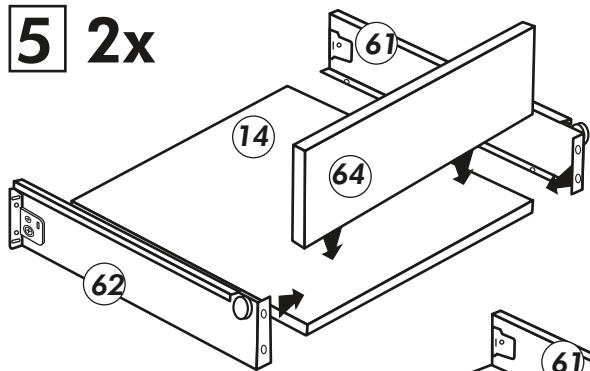


4

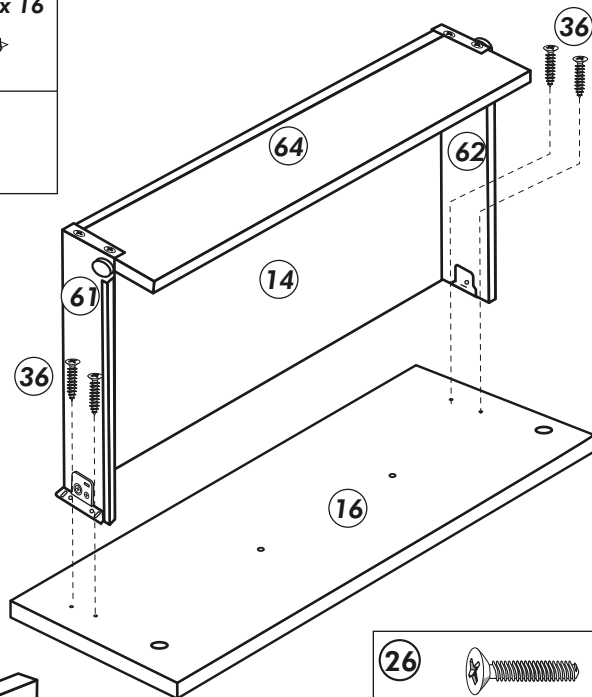


(27)	3,0 x 20
24x	
(23)	
4x	

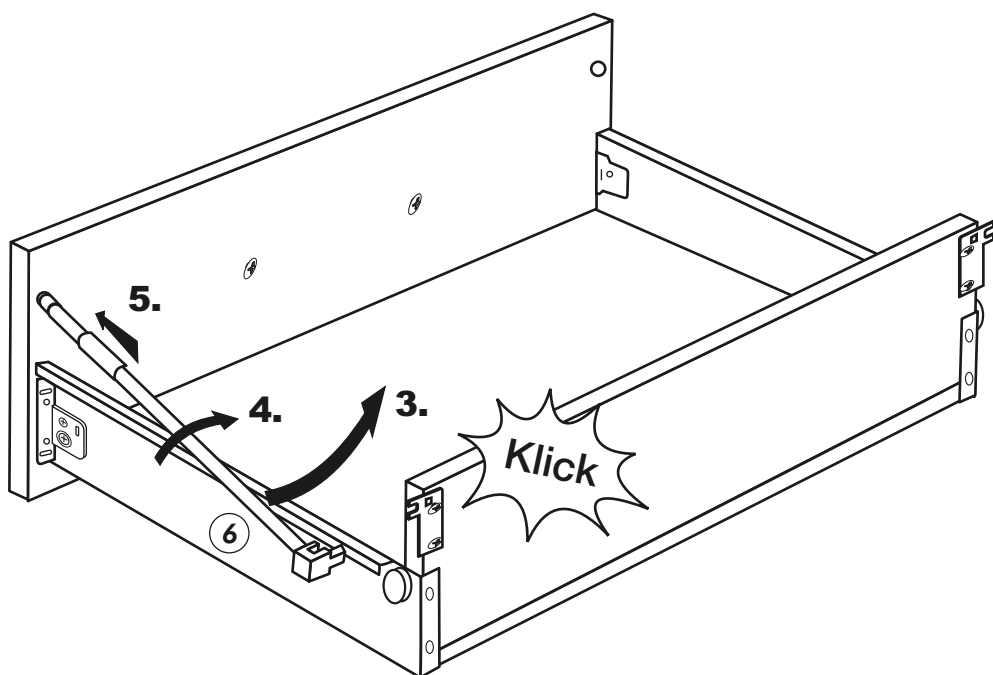
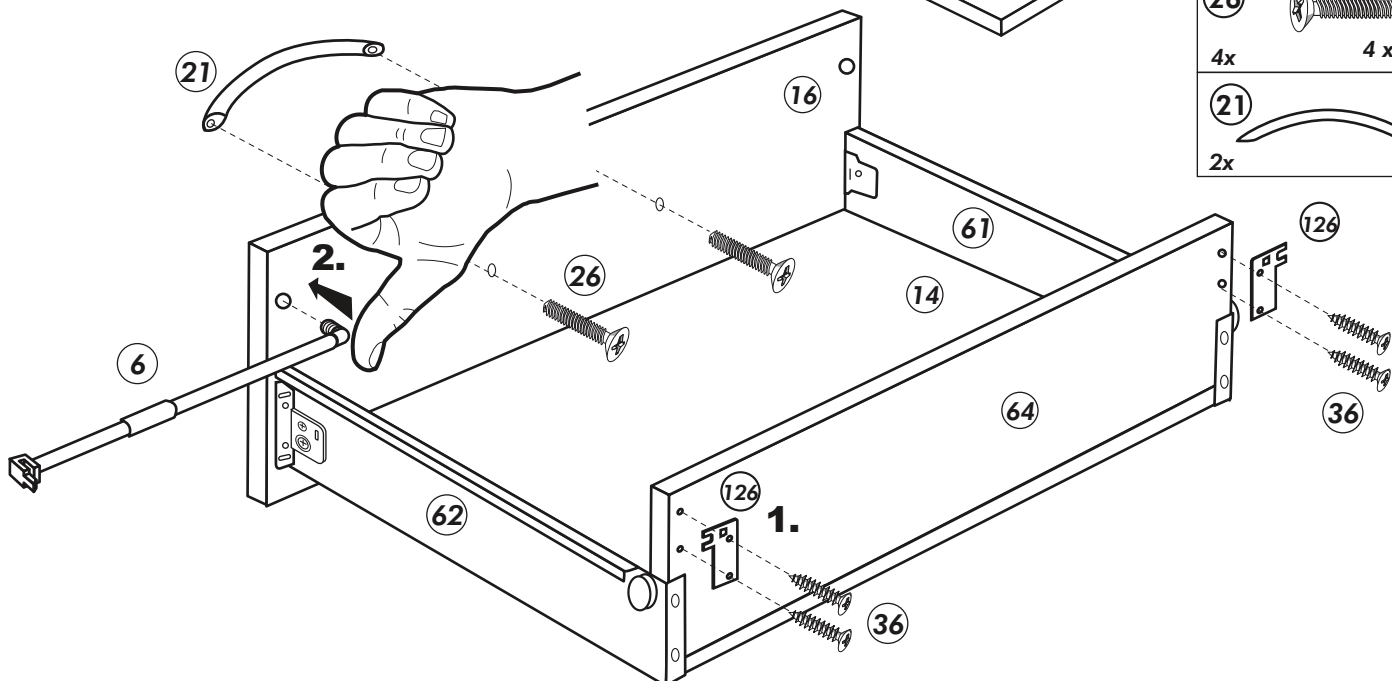
**5** 2x




<b>36</b>	3,5 x 16
28x	
<b>126</b>	
4x	

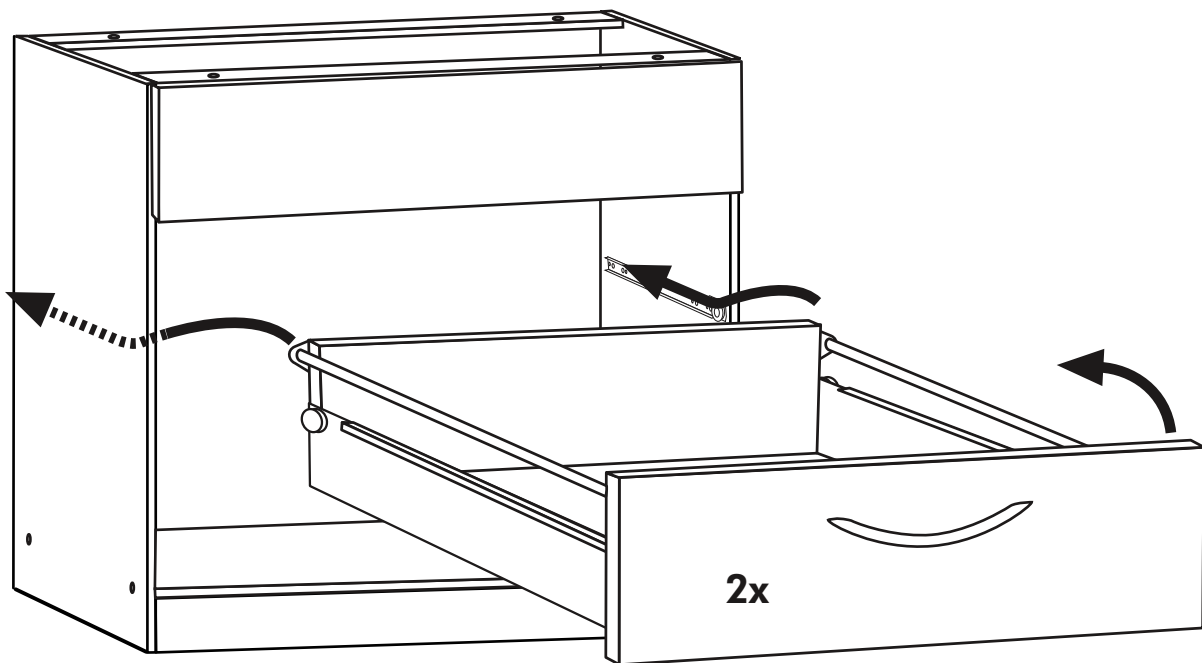
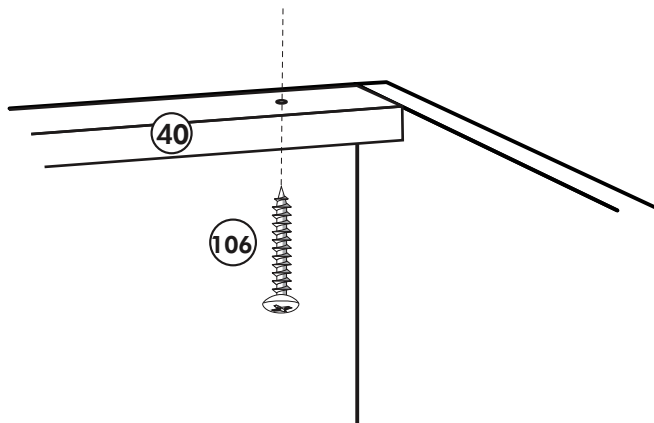


<b>26</b>		4 x 30
4x		
<b>21</b>		
2x		



6

106	
4x	4,0 x 30

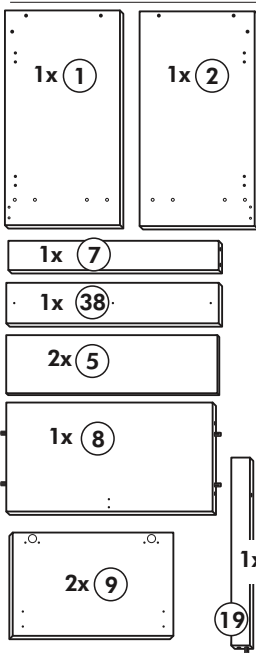
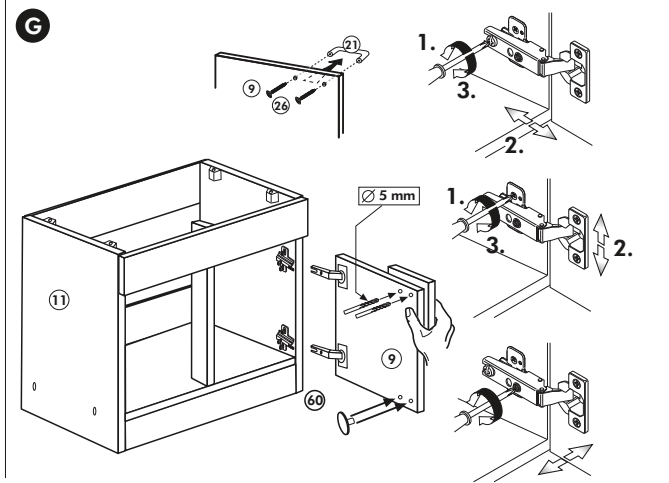
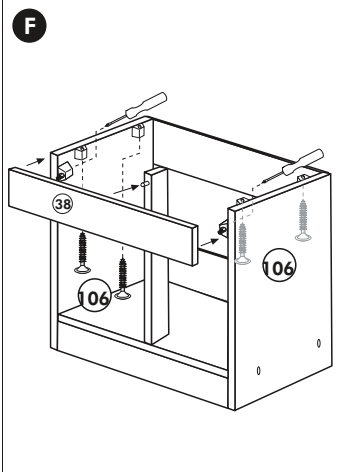
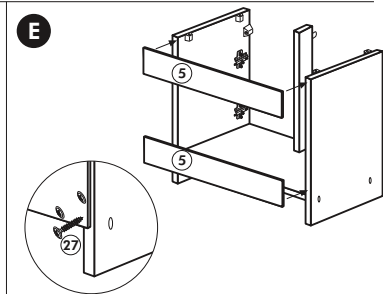
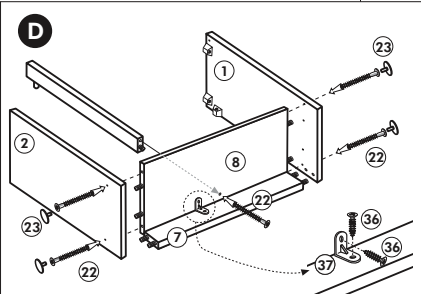
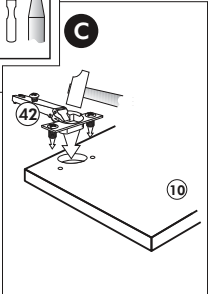
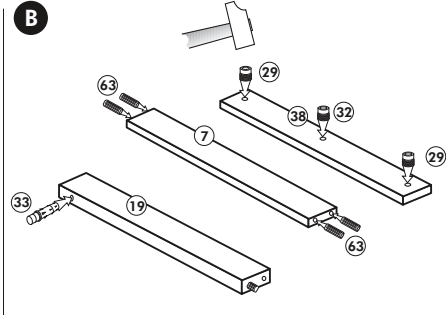
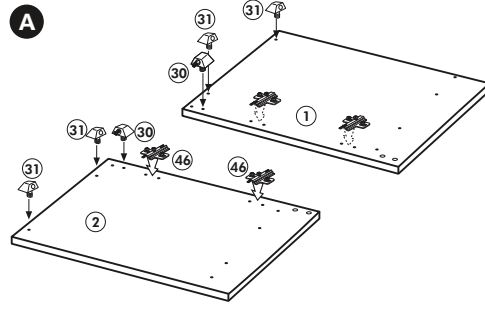
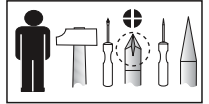
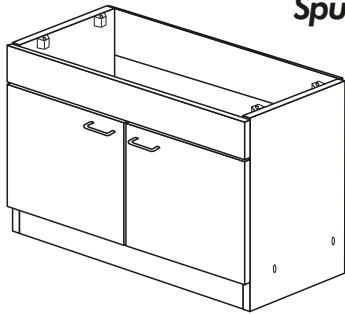




Wilhelm Hoffmeister GmbH + Co KG, Hueckerstr. 19, 32257 Bünde

# Spüle-Unterschrank

Nr. 401 Rev.00

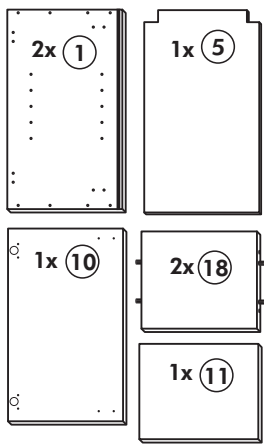
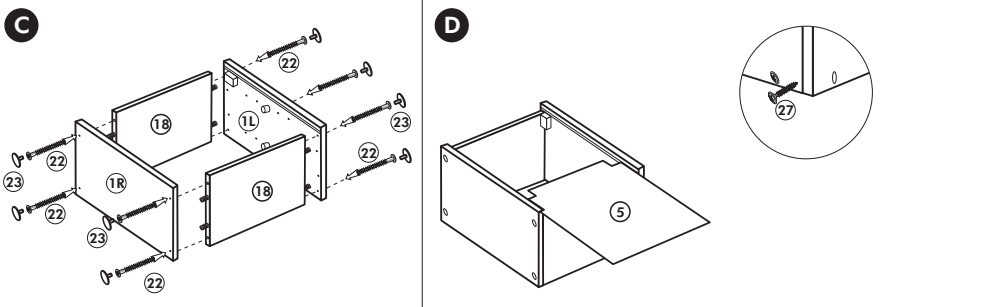
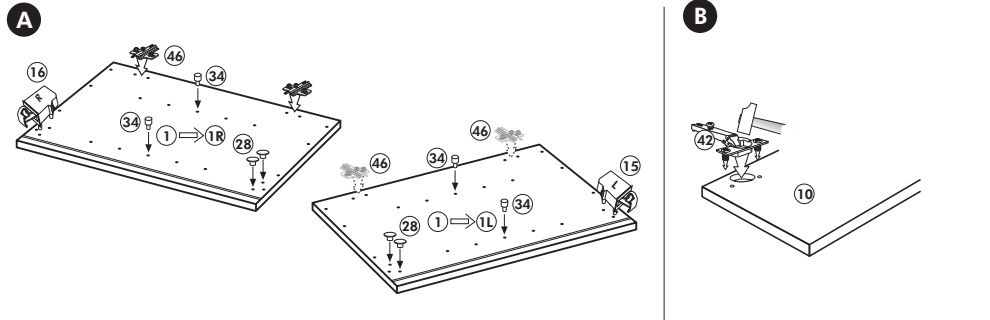
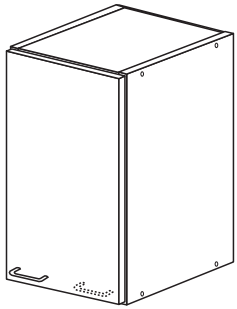
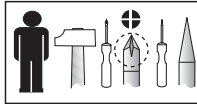


37	1x	30	2x
36	2x	29	2x
32	1x	22	5x
23	4x	26	4x
46	4x	31	4x
42	4x	60	4x
63	4x	27	24x
106	4x	21	2x
		33	1x

Wilhelm Hoffmeister GmbH + Co KG, Hueckerstr. 19, 32257 Bünde

# Hängeschrank

Nr. 101 Rev.00



68		23	
2x		8x	Ø 3
34		27	
4x		8x	3,0 x 20
28		26	
4x	Ø 10	2x	4,0 x 30 M4 x 30
60		15	
2x	Ø 5	1x	
22		16	
8x		1x	
46		69	
2x		2x	
21		42	
1x		2x	

