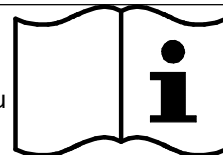




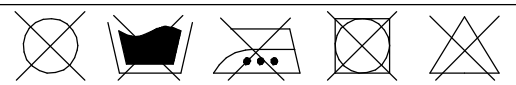
D - Montageanleitung GB - Assembly instructions NL - Handleiding voor de montage
 PL - Instrukcj montazu TR - Montaj talimatu RU - Инструкция по монтажу
 RO - Instructiuni de montaj IT - Istruzioni di montaggio FR - Notice de montage
 SK - Navod na monta CZ - Monta ni navod HU - Szerelesi utmutato HR - Upute za montažu
 SI - Navodila za montažo BG - Инструкция за сглобяване



1/2

Name-Naam-Nazwa-Isim-Nom-Nume-Nome-Nom-Názov-Název-Nev-Ime-Име

EDWARD



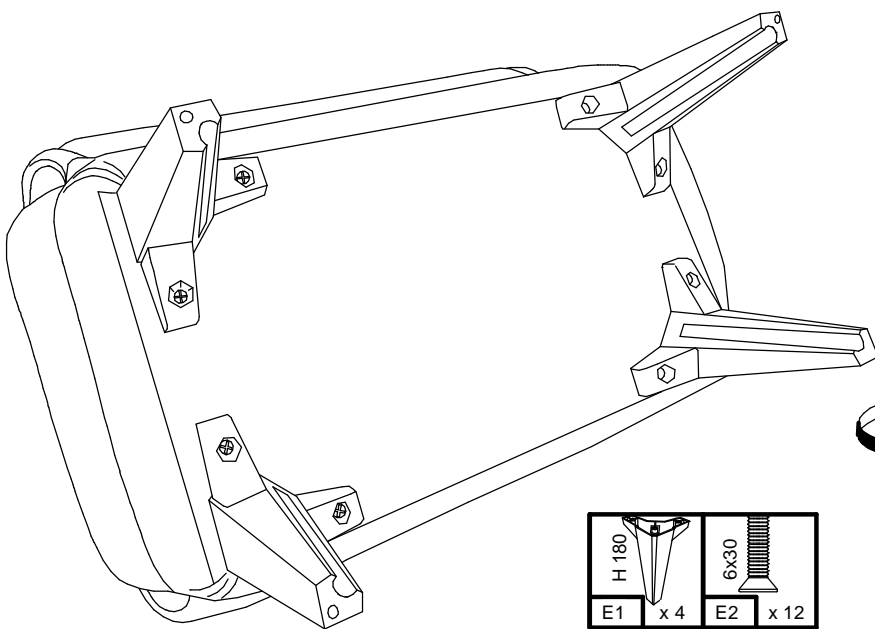
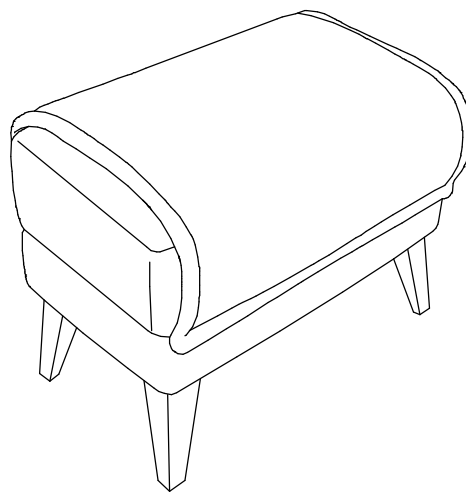
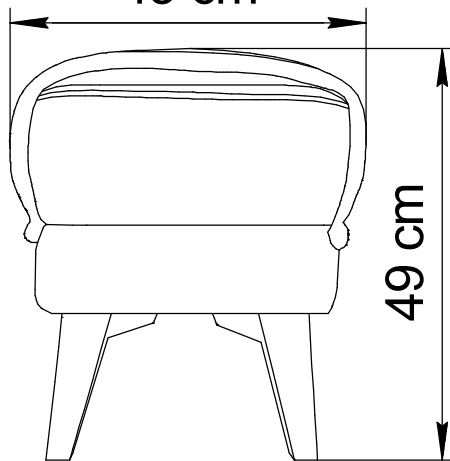
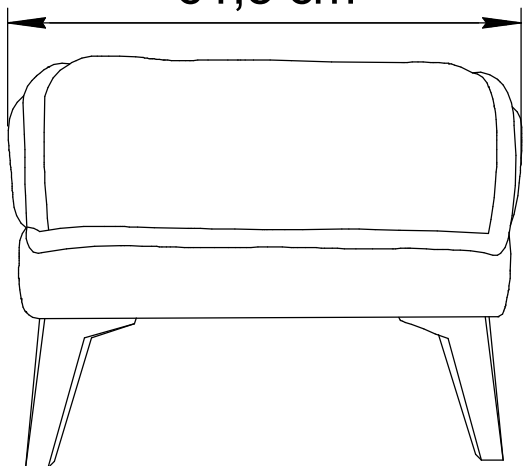
| | | | | |
|----|----|----|------------|-----|
| | | | PCS | |
| 54 | 30 | 60 | x1 | 1/1 |

61,5 cm

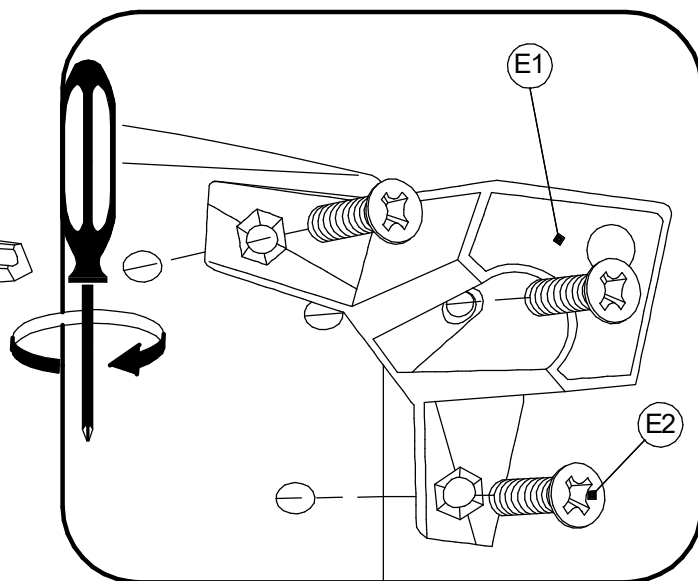
± 2 cm

43 cm

49 cm



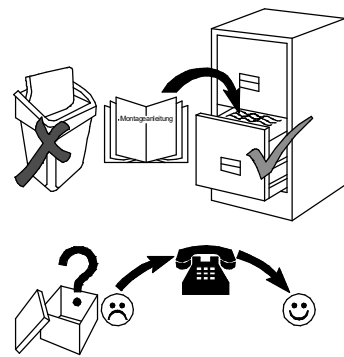
| | | | |
|----|-------|----|------|
| | H 180 | | 6x30 |
| E1 | x 4 | E2 | x 12 |



Service-Dienstverlening-Serwis-Servis-Сервисная служба-Serviciu-Servizio-Služby-Szrviz-Storitev-Обслуживание

Typ-Type-Tip-Tipi-Tastati-Tipo-Tipus

| | |
|----|--------------------------|
| E1 | <input type="checkbox"/> |
| E2 | <input type="checkbox"/> |
| | <input type="checkbox"/> |
| | <input type="checkbox"/> |
| | <input type="checkbox"/> |
| | <input type="checkbox"/> |
| | <input type="checkbox"/> |
| | <input type="checkbox"/> |
| | <input type="checkbox"/> |

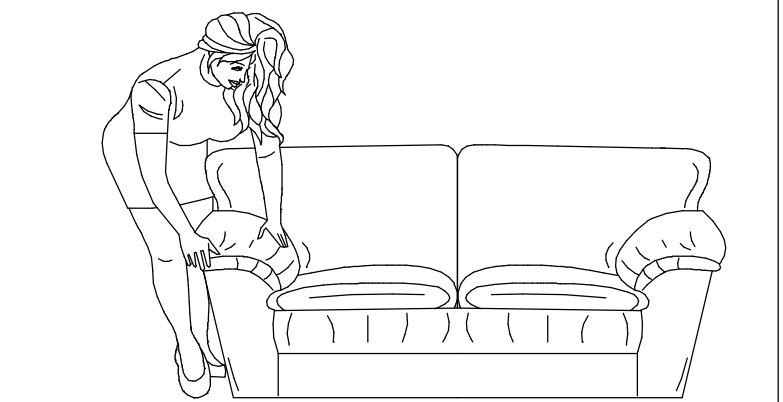
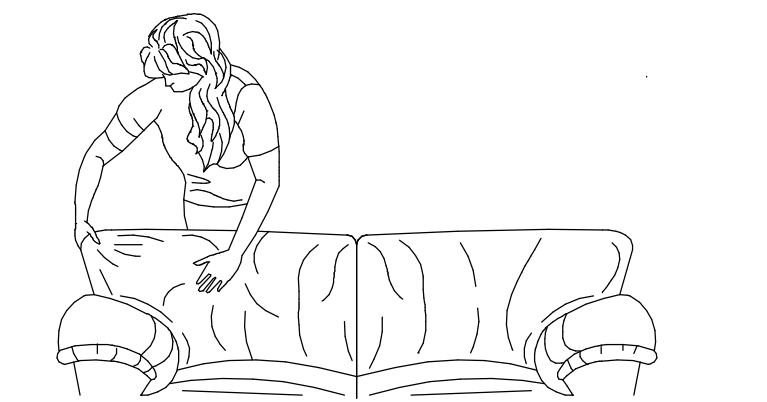
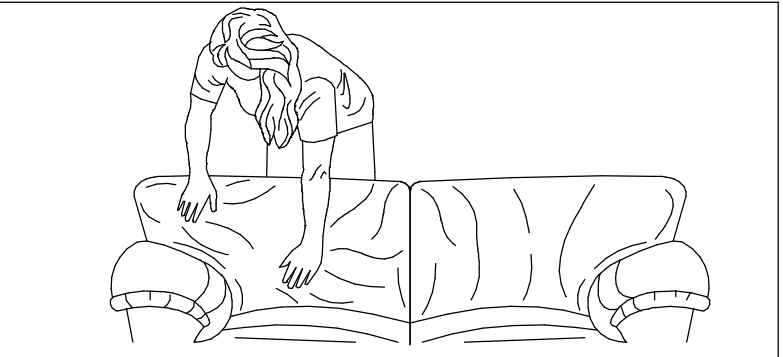
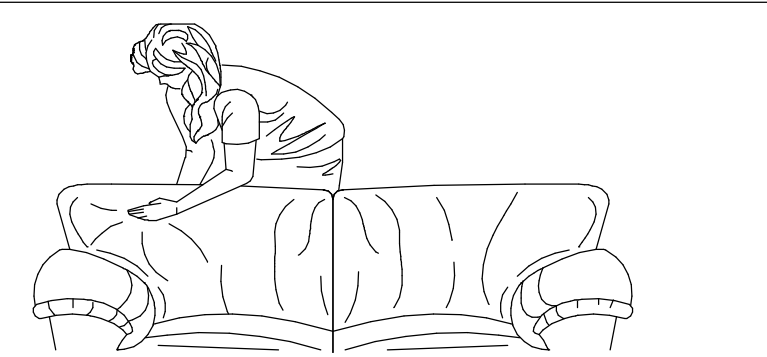
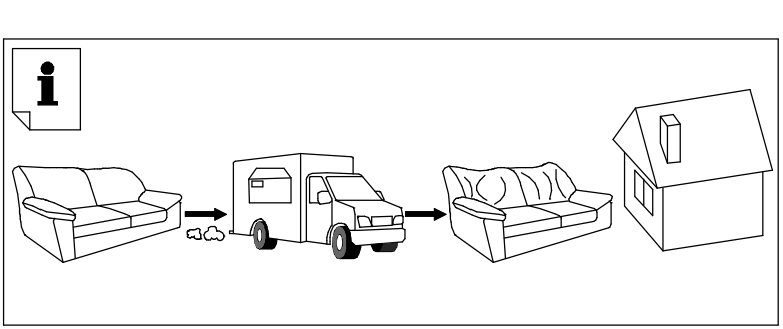
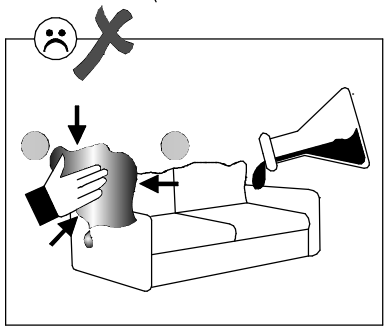
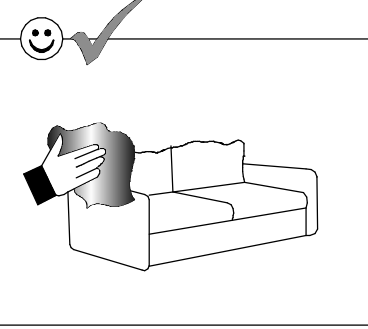
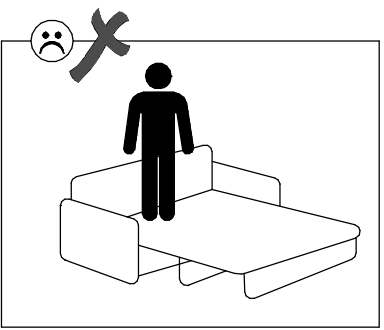
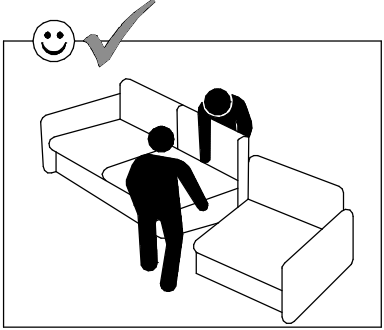
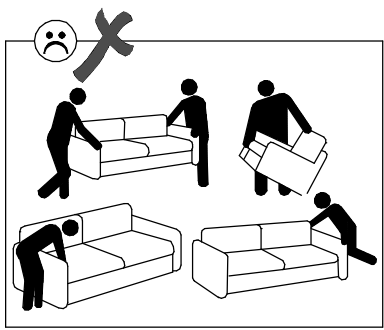
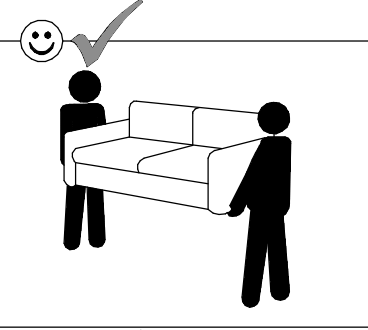
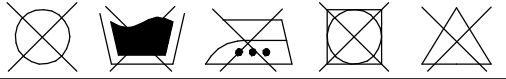


Serien-/Chargen-Nr.-



Name-Naam-Nazwa-Isim-Nom-Nume-Nome-Nom-Názov-Název-Nev-Ime-Име

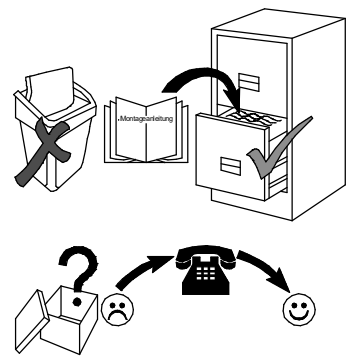
EDWARD



Service-Dienstverlening-Serwis-Servis-Сервисная служба-Serviciu-Servizio-Služby-Szrviz-Storitev-Обслуживание

Typ-Type-Tip-Tipi-Tastati-Tipo-Tipus

| | |
|----|--------------------------|
| E1 | <input type="checkbox"/> |
| E2 | <input type="checkbox"/> |
| | <input type="checkbox"/> |
| | <input type="checkbox"/> |
| | <input type="checkbox"/> |
| | <input type="checkbox"/> |
| | <input type="checkbox"/> |
| | <input type="checkbox"/> |
| | <input type="checkbox"/> |



Serien-/Chargen-Nr.-