

exquisit

Datenblatt für Haushaltsbacköfen und - dunstabzugshauben
der Kommission zur Ergänzung der Richtlinie 2010/30/EU
nach delegierter Verordnung (EU) Nr. 65/2014

Marke	Exquisit
Modellkennung	EBEP 698-18 H
Energieeffizienzindex (EEI_{cavity})	81,4 EEI
Energieeffizienzklasse ¹⁾	A+
Energieverbrauch Konventioneller Modus	0,70 kWh/Zyklus
Energieverbrauch Umluft-Modus	1,10 kWh/Zyklus
Garräume	1 Anzahl
Wärmequelle	Elektrisch
Volumen	73 l

¹⁾ A+++ (höchste Effizienz) bis D (geringste Effizienz)

11.07.2019



EBEP 698-18H

Produktdaten

Technische Daten

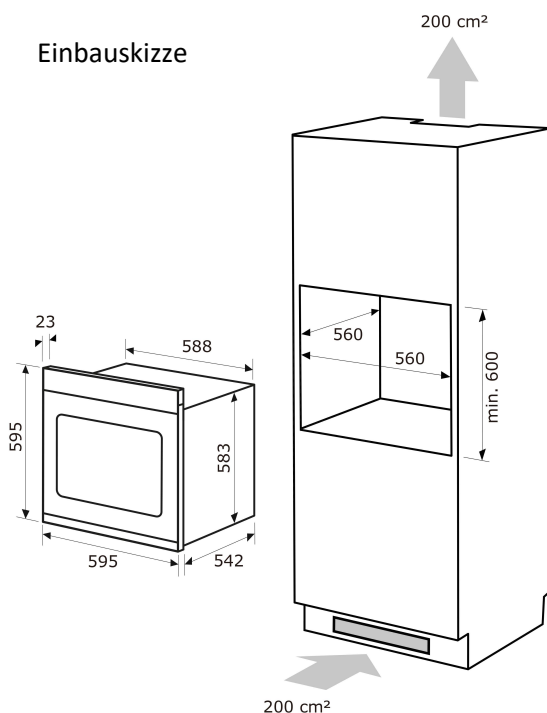
Marke	Exquisit
Modell Einbauherd	EBEP698-18H
Energieeffizienzindex	81,395
Energieeffizienzklasse 1)	A+
Energieverbrauch, Konventionell [kWh]	0,7
Energieverbrauch, Umluft [kWh]	1,0
Wärmequelle Garraum	Strom
Zahl der Garräume / Volumen [L]	1 / 73
Ausstattung	
Beleuchtung / Sichtfenster	•/•
Seitengitter	•
Teleskopauszug	nachrüstbar
Timer Digital / Start-Stop	•/•
Kindersicherung	•
Pyrolytische Reinigungsfunktion	•
Beheizungsart	
Oberhitze + Ventilator	•
Ober- und Unterhitze	•
Umluft (Ober-Unterhitze+Ventil.)	•
Grill + Ventilator	•
Grill + Oberhitze	•
Grill + Unterhitze	•
Grill + Oberhitze + Ventilator	•
Heißluft	•
Pizzastufe	•
Multifunktions - Backofen	•
Backofenschalter	8-Stufen
einstellbare Temperatur [°C]	35 - 275
Kühlventilator	•
Sicherheitsthermostate	•
Kontrolllampe: Ofen/Platte	•/•
Zubehör	
Grillpfanne	•
Kombirost	•
Abmessungen /Gewicht	
HxBxT unverpackt [cm]	59,5x59,5x55,8
HxBxT verpackt [cm]	67,0x64,0x66,0
unverpackt [kg]	36,3
verpackt [kg]	37,6
Elektrischer Anschluss	
Spannung / Frequenz [V/ Hz]	230 /50
Anschlussleistung [kW]	3,385
EAN Nr.:	4016572403305
Artikel-Nr.:	0490104

◆ Teleskopauszug nachrüstbar

Detail Bedienblende



Einbauskizze



1) A+++ (höchste Effizienz) bis D (geringste Effizienz)