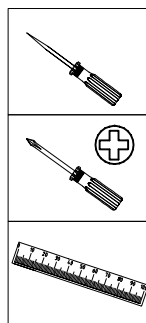
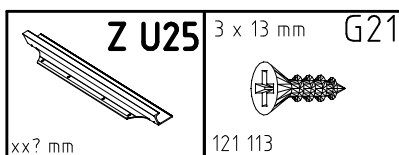
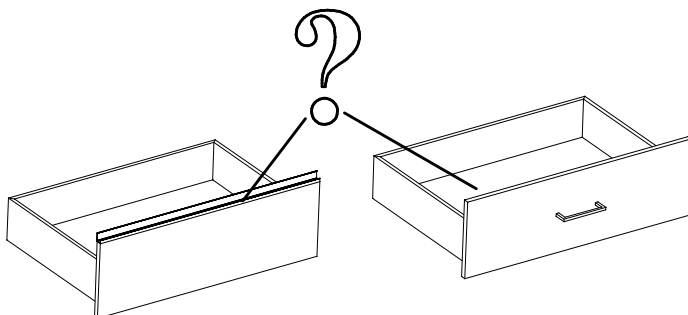
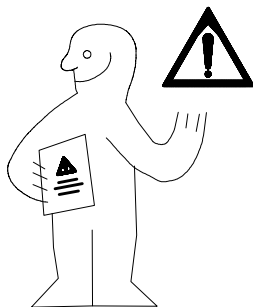
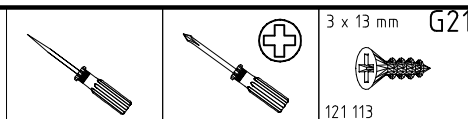
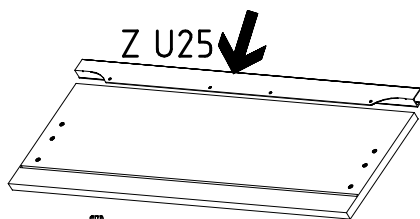


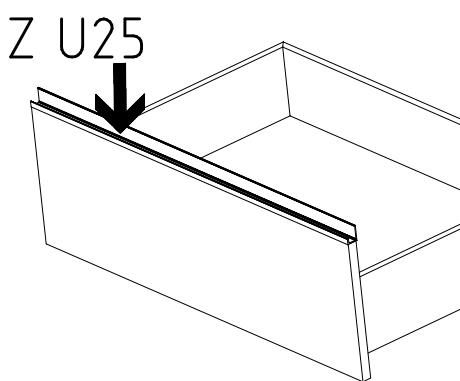
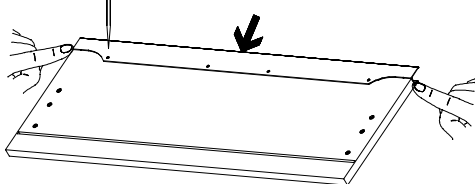
980309



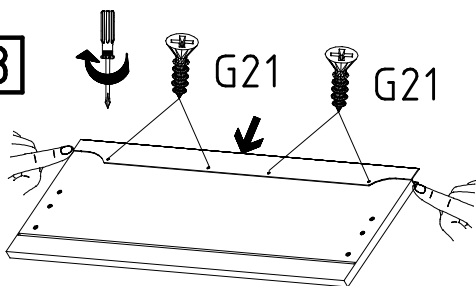
1



2



3



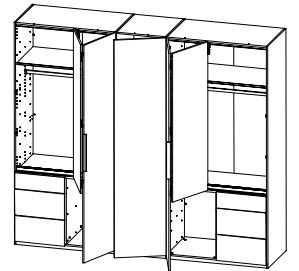
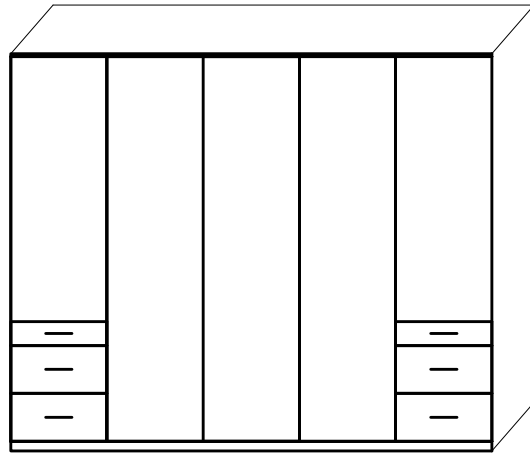
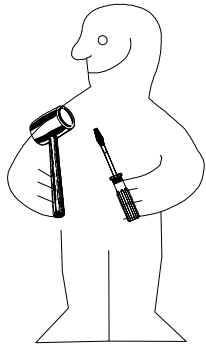
980309

02.05.17 / -

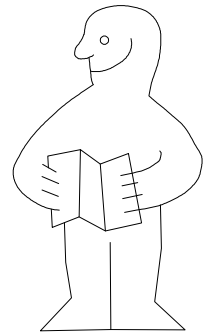
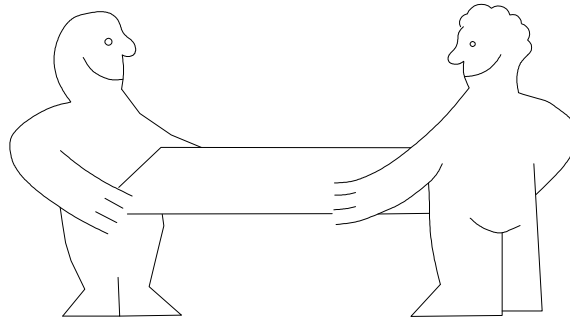
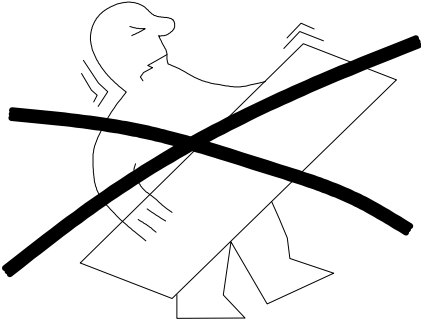
05 17

1/1

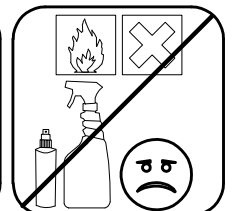
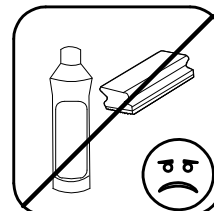
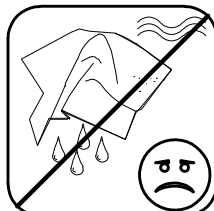
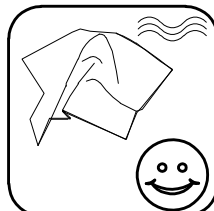
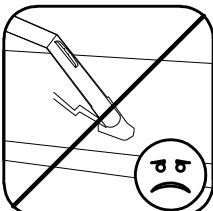
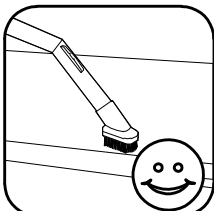
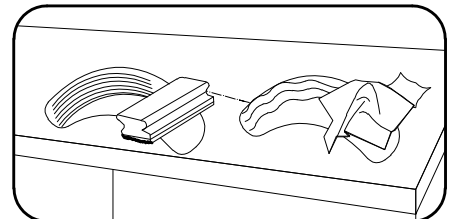
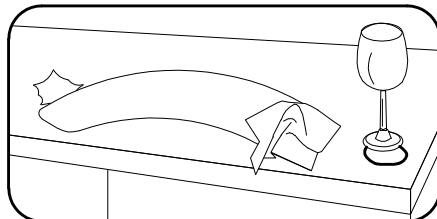
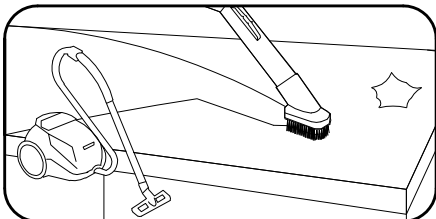
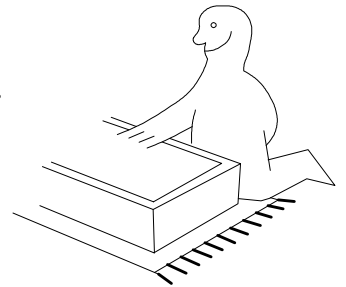
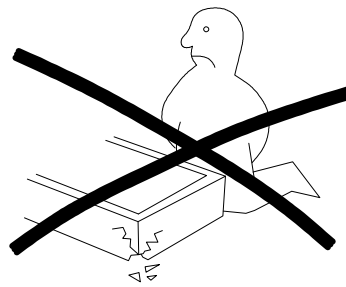
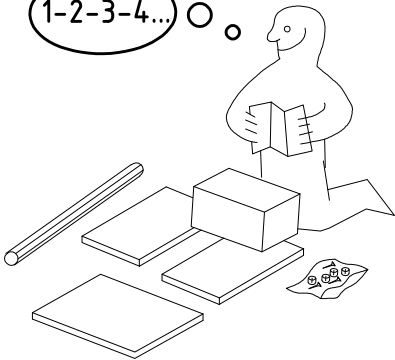
980525

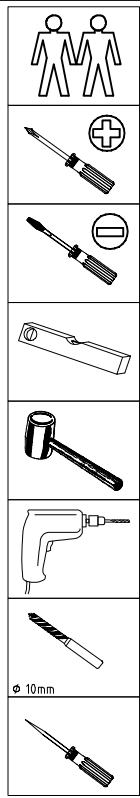


HSP FT 250 ASK



1-2-3-4... ○





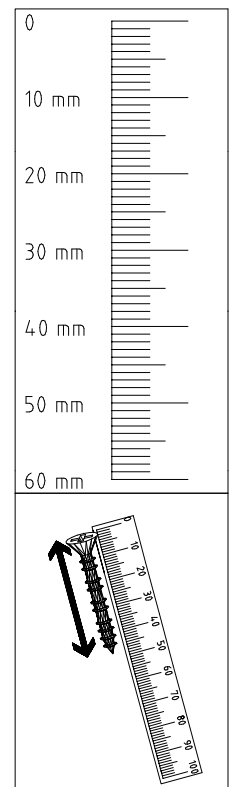
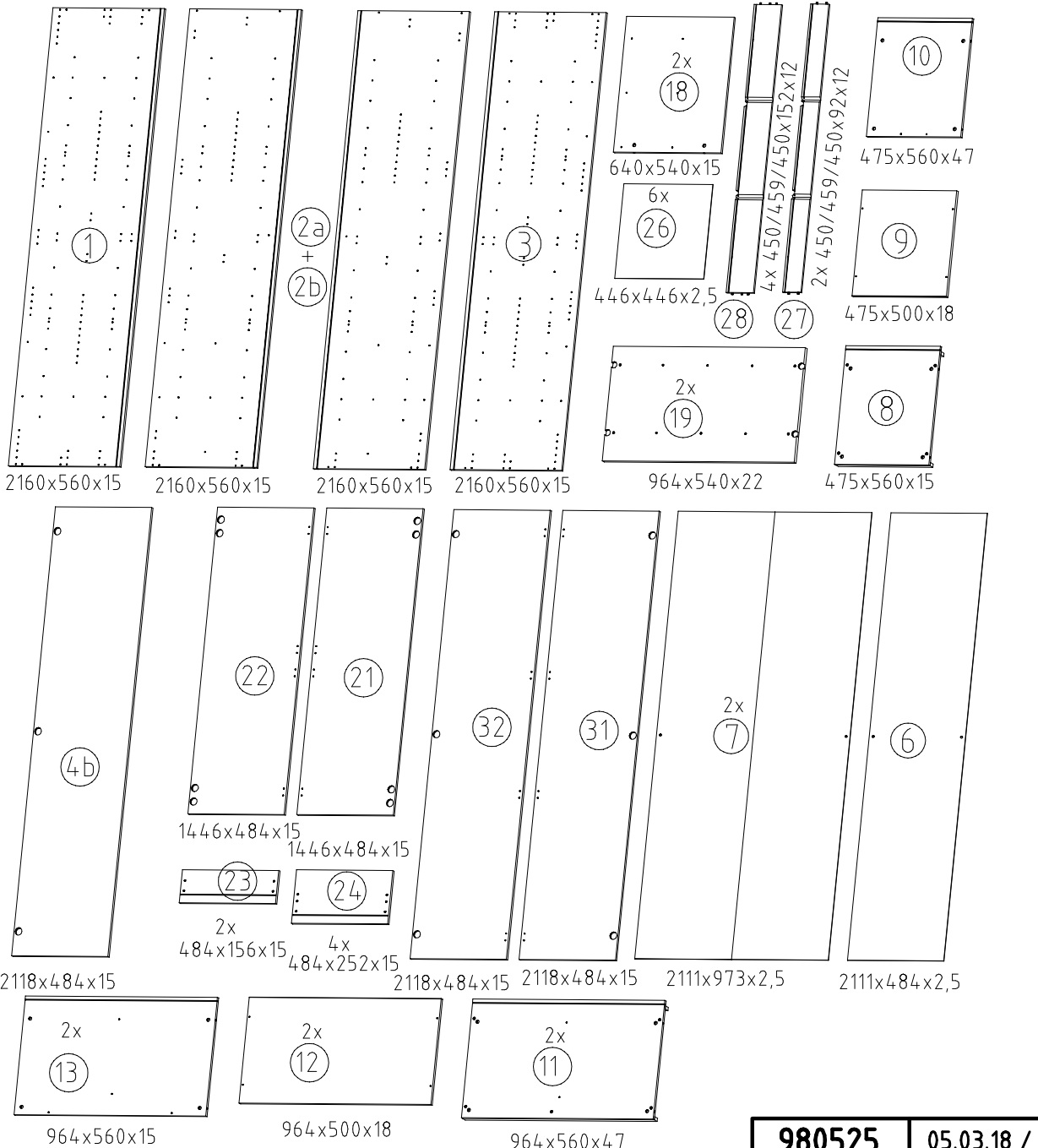
	A	4x
	A1	24x
	C	12x
	F3	8x
	G1	84x
	Z	4x
	N-D	2x

	M1	9x
	N1	9x
	S0	14x
	V12	14x
	Q45	6x
	T3	24x
	FPS	4x

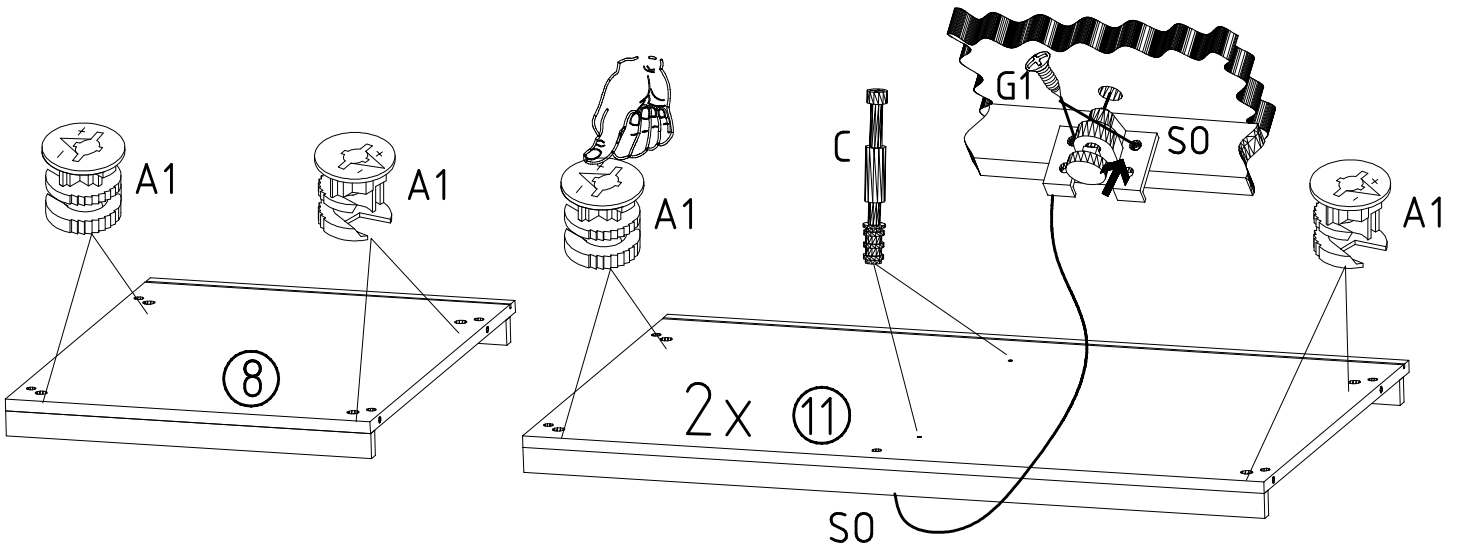
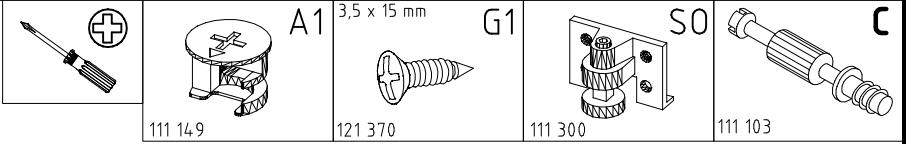
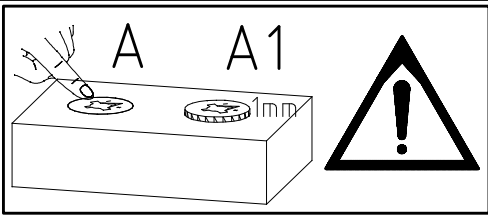
	K2	4x 6x
	SBV	20x
	K10	2x
	F	8x
	VB23	8x
	FS-A	2x
	FP-B	2x

	LRO-L	1x
	LRO-R	1x
	FTS 1	6x
	FTS 2	6x
	T13	24x
	FRO-R	1x
	FRO-L	1x

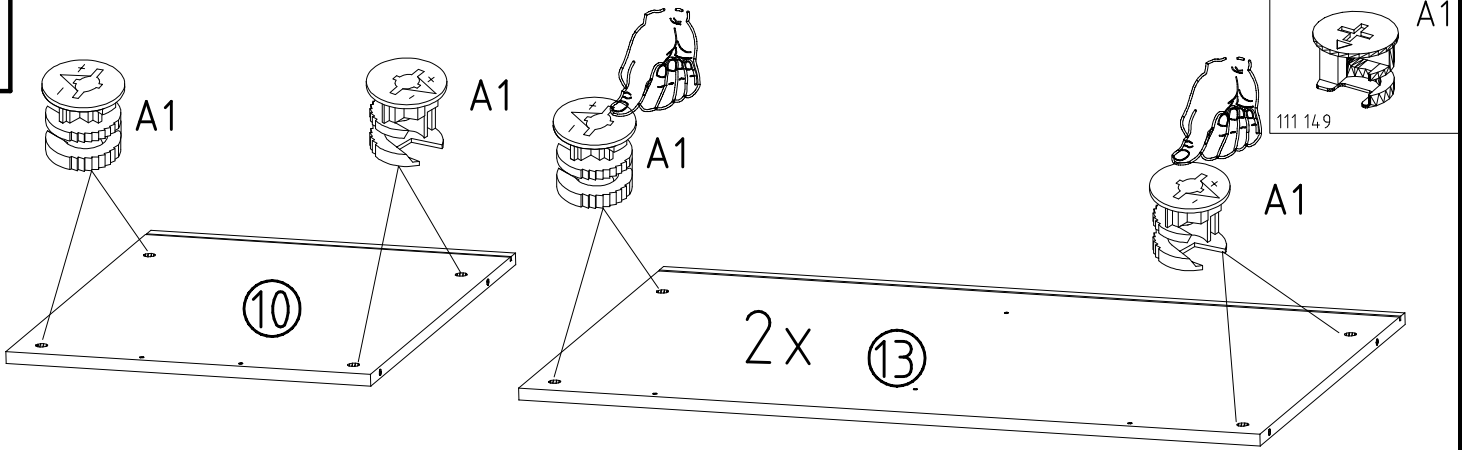
	J2	4x
	T1	10x
	L8	12x 20x
	KP8	14x
	o10	1x
	SP13	5x
	AW	4x
	K11	1x 0x



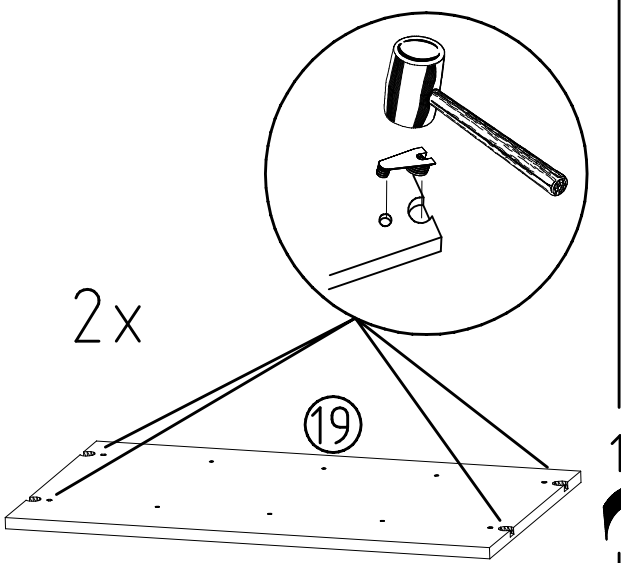
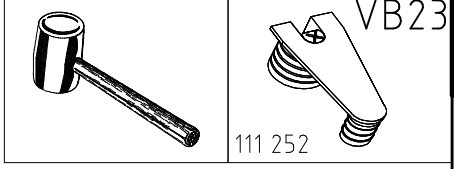
1



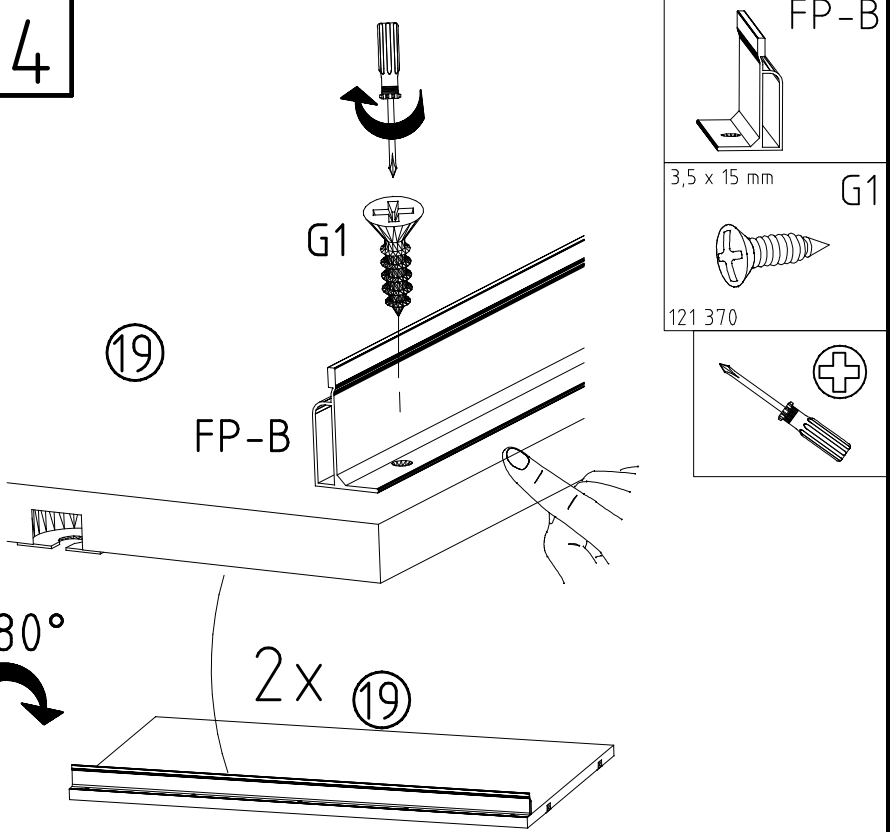
2



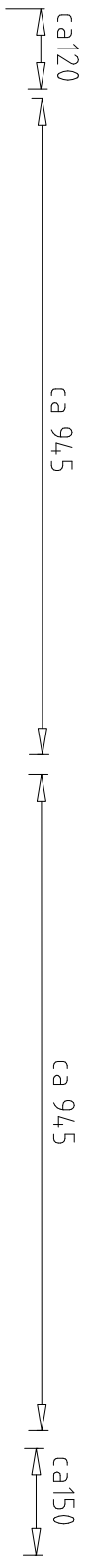
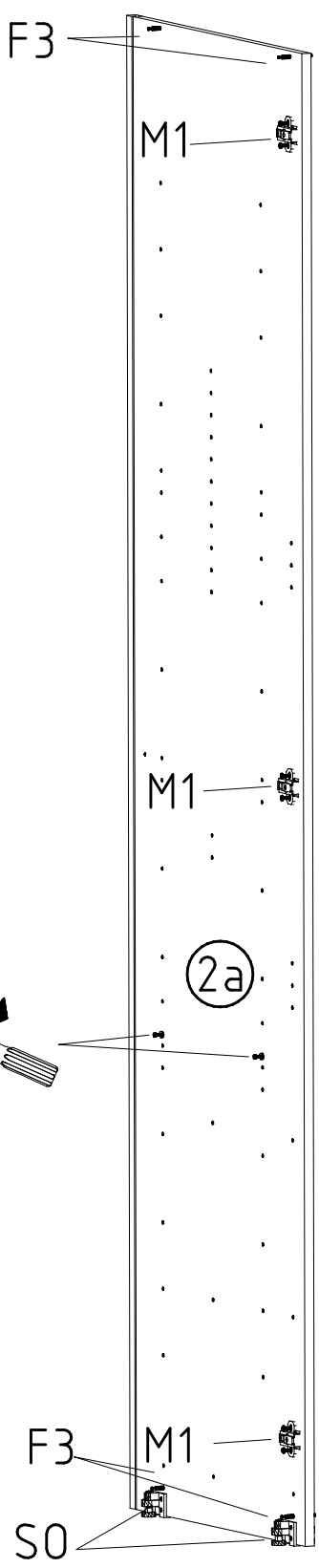
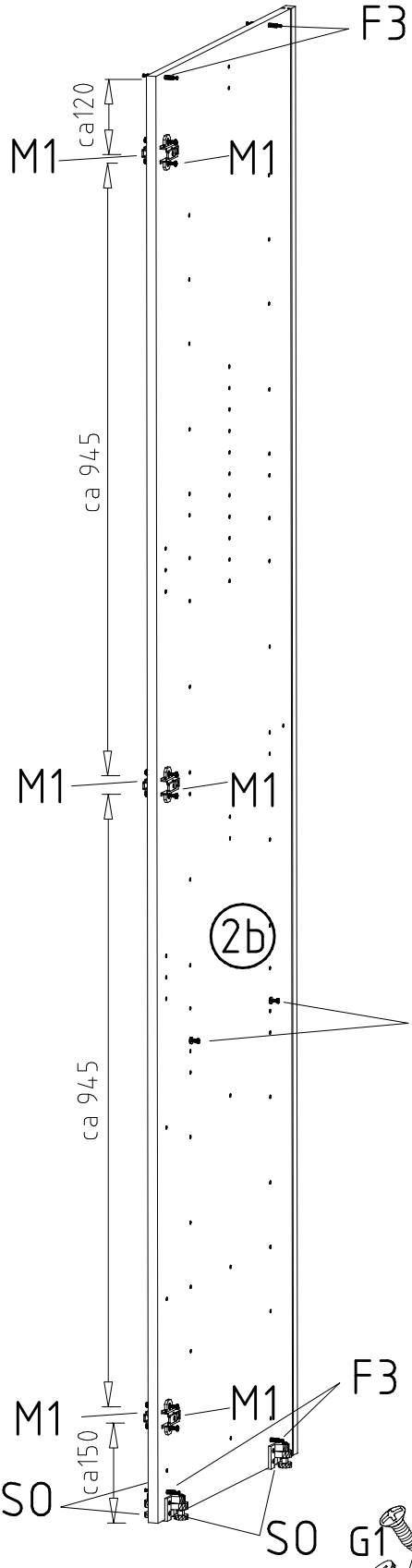
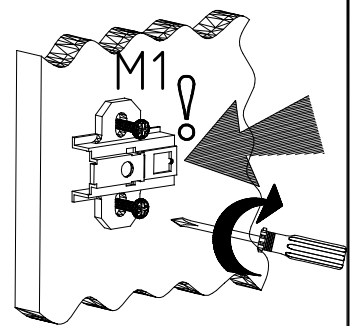
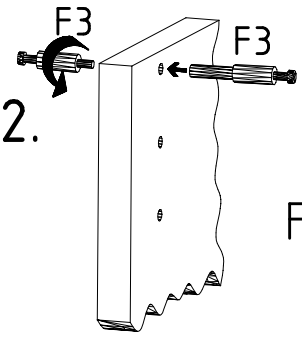
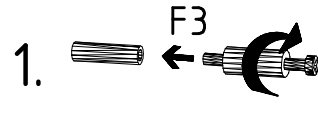
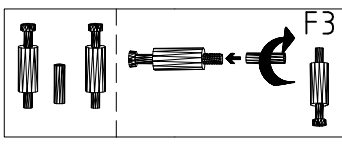
3



4

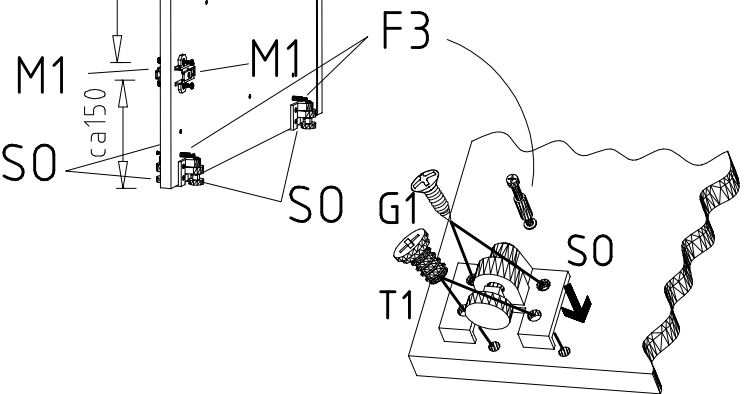
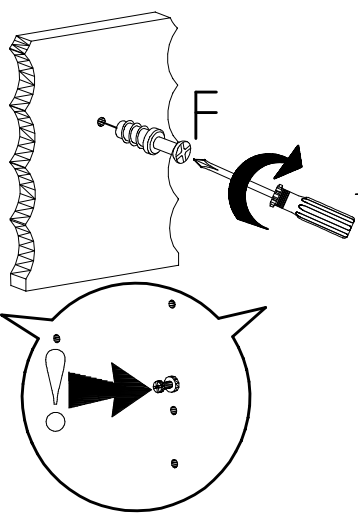


5

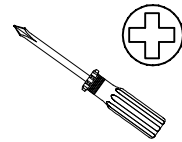
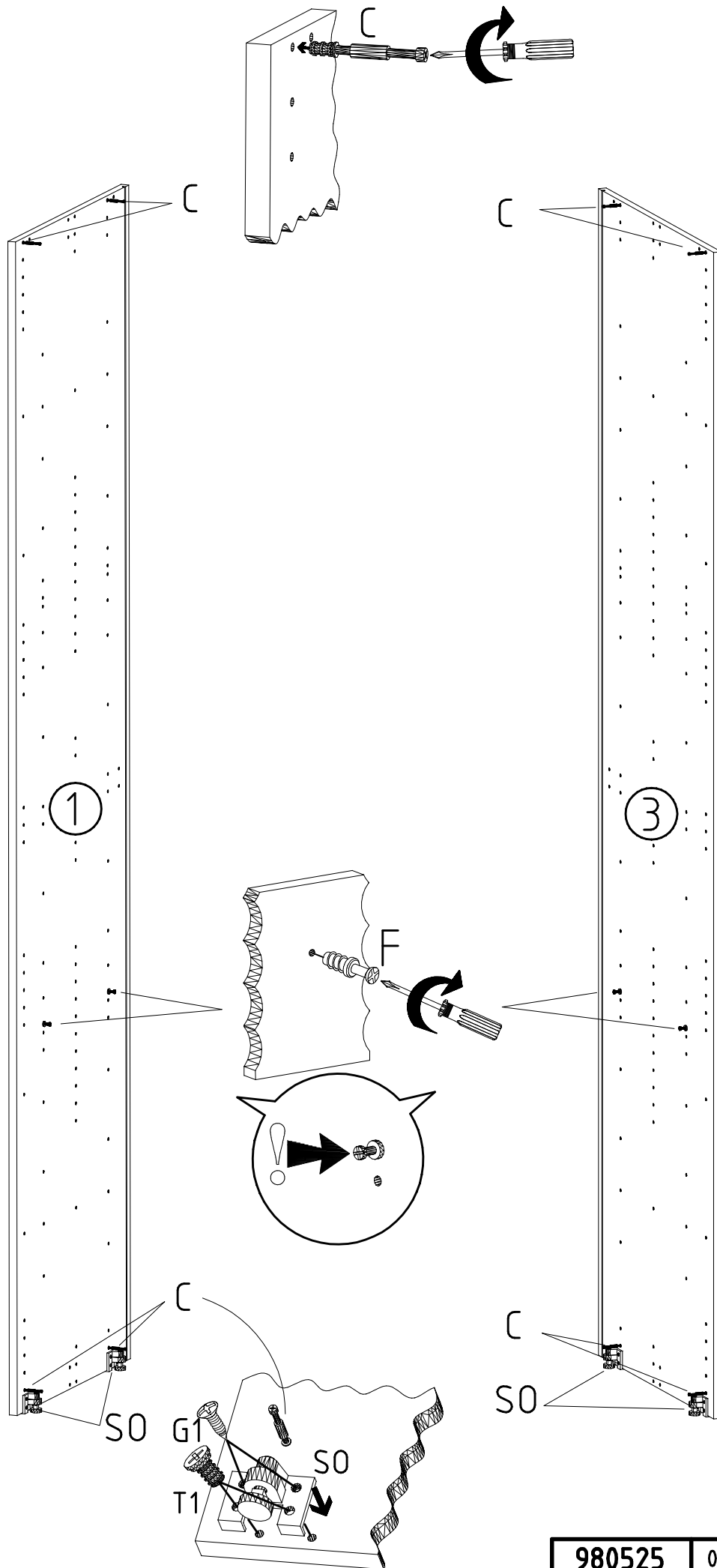


2b

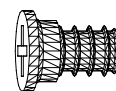
2a



6,3 x 10,5 mm	T1
112 055	
3,5 x 15 mm	G1
121 370	
	M1
112 291	
	S0
111 300	
	F3
	F
111 229	

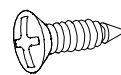


6,3 x 10,5 mm T1

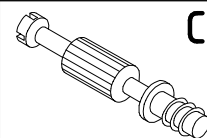


112 055

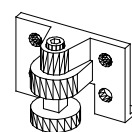
3,5 x 15 mm G1



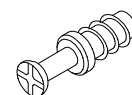
121 370



111 103

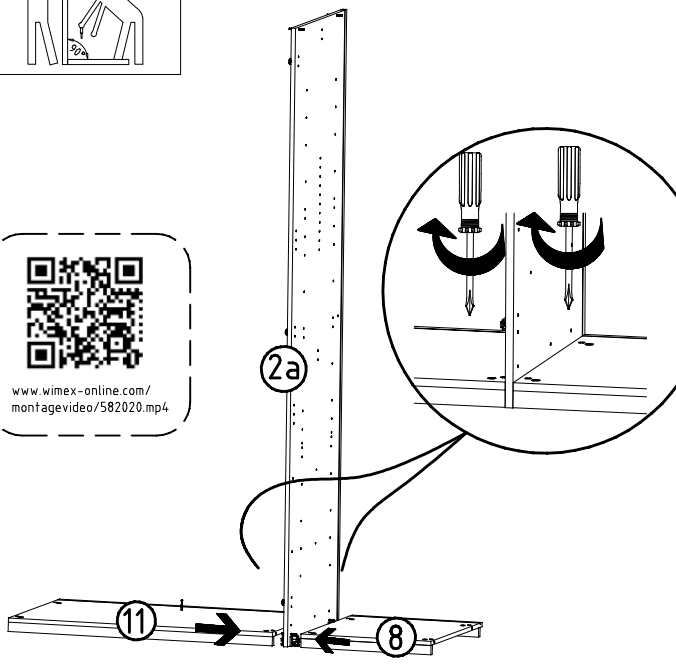
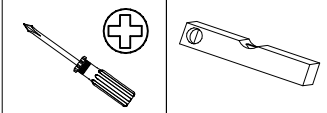


111 300

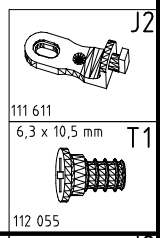
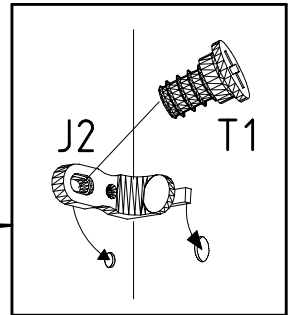
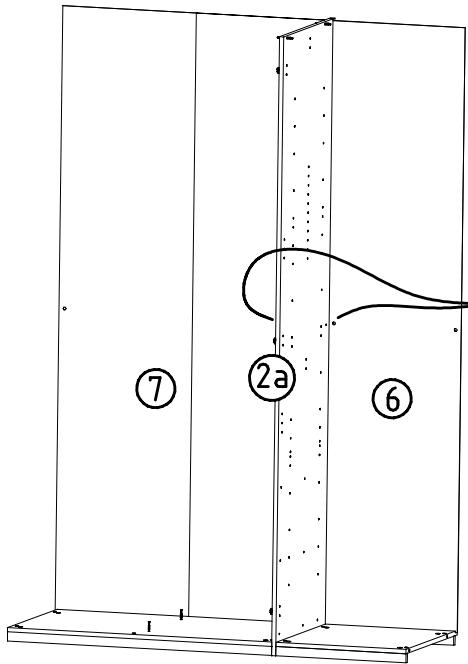
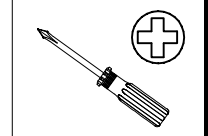


111 229

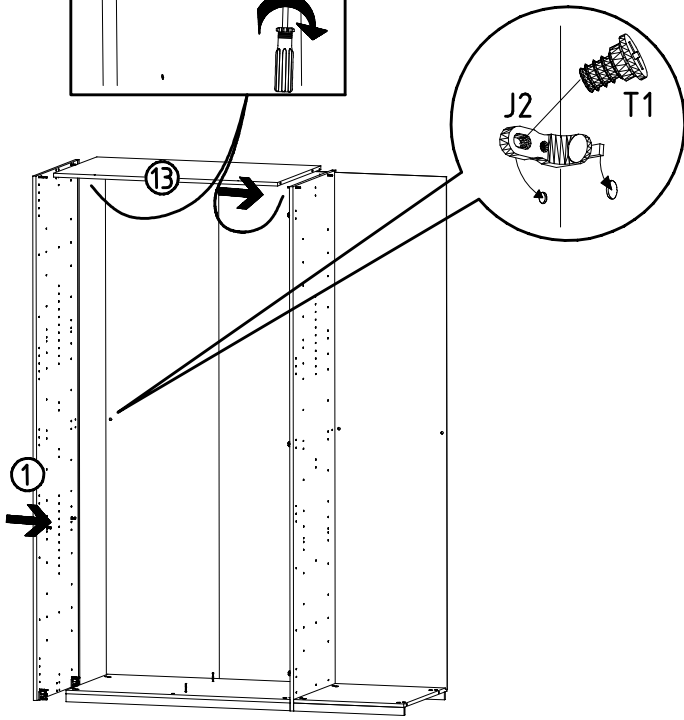
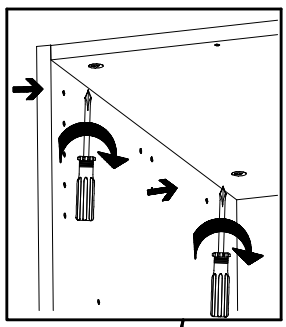
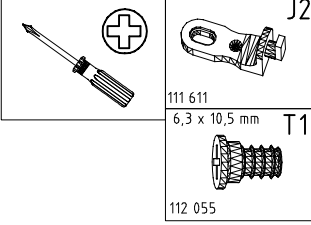
7



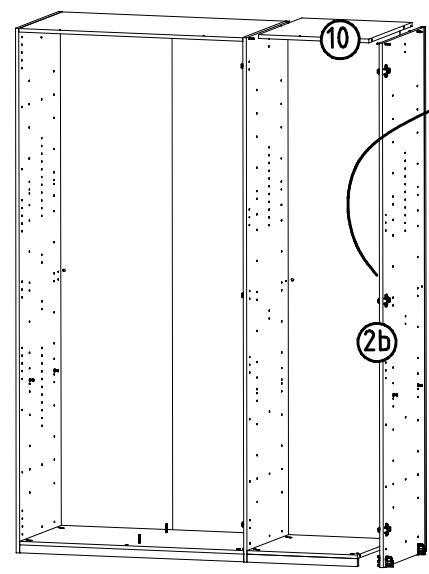
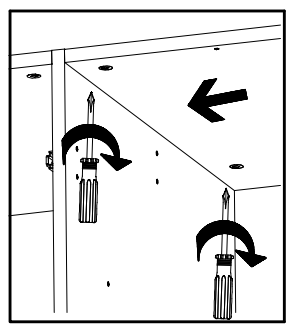
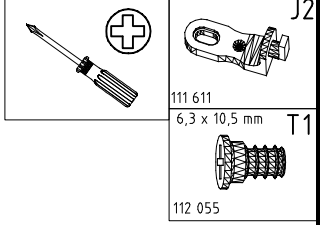
8



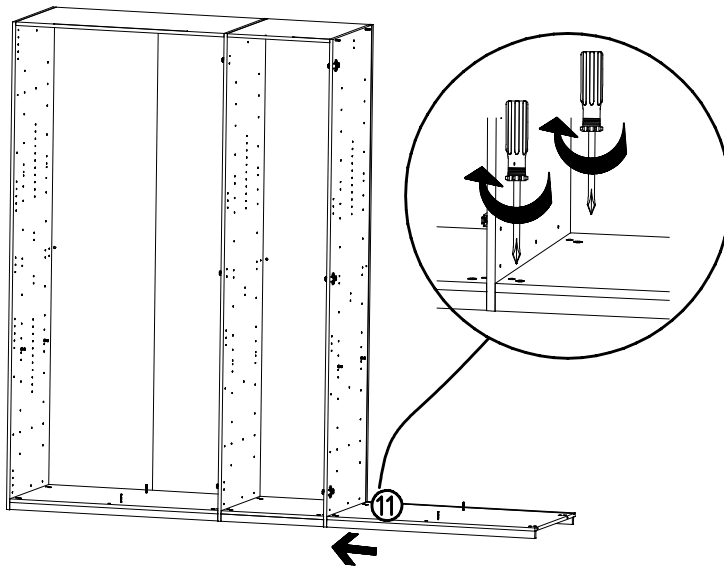
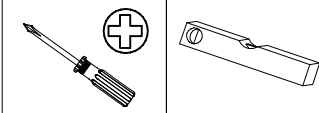
9



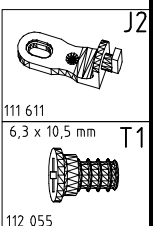
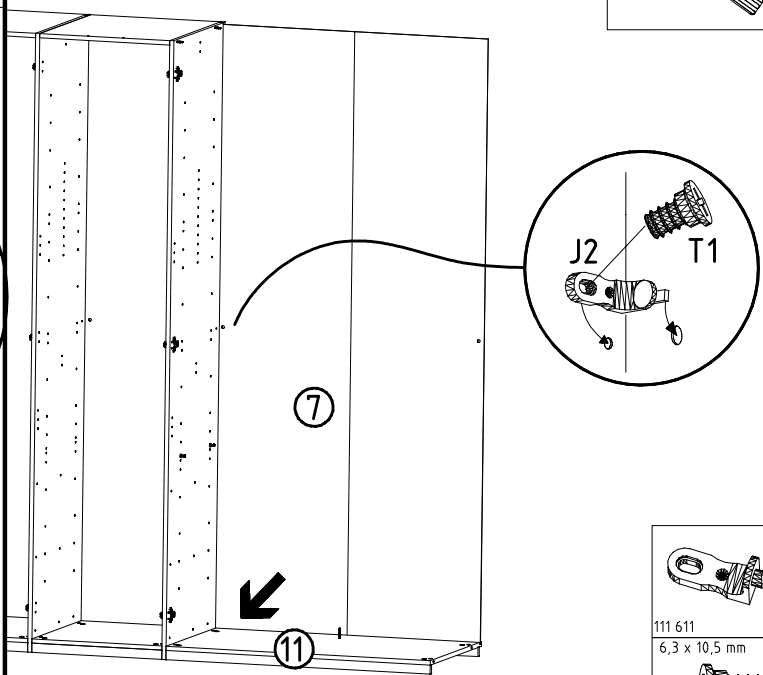
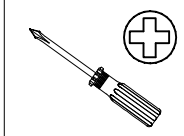
10



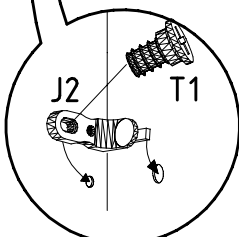
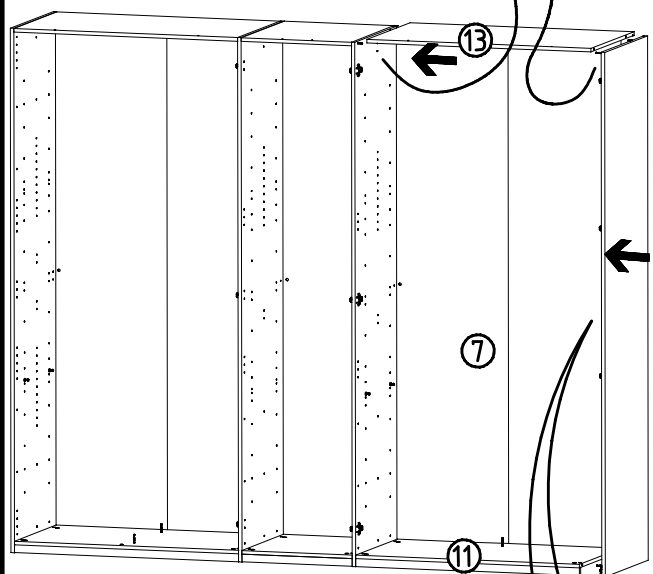
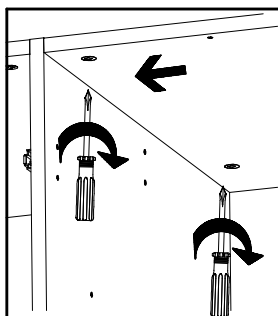
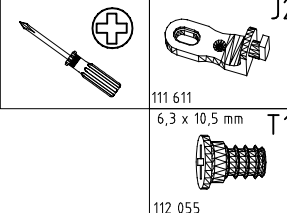
11



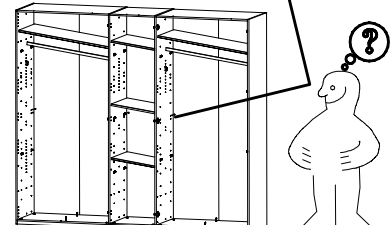
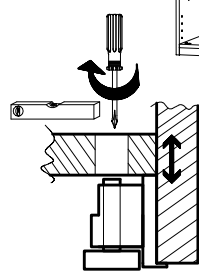
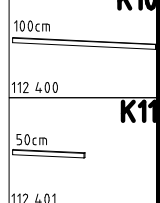
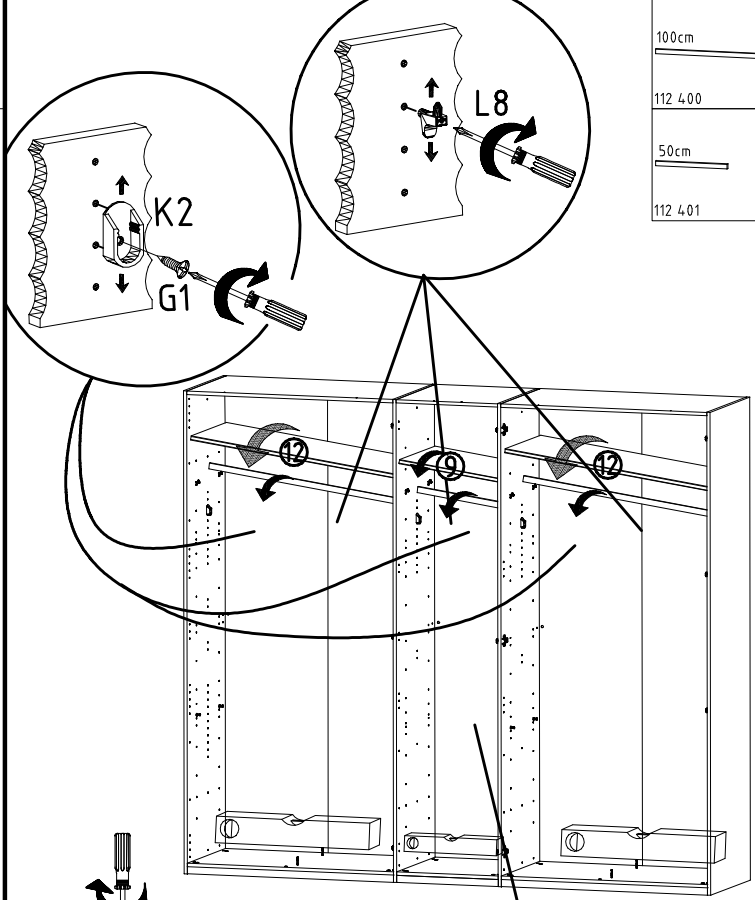
12



13



14



980525

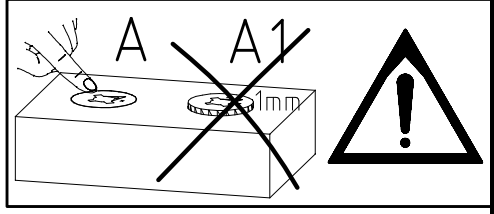
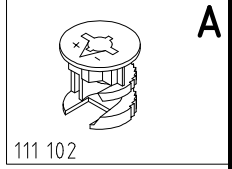
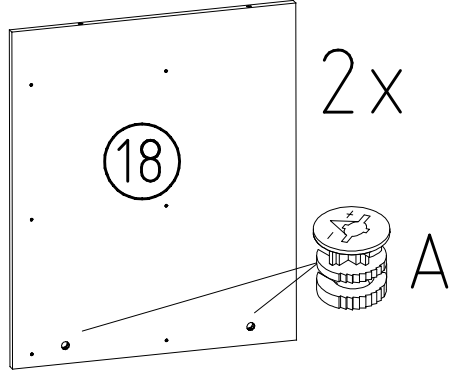
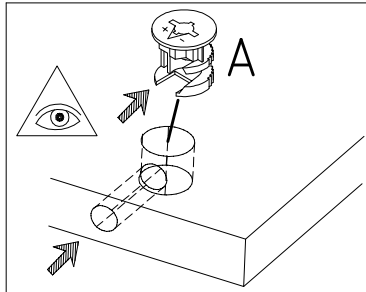
05.03.18 / 15.10.18

10 18

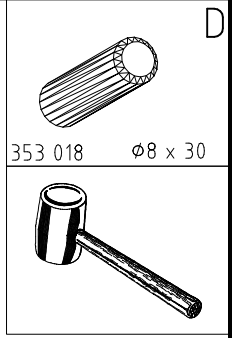
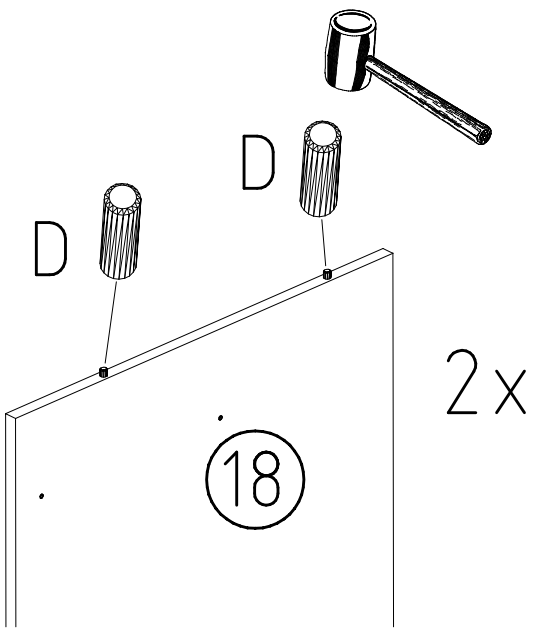
7 / 19



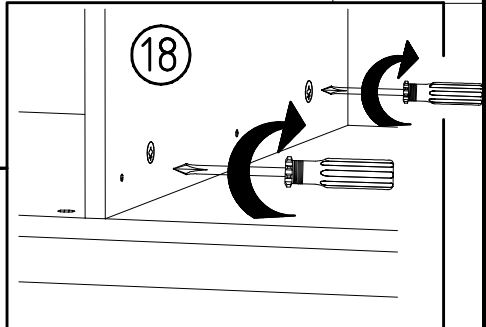
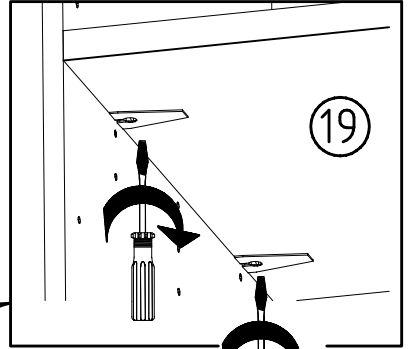
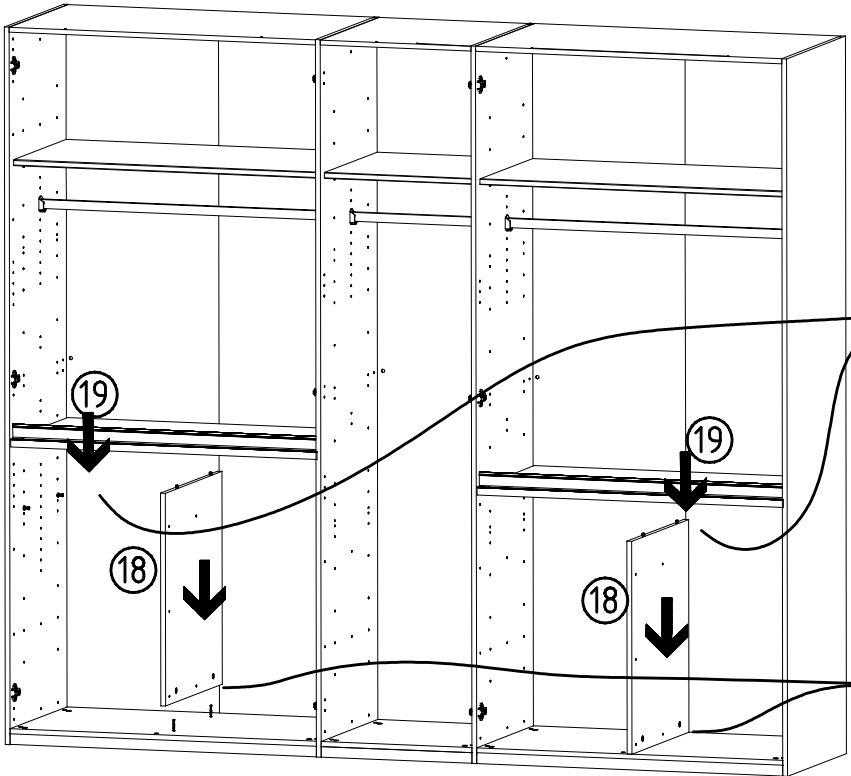
15



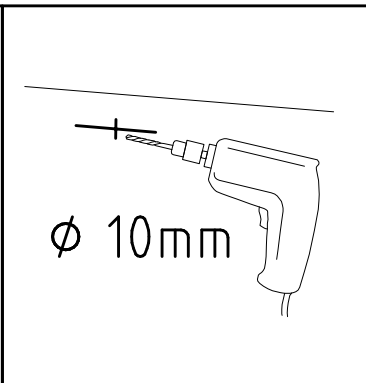
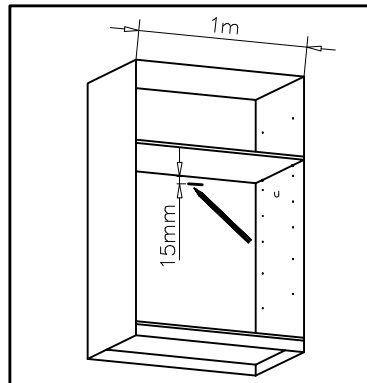
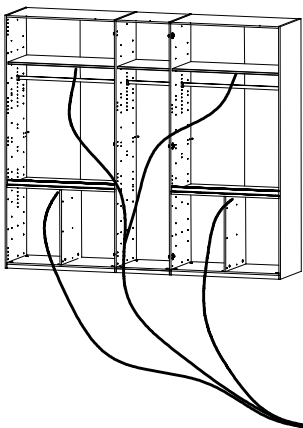
16



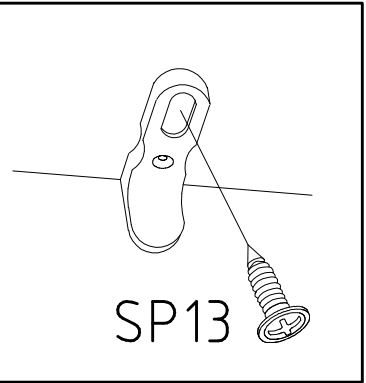
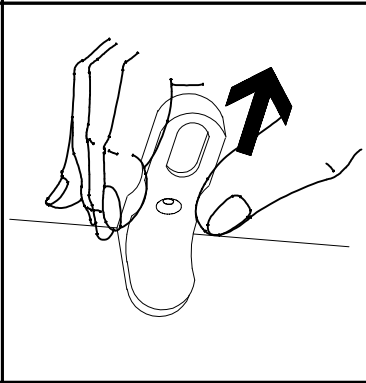
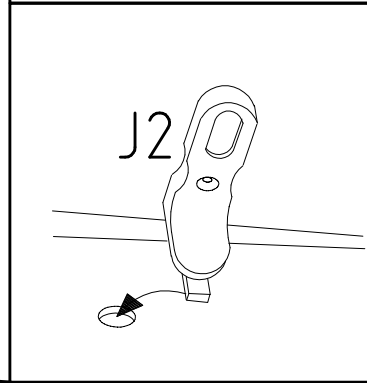
17



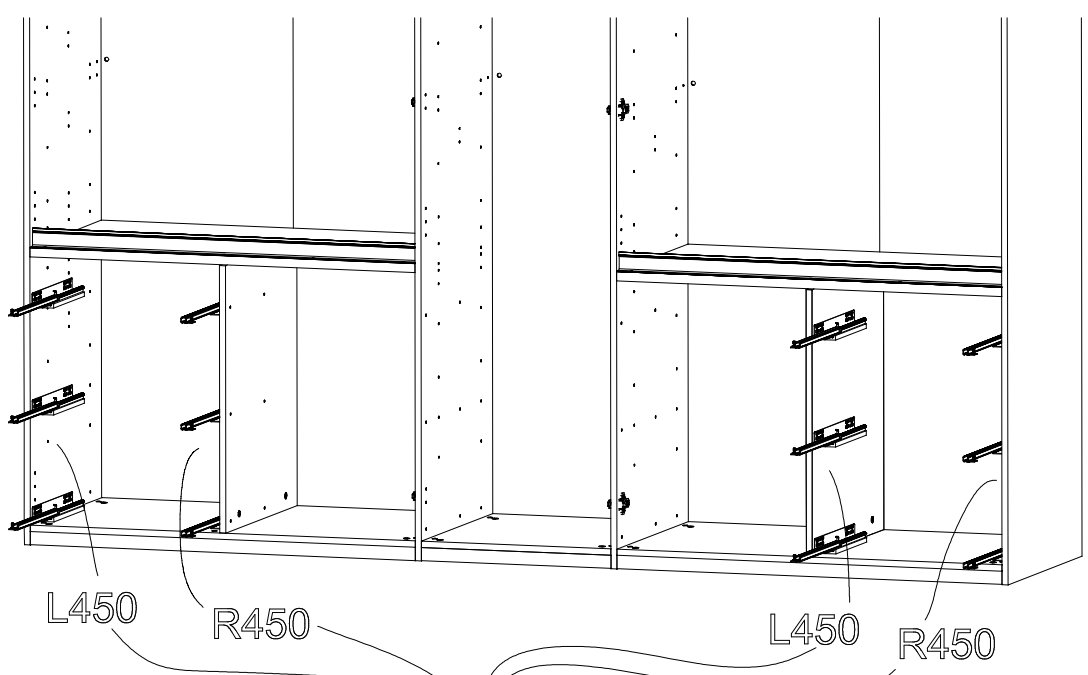
18



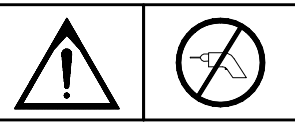
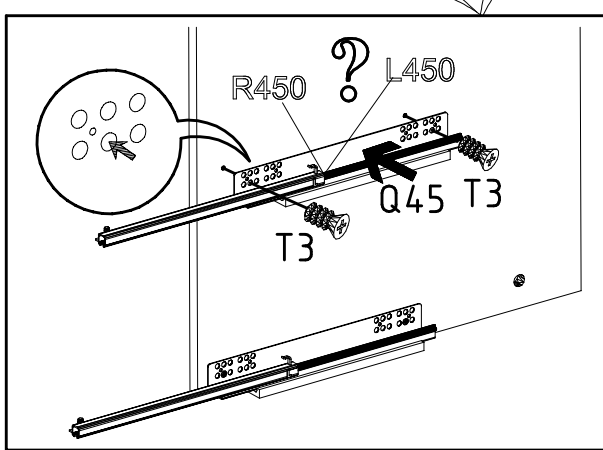
	 111 611
 Ø 10mm	<b>SP13</b> 4 X 13mm  121 122



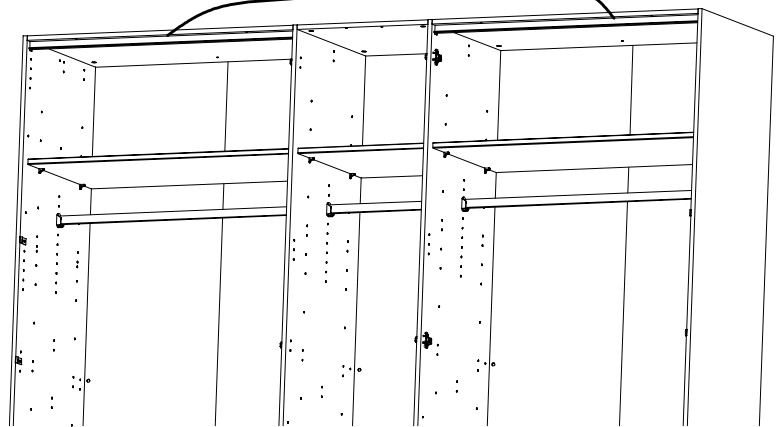
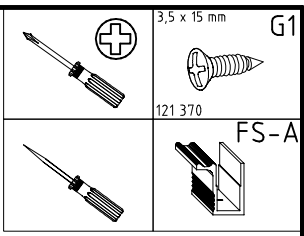
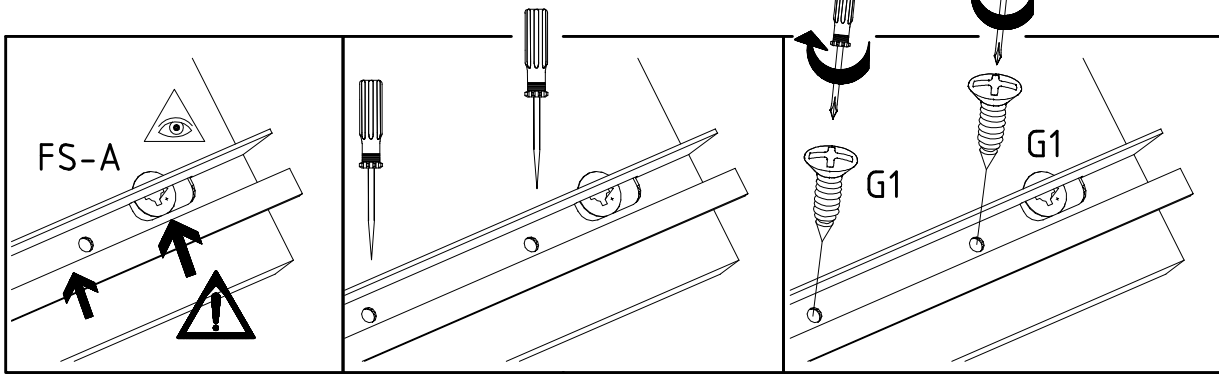
19



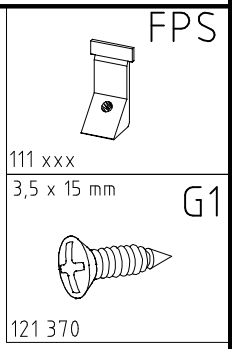
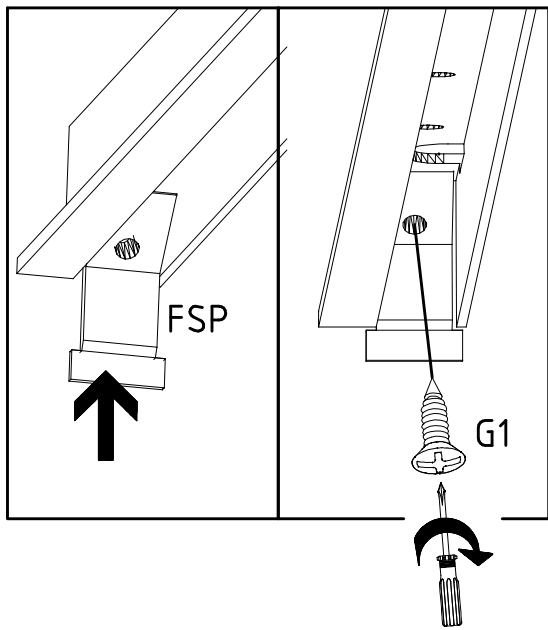
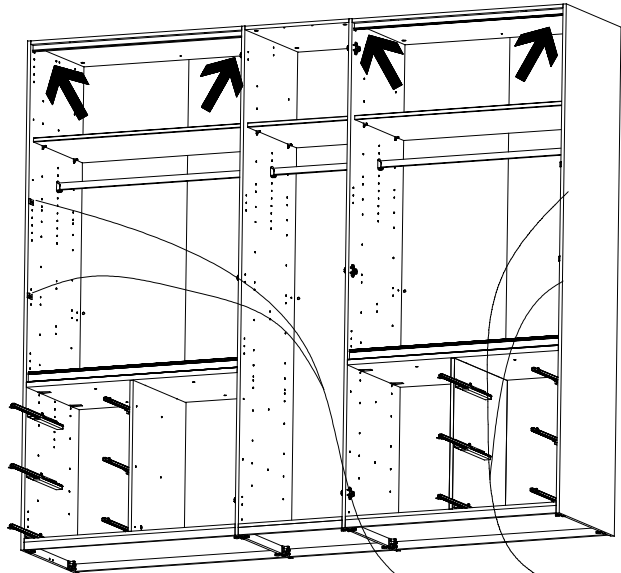
	<b>Q45</b>
112 220/1 M6 x 10	<b>T3</b>
	112 616



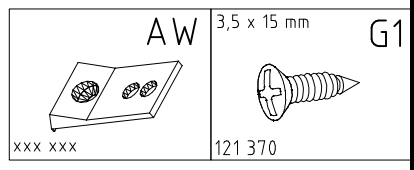
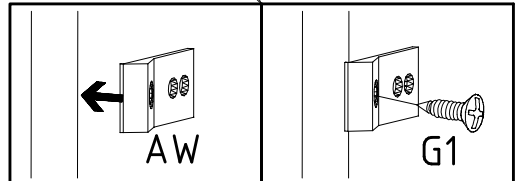
20



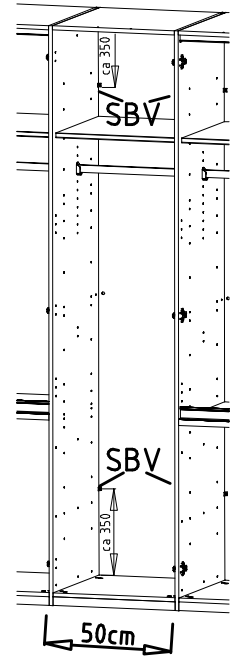
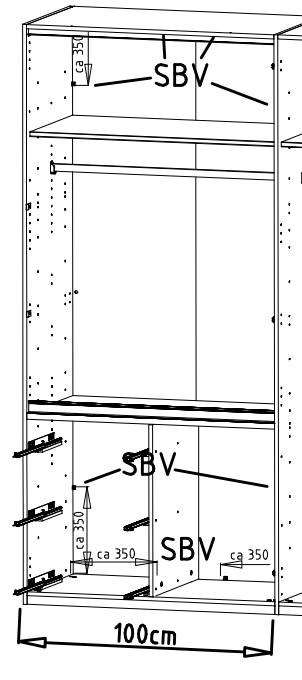
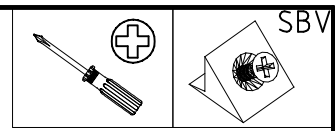
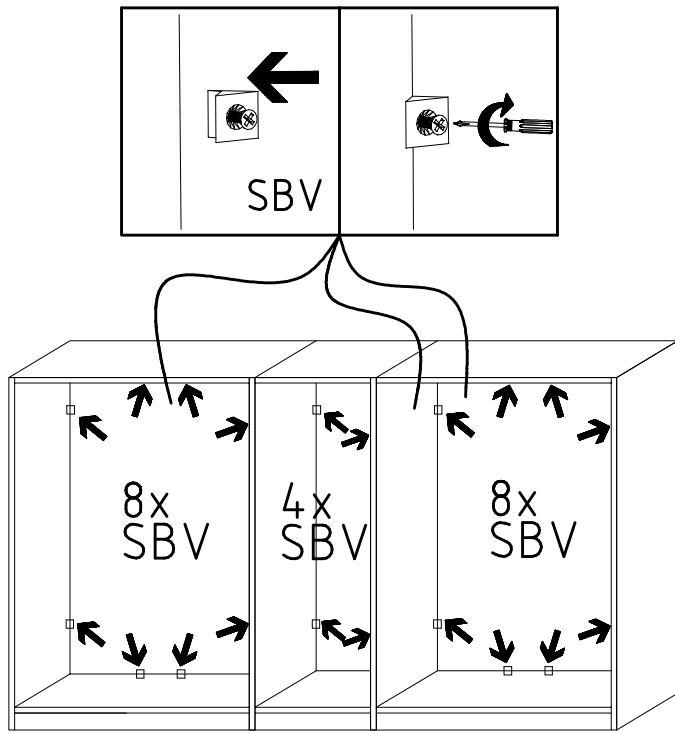
21



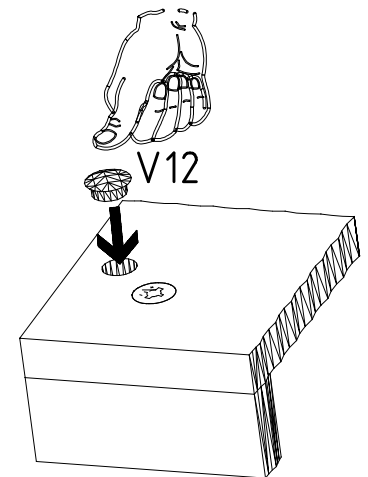
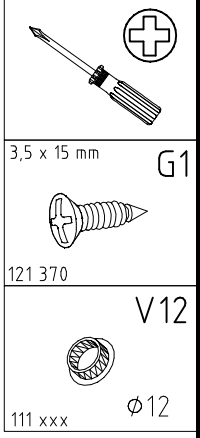
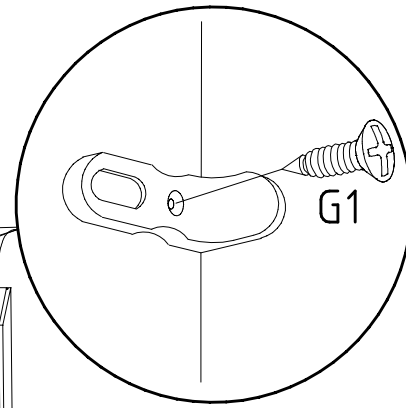
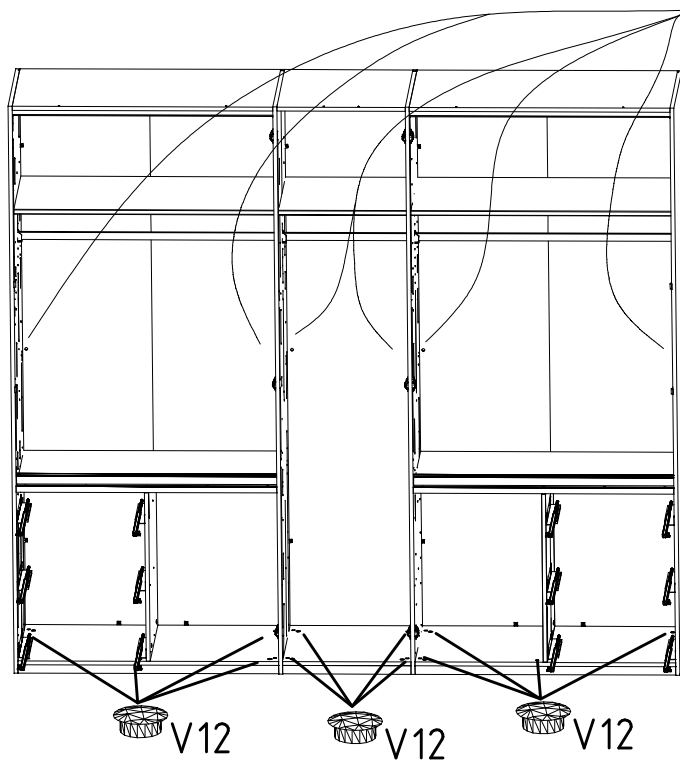
22

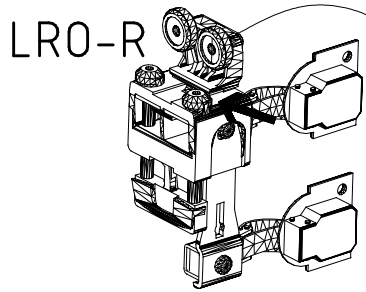


23

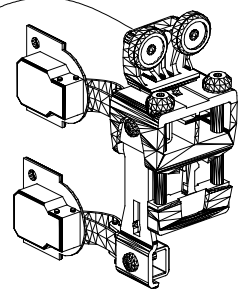


24

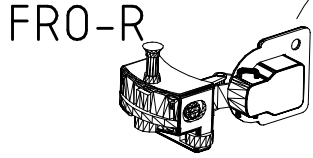




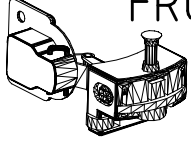
LRO-R



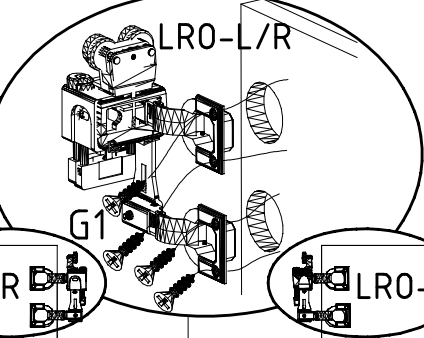
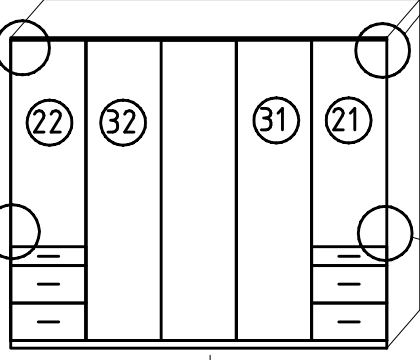
LRO-L



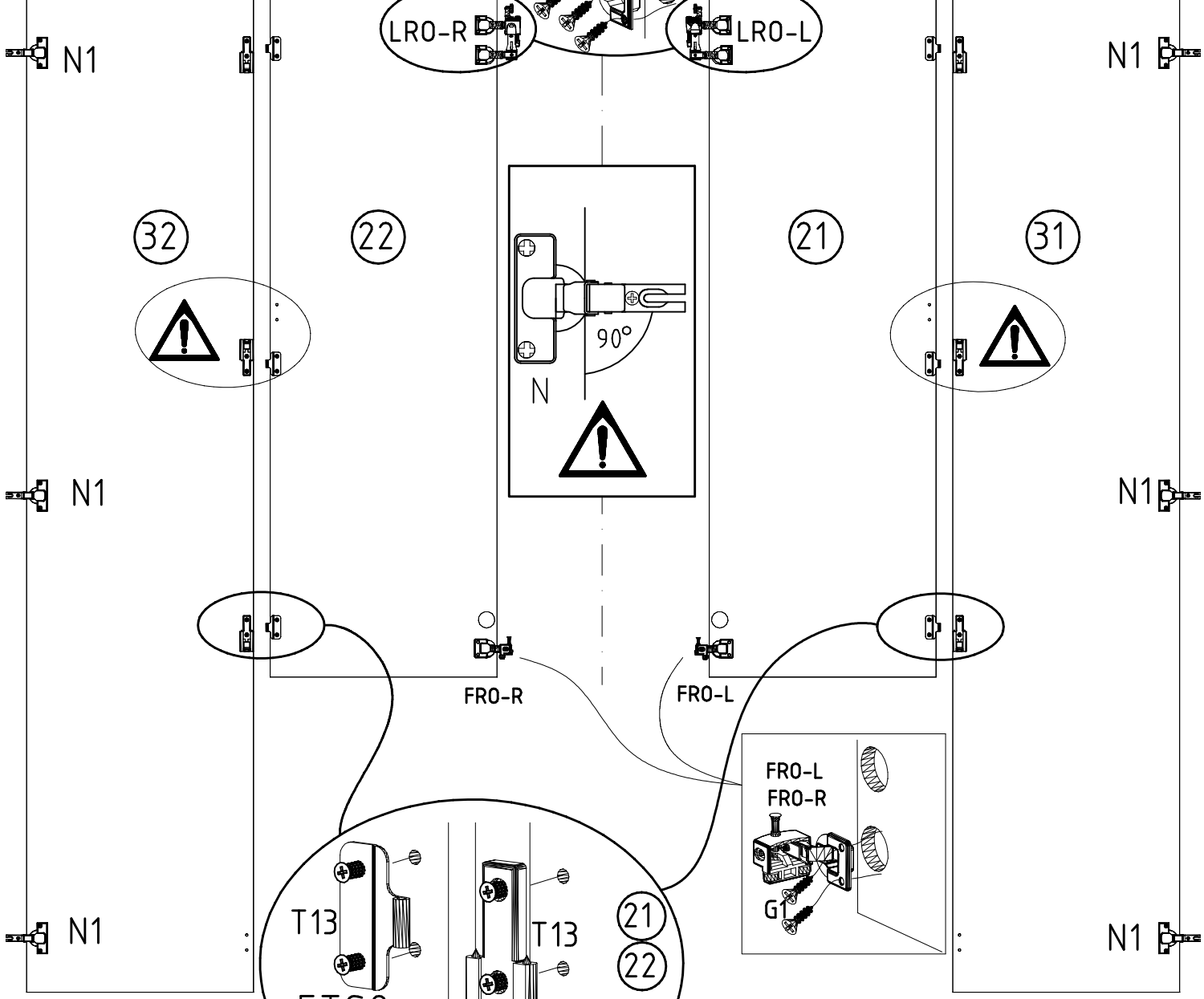
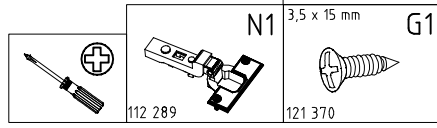
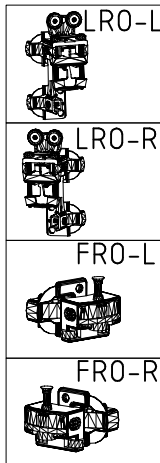
FRO-R



FRO-L



LRO-L/R

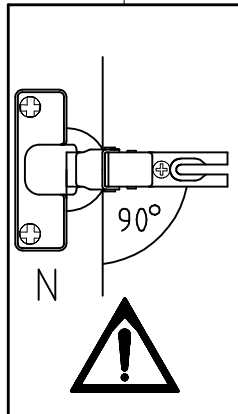
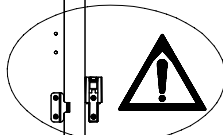
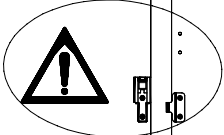


32

22

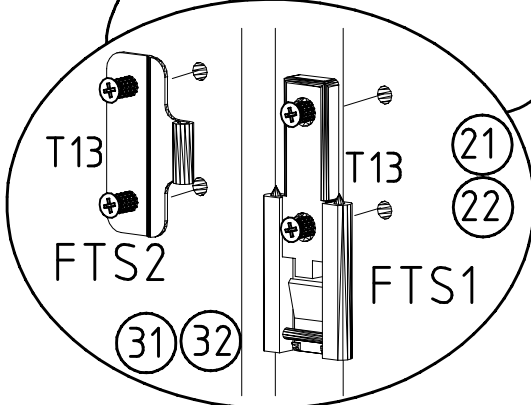
21

31



90°

N



T13

T13

FTS2

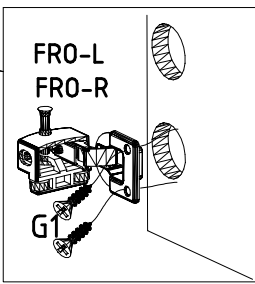
FTS1

31

32

21

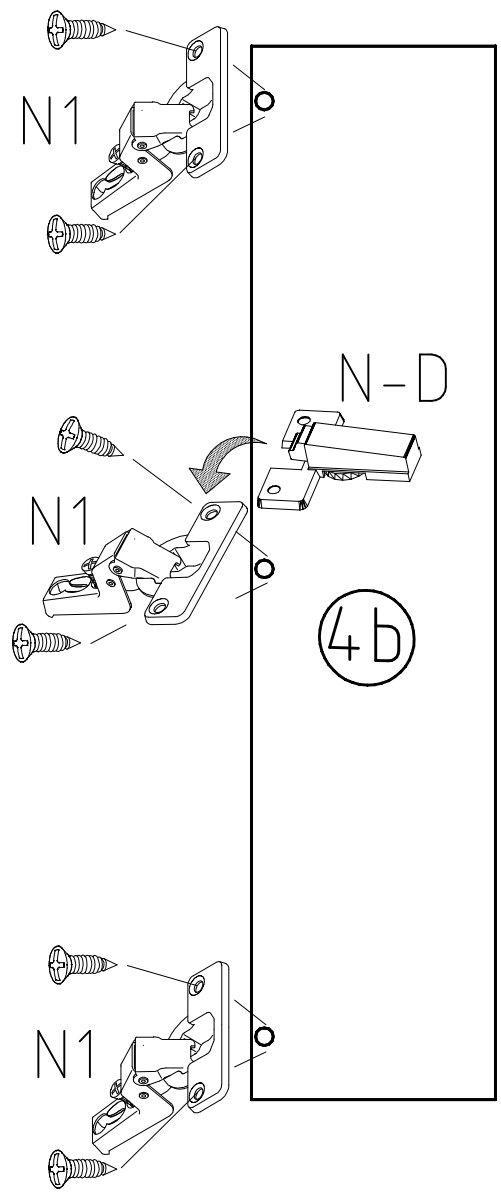
22



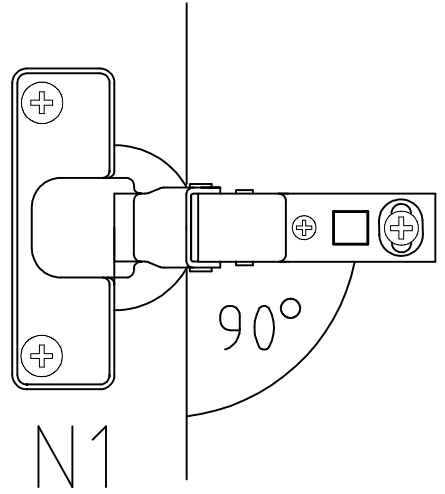
FRO-L

FRO-R

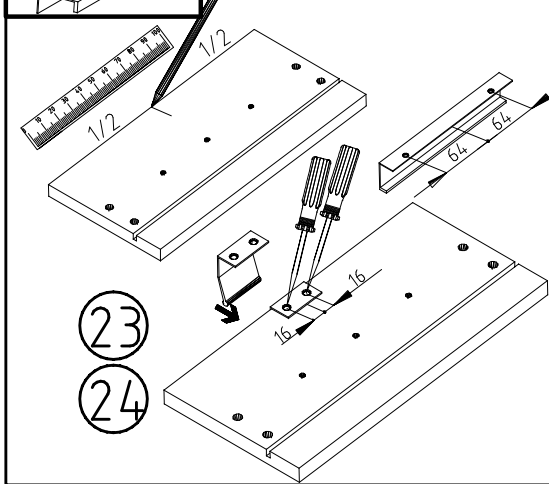
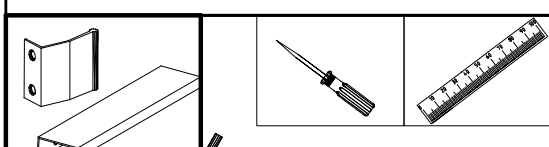
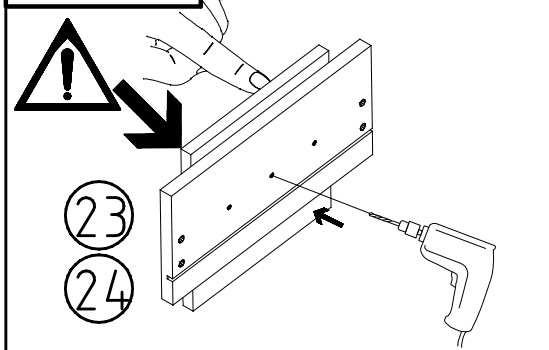
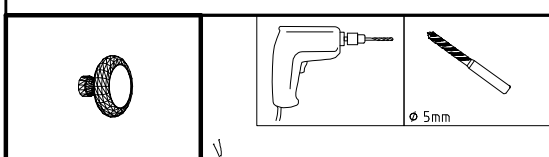
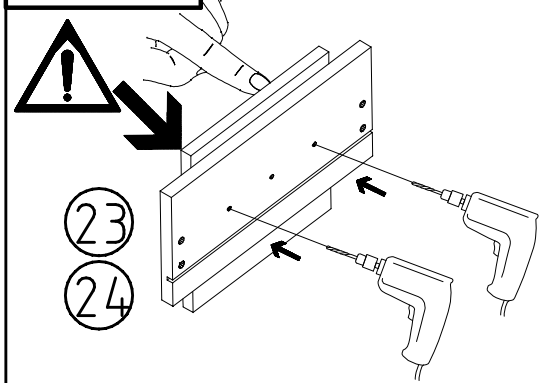
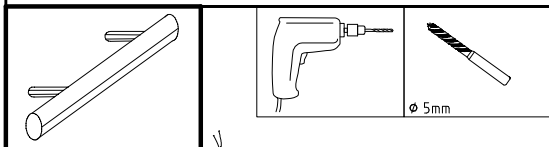
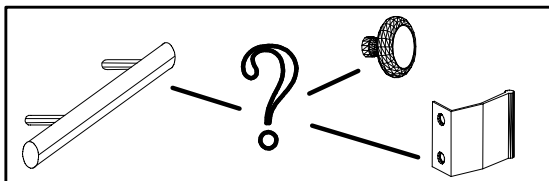
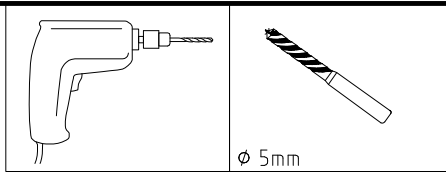
G1



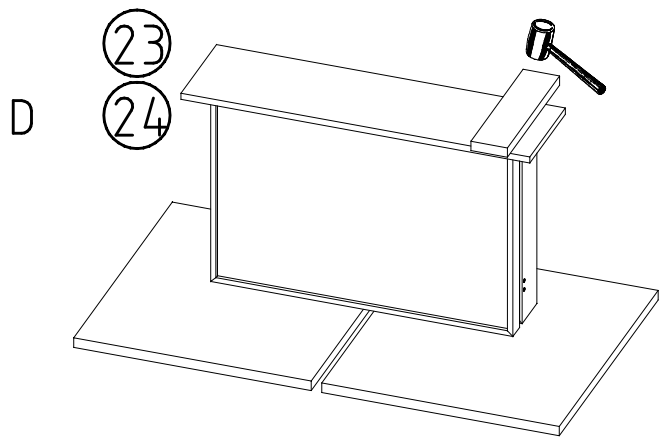
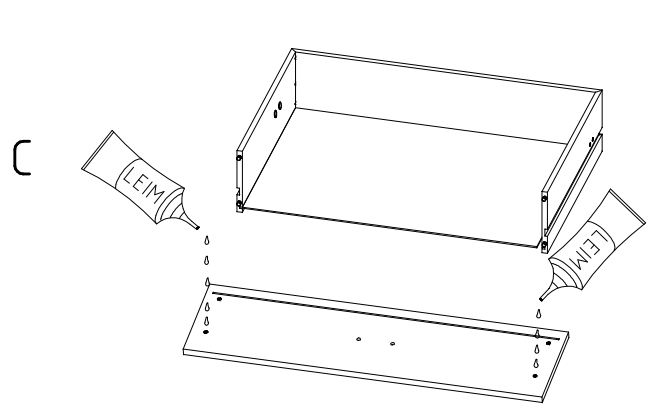
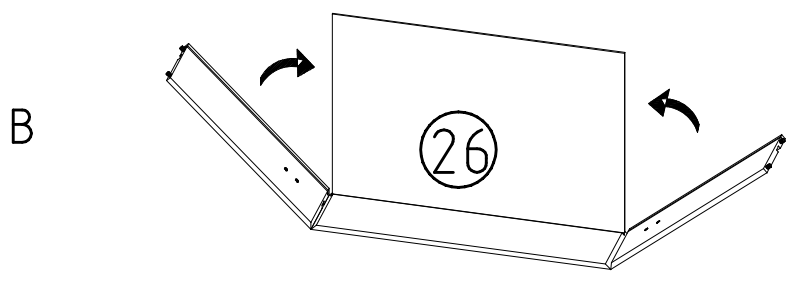
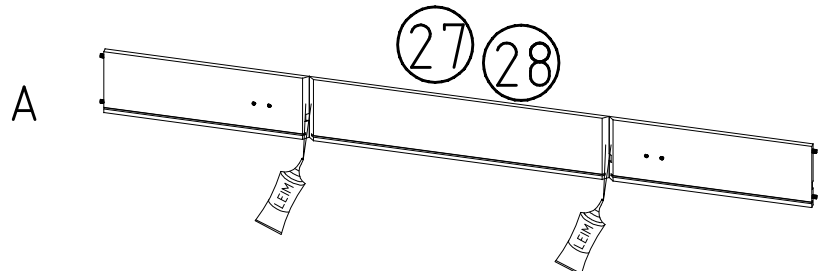
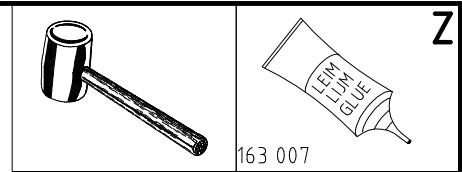
N1
112 289
N-D



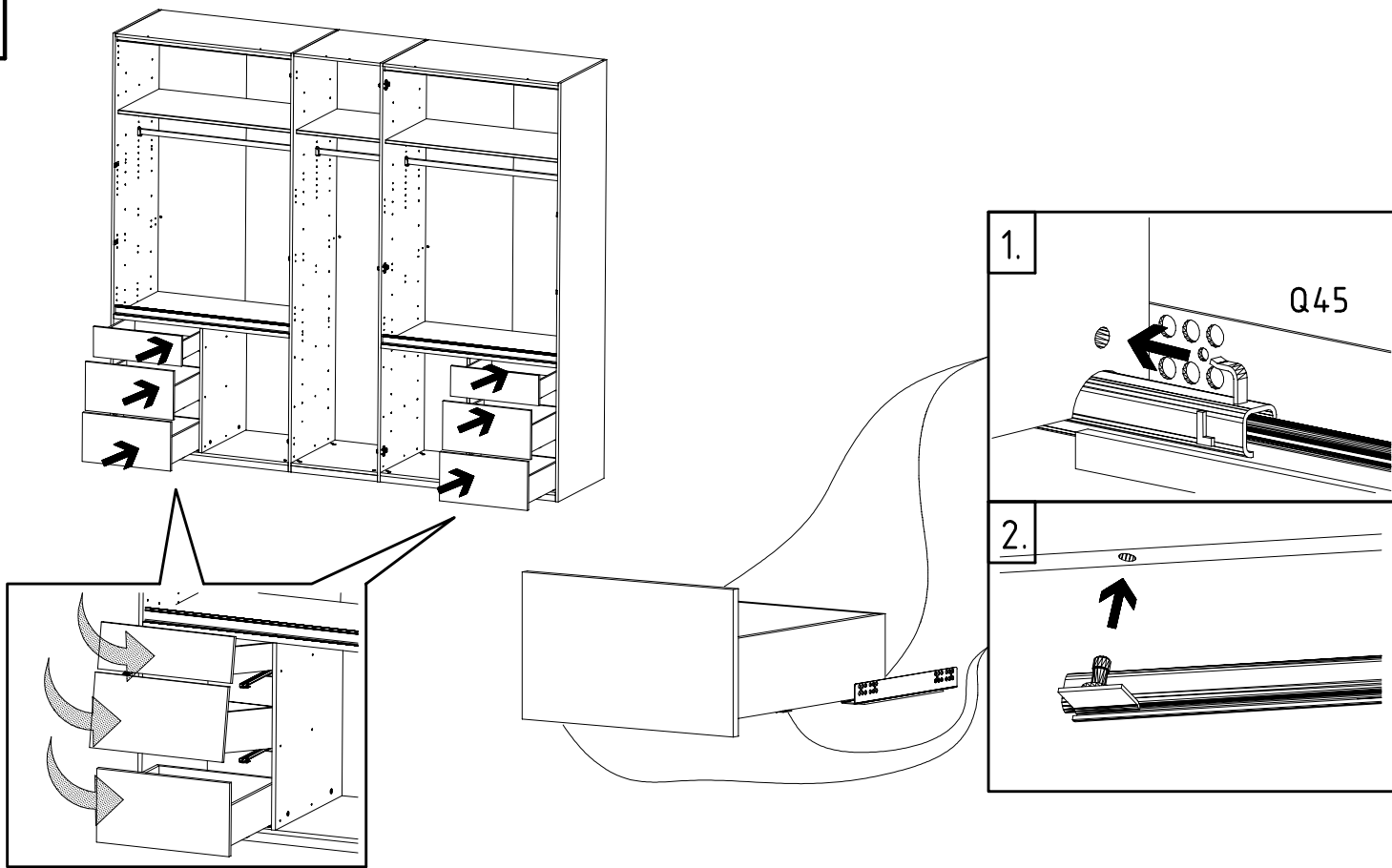
27



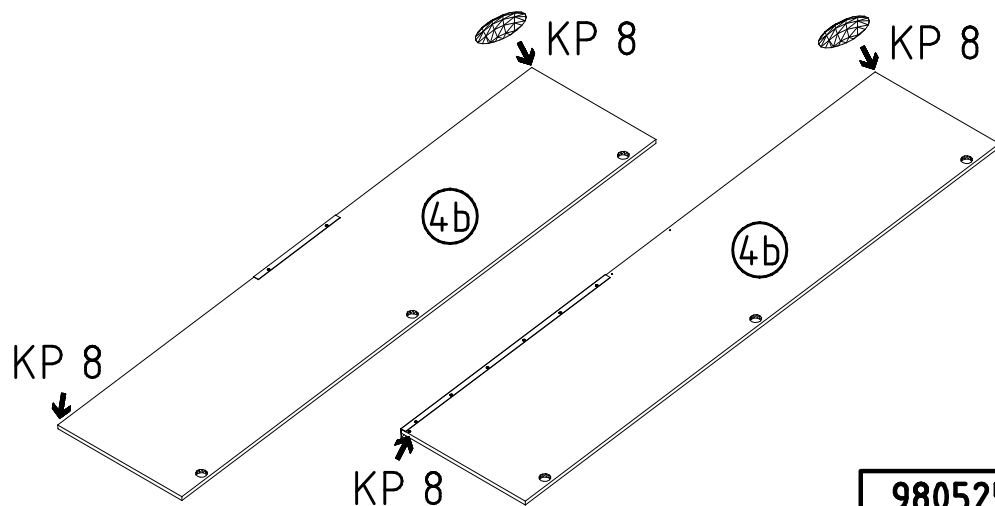
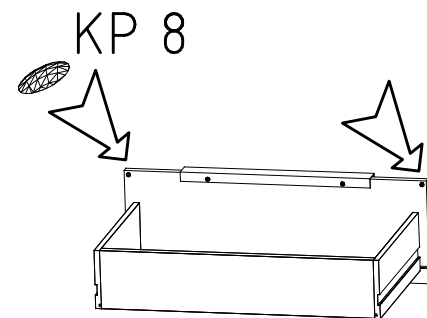
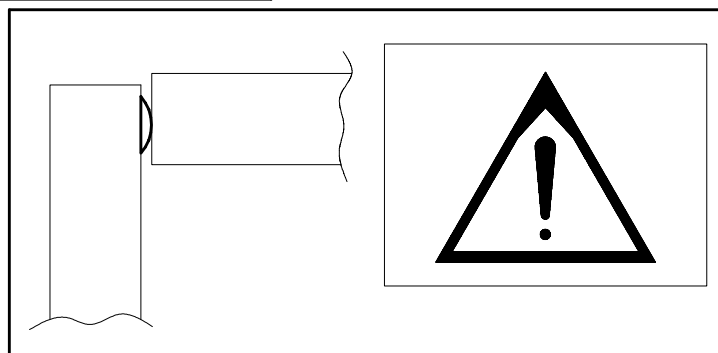
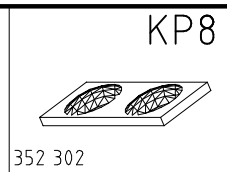
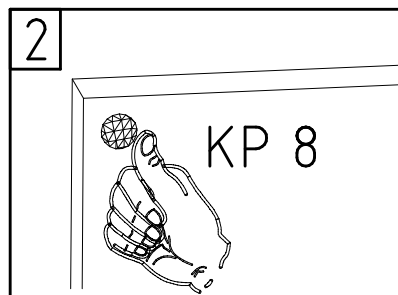
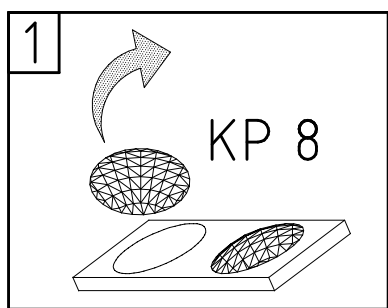
28



29

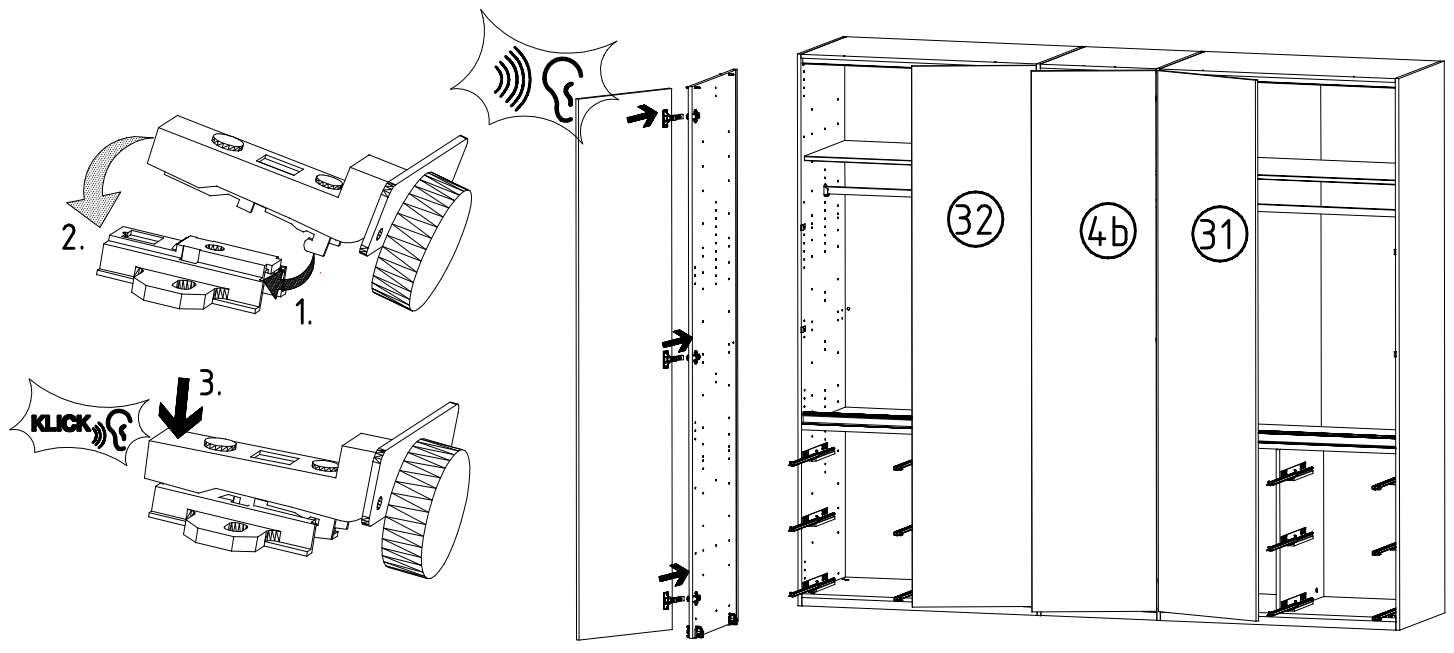


30

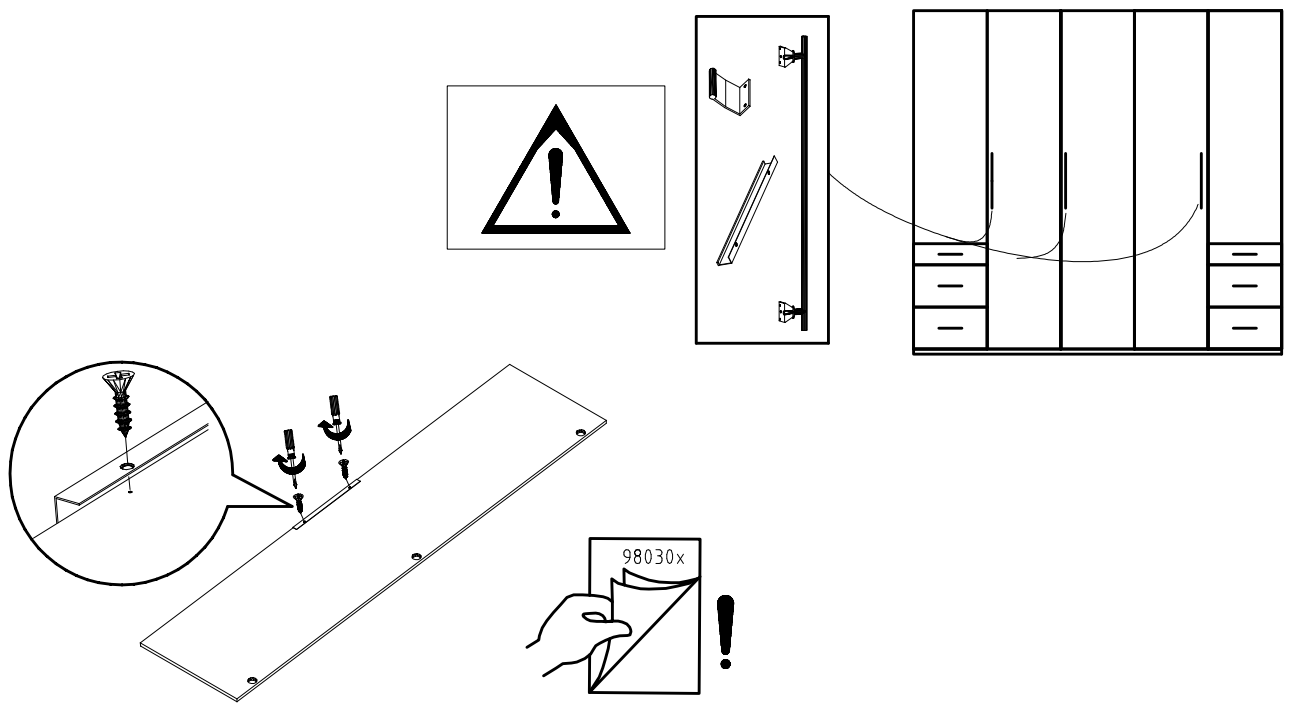




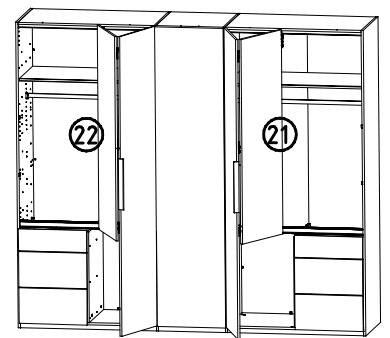
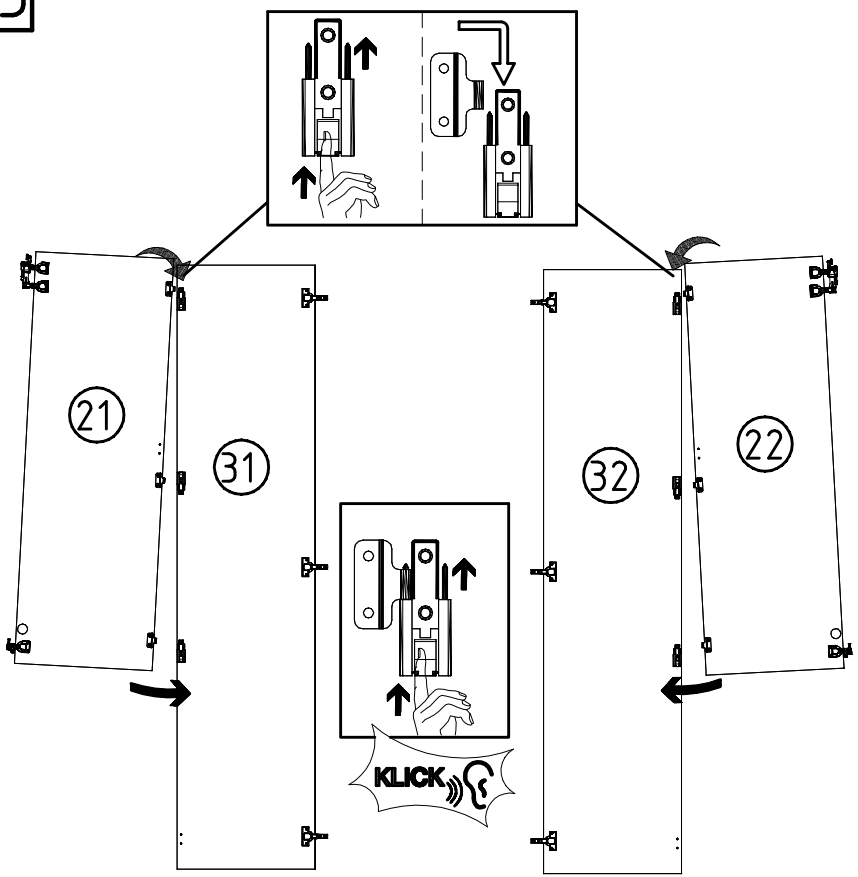
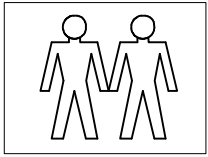
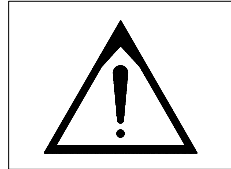
31



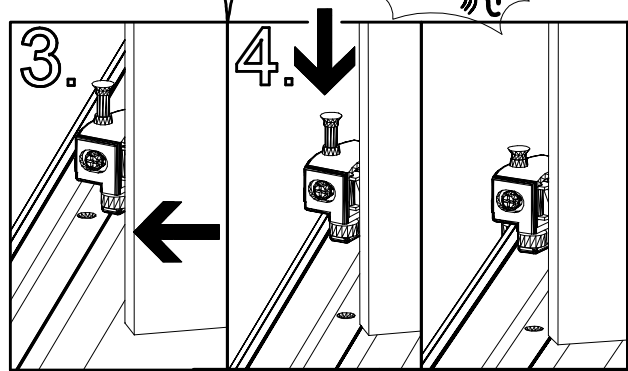
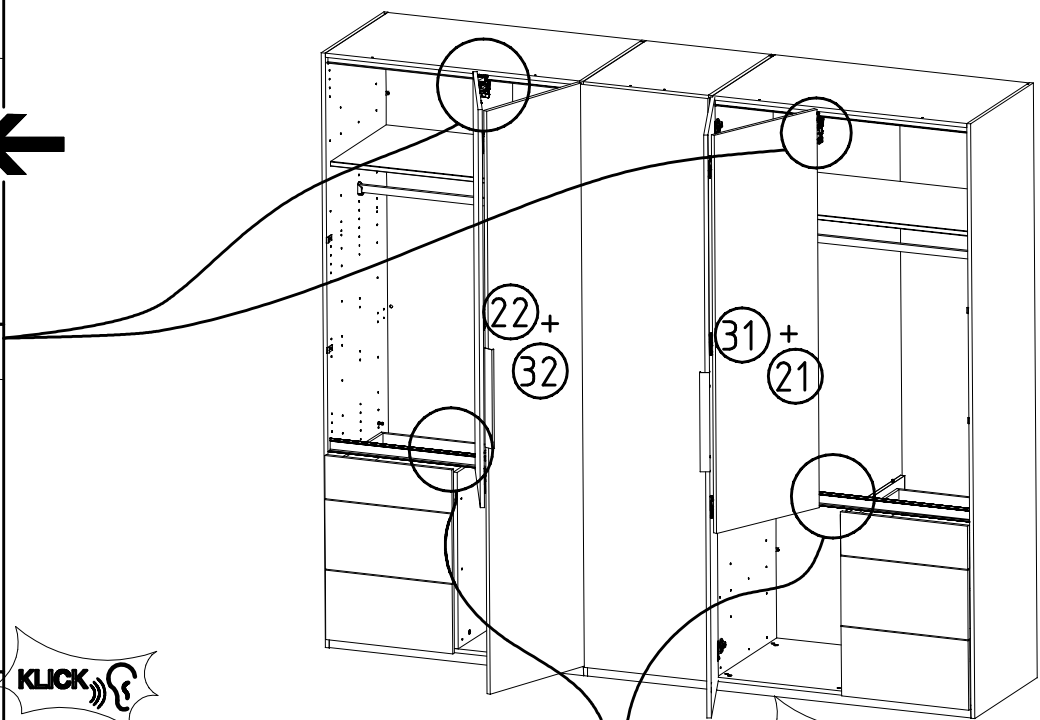
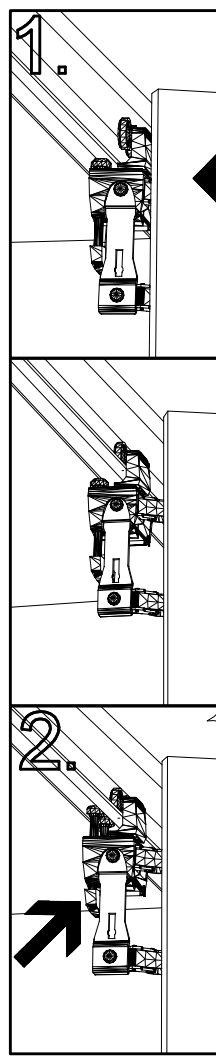
32

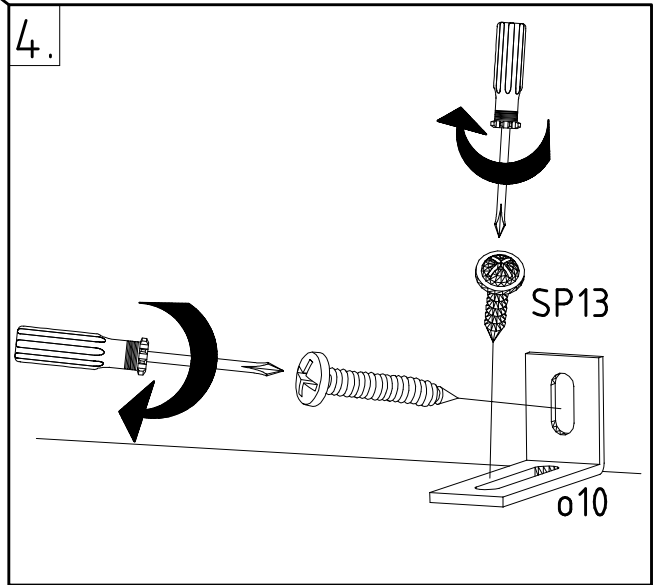
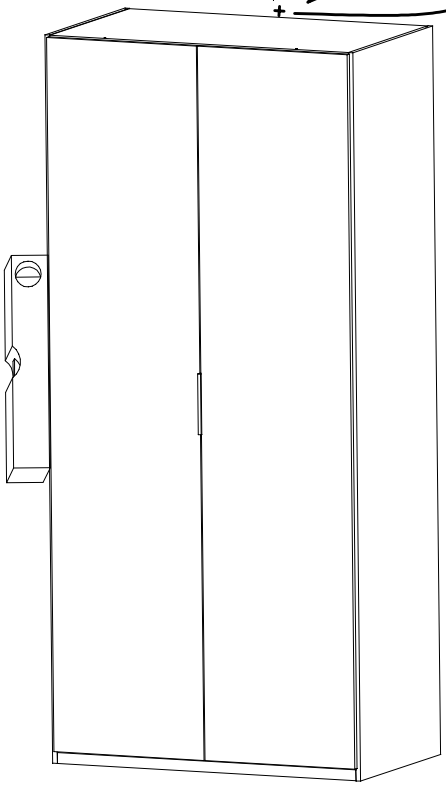
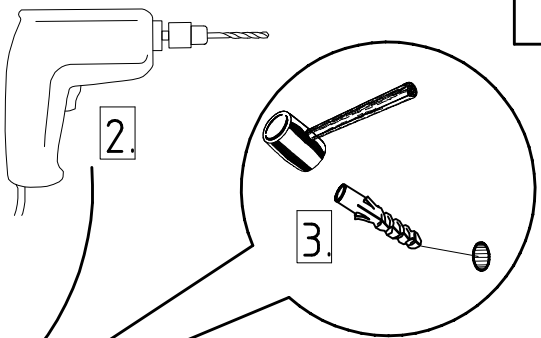
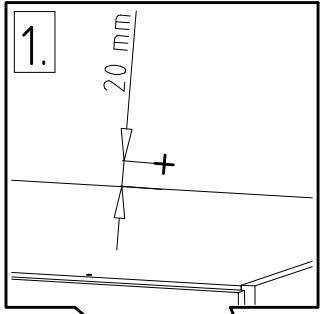
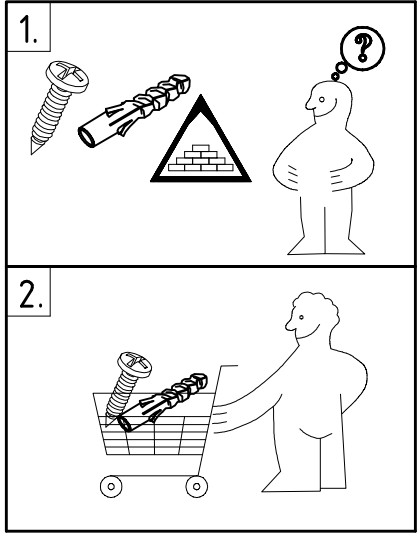
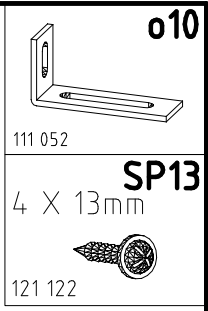
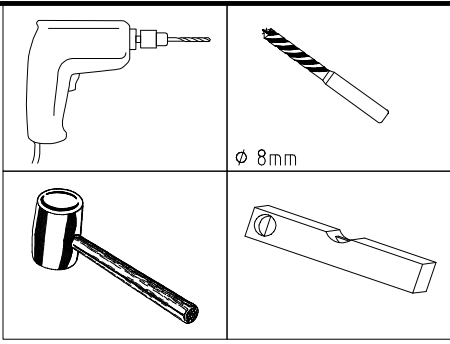


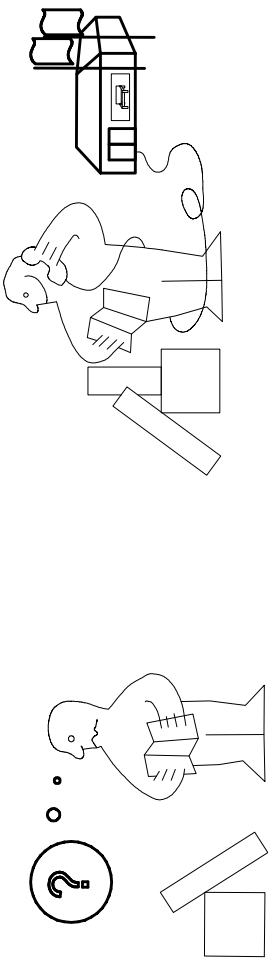
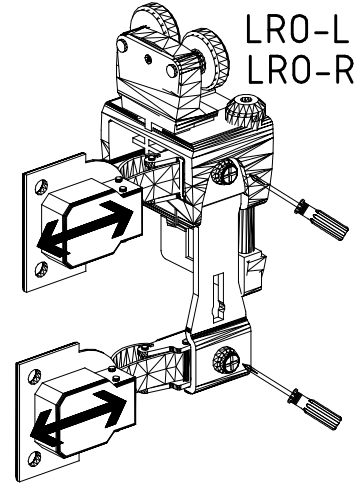
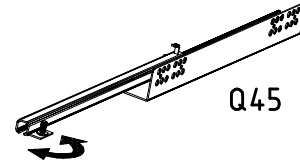
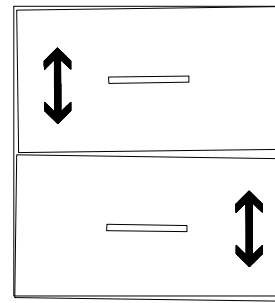
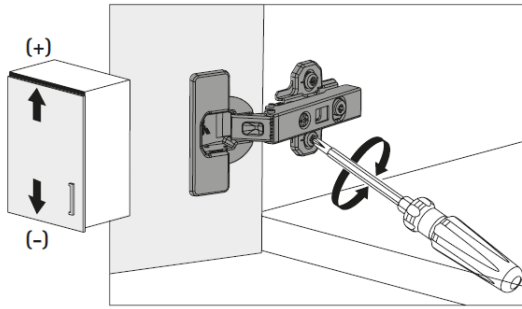
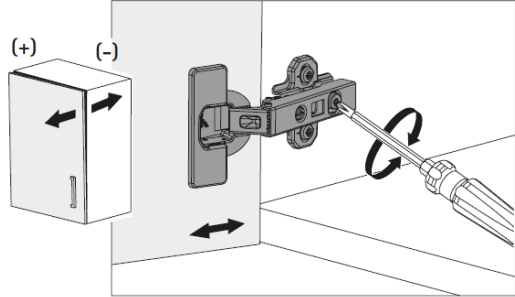
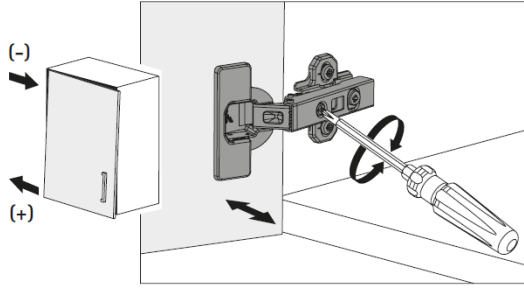
33



34







Modell/Model/Modèle

\_\_\_\_\_

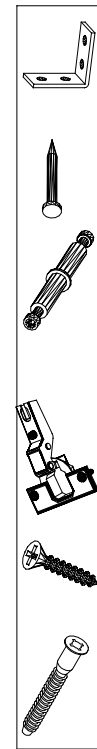
\_\_\_\_\_

\_\_\_\_\_

\_\_\_\_\_

\_\_\_\_\_

\_\_\_\_\_



(121 370)	( G 1 )	( 4 x )

Änderungen die dem technischen Fortschritt geschuldet sind, behalten wir uns vor!  
 Bei nicht vorschriftsmäßiger und/ oder nicht fachmännischer Montage wird bei Personen- und/ oder Sachschäden keinerlei Haftung übernommen.

made by  
 WIMEX Wohnbedarf// Import Export Handels GmbH/ Postfach 14.07/ 49112 Georgsmarienhütte/ Germany