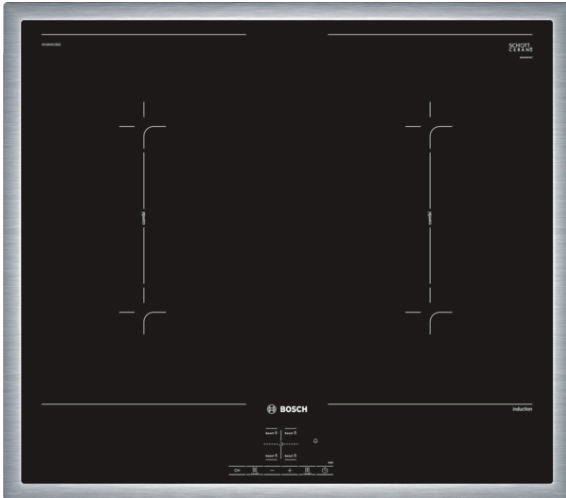


Produktdatenblatt nach Verordnung (EU) Nr. 65/2014

Marke: Bosch
Modellkennung: HEB517BS1
Energieeffizienzindex: 95,3
Energieeffizienzklasse: A
Energieverbrauch pro Zyklus im konventionellen Modus: 0,97 kWh/Zyklus
Energieverbrauch pro Zyklus im Umluft-Modus: 0,81 kWh/Zyklus
Zahl der Garräume: 1
Wärmequelle: Elektro
Volumen: 71 l

Serie | 4
**NVQ645CB5E Edelstahl,
umlaufender Rahmen
60 cm Induktions - Kochfeld
Glaskeramik**

Sonderzubehör

HEZ390042 : 4-er Set best aus 3 Töpfe + 1 Pfanne

Das Induktions- Kochfeld: so kochen Sie schnell, sicher und sauber bei geringem Energieverbrauch.

- **Kochfeldsteuerung:** Einfache Bedienung des Kochfeldes durch die Bedienelemente des Herdes und ergänzendem Touch-Display auf dem Kochfeld für ausgewählte Funktionen.
- **CombiZone:** mehr Flexibilität durch Verbindung von 2 Kochzonen für das Kochen z.B. in einem Bräter.
- **Induktion:** schnelles, punktgenaues Kochen, leichte Reinigung und geringer Energieverbrauch.
- **PowerBoost:** Kürzere Ankochzeiten mit bis zu 50% mehr Leistung.
- **Timer mit Abschaltfunktion:** schaltet die gewählte Kochzone nach der gewünschten Zeit ab.
- **Umlaufender Rahmen:** der flache, umlaufende Edelstahlrahmen ist ideal für die Einpassung in einen vorhandenen Arbeitsplattenausschnitt geeignet.

Technische Daten

Gerätetyp :	Kochfeld Glaskeramik
Bauform :	Eingebaut
Energiequelle :	Elektro
Anzahl der Kochzonen, die gleichzeitig benutzt werden können :	4
Nischenmaße (H x B x T) (mm) :	55 x 560-560 x 490-500
Gerätebreite (mm) :	583
Abmessungen des Gerätes (mm) :	55 x 583 x 513
Abmessungen des verpackten Gerätes (mm) :	126 x 753 x 608
Nettogewicht (kg) :	12,850
Bruttogewicht (kg) :	14,0
Restwärmeanzeige :	Getrennt
Lage der Steuerung :	Vorne
Art der Steuerung :	mit Einbaubacköfen/-herden kombiniert
Hauptoberflächenmaterial :	Glaskeramik
Oberflächenfarbe :	Edelstahl, Schwarz
Rahmenfarbe :	Edelstahl
Approbationszertifikate :	AENOR, CE
Länge Netzkabel (cm) :	110
EAN-Nummer :	4242005088201
Elektroanschlusswert (W) :	7400
Spannung (V) :	220-240
Frequenz (Hz) :	50; 60



4 242005 088201

Serie | 4 Mulden

NVQ645CB5E Edelstahl, umlaufender Rahmen 60 cm Induktions - Kochfeld Glaskeramik

**Das Induktions- Kochfeld: so kochen Sie
schnell, sicher und sauber bei geringem
Energieverbrauch.**

Design:

- umlaufender Rahmen

Schnelligkeit:

- PowerBoost-Funktion für alle Kochzonen

Komfort:

- 4 Induktions-Kochzonen mit Topferkennung
- 2 CombiZone
- Bedienung: Drehwähler und Touch-Funktionen
- Digitalanzeige
- Timer mit Abschaltfunktion je Kochzone
Kurzzeitwecker

Leistung und Größe:

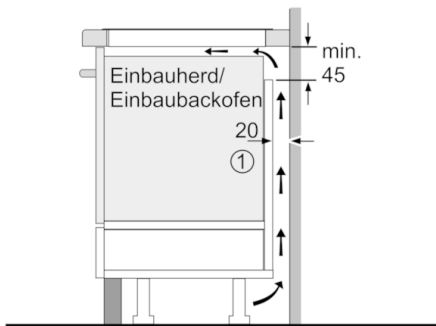
- Kochzonen: 1 x Ø 210 mm, 190 mm, 2.2 kW (max. Powerstufe 3.7 kW) Induktion; 1 x Ø 190 mm, 210 mm, 2.2 kW (max. Powerstufe 3.7 kW) Induktion; 1 x Ø 190 mm, 210 mm, 2.2 kW (max. Powerstufe 3.7 kW) Induktion; 1 x Ø 210 mm, 190 mm, 2.2 kW (max. Powerstufe 3.7 kW) Induktion
- 17 Leistungsstufen

Umwelt+Sicherheit:

- 2 stufige Restwärmeanzeige je Kochzone
- Topferkennung
Sicherheitsabschaltung
Kindersicherung
Wischschutzfunktion

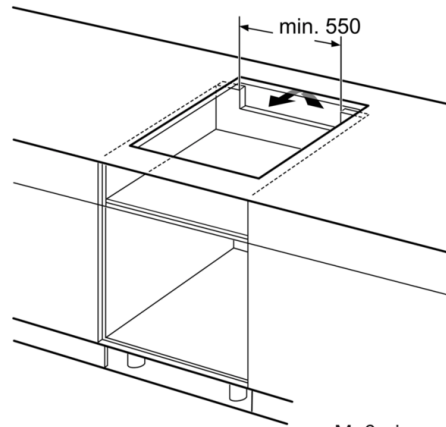
Maße:

- Gerätemaße: (B/T) 583 mm x 513 mm
- Einbaumaße: (H/B/T) 55 mm x 560 mm x 490 mm
- Min. Arbeitsplattenstärke: 30 mm
- Anschlusskabel (1,1 M)
- Anschlusswert: 7,4 kW

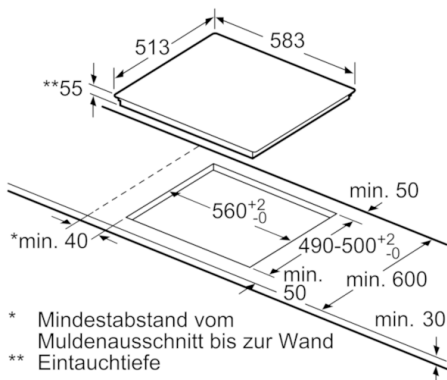
Serie | 4 Mulden
**NVQ645CB5E Edelstahl, umlaufender
Rahmen
60 cm Induktions - Kochfeld Glaskeramik**


①
Lüftungsspalt muß
vorgesehen werden.

Maße in mm

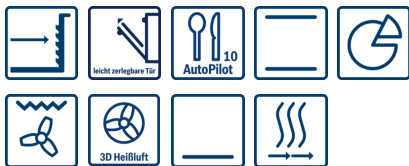


Maße in mm



* Mindestabstand vom
Muldenausschnitt bis zur Wand
** Eintauchtiefe

Maße in mm

Serie | 6
**Einbauherd
HEB517BS1 Edelstahl
HEB517BS1
Einbauherd**
A

Der Einbauherd mit AutoPilot: bereitet Ihre Speisen automatisch perfekt zu.

- **3D Heißluft:** perfekte Ergebnisse dank optimaler Wärmeverteilung auf bis zu 3 Ebenen gleichzeitig.
- **AutoPilot 10:** jedes Gericht gelingt perfekt durch 10 voreingestellte Automatikprogramme.
- **Bedienung mit weißem LCD-Display:** leichte Bedienung dank direktem Zugriff auf Zusatzfunktionen.
- **GranitEmail:** leicht zu reinigender Innenraum dank glatter Oberflächen und keinen scharfen Kanten.
- **Backwagen:** bequemes Platzieren der Gerichte auf den gewünschten Ebenen dank ausziehbarer Tür.

Technische Daten

Frontfarbe :	Edelstahl
Bauform :	Eingebaut
Integriertes Reinigungssystem :	Nein
Nischenmaße (H x B x T) (mm) :	600-604 x 560-568 x 550
Abmessungen des Gerätes (mm) :	595 x 594 x 548
Abmessungen des verpackten Gerätes (mm) :	675 x 690 x 660
Material der Blende :	Edelstahl
Material der Tür :	Glas
Nettogewicht (kg) :	40,140
Nettovolumen - Backrohr 1 (l) :	71
Beheizungsarten :	Großflächengrill, Heißluft, Heißluft sanft, Ober-/Unterhitze, Pizzastufe, Umluftgrill, Unterhitze
Material 1. Backrohr :	Andere
Kontrolle der Temperatur :	Keine Temperaturregelung
Anzahl eingebauter Leuchten :	1
Approbationszertifikate :	CE, VDE
EAN-Nummer :	4242005029440
Anzahl der Innenräume (2010/30/EC) :	1
Energie-Effizienz-Klasse :	A
Energieverbrauch pro Ober-/Unterhitze Zyklus (2010/30/EC) :	0,97
Energieverbrauch pro Heißluft-Zyklus (2010/30/EC) :	0,81
Energieeffizienzindex (2010/30/EC) :	95,3
Elektroanschlusswert (W) :	11200
Absicherung (A) :	3*16
Spannung (V) :	220-240
Frequenz (Hz) :	50; 60
Steckerart :	Festanschluss, ohne Stecker

Zubehör

1 x Kombirost
1 x Universalpfanne

Sonderzubehör

HEZ317000 : Pizzaform, emailliert, grau
HEZ327000 : Backstein
HEZ541000 : Backblech, emaillert, grau (Backwagen)
HEZ541600 : Backblech emailliert, seitlich ausziehbar
HEZ542000 : Universalpfanne, gr emailliert, Backwagen
HEZ544000 : Kombirost (Backwagen)
HEZ625071 : Grillblech, emailliert, anthrazit
HEZ636000 : Glaspfanne
HEZ9020 : Umbauschrank
HEZ9041 : Umbauschrank
HEZ915003 : Glasbräter 5,4 l



4 242005 029440

Serie | 6 Einbauherde/Backöfen

Einbauherd

HEB517BS1 Edelstahl

HEB517BS1

Einbauherd

Der Einbauherd mit AutoPilot: bereitet Ihre Speisen automatisch perfekt zu.

Backofentyp und Heizart:

- Einbauherd mit 7 Beheizungsarten:
3D Heißluft, Ober-/Unterhitze, Umluft-Infra-Grill,
Großflächengrill, Pizzastufe, Unterhitze, sanfte Heißluft
- Temperaturregelung von 50 °C - 275 °C
- Innenraumvolumen: 71 l

Zubehörträger / Auszugssystem:

- Backwagen

Design:

- Drehwähler, Versenkknebel, rund
- XXL-Backofen mit GranitEmail

Reinigung:

- Innentür unten: Vollglas-Innentür

Komfort:

- Bedienung mit LCD-Display (weiß)
- Elektronik-Uhr
- Aufheizkontrolle
- AutoPilot 10
-
- Schnellaufheizung
- Halogen-Innenbeleuchtung
- Kühlgebläse
- Stangengriff

Zubehör:

- 1 x Kombirost, 1 x Universalpfanne

Umwelt und Sicherheit:

- Geringe Türtemperatur
- Kindersicherung
Restwärmeanzeige

Technische Info:

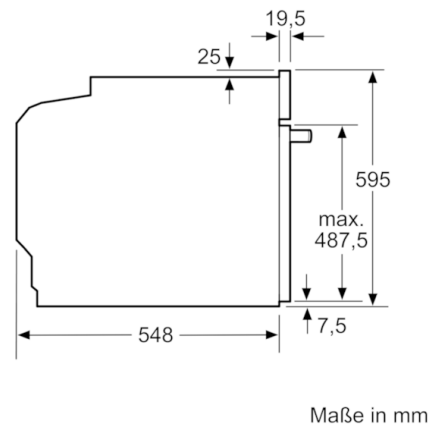
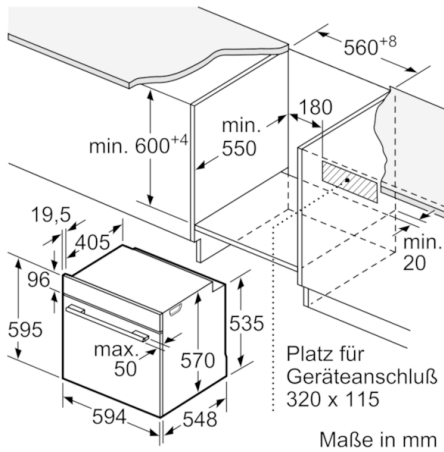
- Nur zur Kombination mit einem Elektrokochfeld.
- Nennspannung: 220 - 240 V
- Gesamtanschlusswert Elektro: 11.2 kW
- Energieeffizienzklasse (gem. EU Nr. 65/2014): A (auf einer Energieeffizienzklassen-Skala von A+++ bis D)
Energieverbrauch pro Zyklus im konventionellen Modus: 0.97 kWh
Energieverbrauch pro Zyklus im Umluft-Modus: 0.81 kWh
Zahl der Garräume: 1
Wärmequelle: elektrisch
Innenraumvolumen: 71 l

Maße:

- Gerätemaße (HxBxT): 595 mm x 594 mm x 548 mm
- Nischenmaße (HxBxT): 600 mm - 604 mm x 560 mm - 568 mm x 550 mm
- „Maße und Einbauhinweise zu diesem Gerät gemäß technischer Zeichnung beachten“

Serie | 6 Einbauherde/Backöfen

Einbauherd
HEB517BS1 Edelstahl
HEB517BS1
Einbauherd



Einbau mit einem Kochfeld.

