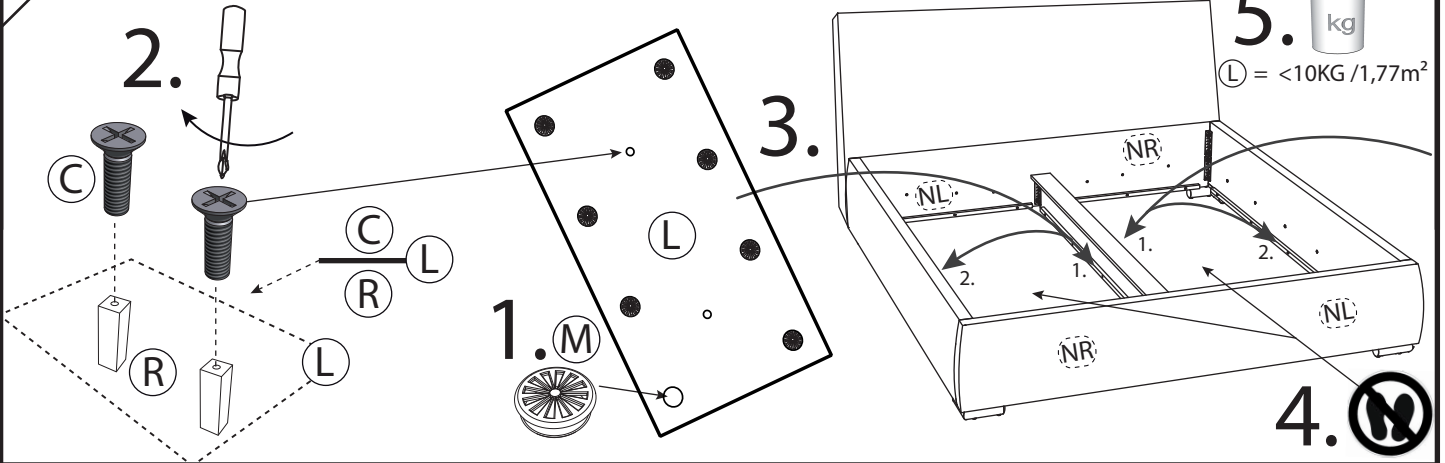


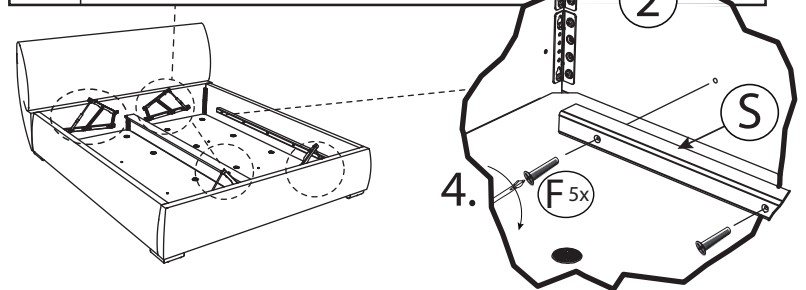
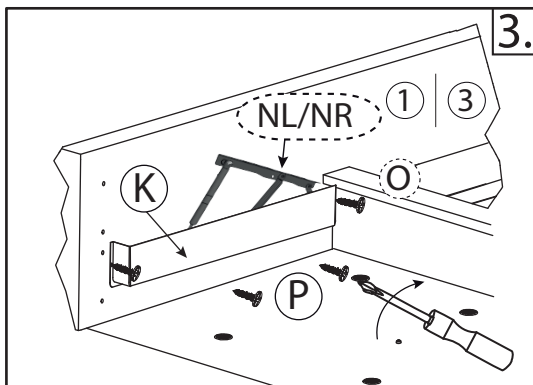
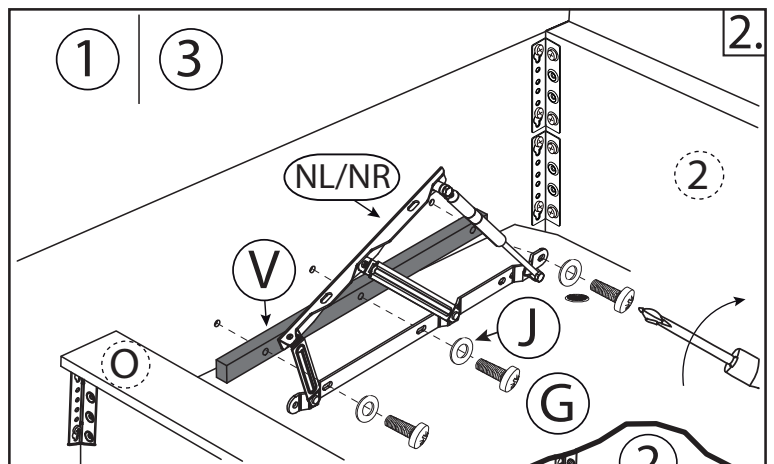
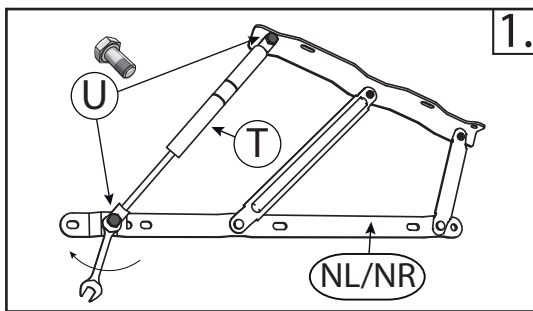
BERN by meise

4



5. kg
 $(L) = <10\text{KG} / 1,77\text{m}^2$

5



6

