

Baltimore



D Montageanleitung

GB Assembly instructions

FR Notice de montage

NL Handleiding voor de montage

CZ Montážní návod

IT Istruzioni di montaggio

RO Instrucțiuni de montaj

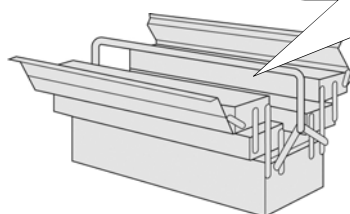
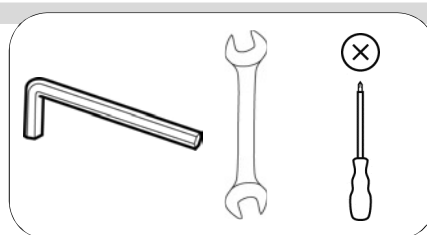
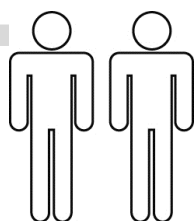
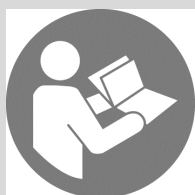
RU инструкция по сборке

PL Instrukcja montażu

SK Návod na montáž

HU Szerelési útmutató

TR Montaj talimatı



Bei der Montage Kopfteilbrett unbedingt beachten !

**Bettkasten
Außenseite**

**Teil 4
Bettseite-
Innen**

Kopfteilbrett vor der Montage

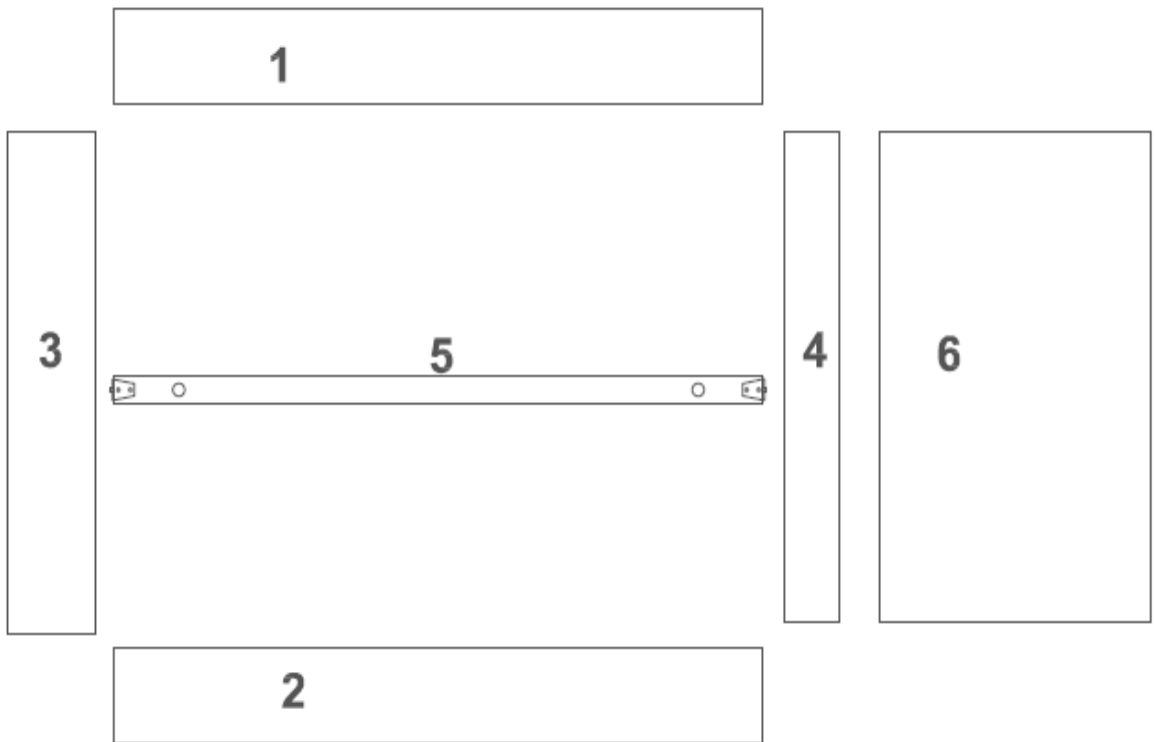


Kopfteilbrett nach der Montage



0
10
20
30
40
50
60
70
80
90
100
110
120
130
140
150
160
170
180
190
200

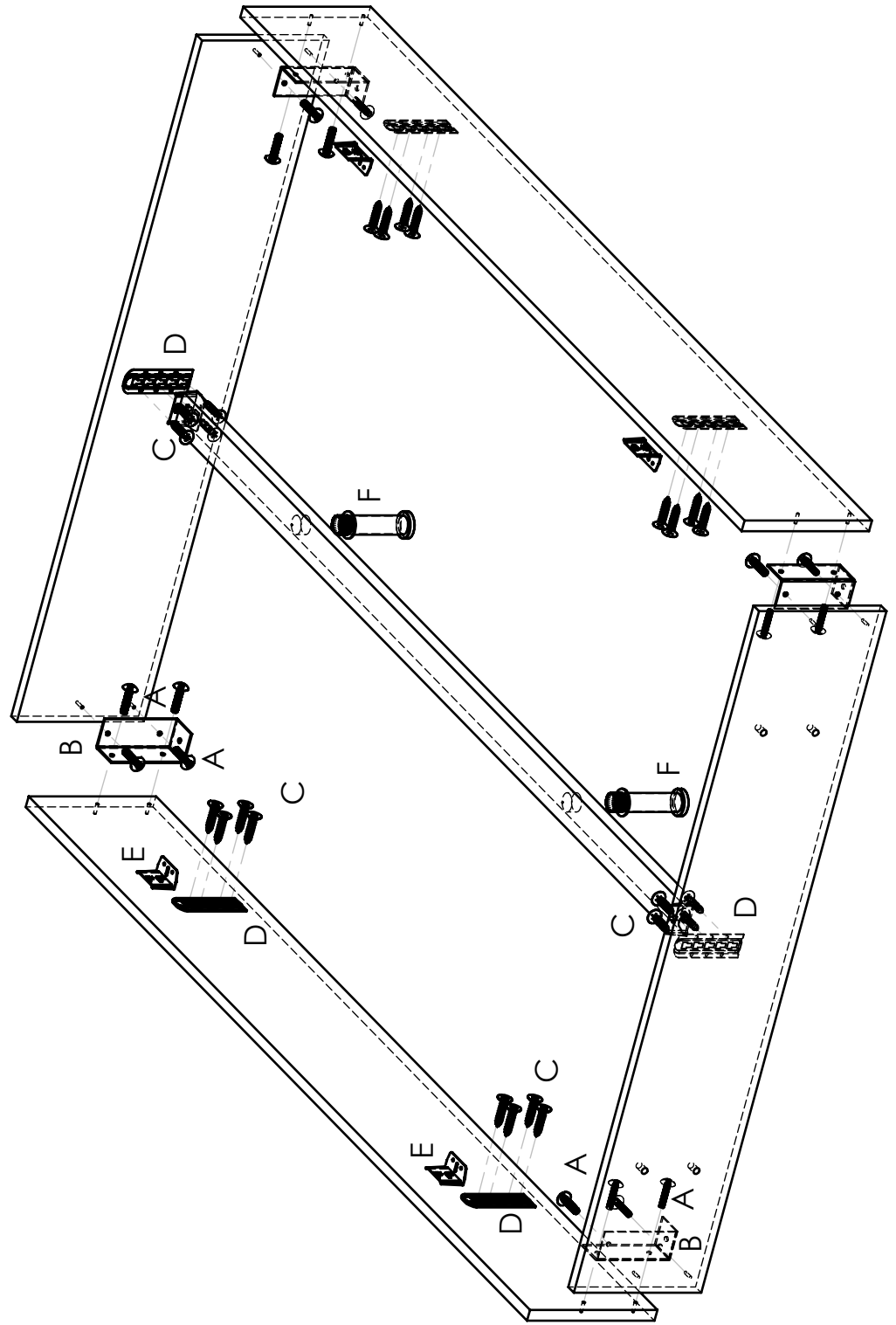
Service • Assistenza • Dienstverlening • Serwis Servis • Szerviz • Сервисная служба	
Name • Nom • Nome • Naam Nazwa • Jméno • Názov • Név Denumire • İsim • Название	Baltimore DB
Nr. • No. • N° • Номер • Č • Sz	SH42-50
Typ • Type • Tip • Típus • Тіро Тип	BK zerl.


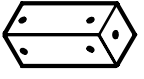



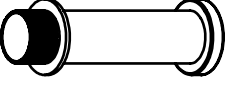


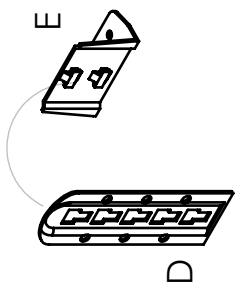
A	B	C	D	E	F
16x 6x25	4x	24x 3.5x20	6x	4x	2x

G	H	I
4x M8x20	4x 8x20	4x

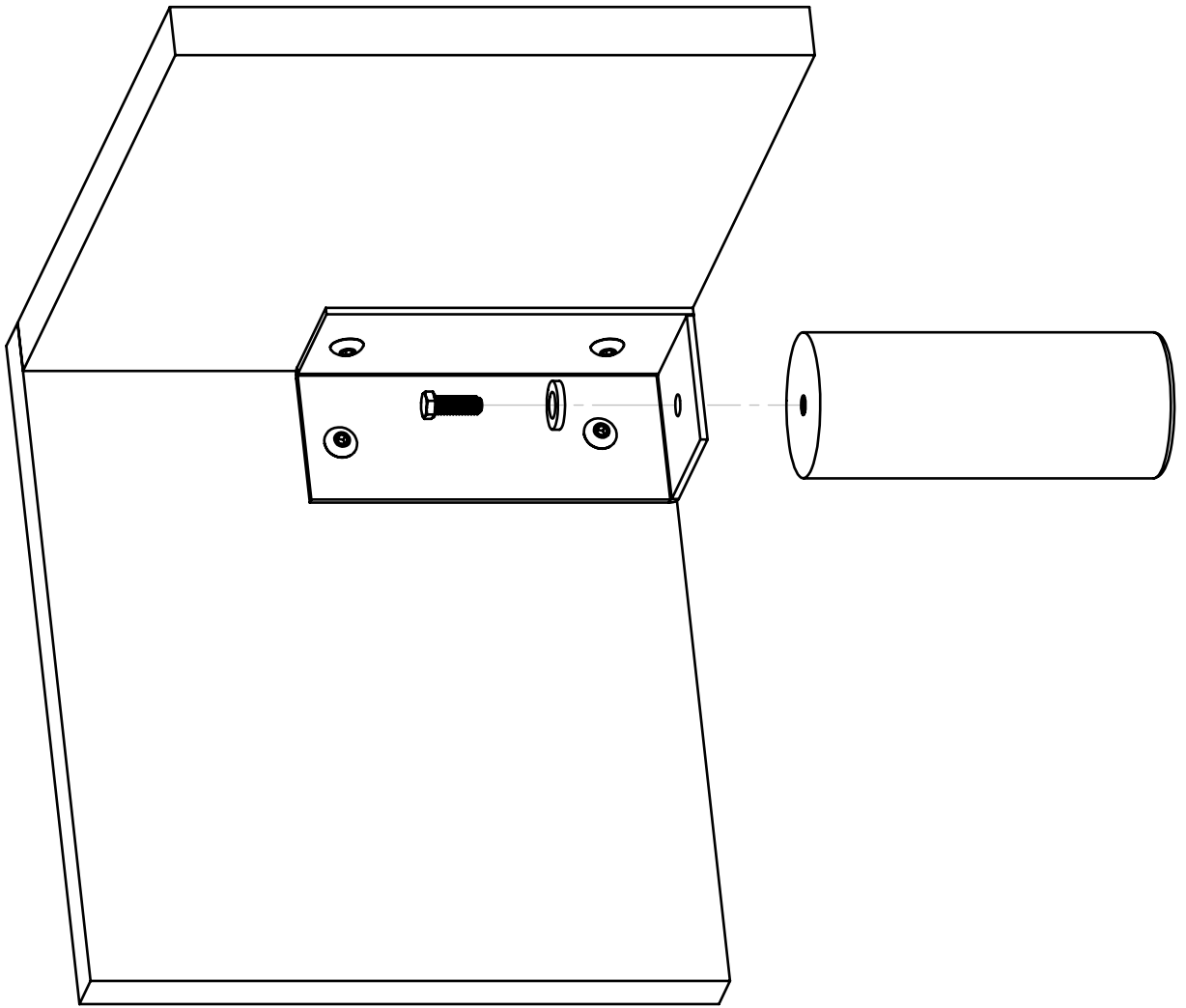
P	Q	R
4x 8x60	4x 8x40	4x M8

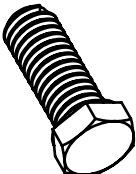
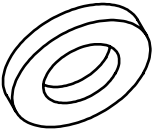
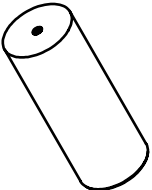


A		16x 6x25
B		4X
C		24x 3,5x20
D		6X
E		4X
F		2X



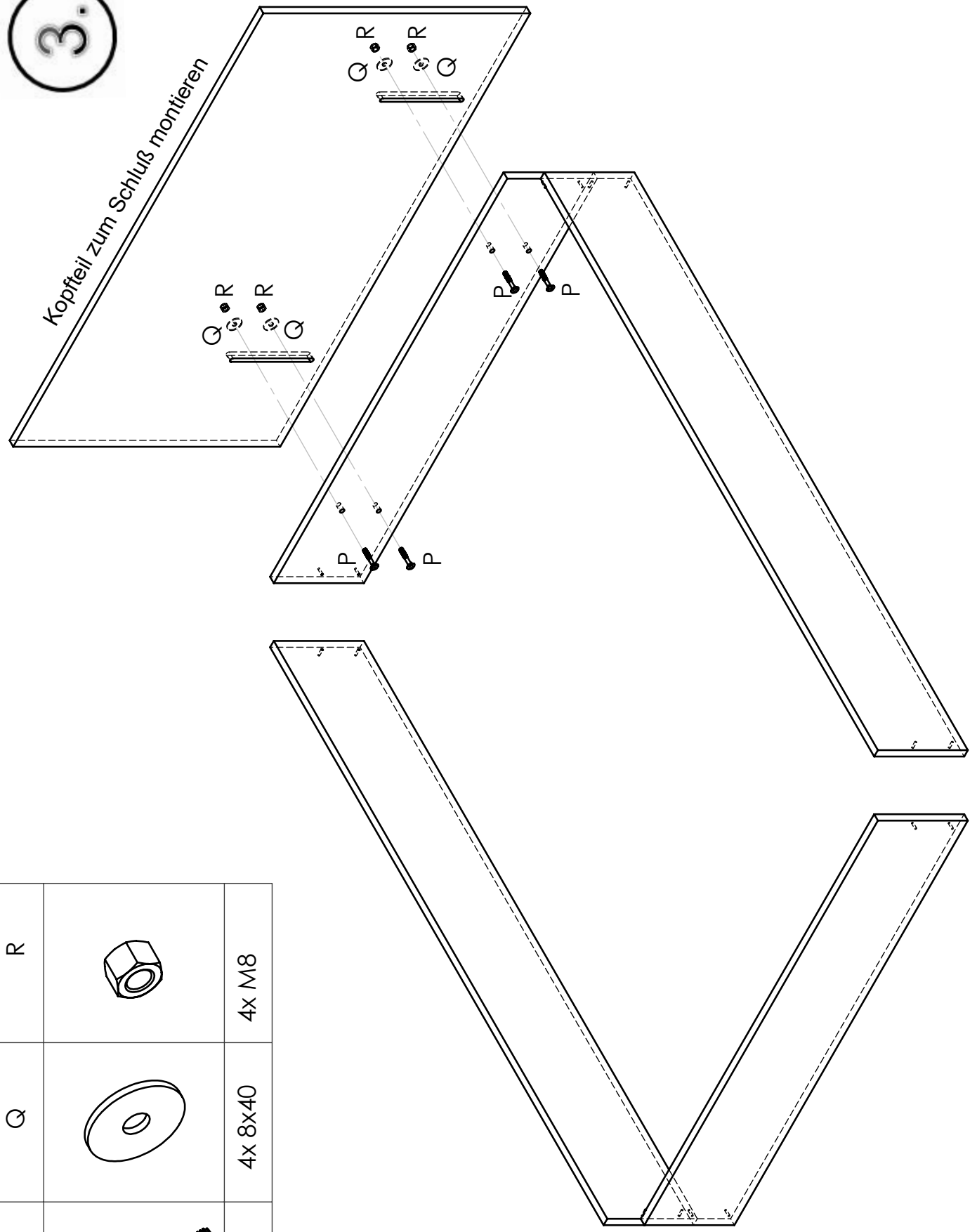
2.

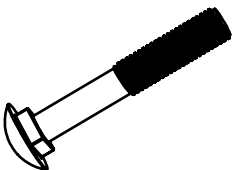
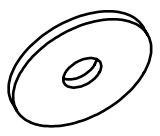



G		4x M8x20
H		4x 8x20
I		4x

3.

Kopfteil zum Schluß montieren



P		4x 8x60
Q		4x 8x40
R		4x M8