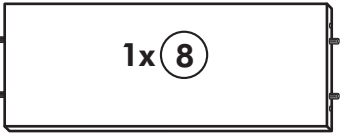
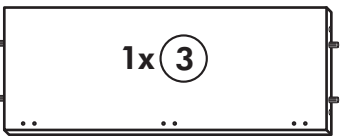
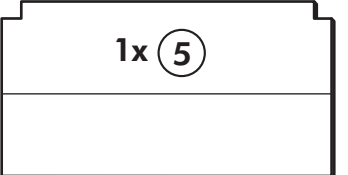
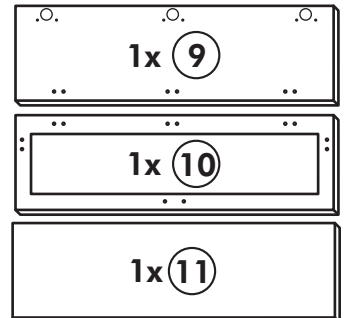
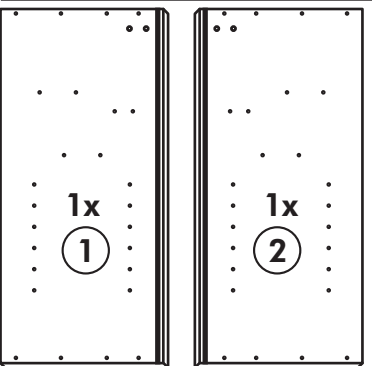
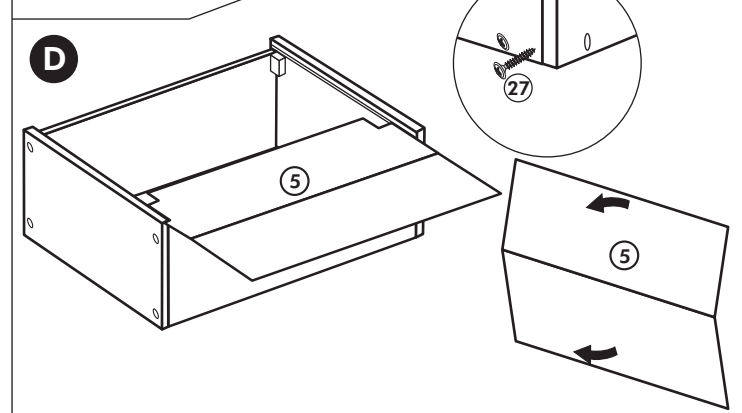
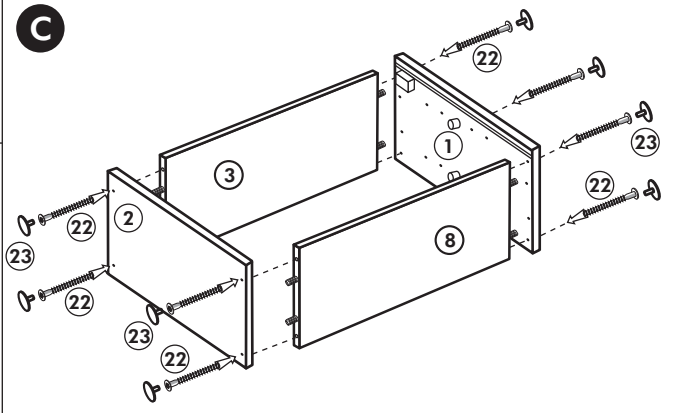
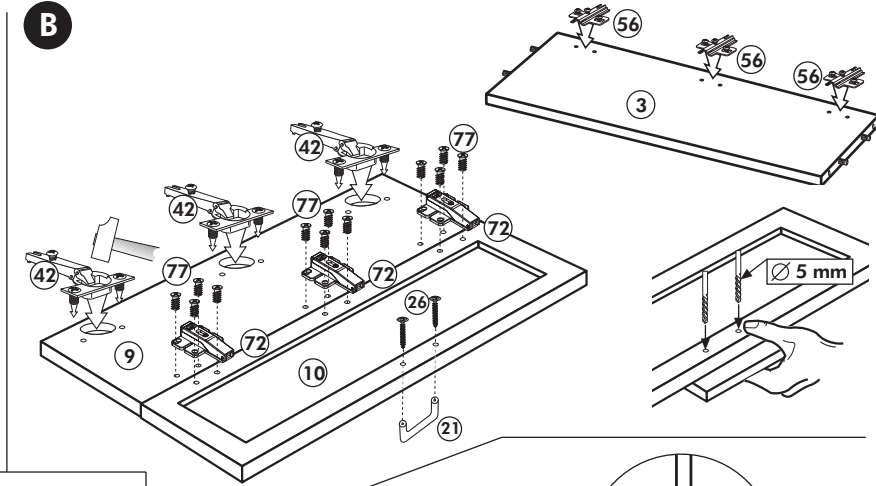
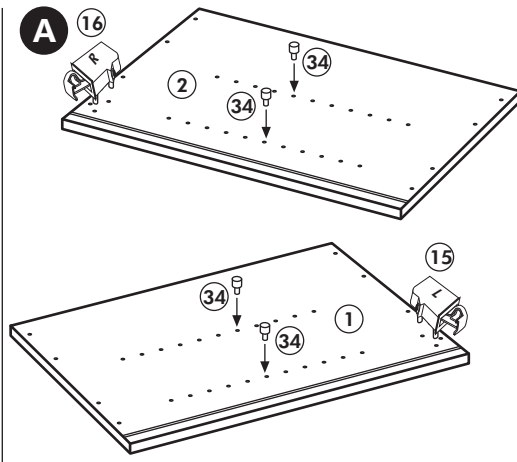
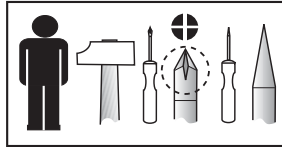


Klapplift Hängeschrank

Nr. 111 Rev.00



23 8x Ø 3	42 3x	77 16x 6,3 x 11	2x E
27 18x 3,0 x 20	56 3x	72 3x	
26 2x 4,0 x 30 M4	21 1x	A 1x	
15 1x	68 2x	B 1x	
16 1x	34 4x	C 1x	
69 2x	22 8x	D 1x	

