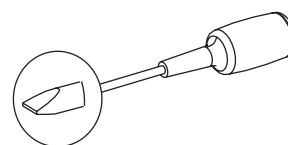
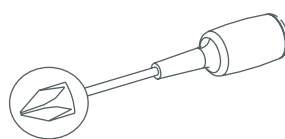
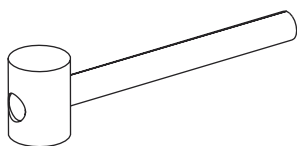
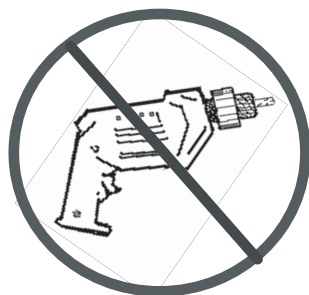
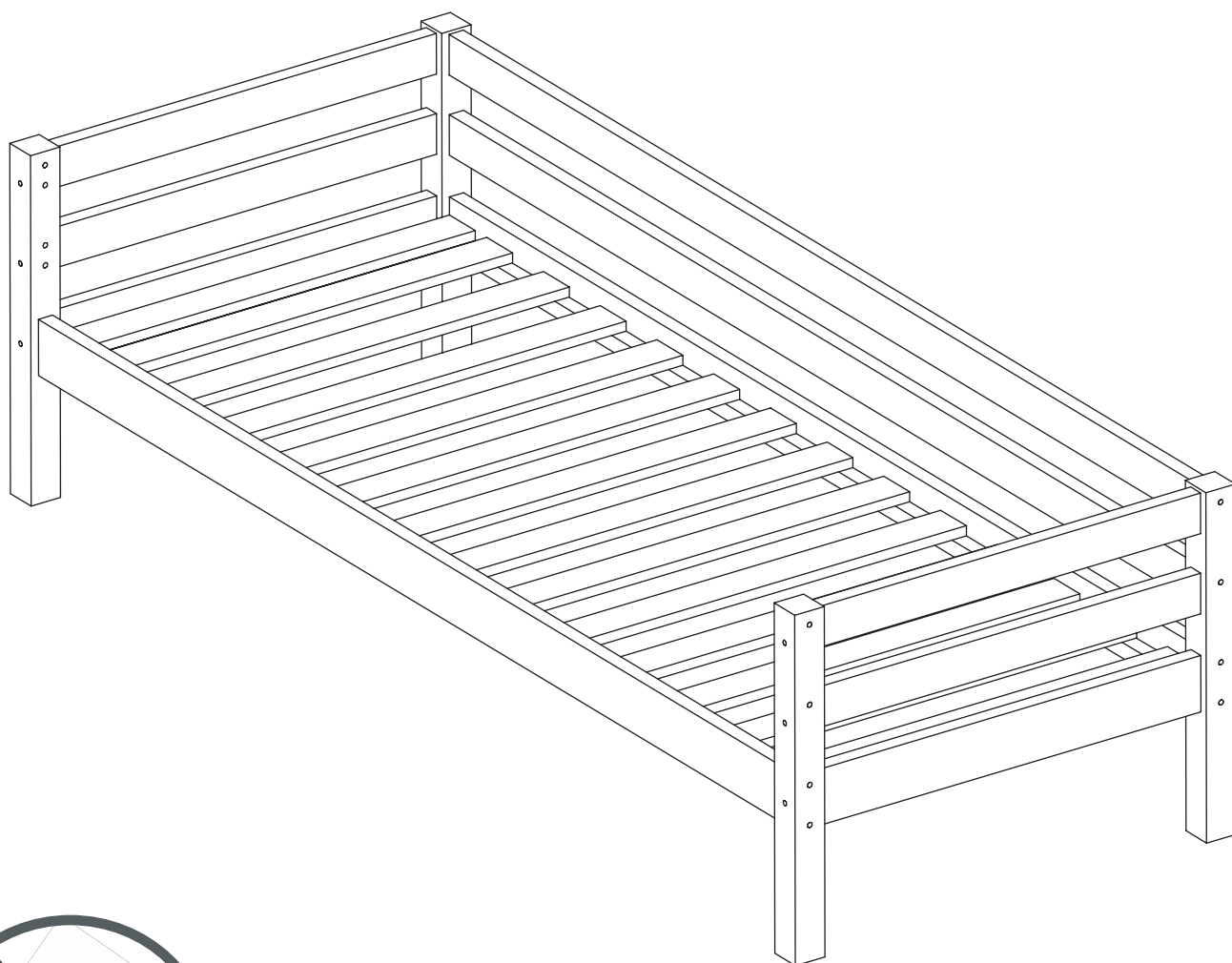


- Ⓛ Aufbauanleitung
- Ⓧ Notice de montage
- Ⓝ Handleiding voor de montage
- Ⓒ Montážní návod
- ⓗ Szerelési útmutató
- Ⓣ Montaj talimatları
- Ⓒ Assembly instruction
- Ⓡ Istruzion di montaggio
- Ⓟ Instrukcja montażu
- Ⓚ Návod na montáž
- Ⓡ Instrucțiuni de montaj
- Ⓡ Инструкция по монтажу

36-1002-32-09A



DIN EN 747-1+A1:2015
DIN EN 747-2+A1:2015

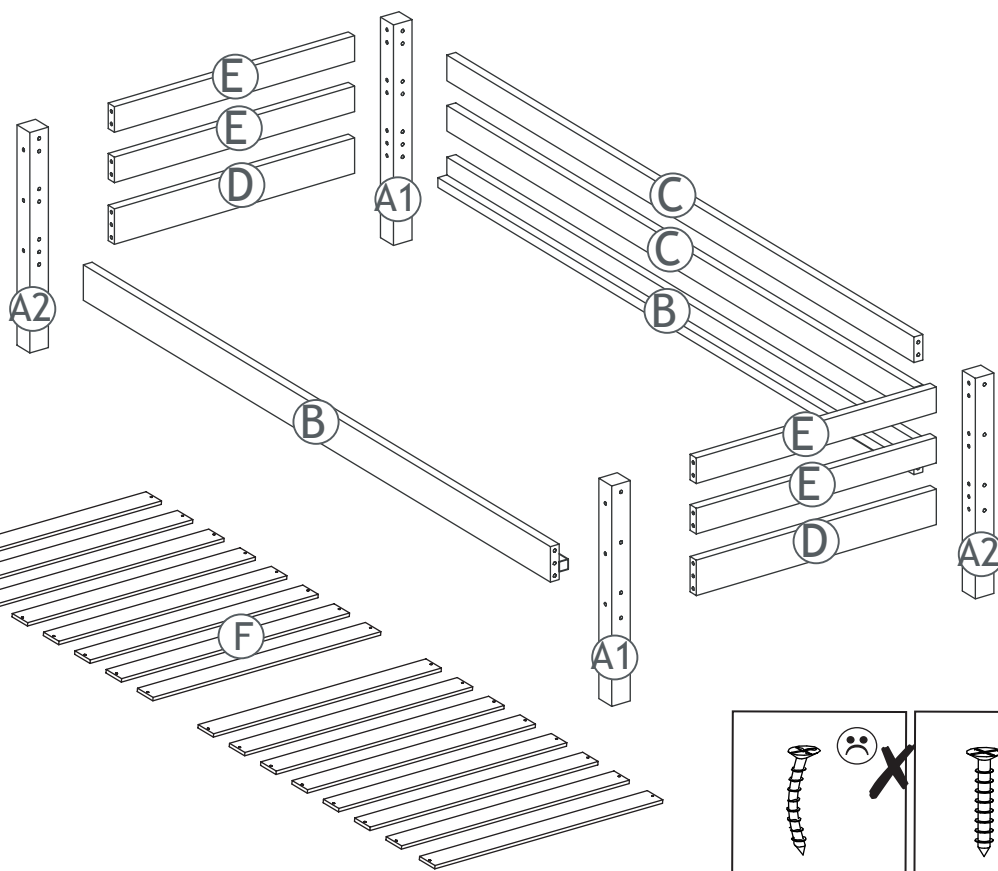
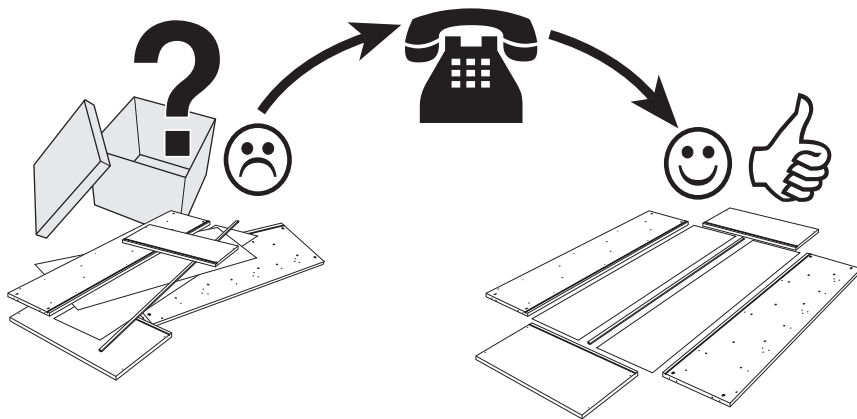
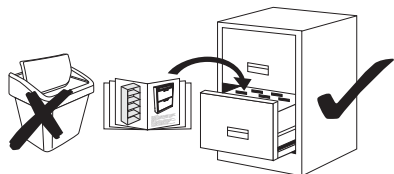


Service • Assistenza • Dienstverlening • Serwis Servis • Szerviz • Сервисная служба

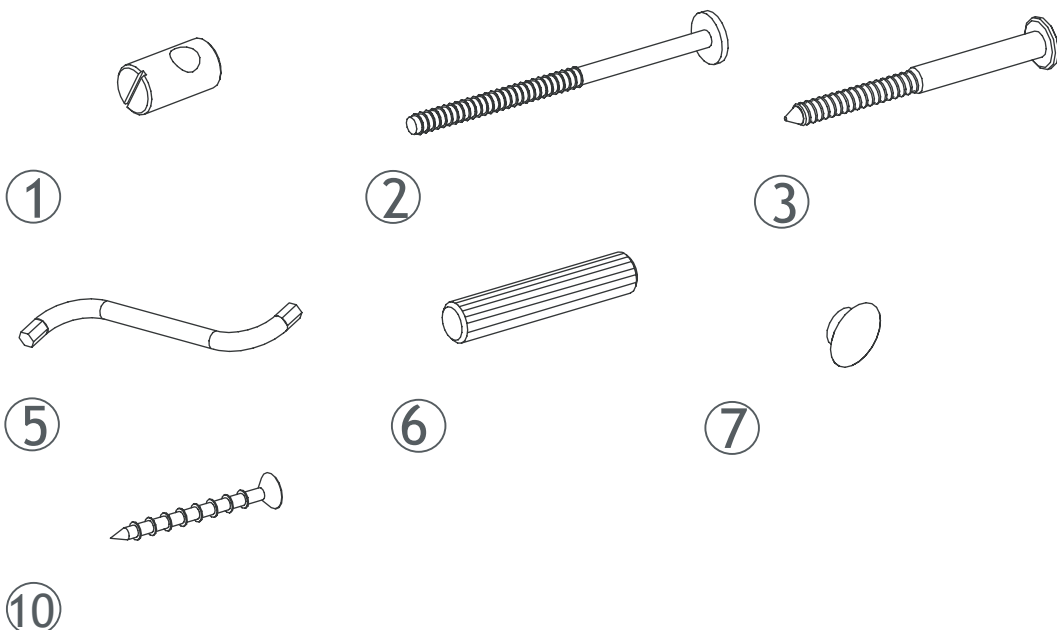
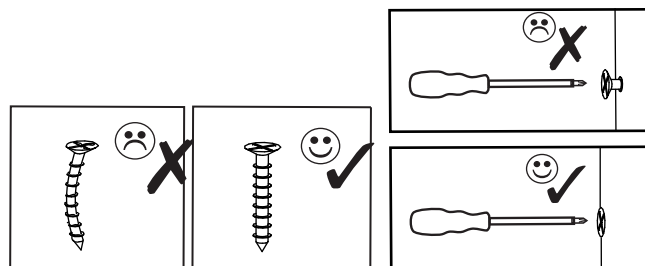
Name • Nom • Nome • Naam • Nazwa • Jméno • Názov
Név • Denumire • Isim • Название

Nr. • No. • N° • Č • Sz • Номер

Typ • Type • Tip • Tipus • Druh • Тип • Тип

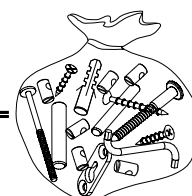


A.i. Nr.	Article Nr.	pcs
A1	111110-32	x2
A2	111111-32	x2
B	008213-32	x2
C	008210-32	x2
D	008410-32	x2
E	008421-32	x4
F	108820-00	x16

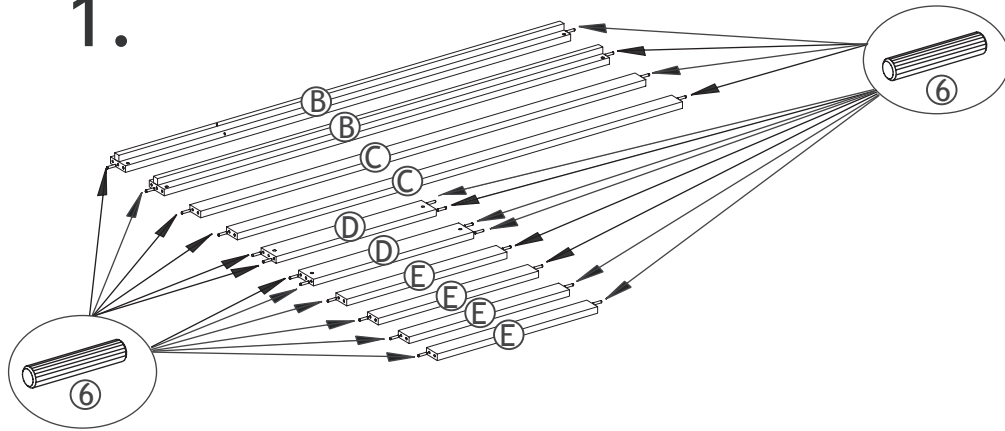


		mm	
1	1-000095-07	M6x10/6	x12
2	1-000096-07	M6x80	x12
3	1-000097-07	6,3x80	x12
5	1-000015-07	Z4	x1
6	1-000013-00	8x40	x24
7	1-000014-57	6x8	x12
10	1-000012-07	3x30	x32

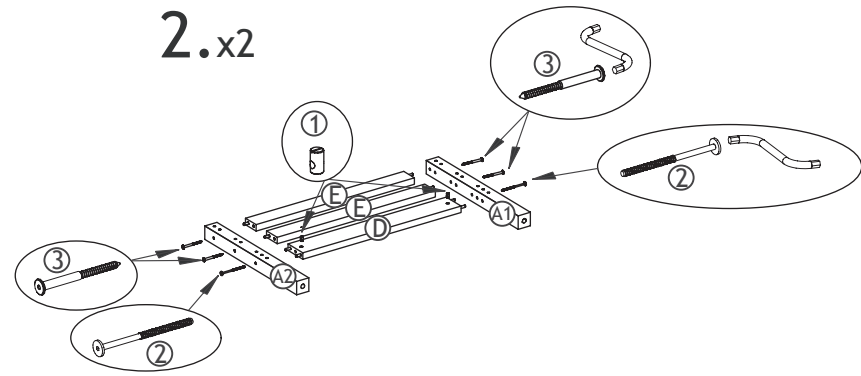
1-000001=



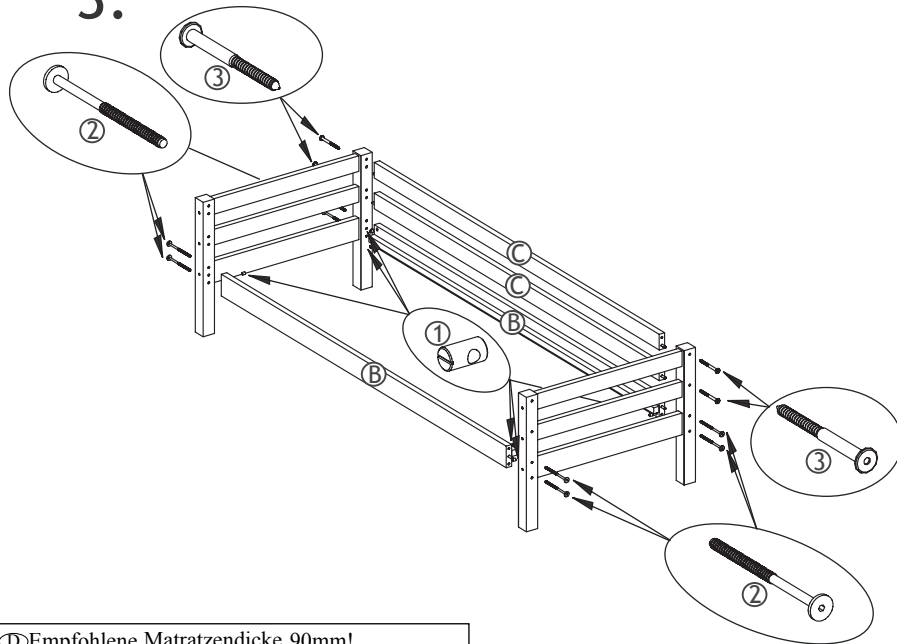
1.



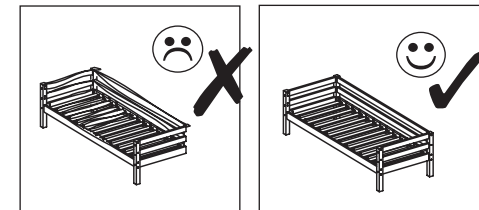
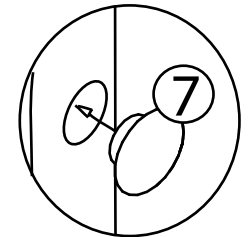
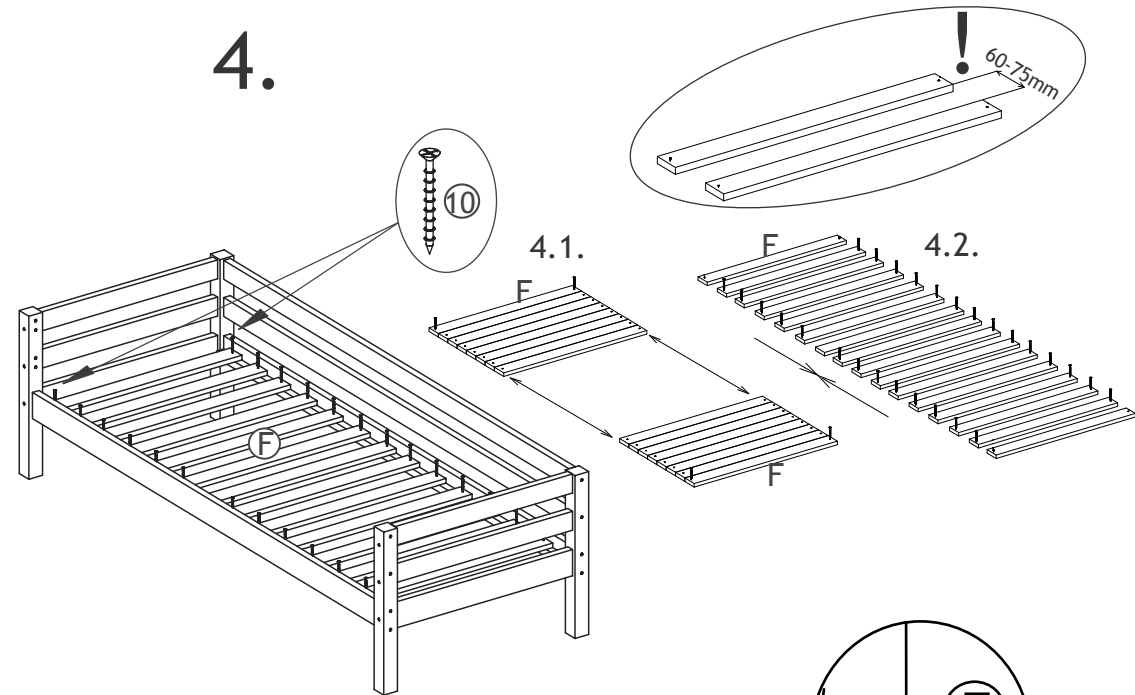
2.x2



3.



4.



Ⓛ Empfohlene Matratzendicke 90mm!
 Ⓜ Epaisseur de matelas recommandée : 90mm!
 Ⓝ Aanbevolen matras dikte is 90 mm
 Ⓢ Doporučená tloušťka matrace je 90 mm!
 Ⓣ Az ajánlott matracméret 90 mm!
 Ⓟ Önerilen yatak şilte kalınlığı 90 mm'dir!
 Ⓠ Recommended mattress thickness 90mm!
 Ⓡ Spessore consigliato del materasso 90mm!
 Ⓢ Zalecana grubość materacu 90 mm!
 Ⓣ Odporučaná hrúbka matraca 90 mm!
 Ⓡ Grosimea recomandată a saltelei este de 90mm!
 Ⓢ Рекомендуемая высота матраса- 90мм

Ⓛ Hergestellt von: Hoppekids SIA / Novadnieki / LV-3801 / Saldus / www.hoppekids.com DIN EN 747-1+A1:2015
 Ⓜ Fabriqué par: Hoppekids SIA / Novadnieki / LV-3801 / Saldus / www.hoppekids.com DIN EN 747-1+A1:2015
 Ⓝ Vervaardigd door: Hoppekids SIA / Novadnieki / LV-3801 / Saldus / www.hoppekids.com DIN EN 747-1+A1:2015
 Ⓢ Výrobce: Hoppekids SIA / Novadnieki / LV-3801 / Saldus / www.hoppekids.com DIN EN 747-1+A1:2015
 Ⓣ Framleitt af: Hoppekids SIA / Novadnieki / LV-3801 / Saldus / www.hoppekids.com DIN EN 747-1+A1:2015
 Ⓟ Tarafından üretilmiştir: Hoppekids SIA / Novadnieki / LV-3801 / Saldus / www.hoppekids.com DIN EN 747-1+A1:2015
 Ⓠ Made by: Hoppekids SIA / Novadnieki / LV-3801 / Saldus / www.hoppekids.com DIN EN 747-1+A1:2015
 Ⓡ Prodotto da: Hoppekids SIA / Novadnieki / LV-3801 / Saldus / www.hoppekids.com DIN EN 747-1+A1:2015
 Ⓢ Wyprodukowane przez: Hoppekids SIA / Novadnieki / LV-3801 / Saldus / www.hoppekids.com DIN EN 747-1+A1:2015
 Ⓣ Výrobca: Hoppekids SIA / Novadnieki / LV-3801 / Saldus / www.hoppekids.com DIN EN 747-1+A1:2015
 Ⓡ Produs de: Hoppekids SIA / Novadnieki / LV-3801 / Saldus / www.hoppekids.com DIN EN 747-1+A1:2015
 Ⓢ Изготовитель: Hoppekids SIA / Novadnieki / LV-3801 / Saldus / www.hoppekids.com DIN EN 747-1+A1:2015

Ⓓ Aufbauanleitung

Ⓕ Notice de montage

Ⓖ Montagehandleiding

Ⓒ Montážní návod

Ⓗ Szerelési útmutató

Ⓓ Montaj talimatları

Ⓖ Assembly instruction

Ⓙ Istruzione di montaggio

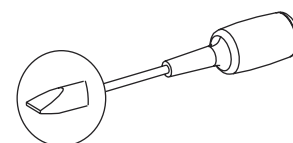
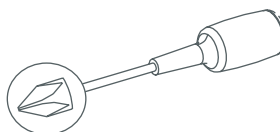
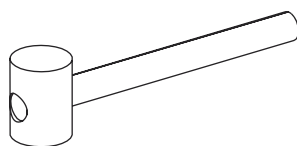
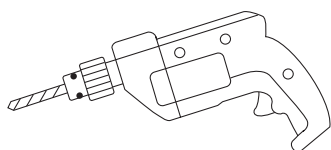
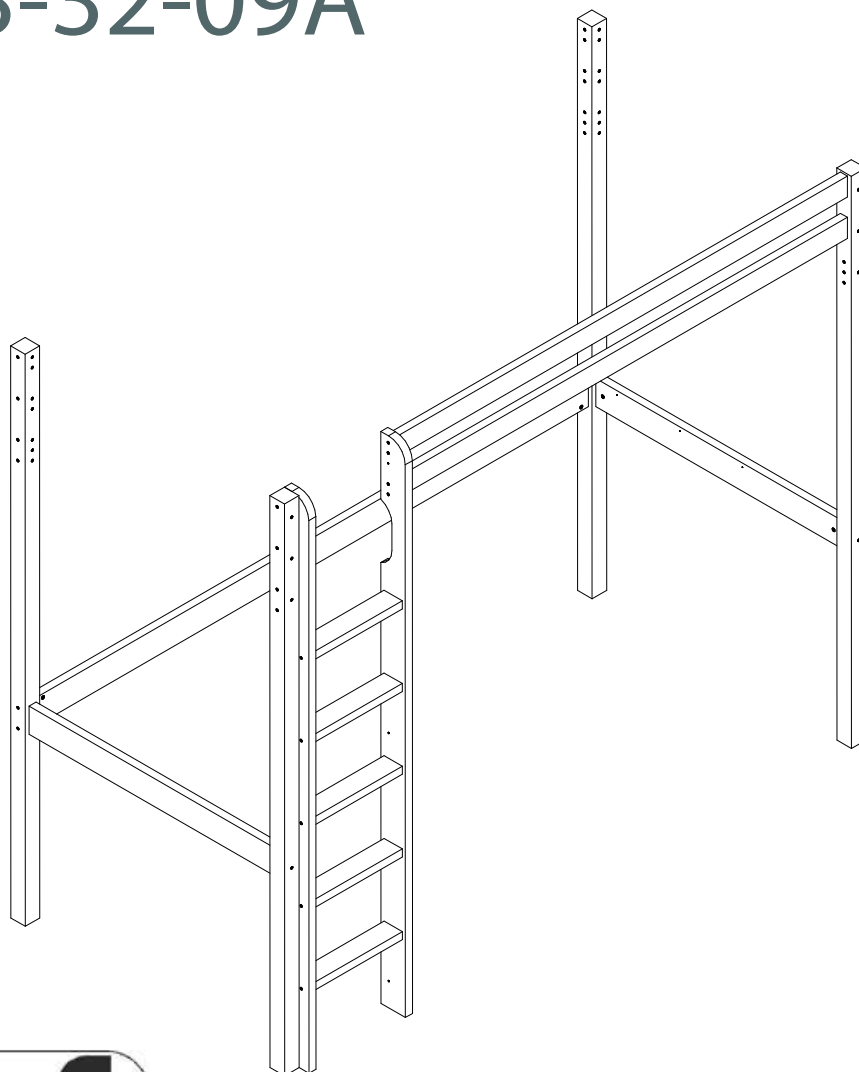
Ⓟ Instrukcja montażu

Ⓙ Navod na montaž

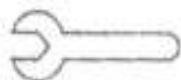
Ⓡ Instrucțiuni de montaj

Ⓡ Инструкция по монтажу

36-1043-32-09A



Product fulfill the standard "DIN EN 747-1:2015,DIN EN 747-2:2015"
Produktet opfylder krav til standard "DIN EN 747-1:2015,DIN EN 747-2:2015"
Produkt entspricht der Norm "DIN EN 747-1:2015,DIN EN 747-2:2015"
Produit conforme au standard "DIN EN 747-1:2015,DIN EN 747-2:2015"



DIN EN 747-1+A1:2015
DIN EN 747-2+A1:2015

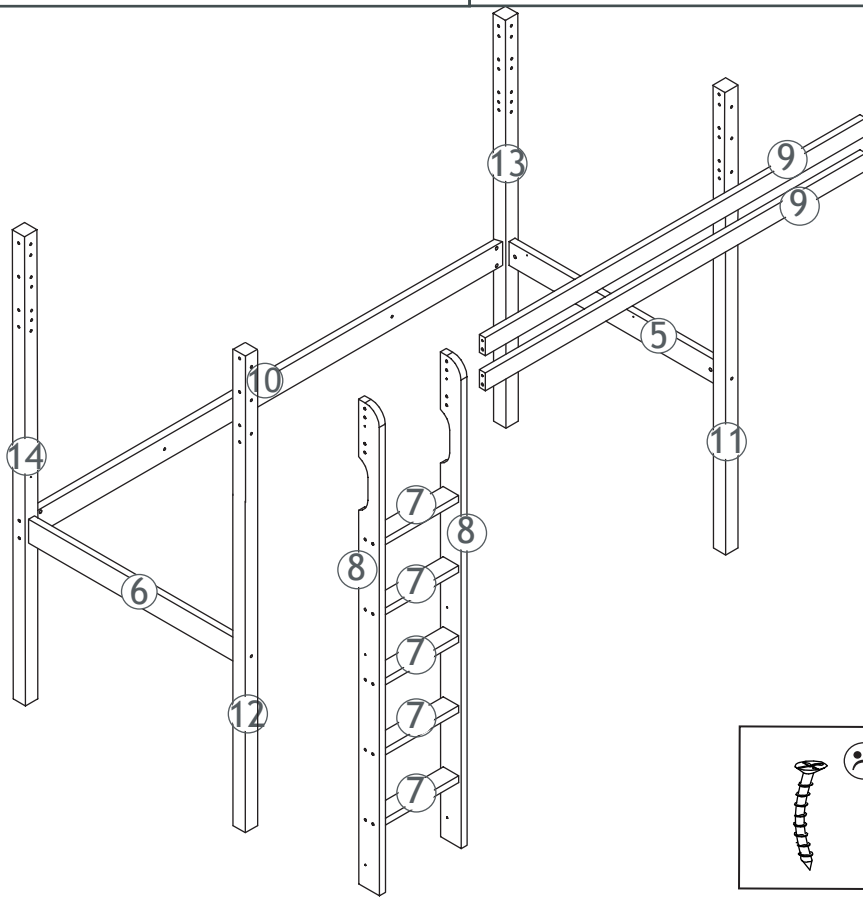
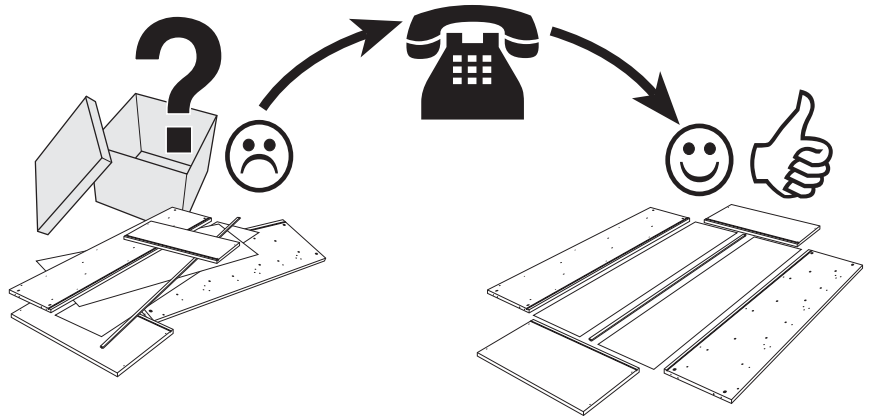
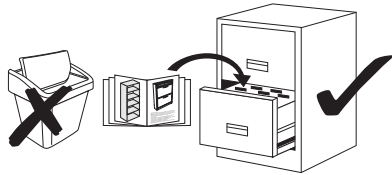
IMPORTANT-READ CAREFULLY AND RETAIN
WICHTIG-SORGFÄLTIG LESEN UND AUFBEWAHREN
VIGTIGT-LÆS grundigt igennem og opbevar
IMPORTANT-LIRE ATTENTIVEMENT ET A CONSERVER

Service • Assistenza • Dienstverlening • Serwis Servis • Szerviz • Сервисная служба

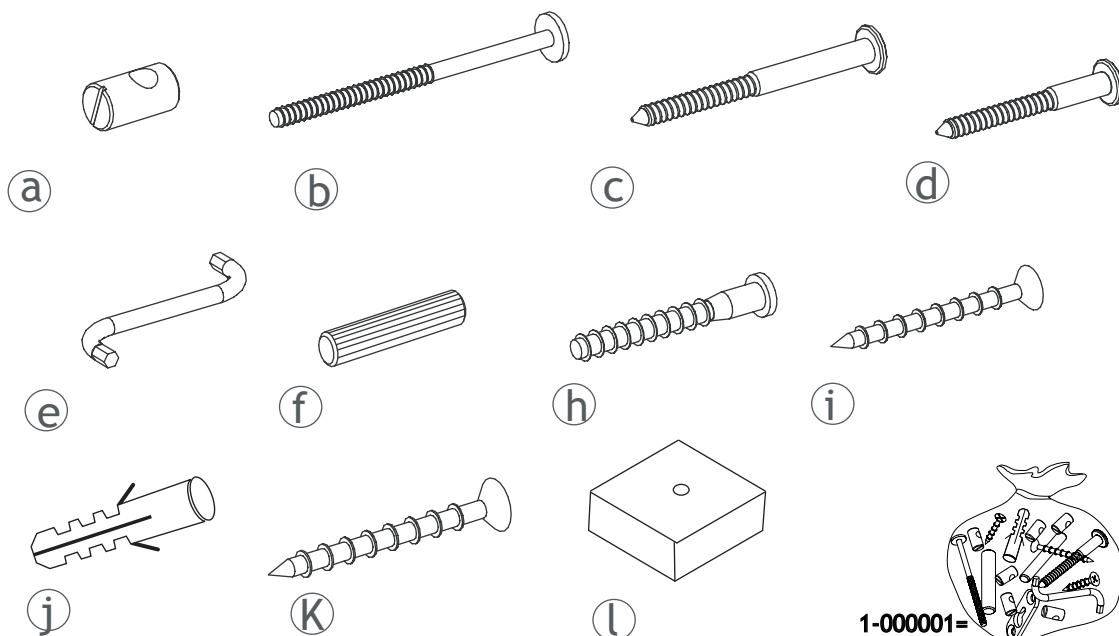
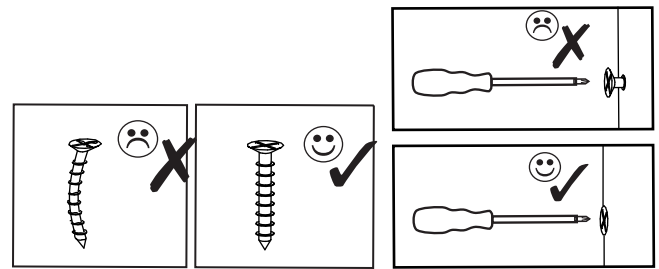
Name • Nom • Nome • Naam • Nazwa • Jméno • Názov
Név • Denumire • Isim • Название

Nr. Nr. • No. • N° • Č • Sz • Номер

Typ • Тип • Type • Tip • Tipus • Druh • Тиро • Тип

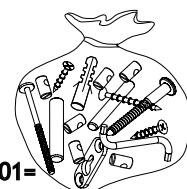


5	187310-32	x1
6	187311-32	x1
7	004910-32	x5
8	187510-32	x2
9	008220-32	x2
10	187110-32	x1
11	187105-32	x1
12	187106-32	x1
13	187107-32	x1
14	187108-32	x1

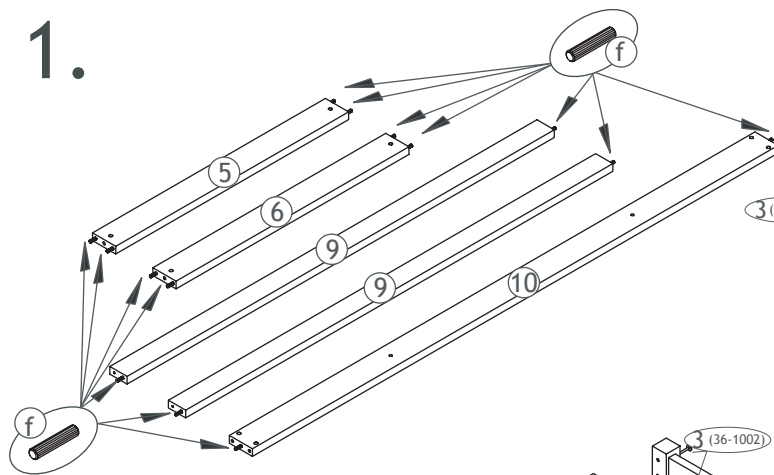


		mm	
a	1-000095-07	M6x10/6	x8
b	1-000096-07	M6x80	x8
c	1-000098-07	6,3x80	x2
d	1-000039-07	6x50	x2
e	1-000015-07	Z4	x1
f	1-000013-00	8x40	x14
h	1-000099-07	7x50	x20
i	1-000029-07	4x50	x5
j	1-000103-07	6x30	x2
k	1-000104-07	4.5x60	x2
l	1-000105-82	13x60x60	x2

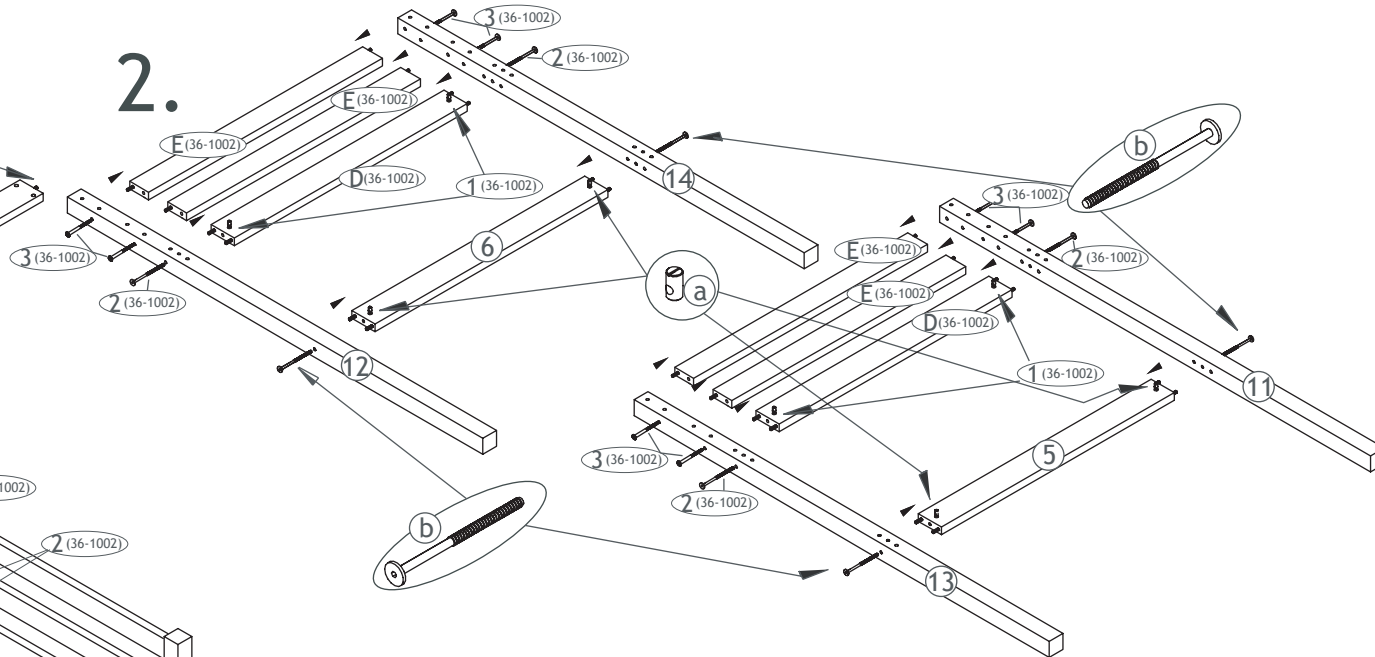
1-000001=



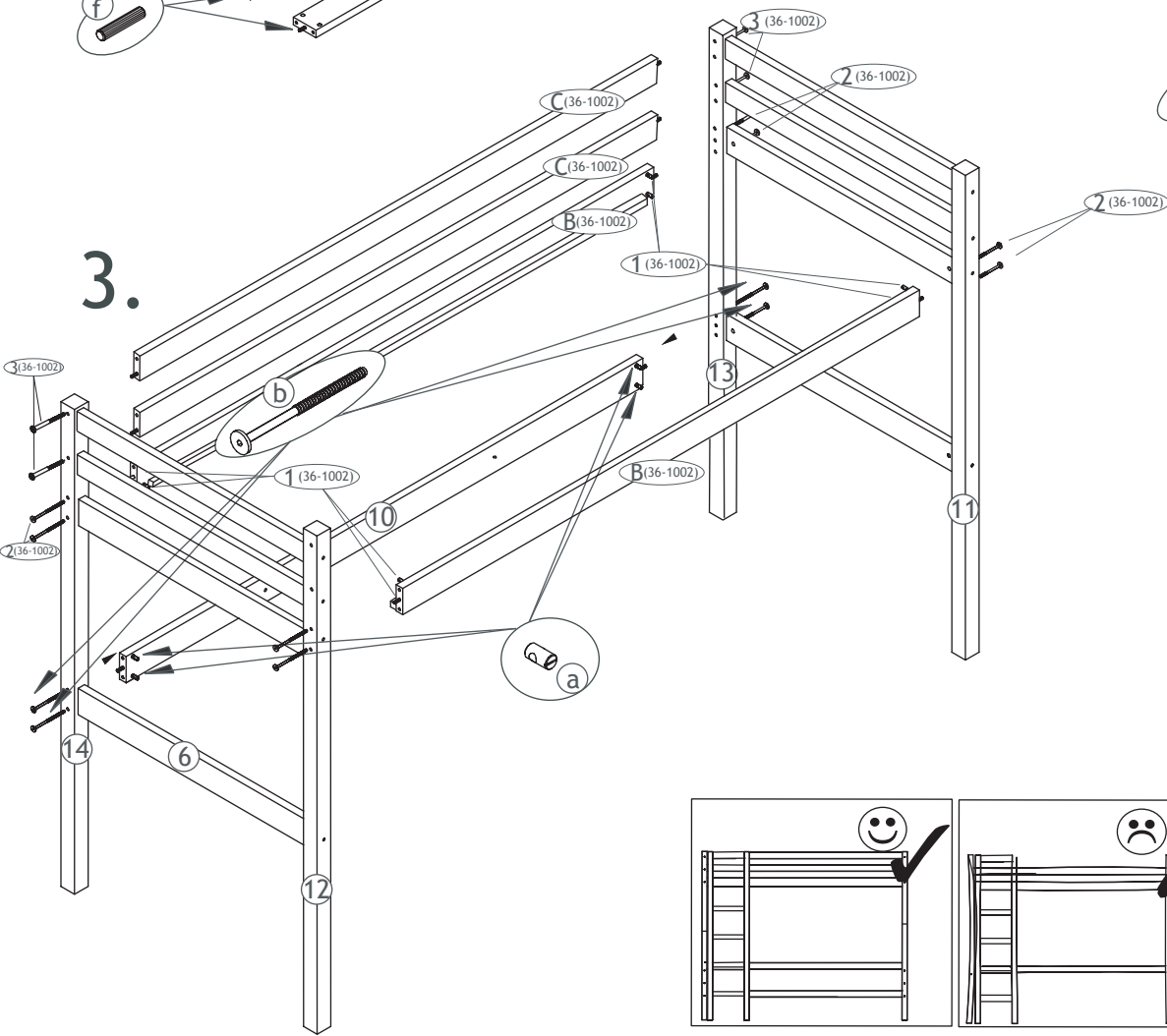
1.



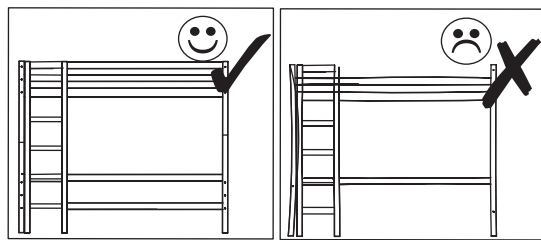
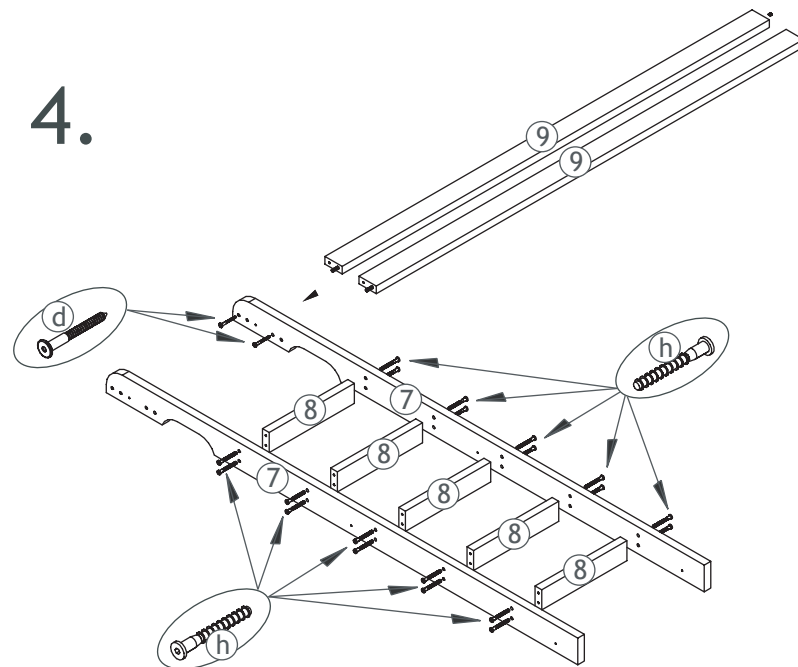
2.



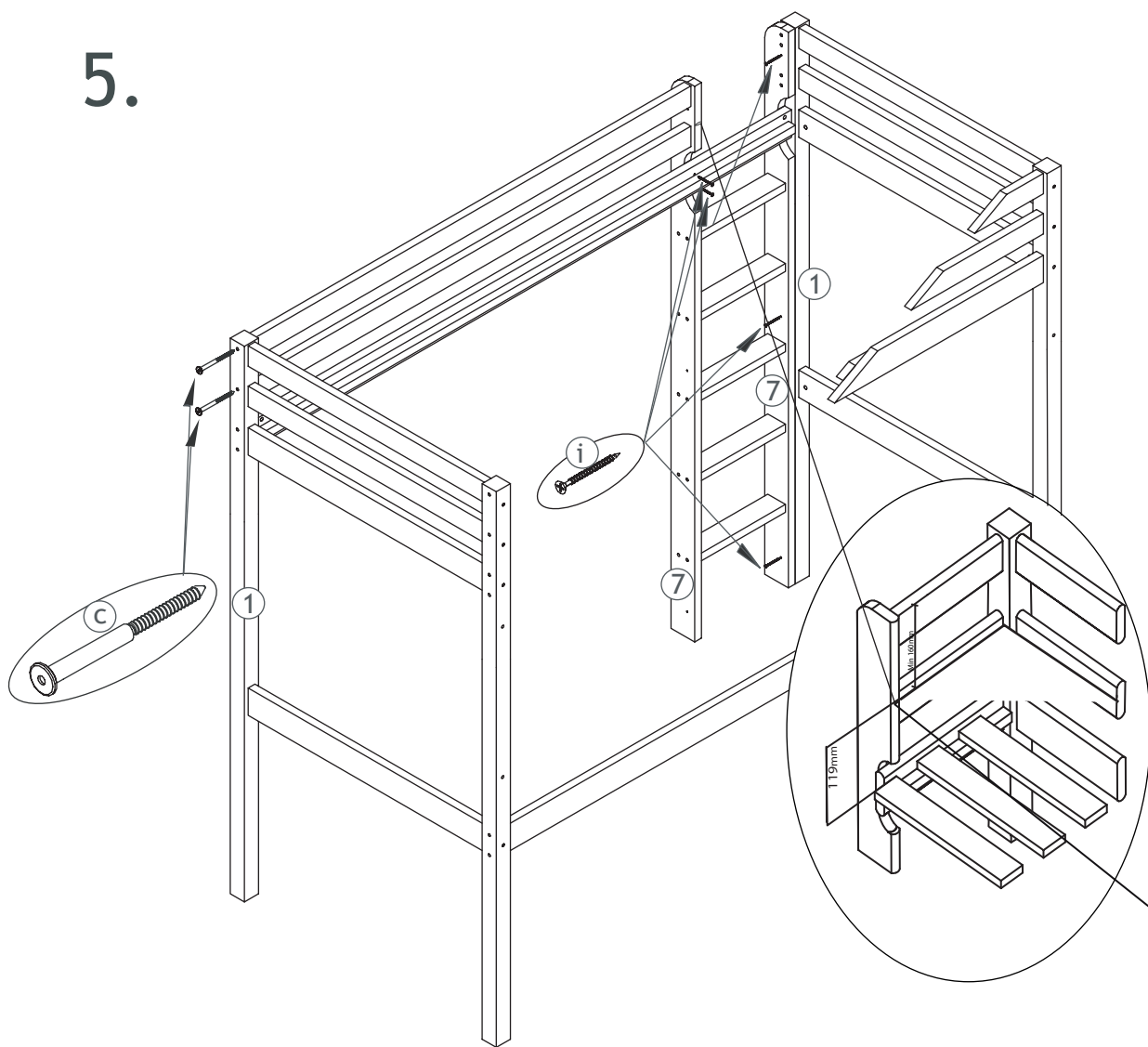
3.



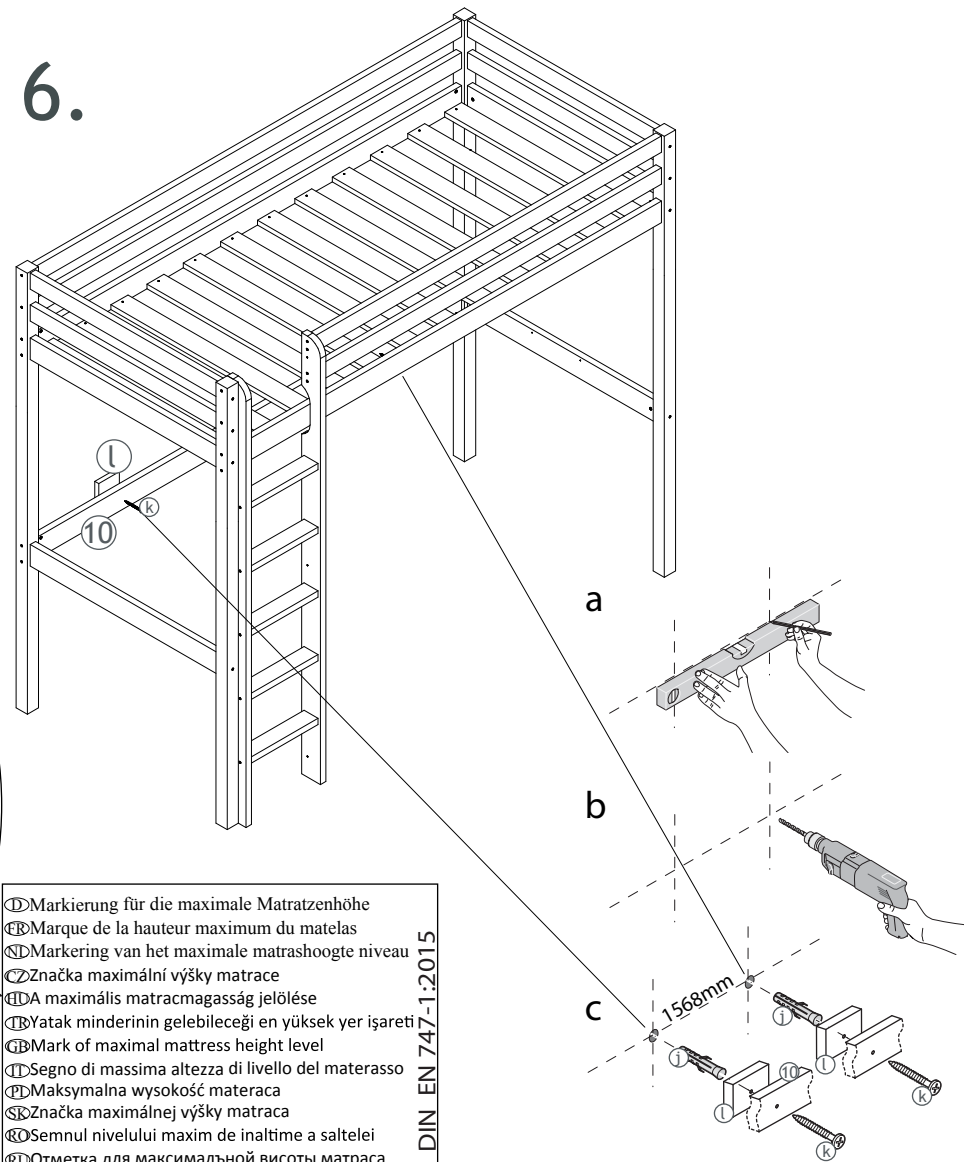
4.



5.



6.



- Ⓚ Markierung für die maximale Matratzenhöhe
 Ⓛ Marque de la hauteur maximum du matelas
 Ⓝ Markering van het maximale matrashoogte niveau
 Ⓢ Značka maximální výšky matrace
 Ⓜ A maximális matracmagasság jelölése
 Ⓝ Yatak minderinin gelebileceği en yüksek yer işaret
 Ⓛ Mark of maximal mattress height level
 Ⓜ Segno di massima altezza di livello del materasso
 Ⓢ Maksymalna wysokość materaca
 Ⓢ Značka maximálnej výšky matraca
 Ⓝ Semnul nivelului maxim de inaltime a saltelei
 Ⓝ Отметка для максимальной высоты матраса
- DIN EN 747-1:2015

- Ⓚ **WARNING** - Es dürfen keine Stricke, Schnüre, Kordeln, Gurte oder Bänder an dem Hochbett befestigt werden bzw. vom Bett herunterhängen. Kinder können sich darin verfangen. Es besteht Erstickenungsgefahr!
 Ⓛ **AVERTISSEMENT** - Aucune corde, ficelle, ceinture ni cordon ou ruban ne doivent être attachés ou suspendus au lit surélevé. Les enfants pourraient s'y entraver. Risque d'étouffement!
 Ⓝ **WAARSCHUWING** - Geen touwen, snaren, snoeren, riemen of linten mogen worden bevestigd aan het bed of van het hoge kinderbed hangen. Dat kan veroorzaken dat het kind verstrikt raakt. Er is een verstikkingsrisico!
 Ⓢ **UPOZORNĚNÍ** - Z patrové postele nesmí viset žádná lana, provazy, šňůry, opasky či pásky. Děti by se do nich mohly zamotat a udusit. Existuje nebezpečí udušení!
 Ⓜ **FIGYELEM** - Nem szabad köteleket, zsinórokat, spárgákat vagy szalagokat a magas ágyhoz kötni, ill. ilyenek nem lóghatnak le onnan. A gyerekek belegabalyodhatnak. Fulladásveszély áll fenn!
 Ⓝ **UYARI** - Ranzaya herhangi bir ip, sicim, kordon, kemer veya şerit bağlanmamalı ve sarkıtılmamalıdır. Boğulma tehlikesi vardır.
 Ⓛ **WARNING** - No ropes, strings, cords, belts or ribbons may be fastened to or hang down from the high cot bed. Children can become entangled in them. There is a suffocation risk!
 Ⓜ **ATTENZIONE** - Al lettino non devono essere attaccati o appesi funi, corde, cavi, cravatte, cordoncini (cravatte gibt es gar nicht) perché i bambini vi possono rimanere impigliati. Vi è il rischio di soffocamento!
 Ⓢ **OSTRZEŻENIE** - Nie mocować do łóżka piętrowego żadnych lin, sznurów, pasów ani taśm, które mogłyby z niego zwisać, bo dzieci mogą się w nie zaplątać. Ryzyko uduszenia się!
 Ⓢ **UPOZORNENIE** - Laná, povrazy, šnúry, opasky či pásky nemôžu byť pripevnené alebo visieť dole z vysokej detskej postielky. Deti sa môžu zapliesť do nich. Hrozí nebezpečenstvo udusenia!
 Ⓝ **ATENȚIE!** Nu legați ori atarnati funii, snururi, corzi, curele ori panglici de patutul inalt al copilului. Copiii se pot incurca in ele. Exista riscul de sufocare!
 Ⓝ **Внимание!** Не привязывать к верхней кровати ленты, верёвки, пояса и т.д. Ребёнок может запутаться. Возможен риск удушья.

Ⓓ Das Bett muss dicht an der Wand stehen, d.h. es muss an einer Seite die Wand berühren. Wenn dies nicht möglich ist, darf der Abstand zwischen Bett und Wand nicht mehr als 75 mm betragen oder er muss größer als 230 mm sein, damit das Kind nicht zwischen Bett und Wand hängen bleibt, falls es herunterfällt. Das Bett darf nicht verwendet werden, wenn ein Teil fehlt oder beschädigt ist. Alle Schrauben und Verbindungsteile müssen stabil sein. Stellen Sie sicher, dass keine Schrauben lose sind oder fehlen.

Hergestellt von: Hoppekids SIA / Novadnieki / LV-3801 / Saldus / www.hoppekids.com DIN EN 747-1+A1:2015

Ⓔ Le lit doit être placé tout près du mur, voire collé au mur. Si cela n'est pas possible, prévoir une distance de 75 mm maximum entre le lit et le mur, ou bien supérieure à 230 mm, pour éviter que l'enfant ne puisse rester coincé entre le lit et le mur en cas de chute. Si une partie du lit est manquante ou endommagée, le lit ne doit plus être utilisé. Toutes les vis et les fixations doivent toujours être bien serrées. Vérifiez qu'aucune vis n'est desserrée ou manquante.

Fabriqué par: Hoppekids SIA / Novadnieki / LV-3801 / Saldus / www.hoppekids.com DIN EN 747-1+A1:2015

Ⓖ Het bed moet in de buurt van de muur te staan, dat wil zeggen de ene kant moet de muur raken, indien het niet mogelijk is, moet de afstand tussen het bed en de muur niet groter dan 75mm zijn of het moet groter zijn dan 230mm zijn, zodat het kind moet het vallen, niet kon raken tussen het bed en de wall. Should not be used if any structural part is broken or missing. Every screw and connection must always be steady. Make sure that there are no loose or missing screws!

Vervaardigd door: Hoppekids SIA / Novadnieki / LV-3801 / Saldus / www.hoppekids.com DIN EN 747-1+A1:2015

Ⓒ Postel musí stát u zdi, tedy jedna strana se musí dotýkat stěny; pokud to ale není možné, vzdálenost mezi postelí a zdi nesmí být větší než 75 mm, nebo musí být větší než 230 mm, aby dítě, kdyby vypadlo, nemohlo zůstat viset mezi postelí a stěnou. Nepoužívejte, je-li nějaká část poškozená nebo chybí. Každý šroub a připojení musí být vždy stabilní. Ujistěte se, že žádné šrouby nejsou volné nebo chybí!

Výrobce: Hoppekids SIA / Novadnieki / LV-3801 / Saldus / www.hoppekids.com DIN EN 747-1+A1:2015

Ⓔ Az ágyat közvetlenül a fal mellé állítsa, úgy hogy az egyik oldalával érintkezzen a fallal. Ha ez nem lehetséges, akkor az ágy és a fal közötti távolság nem lehet nagyobb 75 mm-nél, vagy legyen nagyobb 230 mm-nél, hogy ha a gyermek kiesne, ne szoruljon be az ágy és a fal közé. Ne használja az ágyat, ha valamely szerkezeti eleme hibás vagy hiányzik. Minden csavar és csatlakozás legyen stabil. Bizonyosodjon meg arról, hogy nincsenek meglazult csavarok és, hogy egy csavar sem hiányzik.

Framleitt af: Hoppekids SIA / Novadnieki / LV-3801 / Saldus / www.hoppekids.com DIN EN 747-1+A1:2015

Ⓔ Yatak duvara yakın şekilde durmalıdır bundan dolayı bir taraflıya duvara temas etmeli. Bu mümkün değilse duvara olan mesafe 75 mm den fazla olmamalı veya 230 mm den fazla mesafe olmalıdır, düşmesi halinde çocuğun yatakla duvar arasında sıkışmaması için. Yatağın bir parçası eksik veya hasarlıysa kullanmayın Tüm civatalar ve bağlantı parçaları stabil olmalı. Civataların gevşek veya eksik olmadığından emin olun.

Tarafından üretilmiştir: Hoppekids SIA / Novadnieki / LV-3801 / Saldus / www.hoppekids.com DIN EN 747-1+A1:2015

Ⓔ The bed must stand against the wall, i.e. one side must touch the wall, if it is not possible, the distance between the bed and the wall must be less than 75mm or it must be greater than 230mm, so that if the child falls out, they could not get caught between the bed and the wall. Should not be used if any structural part is broken or missing. Every screw and connection must always be steady. Make sure that there are no loose or missing screws!

Made by: Hoppekids SIA / Novadnieki / LV-3801 / Saldus / www.hoppekids.com DIN EN 747-1+A1:2015

Ⓔ Il letto deve stare attaccato muro, cioè un lato deve toccare il muro. Se ciò non fosse possibile, la distanza tra il letto e la parete non deve essere maggiore di 75 mm o deve essere superiore a 230 mm, in modo che, se dovesse cadere, il bambino non rimanga impigliato tra il letto e il muro. Non deve essere utilizzato se un suo pezzo dovesse mancare o essere danneggiato. Assicurarsi che non vi siano viti staccate o mancanti.

Prodotto da: Hoppekids SIA / Novadnieki / LV-3801 / Saldus / www.hoppekids.com DIN EN 747-1+A1:2015

Ⓔ Łóżko musi stać bezpośrednio przy ścianie, czyli z jednej strony dotykać ściany. Jeśli nie jest to możliwe, odległość między łóżkiem a ścianą musi być mniejsza niż 75 mm albo większa niż 230 mm, tak aby dziecko w razie wypadnięcia nie zakleszczyło się między łóżkiem a ścianą. Nie używać łóżka, jeśli brakuje jakiejś części lub jest ona uszkodzona. Wszystkie śruby i połączenia muszą być zawsze stabilne. Upewnić się, że nie ma żadnych luźnych lub brakujących śrub!

Wyprodukowane przez: Hoppekids SIA / Novadnieki / LV-3801 / Saldus / www.hoppekids.com DIN EN 747-1+A1:2015

Ⓔ Postel' musí stát' v blízkosti steny, t. j. na jednej strane sa musí dotýkať steny. Ak to nie je možné, nesmie byť vzdialenosť medzi postel'ou a stenou väčšia ako 75 mm alebo musí byť väčšia ako 230 mm, aby sa dieťa v prípade vypadnutia z posteľe nezachytilo medzi postel'ou a stenou. Postel' nie je možné používať, ak chýba určitý diel alebo je poškodený. Všetky skrutky a spojenia musia byť stabilné. Uistite sa, že nechýbajú žiadne skrutky alebo nie sú uvoľnené

Výrobca: Hoppekids SIA / Novadnieki / LV-3801 / Saldus / www.hoppekids.com DIN EN 747-1+A1:2015

Ⓔ Pat trebuie să stea lângă perete, adică de o parte trebuie să atingă perete, dacă este posibil, distanța dintre pat și peretele nu trebuie să fie mai mare de 75 mm sau trebuie să fie mai mare de 230 mm, astfel încât copilul, ar trebui să cadă, nu ar putea fi prins între pat și peretele. Nu trebuie utilizat în cazul în care orice parte structurală este rupt sau lipsește. Fiecare șurub și conexiune trebuie să fie întotdeauna constantă. Asigurați-vă că nu există nici un șurub și se lasă șuruburi!

Produs de: Hoppekids SIA / Novadnieki / LV-3801 / Saldus / www.hoppekids.com DIN EN 747-1+A1:2015

Ⓔ Кровать должна стоять у стены, т.е. одна сторона должна касаться стены, если это возможно, расстояние между кроватью и стеной должно быть не больше 75 мм или оно должно быть больше чем 230 мм, таким образом, чтобы, если он выпадет, не может попасть между кроватью и стеной. Не быть используется, если какой-либо структурной части сломаны или отсутствуют. Каждый винт и связи должны быть всегда стабильный. Убедитесь, что есть нет свободных и оставить винты!

Изготовитель: Hoppekids SIA / Novadnieki / LV-3801 / Saldus / www.hoppekids.com DIN EN 747-1+A1:2015

Ⓓ Aufbauanleitung

Ⓕ Notice de montage

Ⓖ Montagehandleiding

Ⓒ Montážní návod

Ⓗ Szerelési útmutató

Ⓓ Montaj talimatları

Ⓖ Assembly instruction

Ⓙ Istruzioni di montaggio

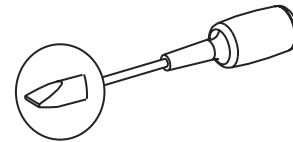
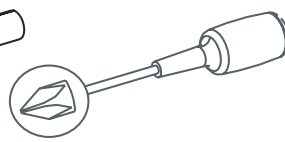
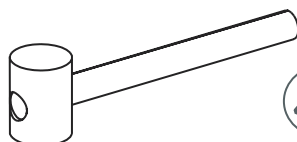
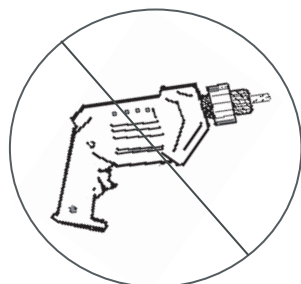
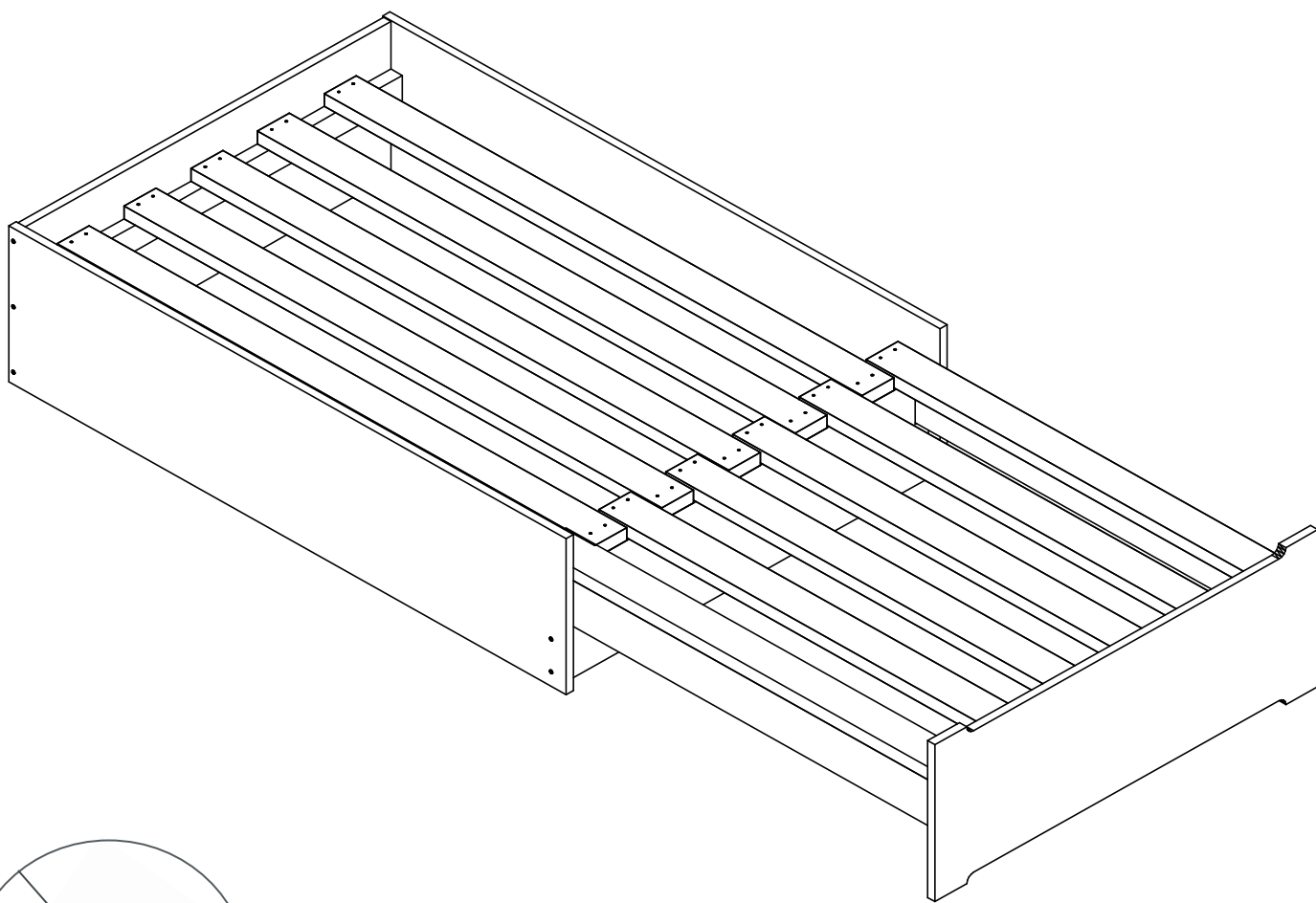
Ⓟ Instrukcja montażu

Ⓢ Navod na montaž

Ⓡ Instrucțiuni de montaj

Ⓡ Инструкция по монтажу

37-0034-82-08A

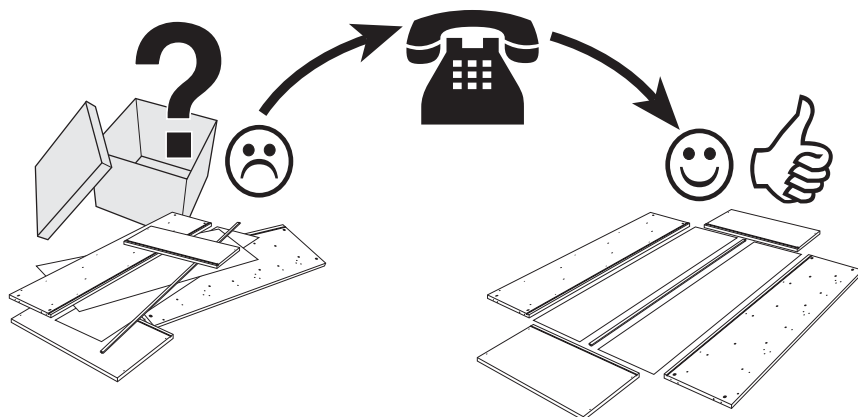
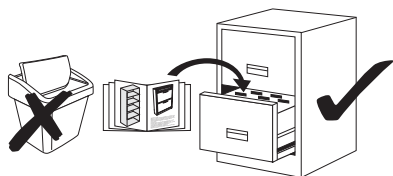


Service • Assistenza • Dienstverlening • Serwis Servis • Szerviz • Сервисная служба

Name • Nom • Nome • Naam • Nazwa • Jméno • Názov
Név • Denumire • Isim • Название

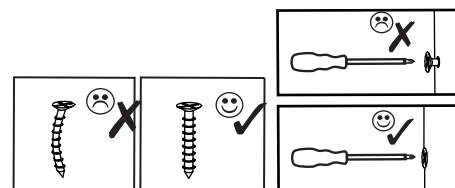
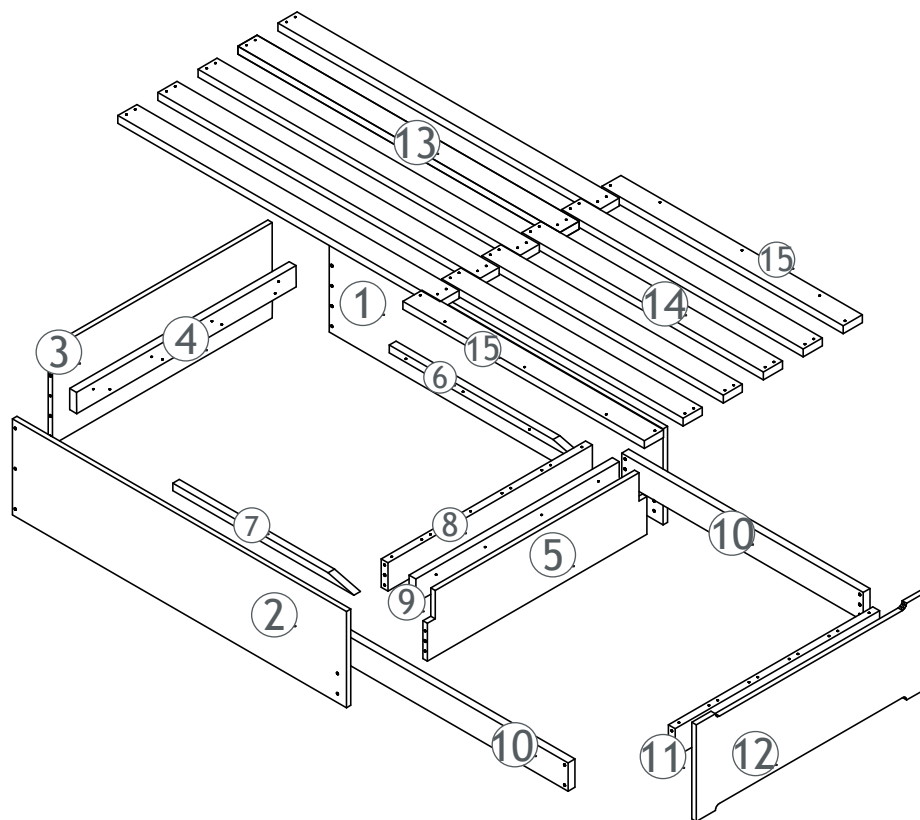
Nr. Nr. • No. • N° • Č • Sz • Номер

Typ • Тип • Type • Tip • Tipus • Druh • Тиро • Тип



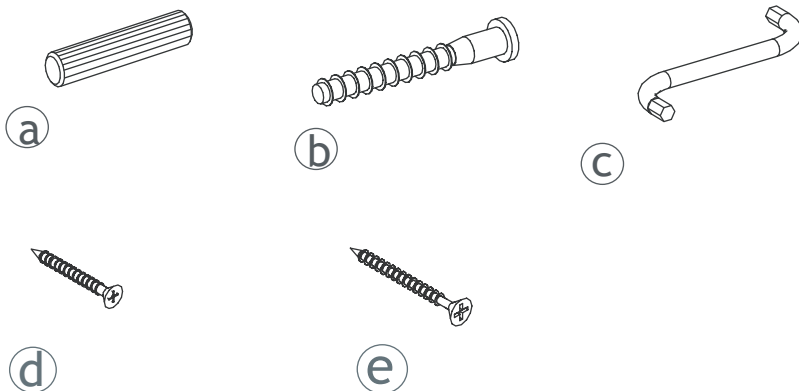
Detail specification

①	215301-82	x1
②	215302-82	x1
③	215303-82	x1
④	215304-00	x1
⑤	215305-82	x1
⑥	215306-00	x1
⑦	215307-00	x1
⑧	215308-00	x1
⑨	215309-00	x1
⑩	215310-82	x2
⑪	215311-00	x1
⑫	215312-82	x1
⑬	215313-00	x5
⑭	215314-00	x4
⑮	215315-32	x2



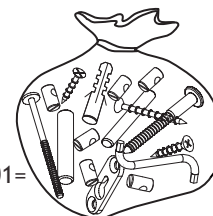
Fitting specification

A.i. Nr.	Article Nr.	Dimentions	pcs
a	1-000013-00	8x40	x10
b	1-000099-07	7X50	x18
c	1-000015-07	Z4	x1
d	1-000160-07	3,5X35	x30
e	1-000094-07	4X40	x46

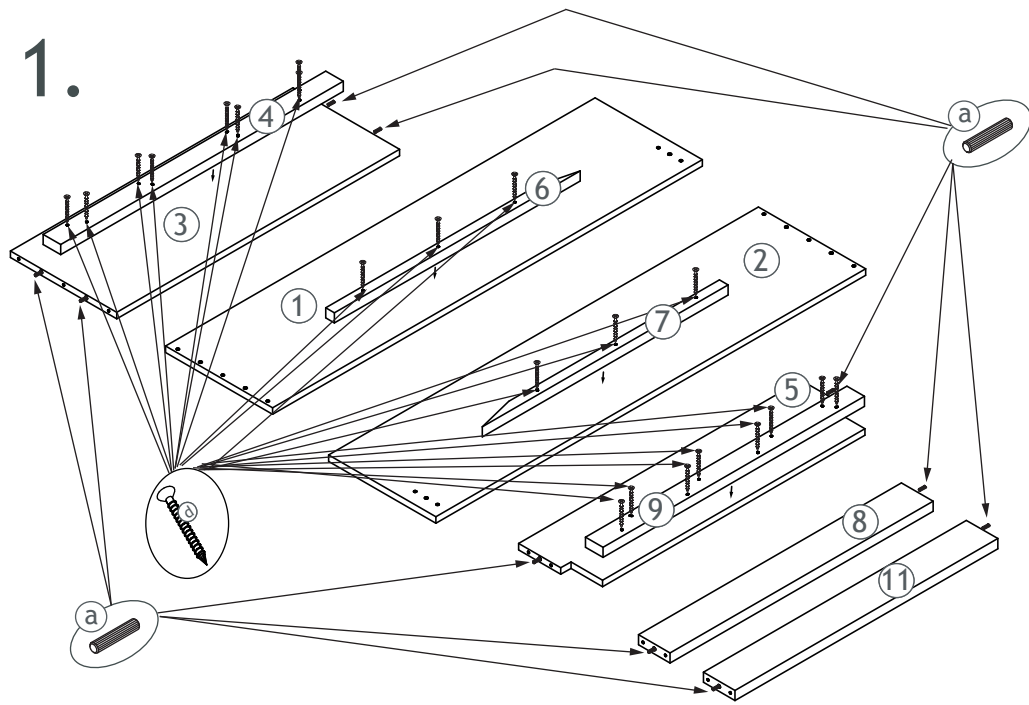


Make sure that there are no loose and leave screws!
Stellen Sie sicher, dass keine losen Schrauben und verlassen!
Zorg ervoor dat er geen losse en laat schroeven!
Assurez-vous qu'il n'y a pas lâches et laissent vis!

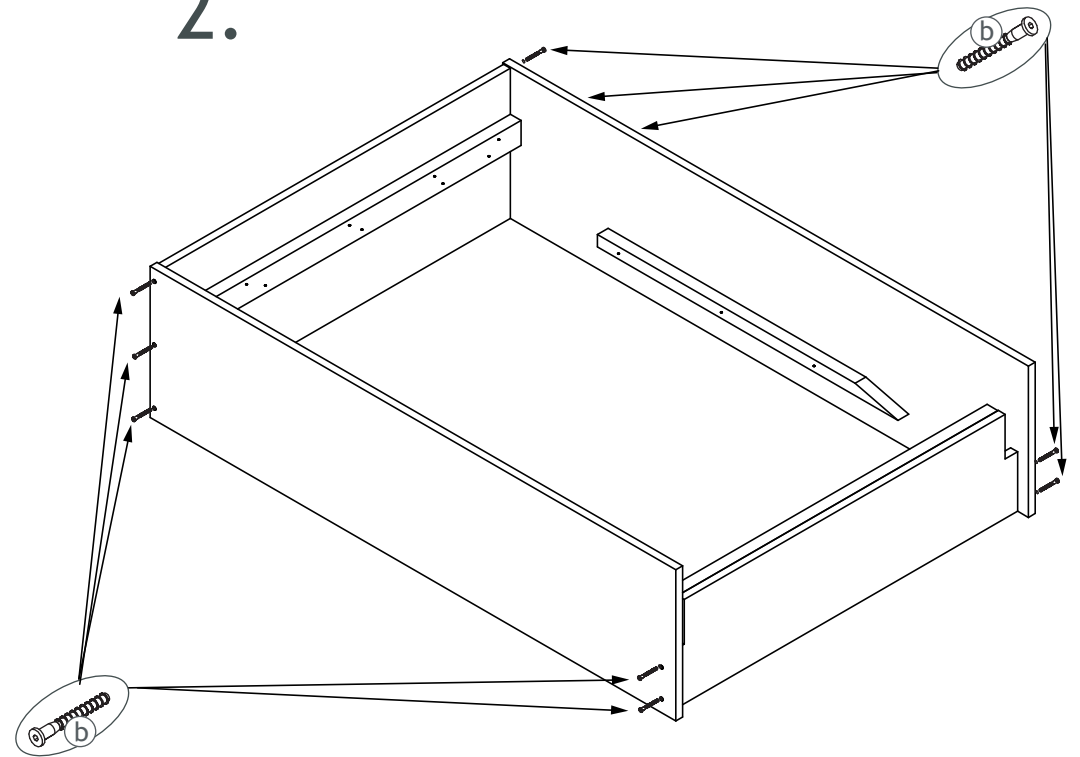
1-000001=



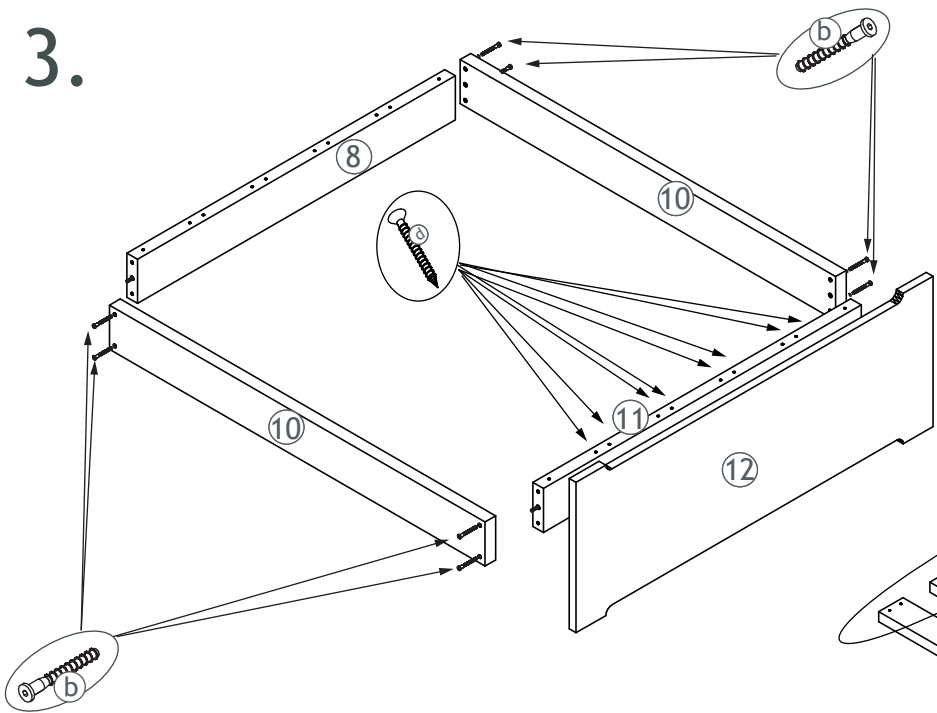
1.



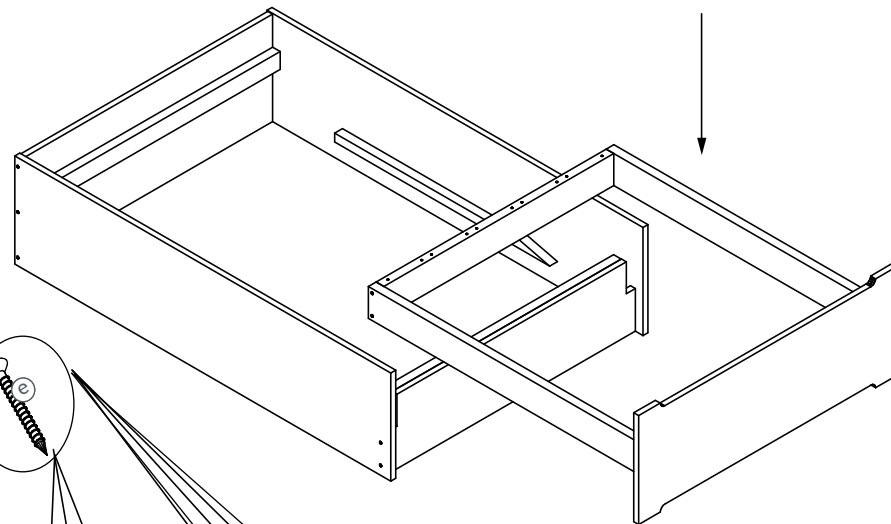
2.



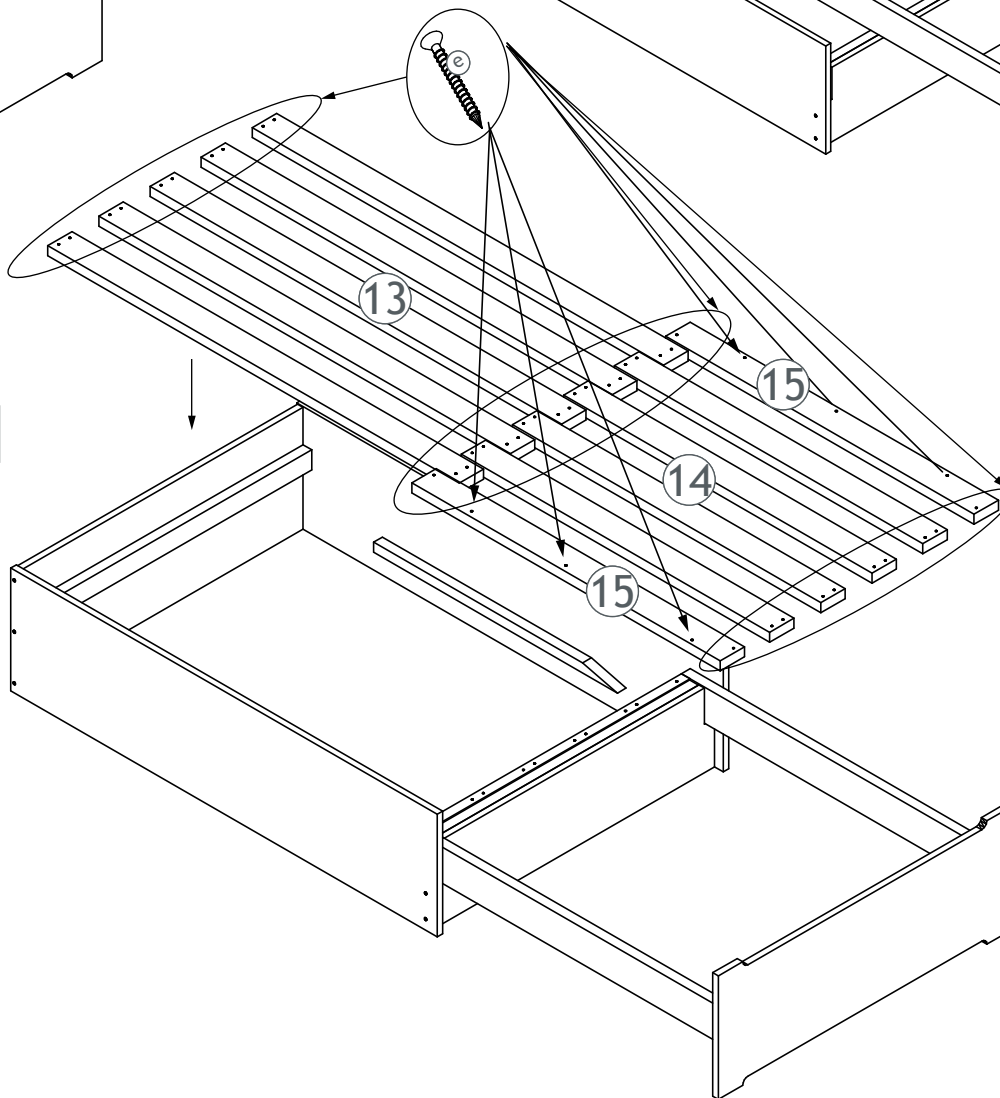
3.



4.



4.1



Ⓓ Aufbauanleitung

Ⓕ Notice de montage

Ⓖ Montagehandleiding

Ⓒ Montážní návod

Ⓗ Szerelési útmutató

Ⓙ Montaj talimatları

Ⓖ Assembly instruction

Ⓙ Istruzioni di montaggio

Ⓙ Instrukcja montażu

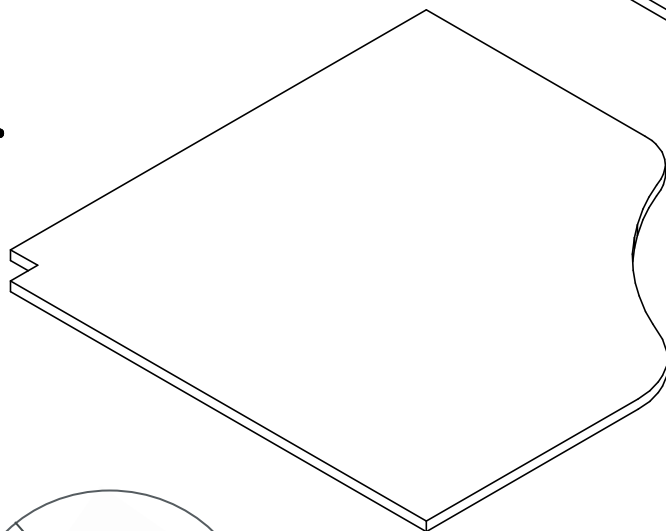
Ⓙ Navod na montaž

Ⓙ Instrucțiuni de montaj

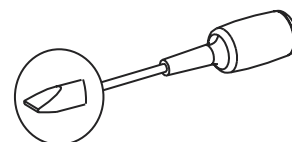
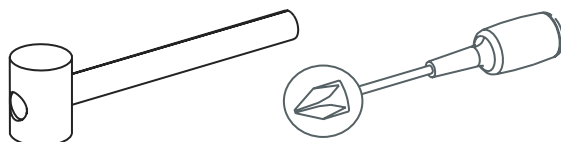
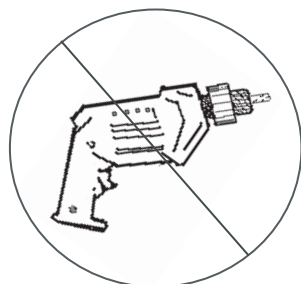
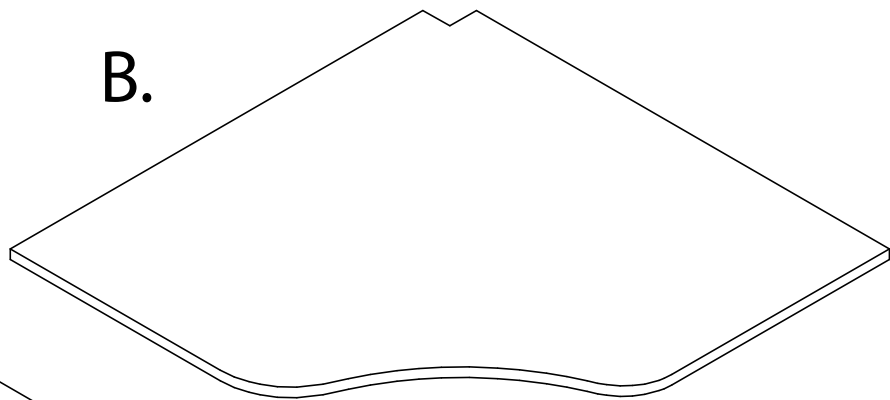
Ⓙ Инструкция по монтажу

37-0035-82-000

A.



B.

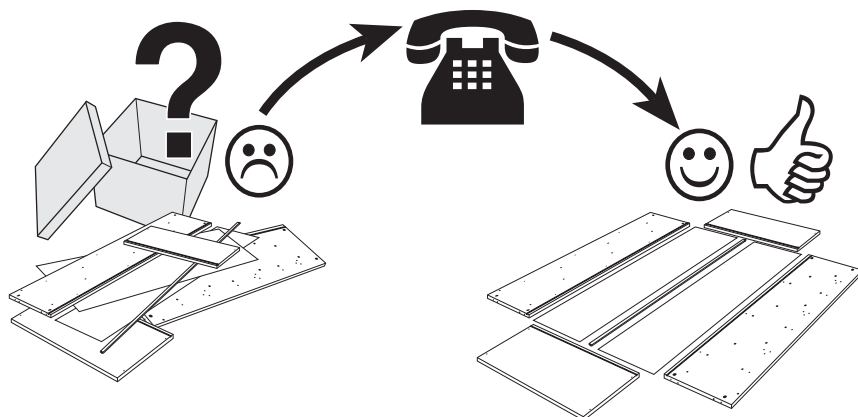
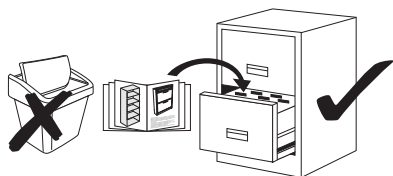


Service • Assistenza • Dienstverlening • Serwis Servis • Szerviz • Сервисная служба

Name • Nom • Nome • Naam • Nazwa • Jméno • Názov
Név • Denumire • Isim • Название

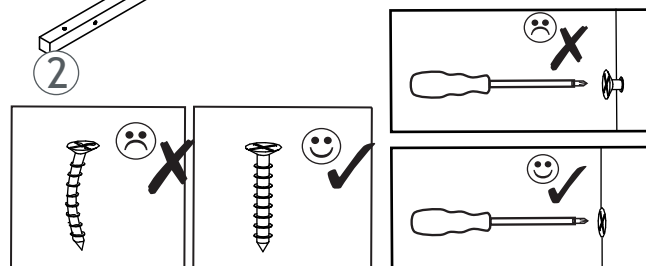
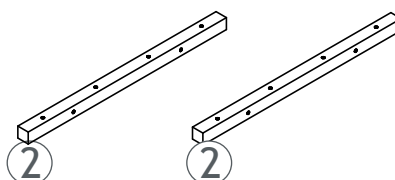
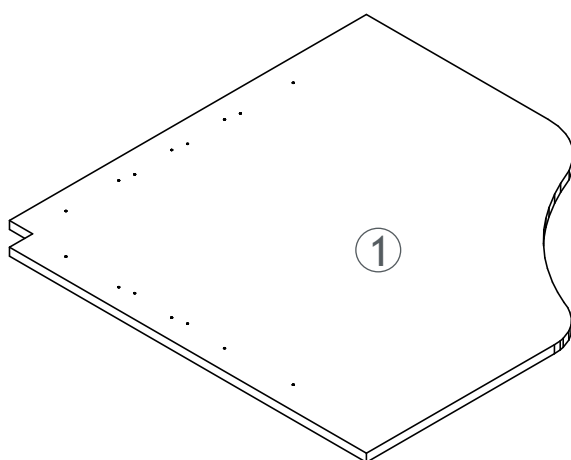
Nr. Nr. • No. • N° • Č • Sz • Номер

Typ • Тип • Type • Tipe • Tipus • Druh • Тиро • Тип



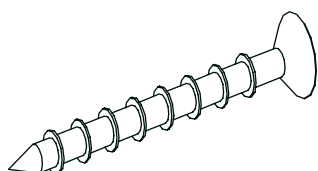
Detail specification

A.i. Nr.	Article Nr.	pcs
①	216100-82	x1
②	216099-32	x2



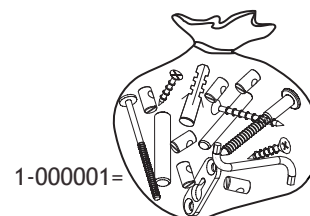
Fitting specification

A.i. Nr.	Article Nr.	Dimentions	pcs
Ⓐ	1-000094-07	3,5X40	x12



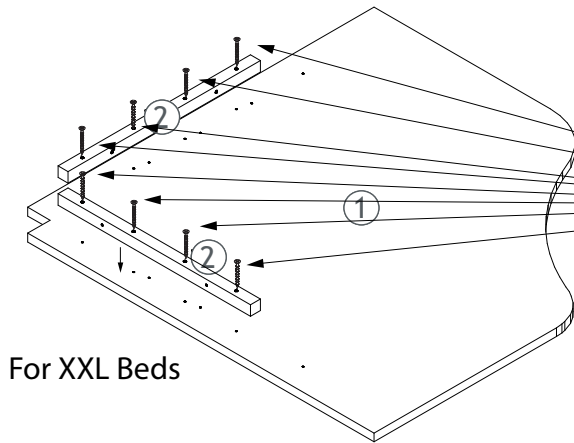
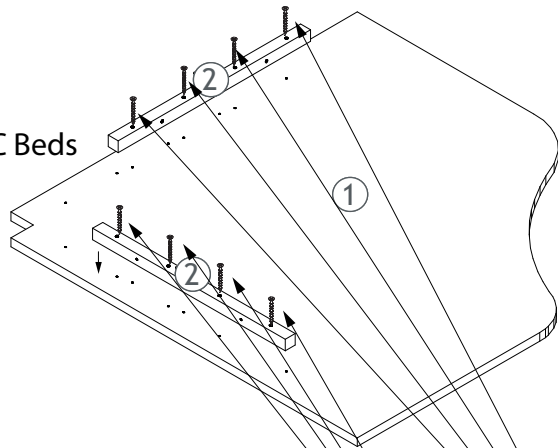
a

Make sure that there are no loose and leave screws!
Stellen Sie sicher, dass keine losen Schrauben und verlassen!
Zorg ervoor dat er geen losse en laat schroeven!
Assurez-vous qu'il n'y a pas lâches et laissent vis!

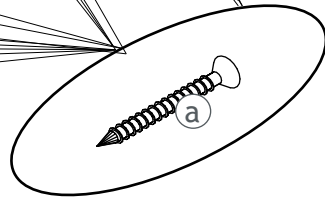


1.

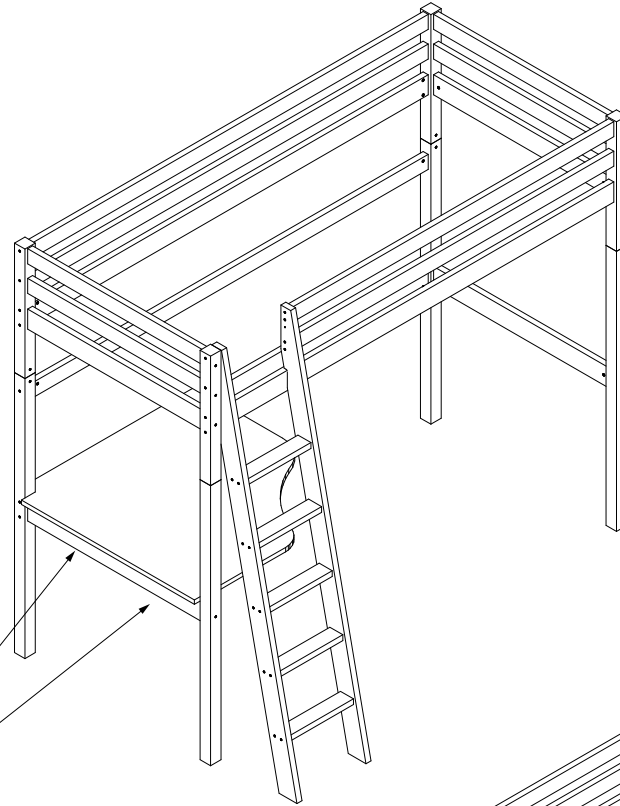
For BASIC Beds



For XXL Beds



2.



2.1

