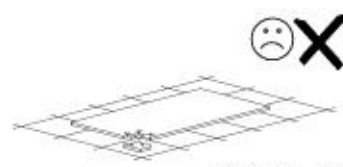
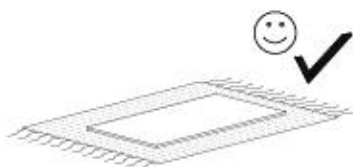
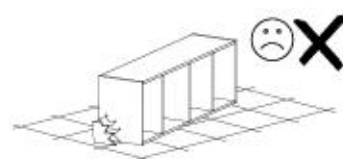
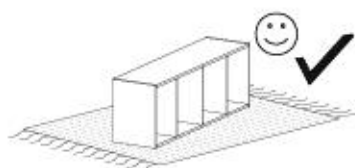
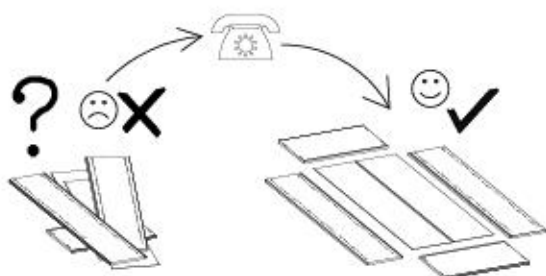
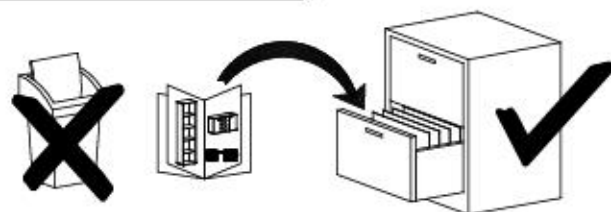
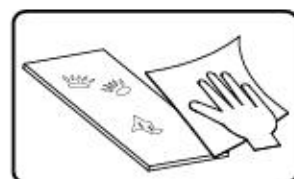
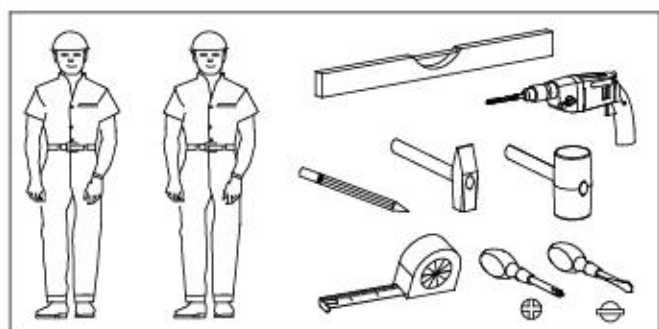


- ⓓ **Montageanleitung**
- ⓃⓁ **Handleiding voor de montage**
- ⓉⓇ **Montaj talimatı**
- ⓕ **Notice de montage**
- ⒸⓏ **Montážní návod**
- ⓗⓤ **Szerelési útmutató**
- ⓖⓔ **Assembly Instructions**
- Ⓟ **Instrukcja montażu**
- Ⓡⓤ **Инструкция по монтажу**
- ⓔⓐ **Istruzioni di montaggio**
- ⓈⓀ **Návod na montáž**
- Ⓡⓞ **Instrucțiunile de montaj**
- ⓔⓢ **Instrucciones de montaje**
- ⓉⓇ **Montaj Talimatı**

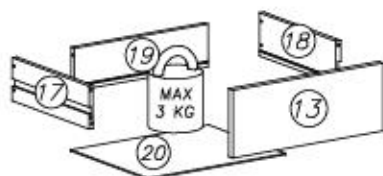
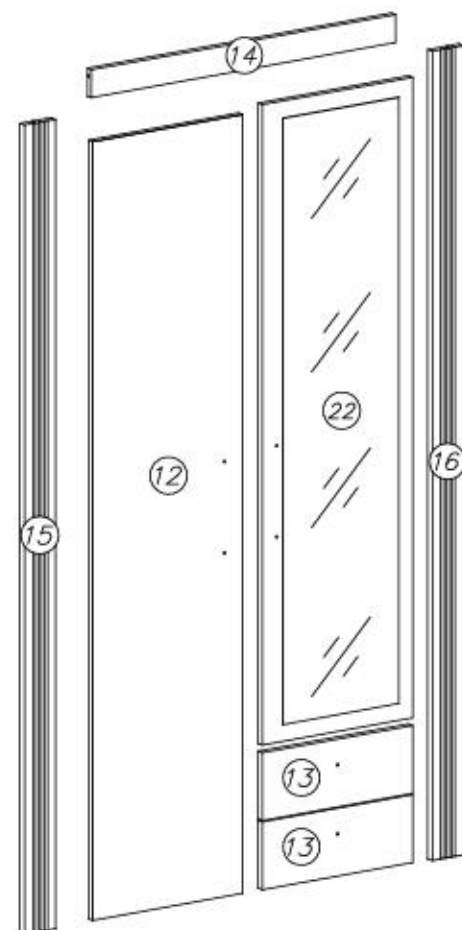
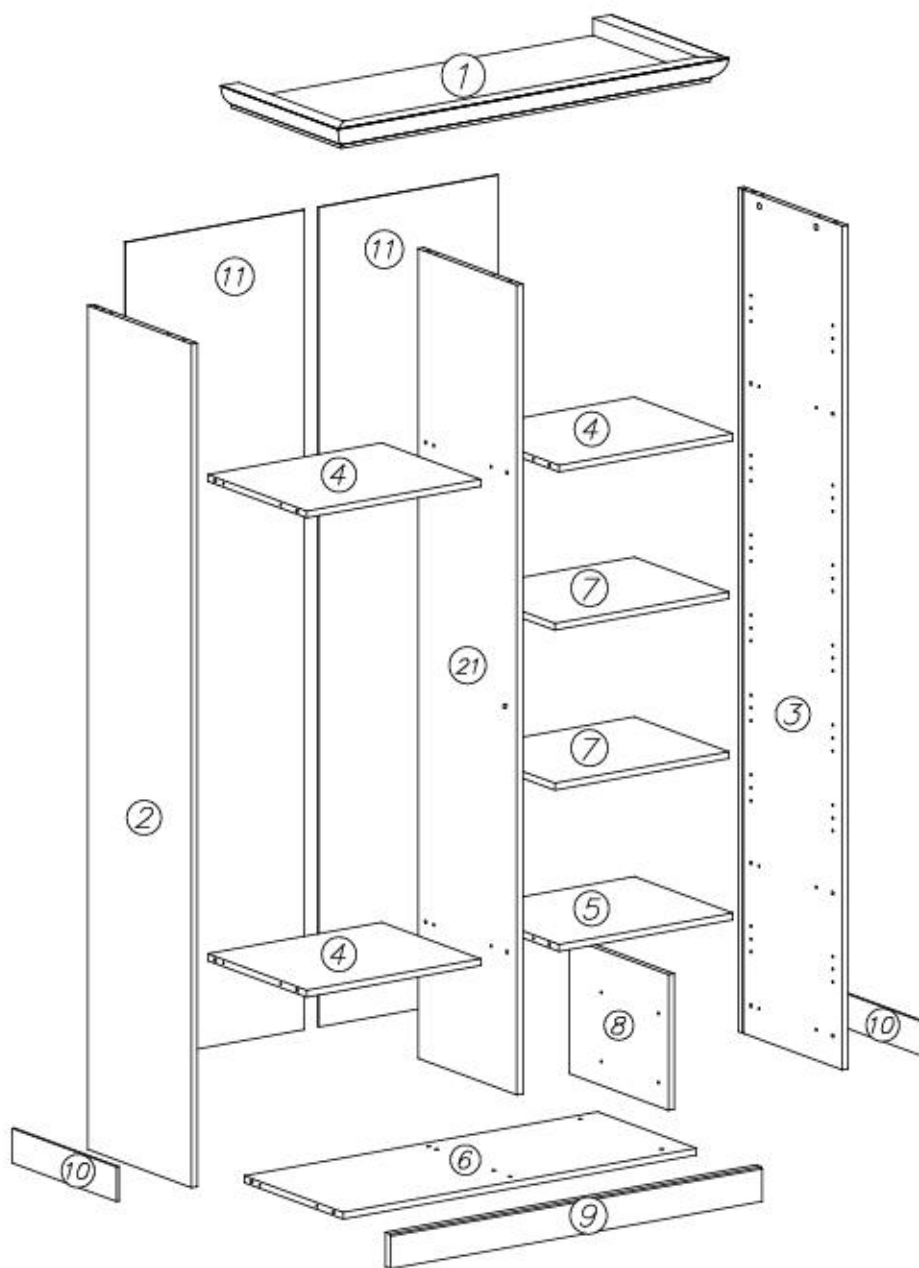


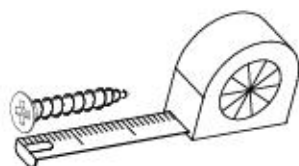
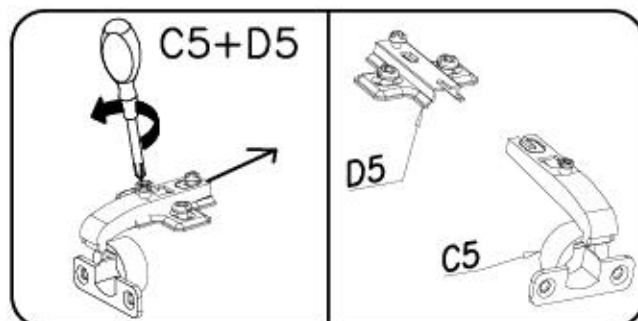
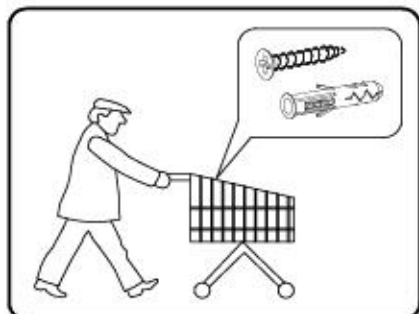


nr	L[mm]	B[mm]	T[mm]	Menge	Coll
1	1072	460	56	1	1/3
2	1964	407	16	1	2/3
3	1964	407	16	1	2/3
4	477	387	16	3	1/3
5	477	387	16	1	1/3

nr	L[mm]	B[mm]	T[mm]	Menge	Coll
6	970	387	16	1	1/3
7	477	380	16	2	3/3
8	316	387	16	1	1/3
9	1018	80	22	1	3/3
10	407	80	6	2	1/3

nr	L[mm]	B[mm]	T[mm]	Menge	Coll
11	1907	491	3	2	2/3
12	1813	412	16	1	3/3
13	412	158	16	2	3/3
14	834	65	16	1	1/3
15	1884	85	18	1	2/3
16	1884	85	18	1	2/3
17	300	100	12	2	1/3
18	300	100	12	2	1/3
19	367	100	12	2	1/3
20	377	301	3	2	1/3
21	1885	387	16	1	2/3
22	1491	412	16	1	3/3

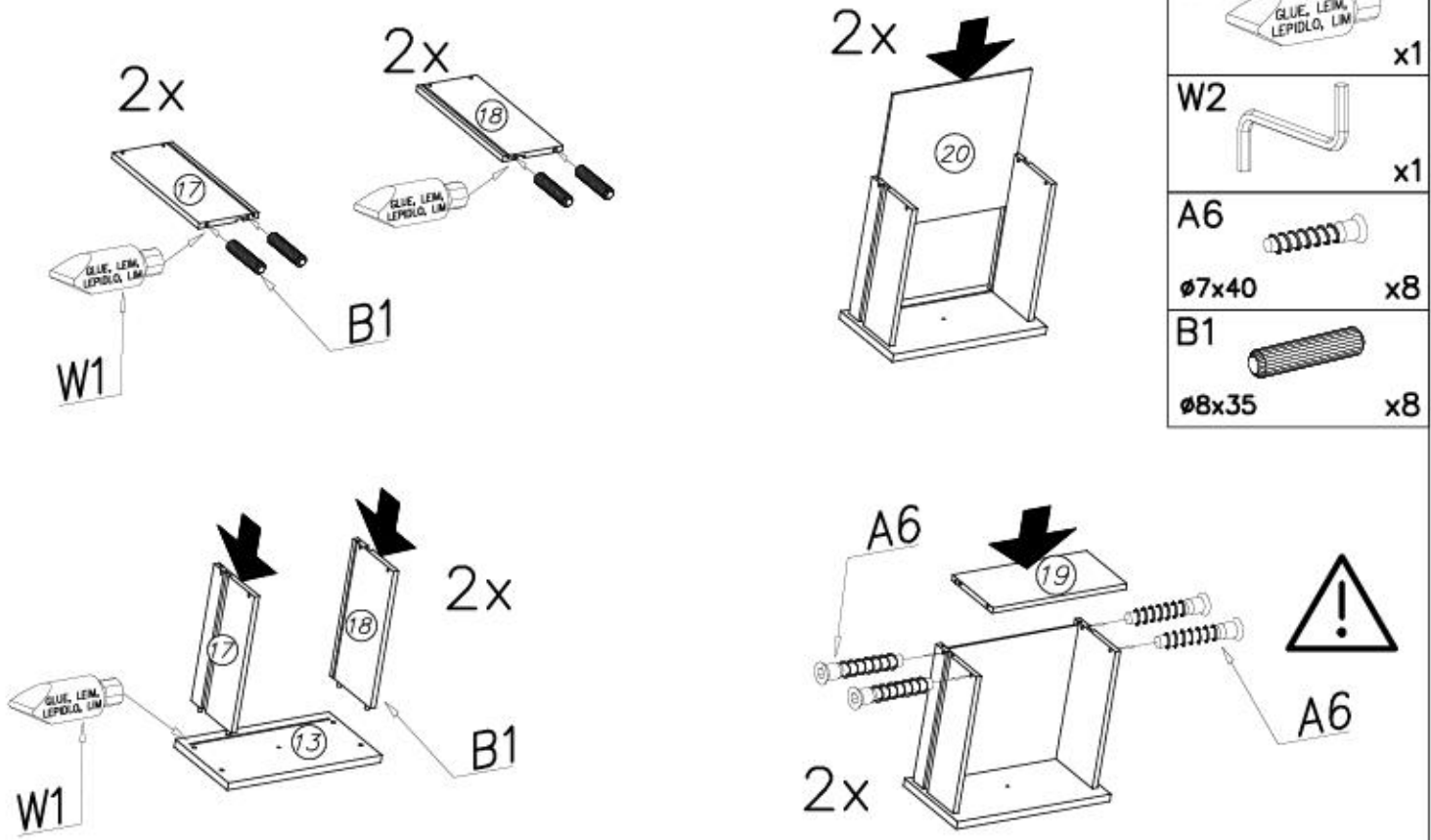




N14 M4x22 x6	C5+D5 x7	W1 GLUE, LEIM, LEPIDLO, LIM x2	Q5 x4	P27 x1
G56 4x16 x116		H3 280mm x4	S2 x18	F2 x8
E98 x2	A6 Ø7x40 x8	W2 x1	I7 Ø18 x26	N1 M4x9 x4
E99 x2	K1 Ø15x12 x26	G50 6x13 x8	I1 x12	M11 x1
A1 Ø7x50 x4	K15 x26	B1 Ø8x35 x38	G34 3,5x16 x26	P4 x6
				F12 x18

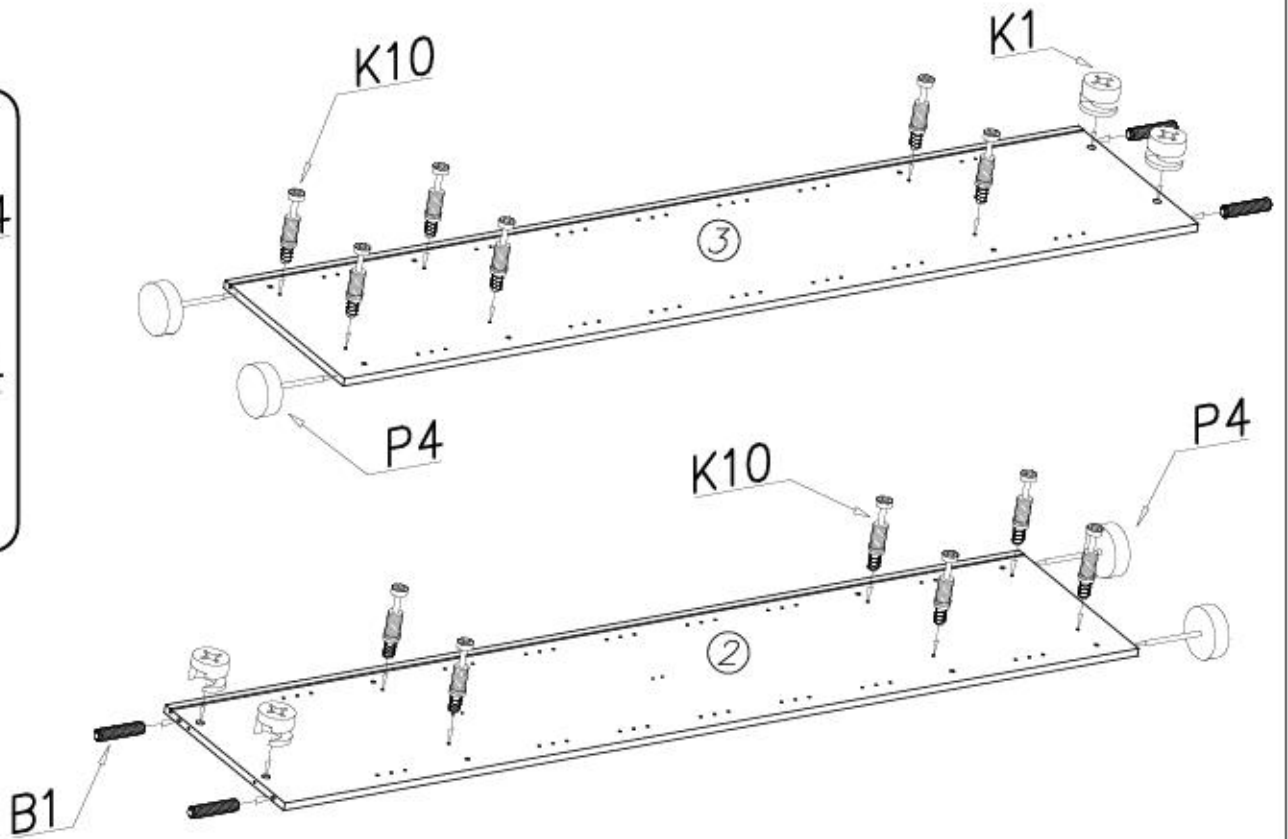
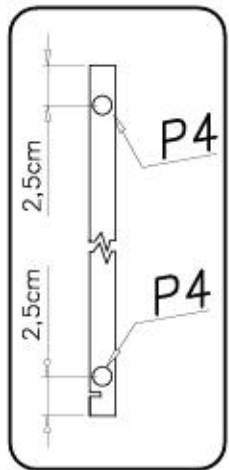


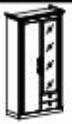
I



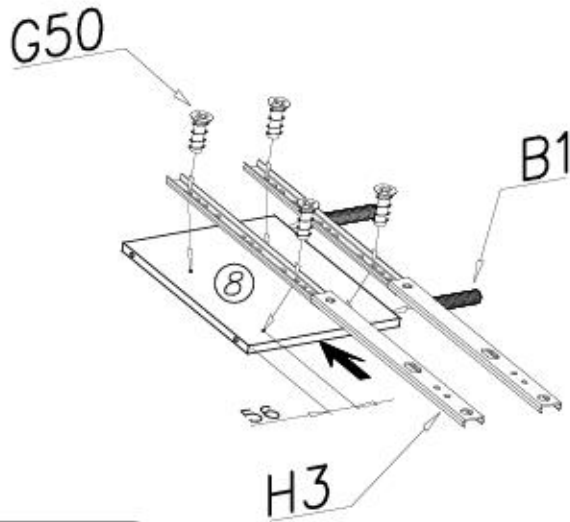
II

B1	K1	K15	P4
Ø8x35	Ø15x12		
x4	x4	x12	x4

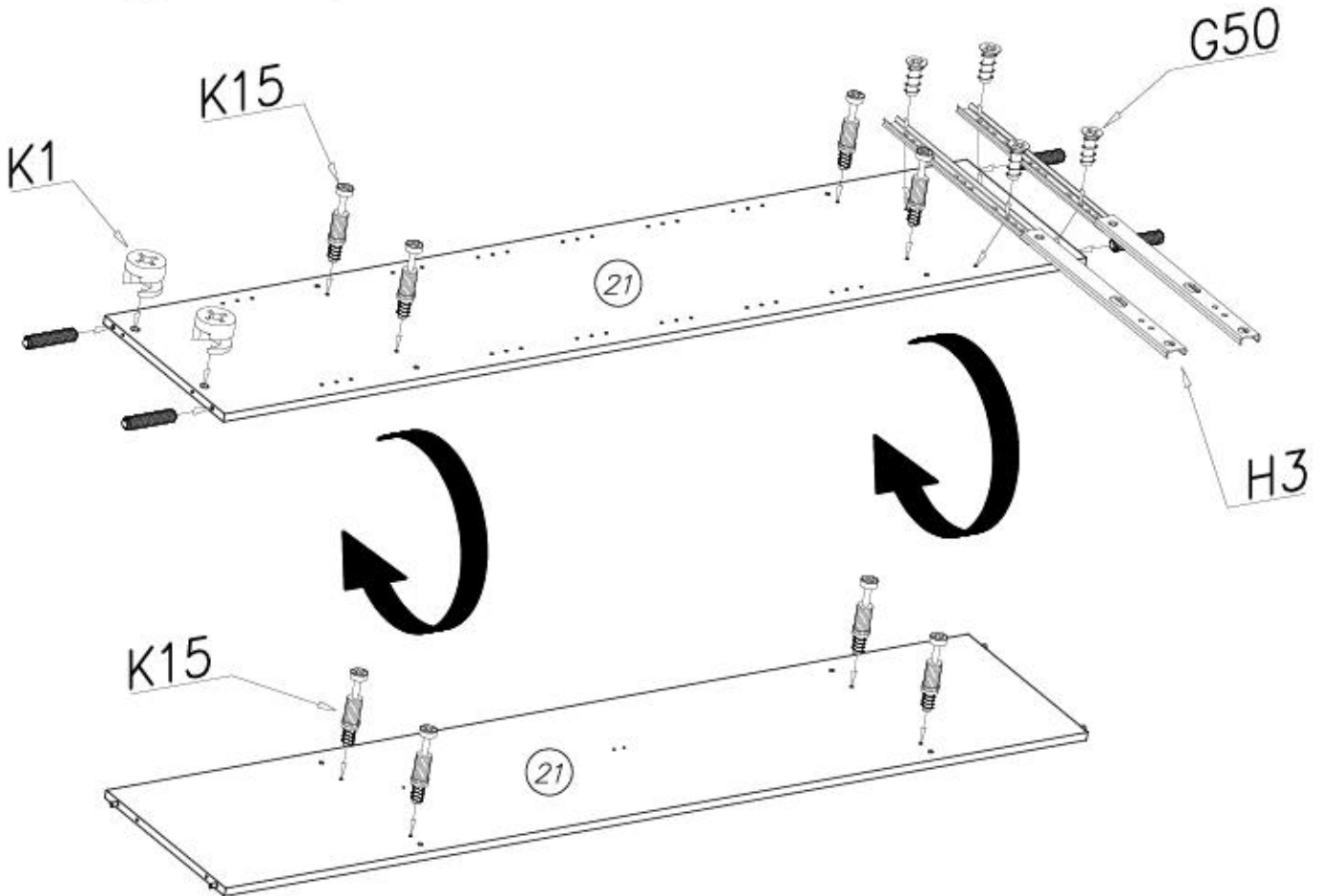
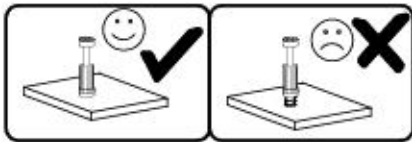
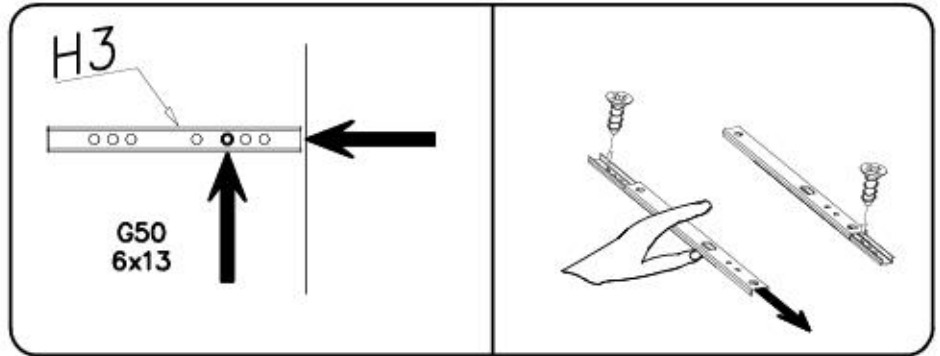
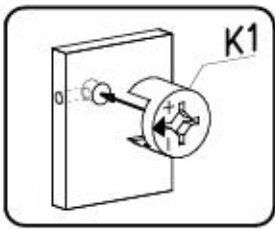


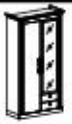


III

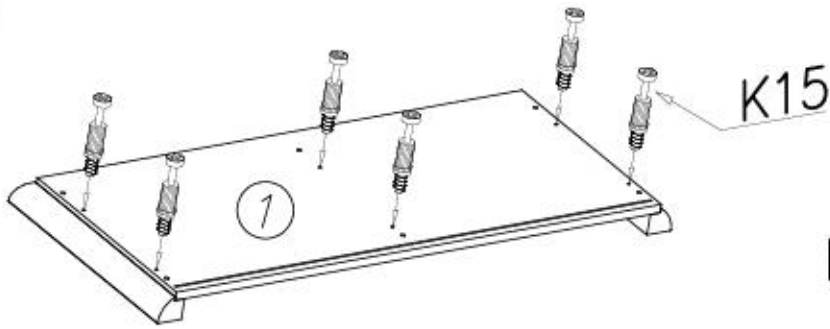


H3 280mm			x4
K15 x8	G50 6x13 x8		
K1 ø15x12 x2	B1 ø8x35 x6		





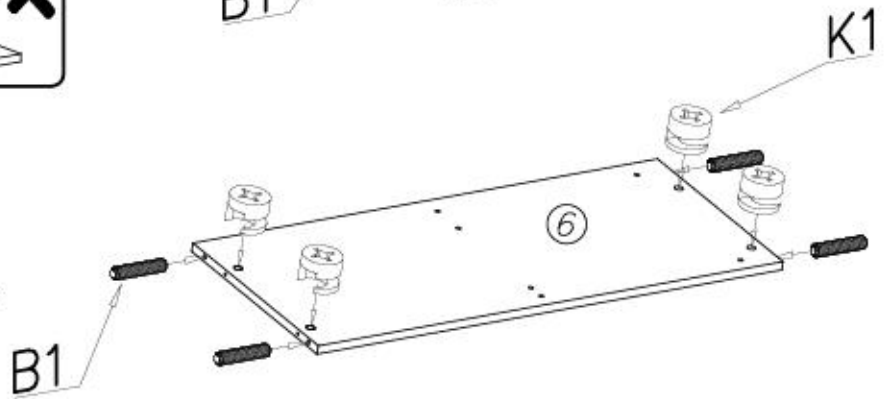
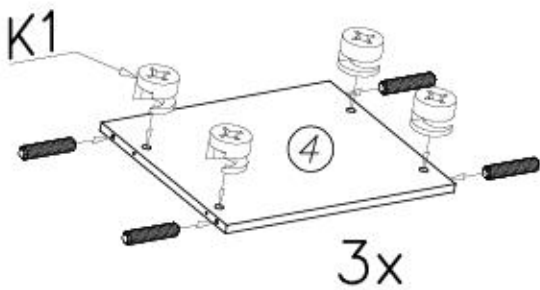
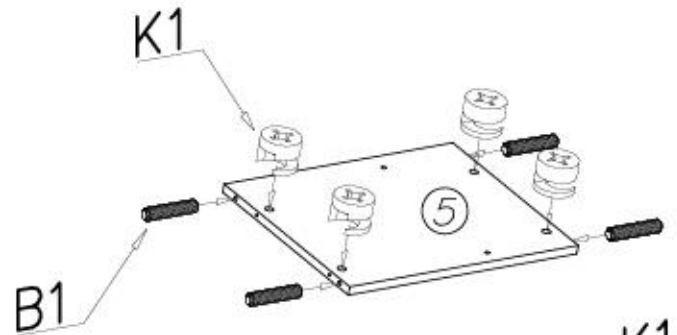
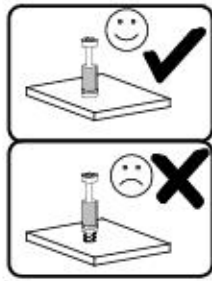
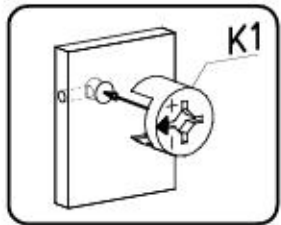
IV



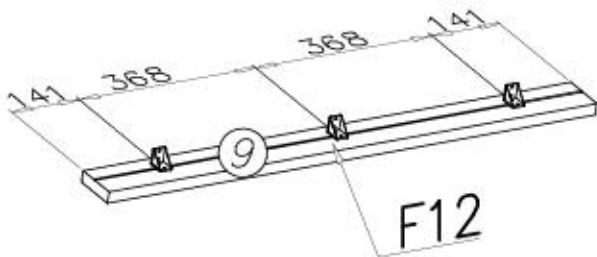
K1
ø15x12 x20

K15
x6

B1
ø8x35 x20

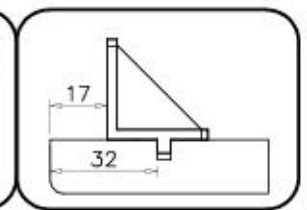
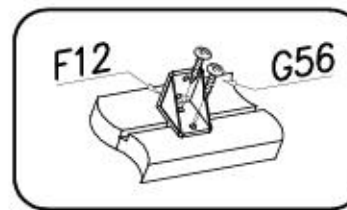


V

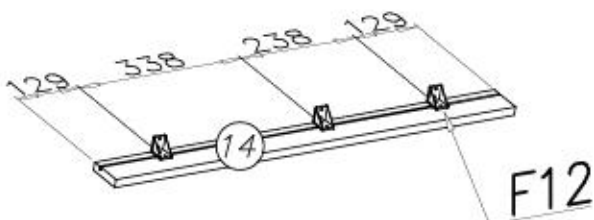


F12
x3

G56
4x16 x6

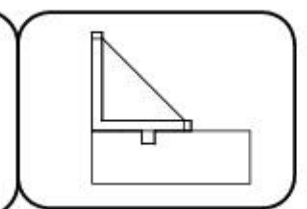
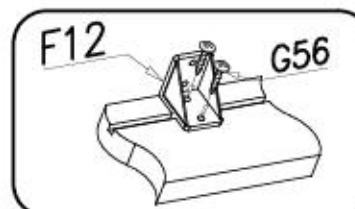


VI



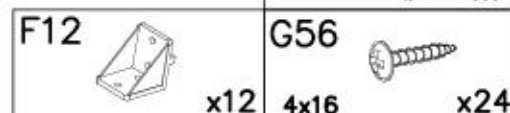
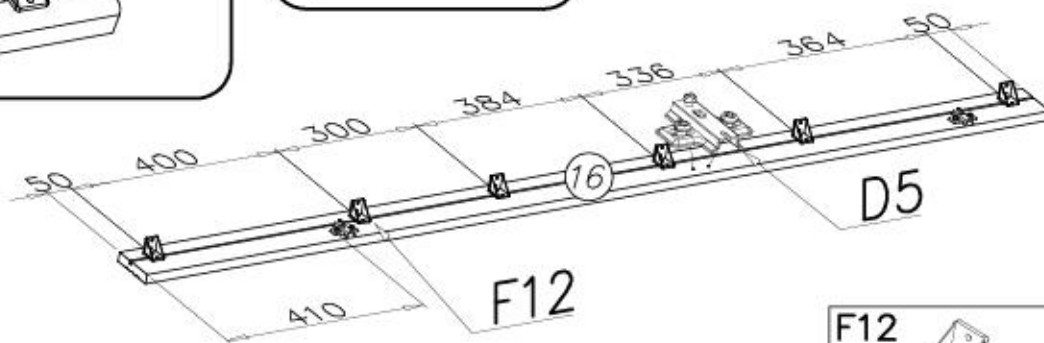
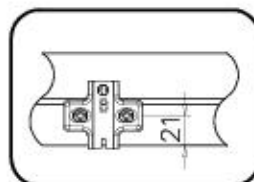
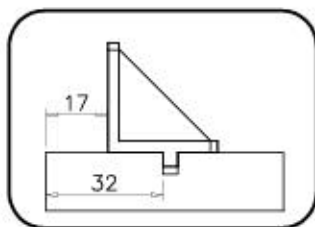
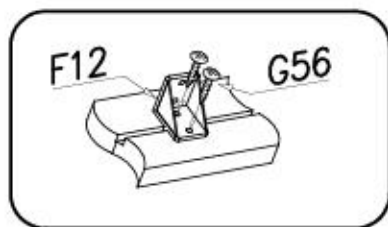
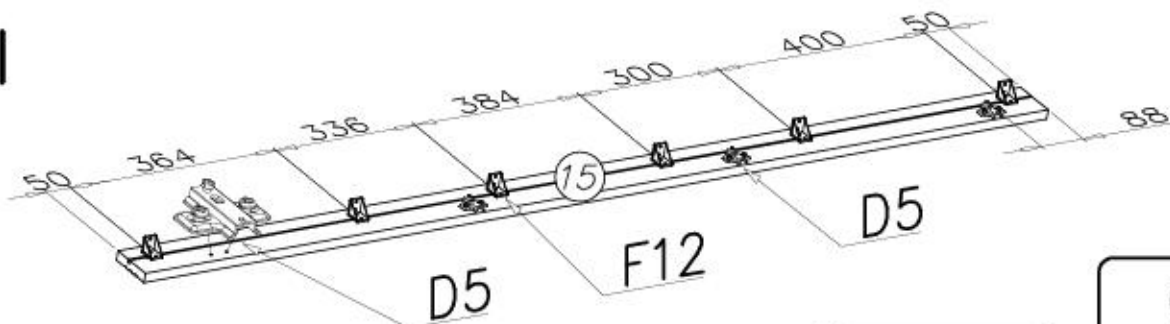
F12
x3

G56
4x16 x6

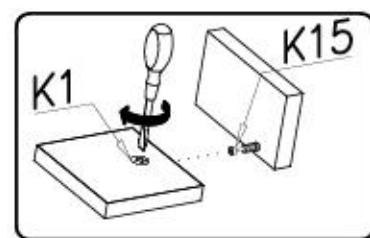
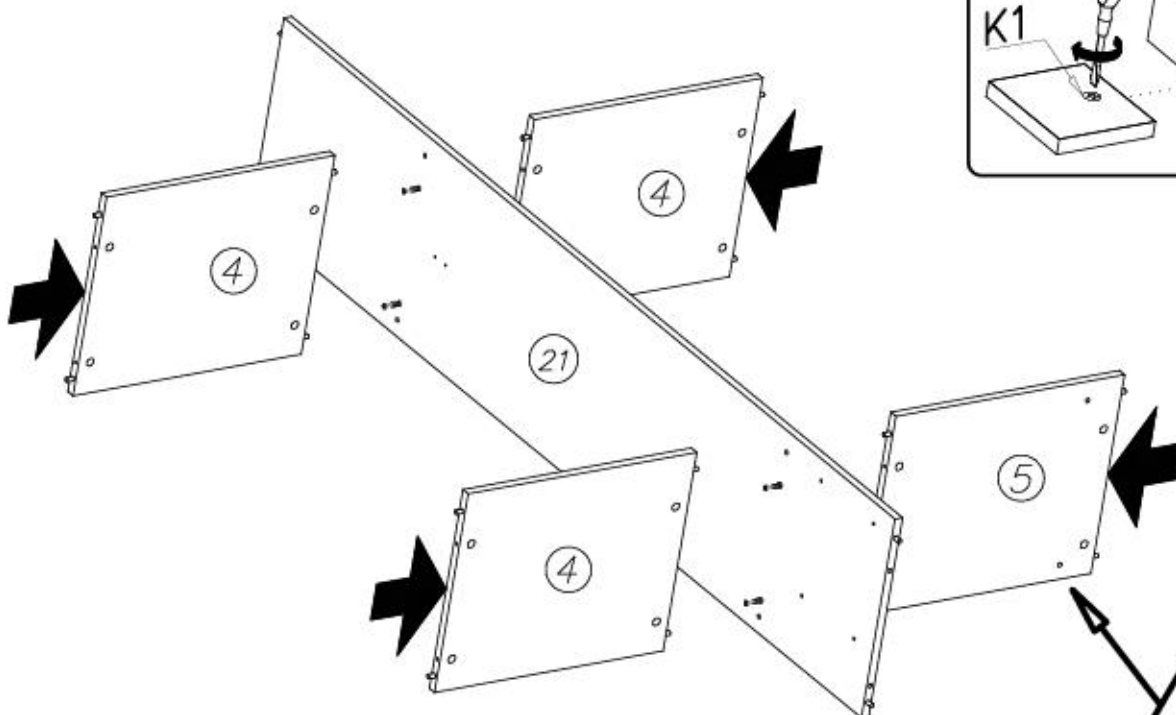




VII

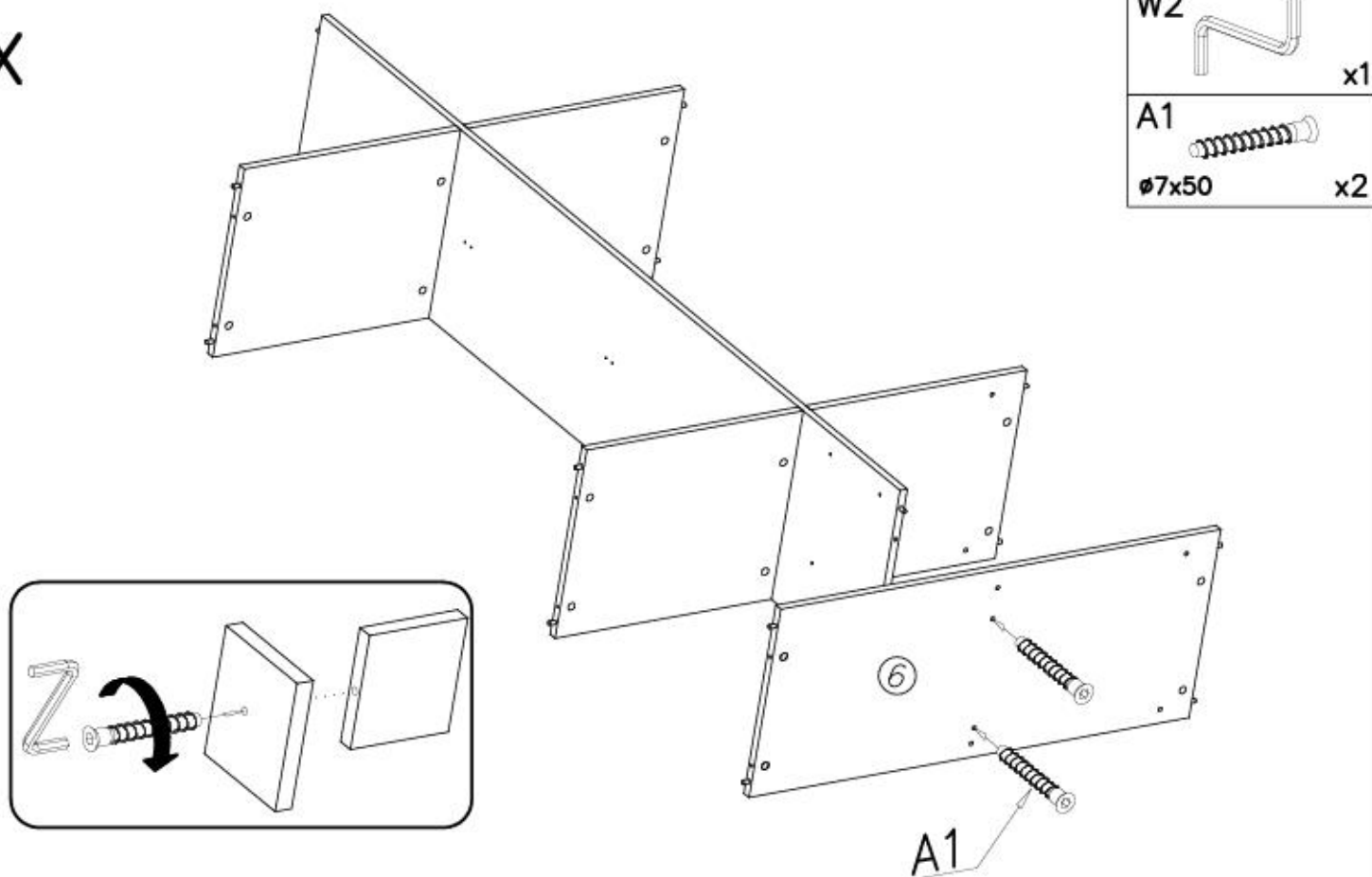


VIII

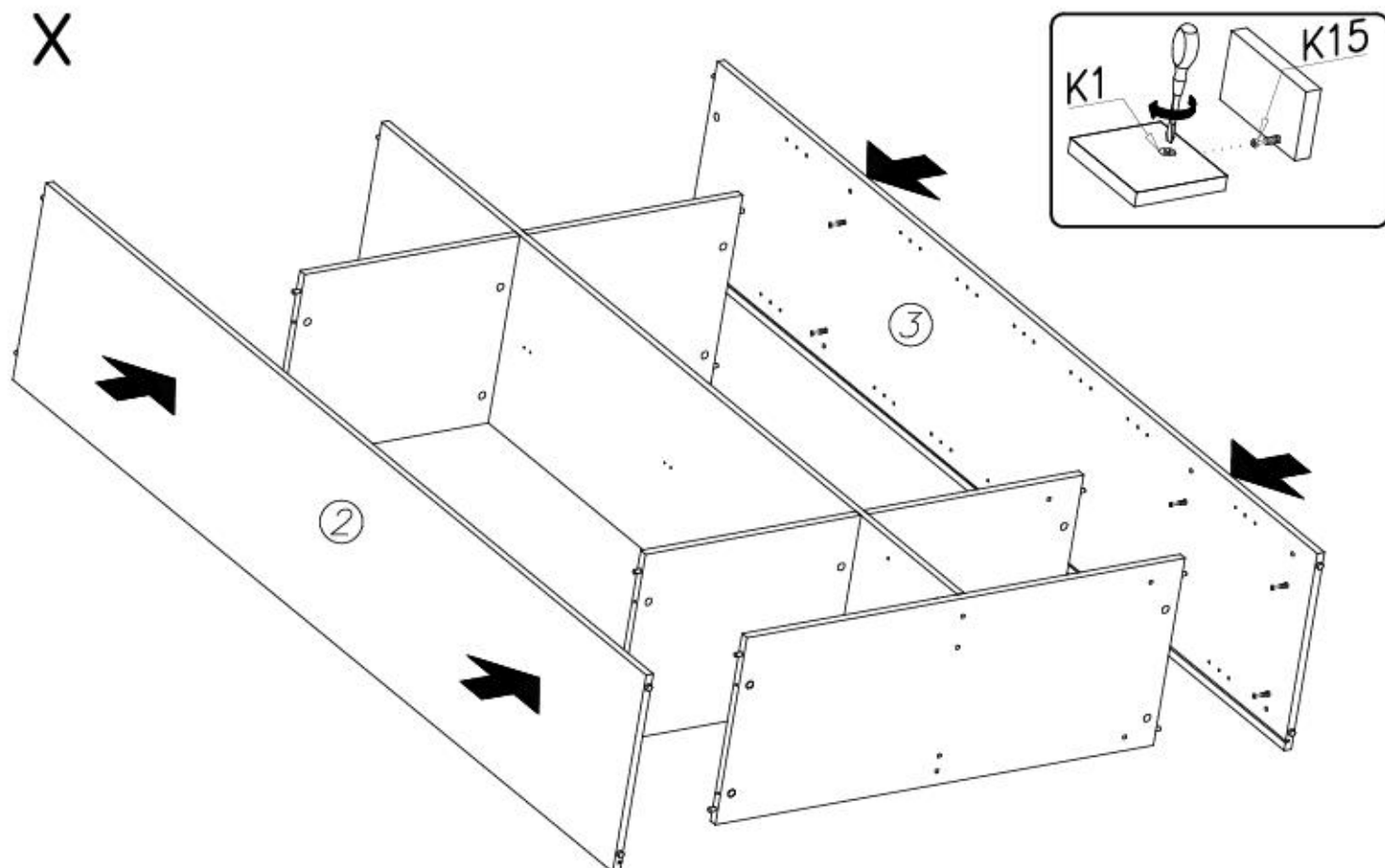


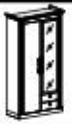


IX

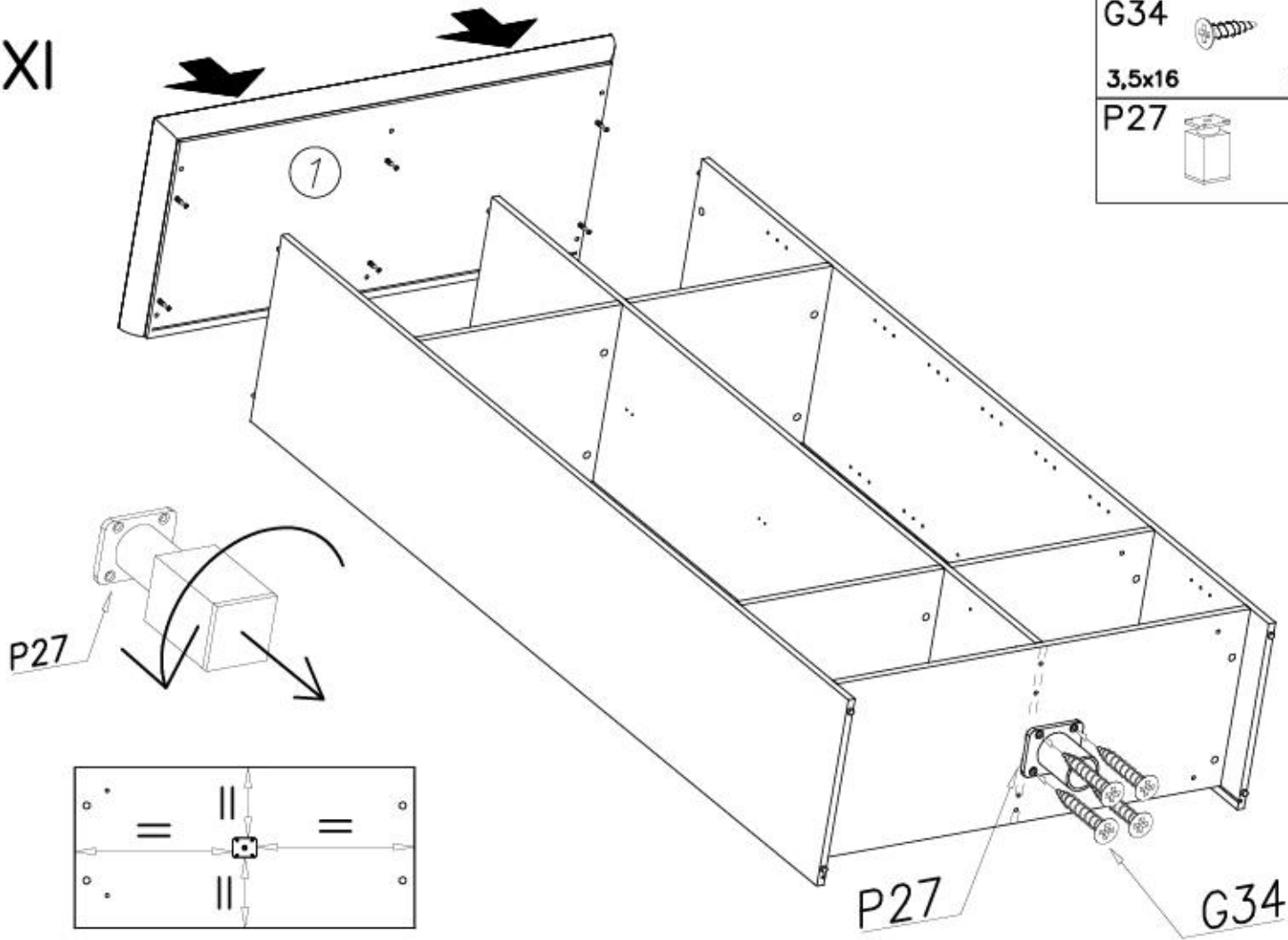


X

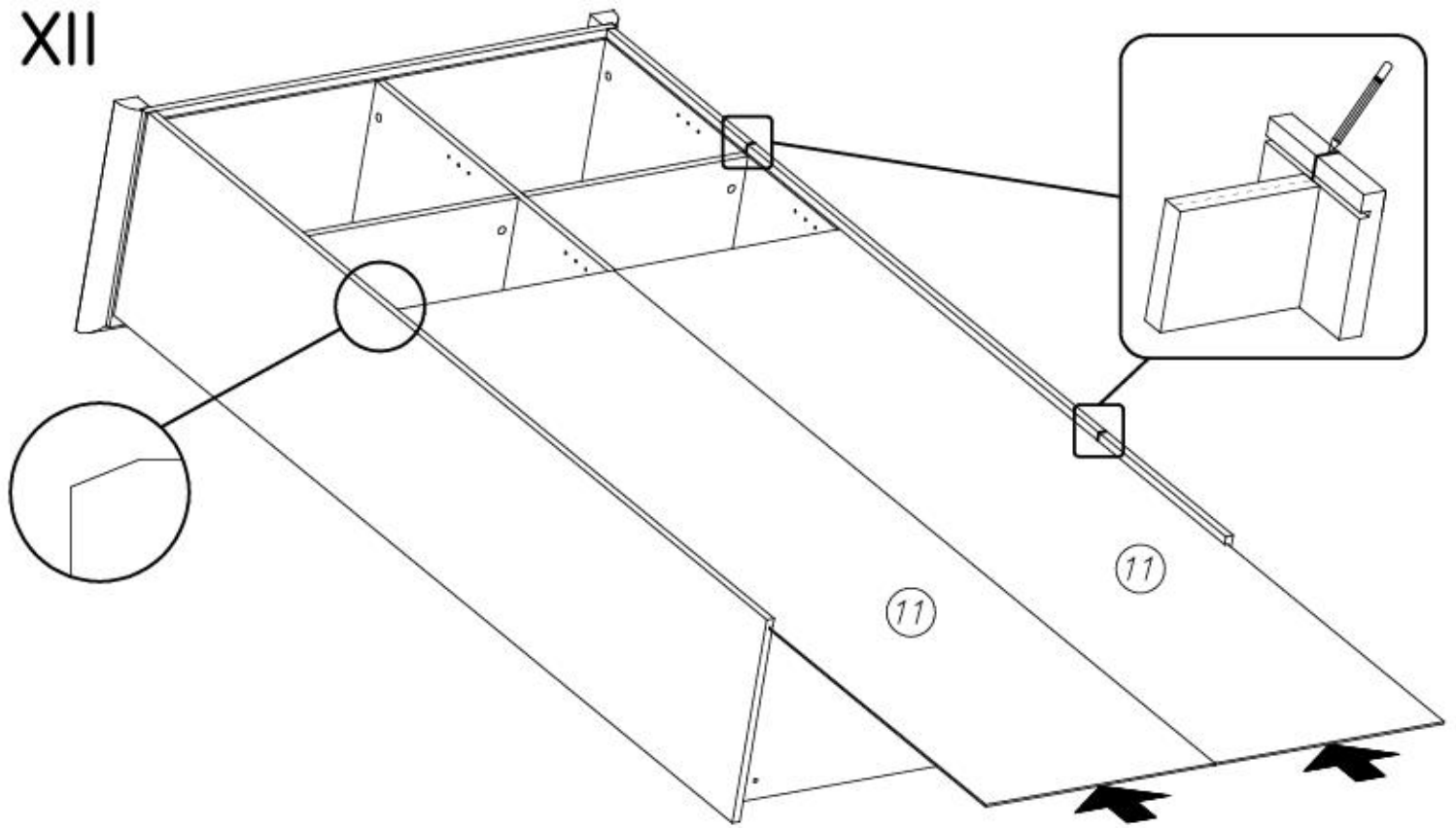




XI



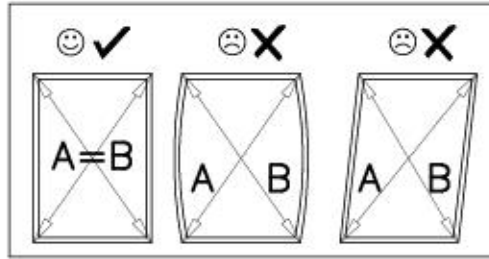
XII

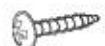
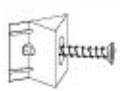



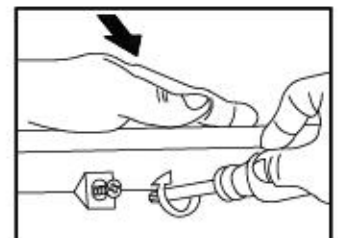
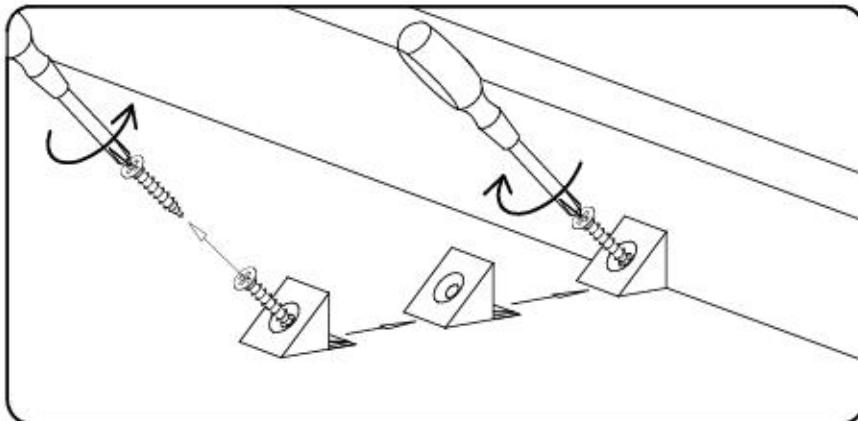
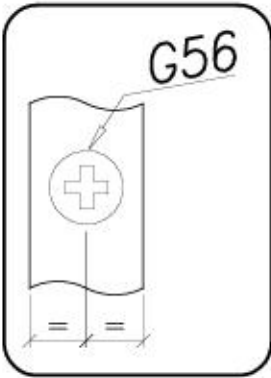
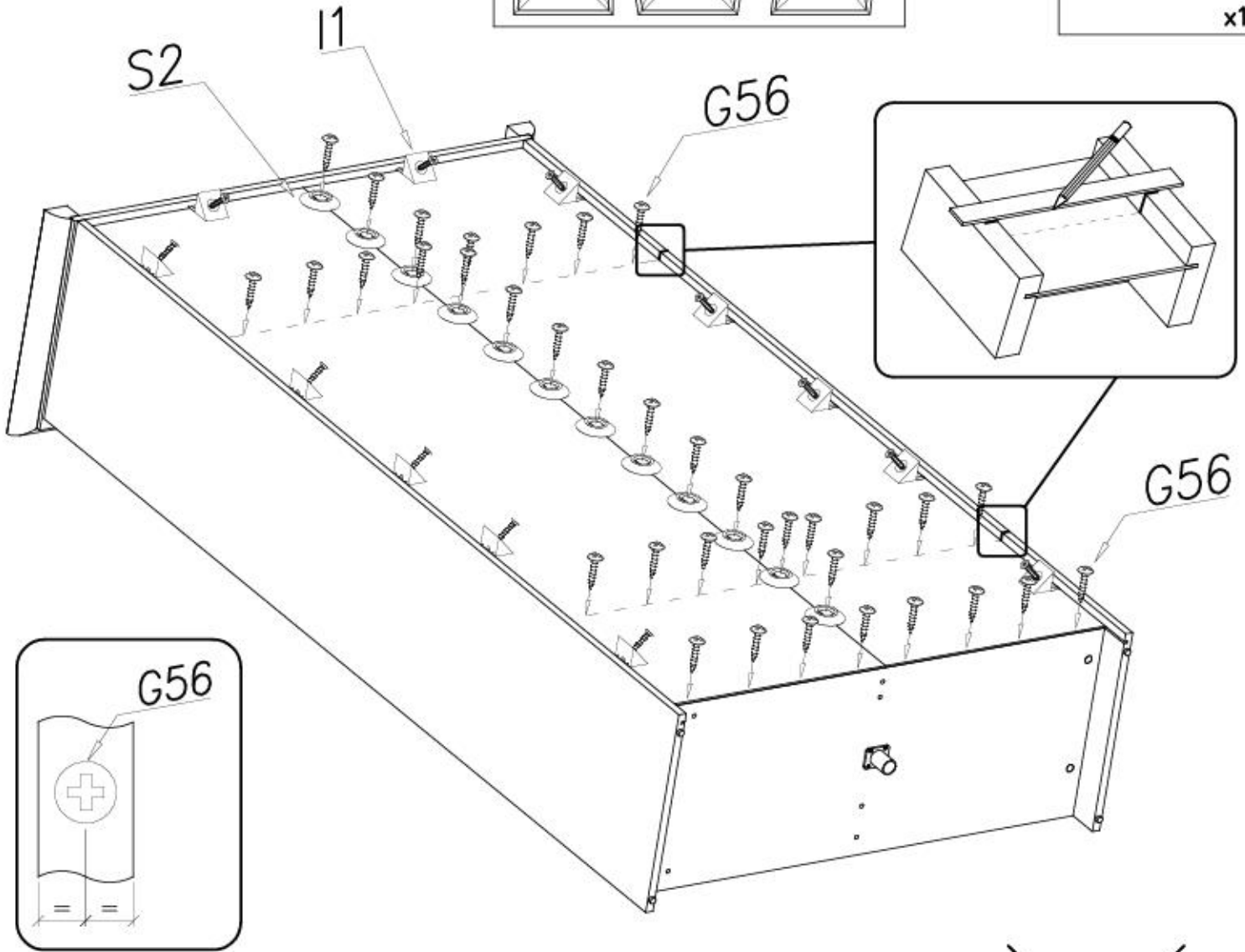


XIII

A=B



- G56  4x16 x42
- I1  x12
- S2  x18





XIV

P27



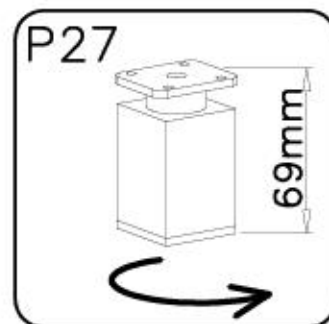
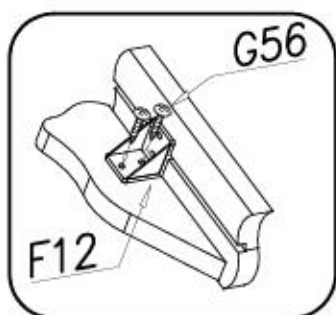
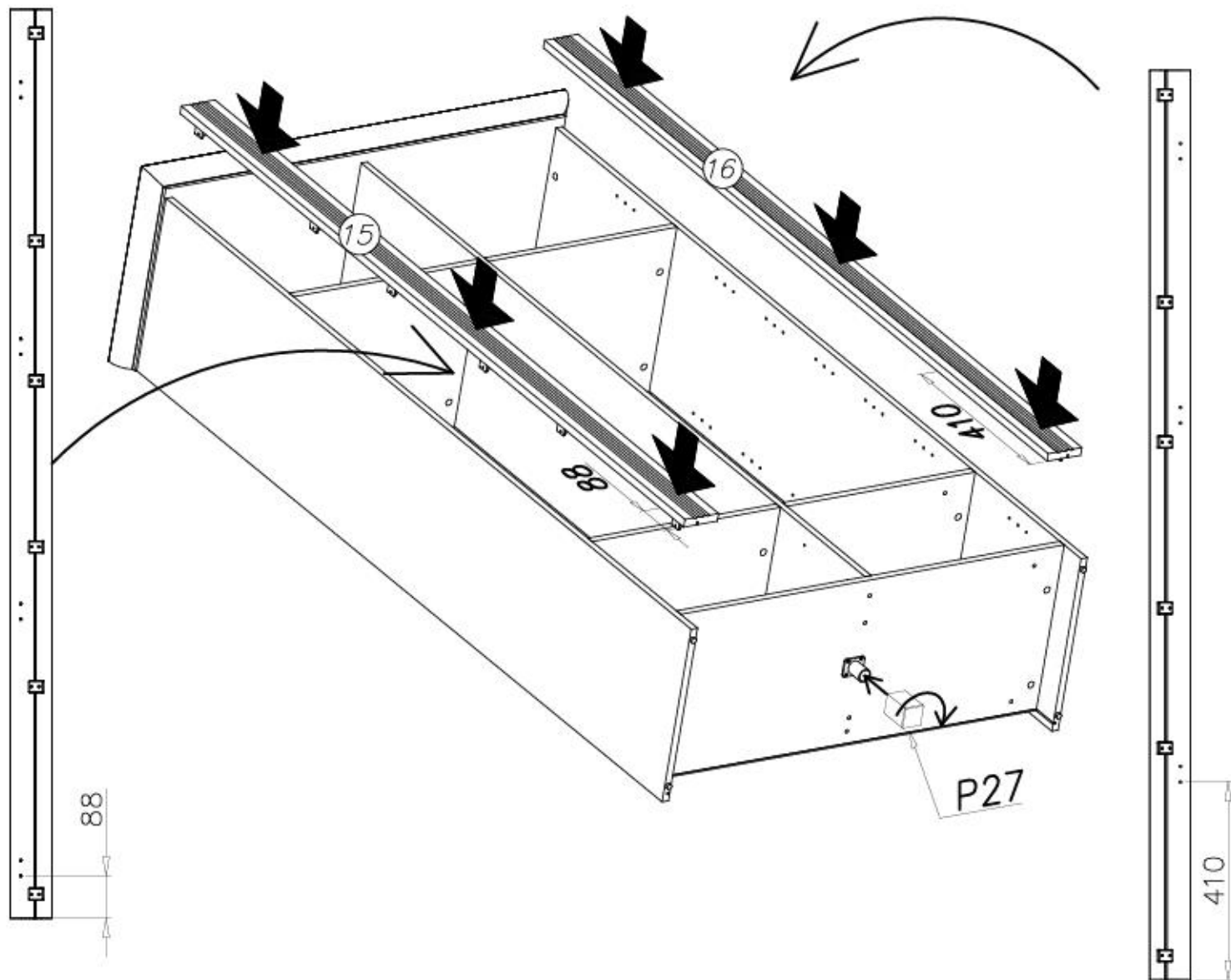
x1

G56

4x16

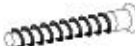


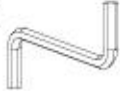
x24

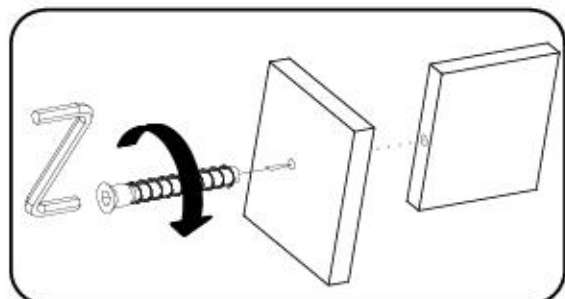
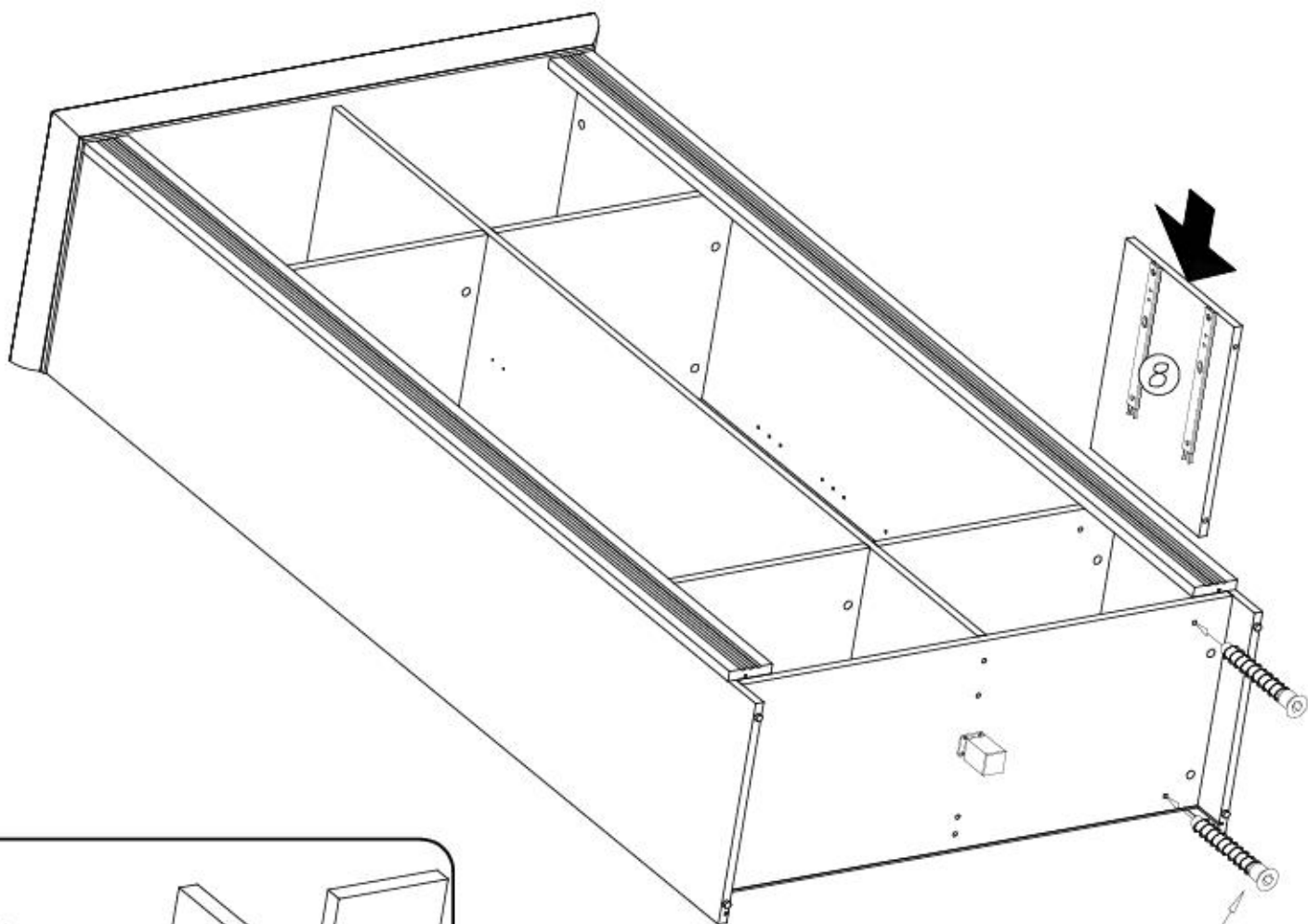
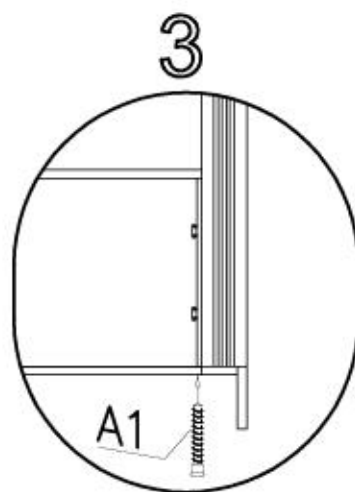
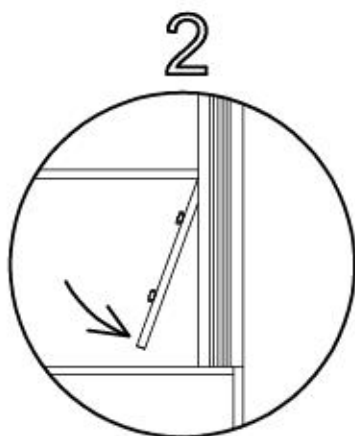
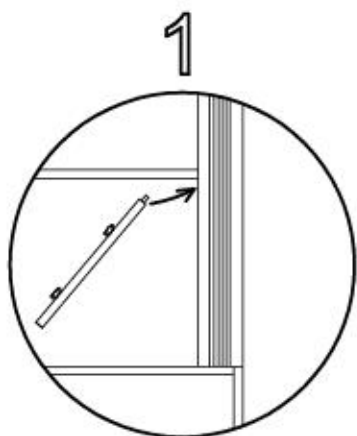




XV

A1 
ø7x50 x2

W2  x1



A1



XVI

G56

4x16

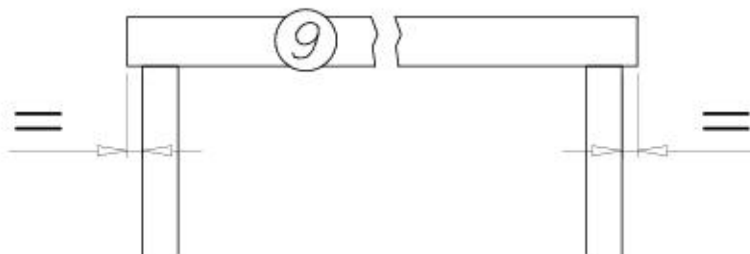
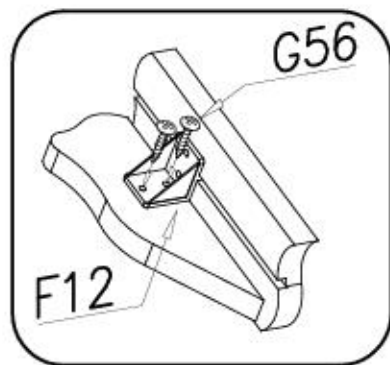
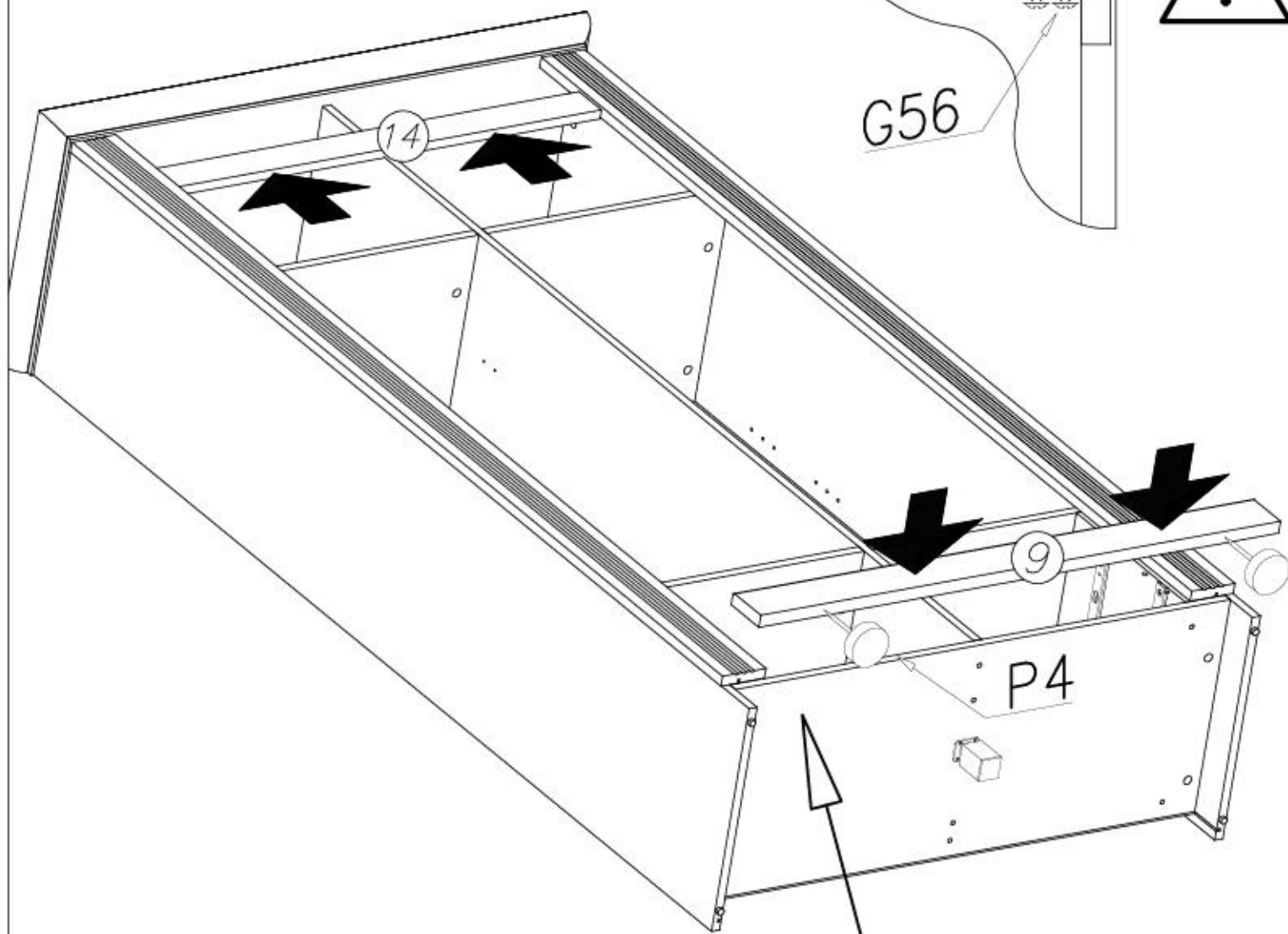
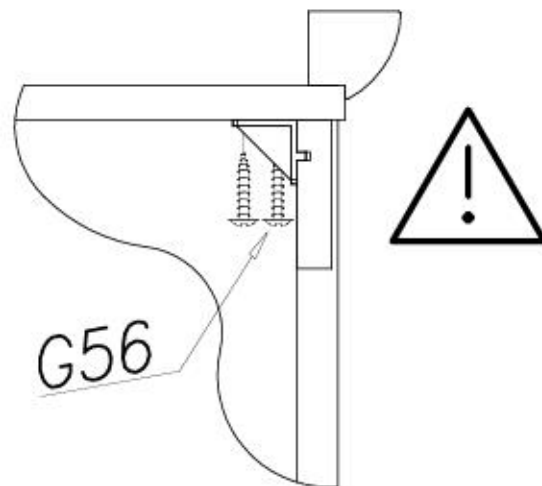


x8

P4

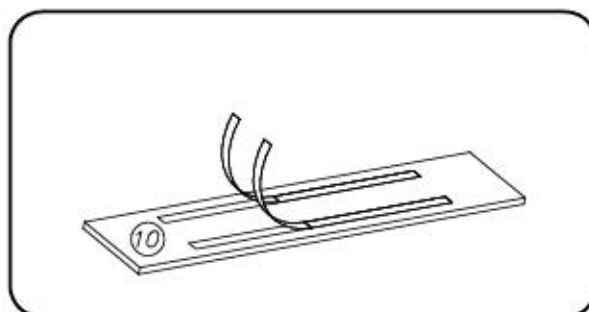
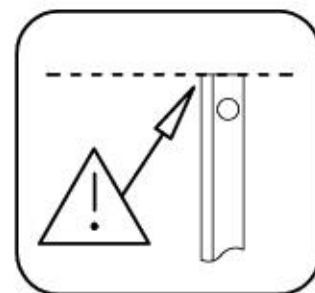
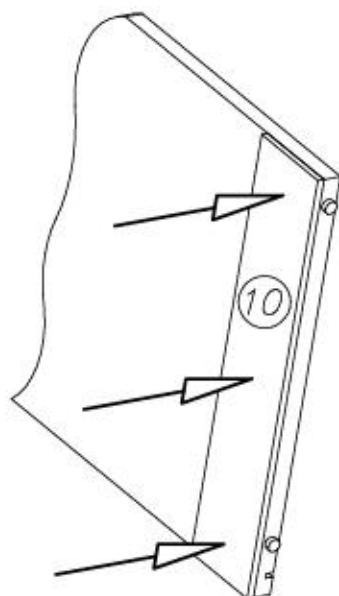
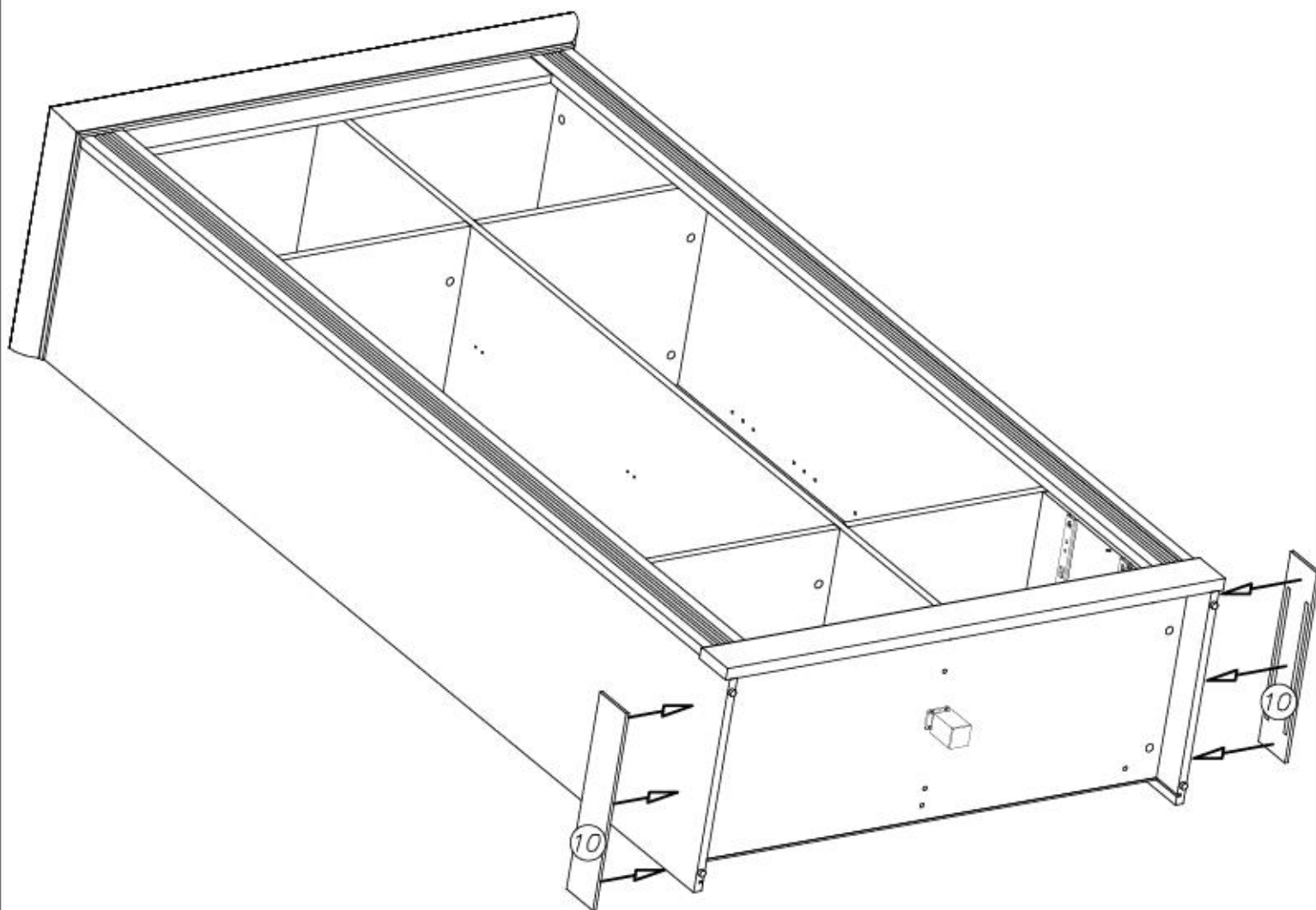


x2





XVII





XVIII

G34



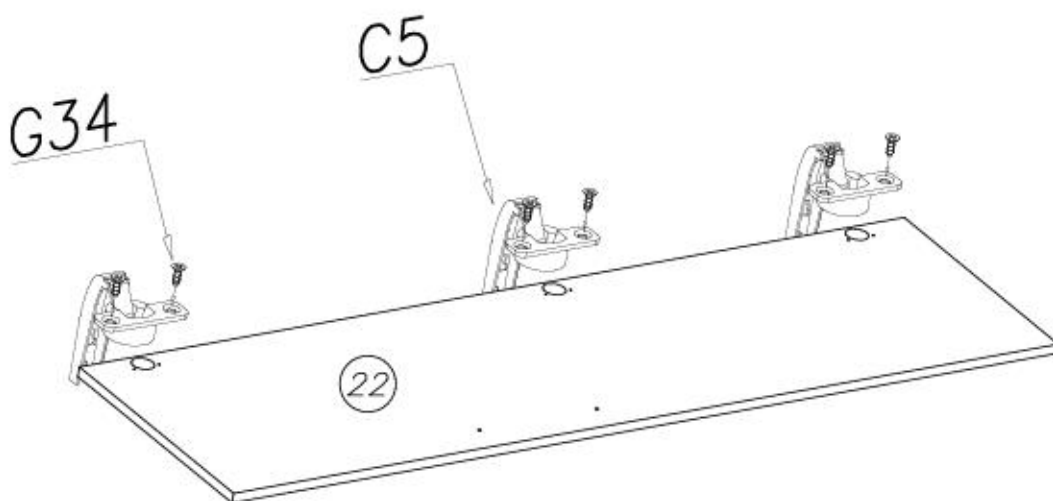
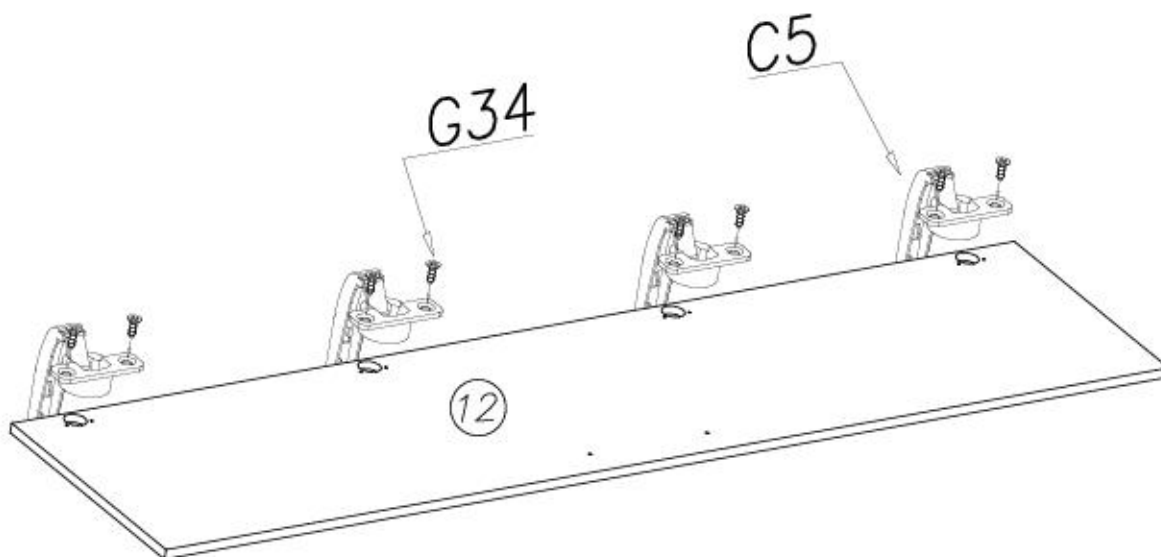
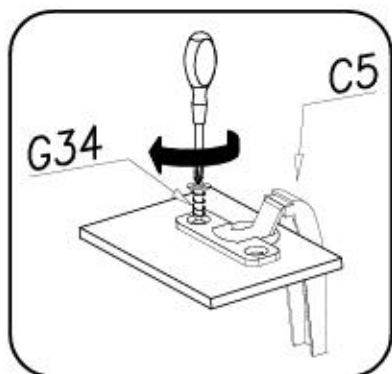
3,5x16

x14

C5

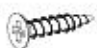


x7


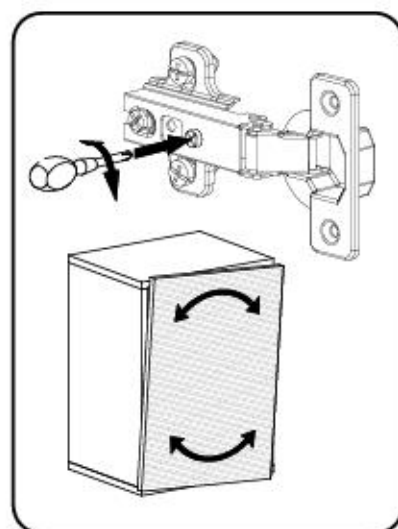
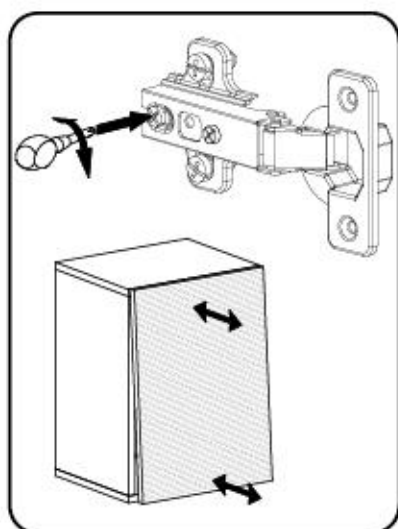
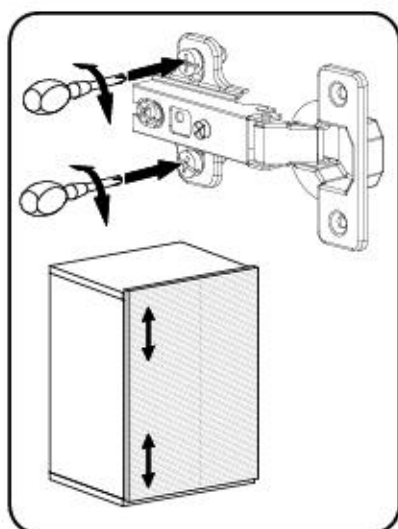
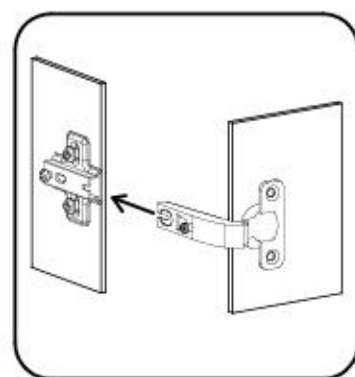
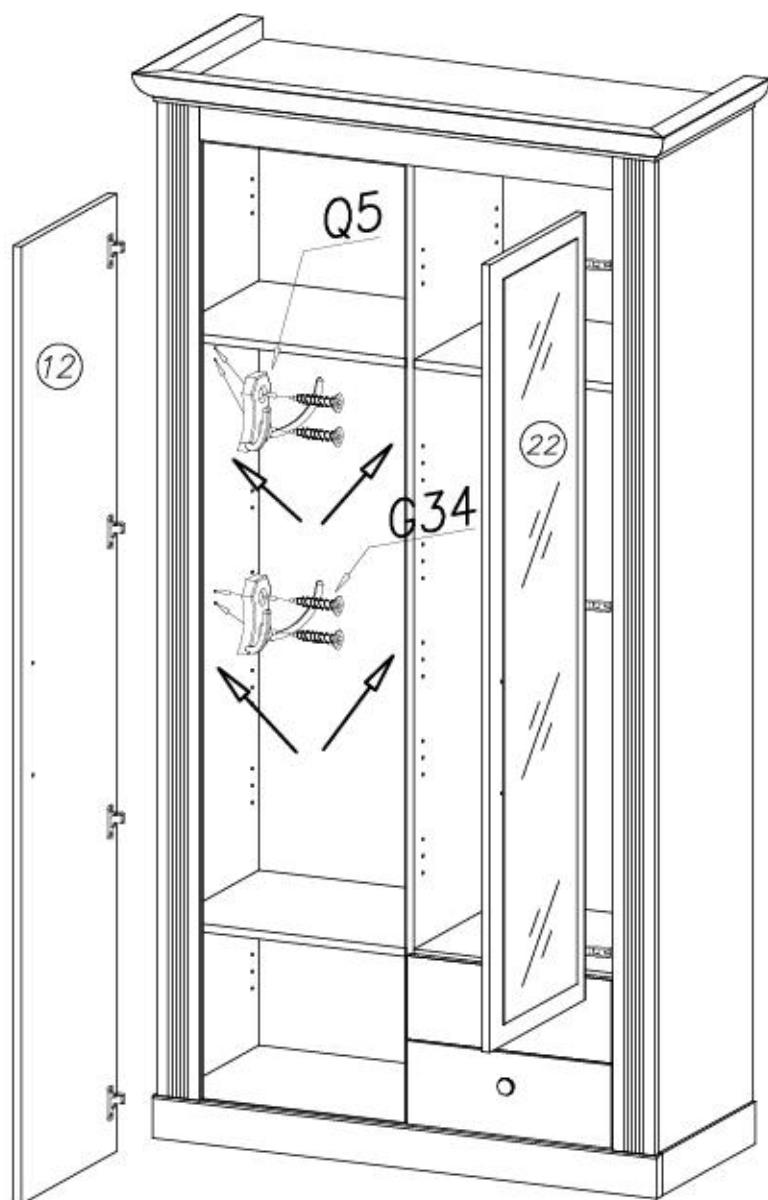




XIX

G34 

3,5x16 x8

Q5  x4



XX

E99



x2

N14



M4x22

x6

E98



x2

N1



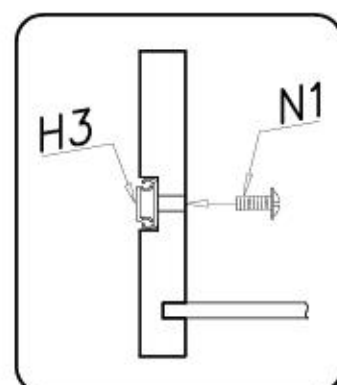
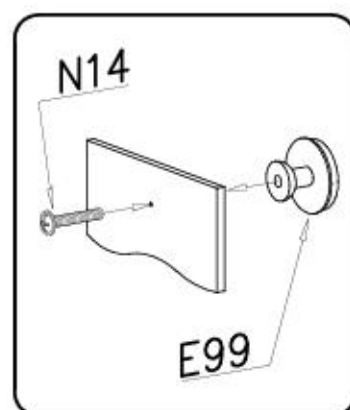
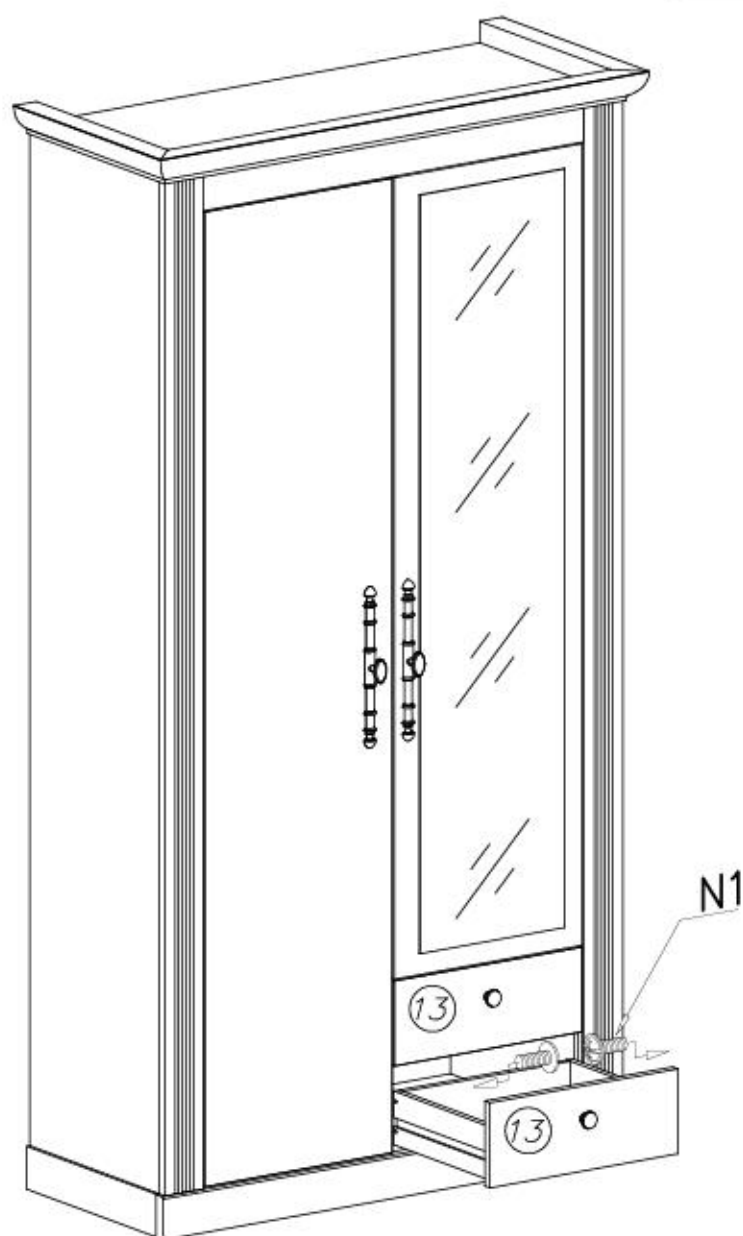
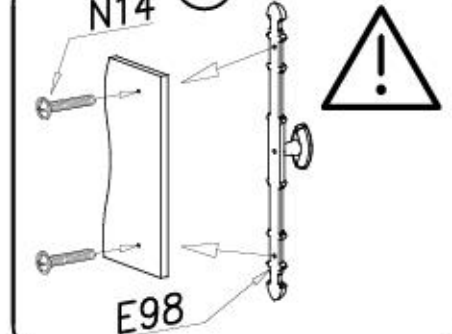
M4x9

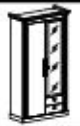
x4

A



B





XXI

F2



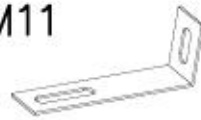
x8

I7



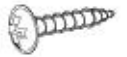
x14

M11



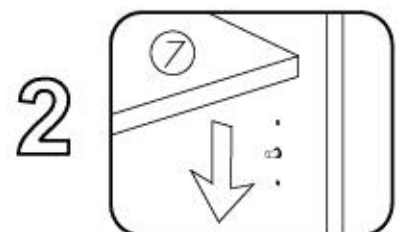
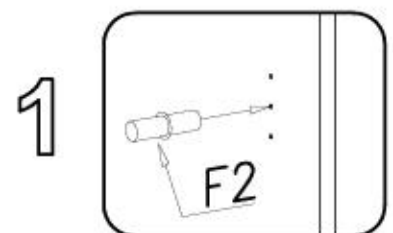
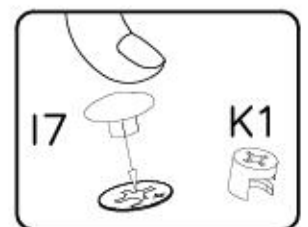
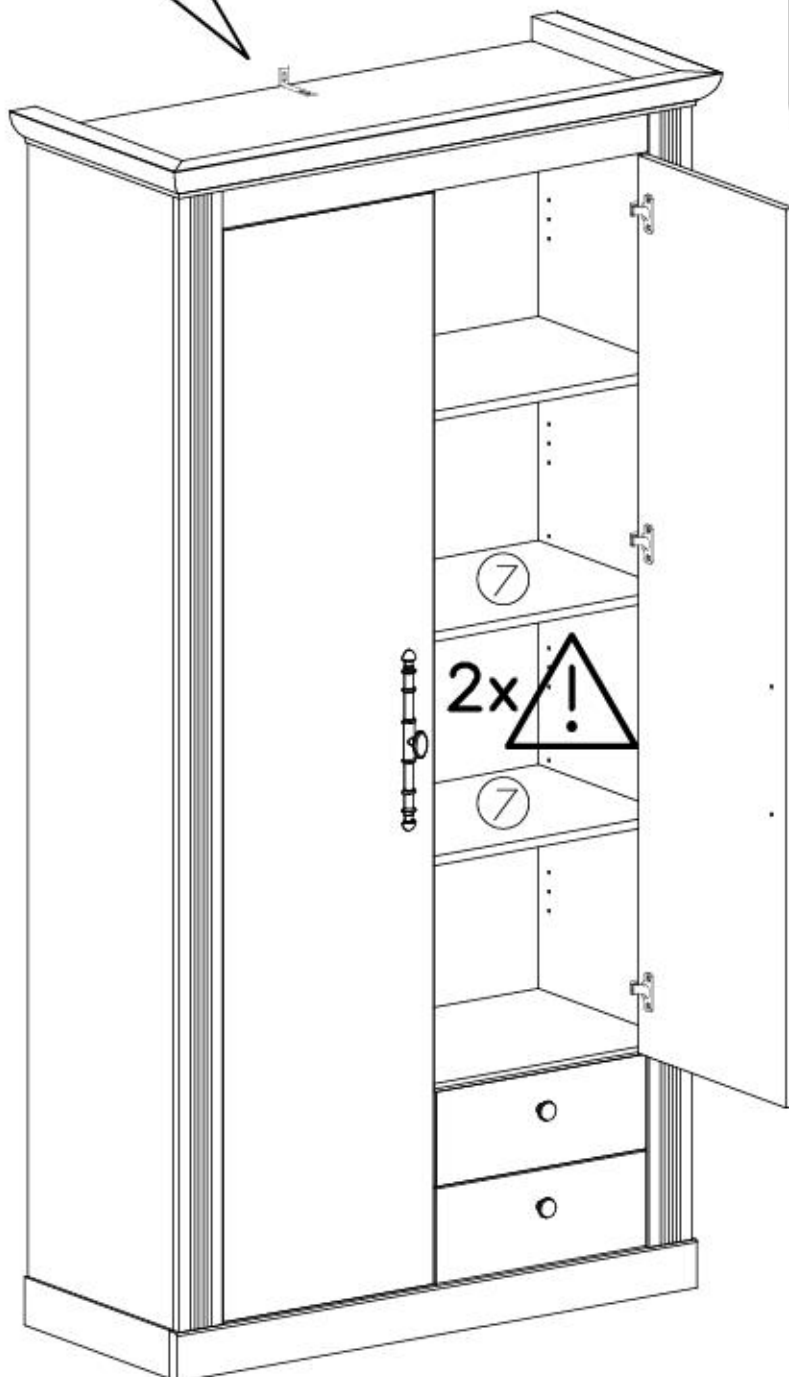
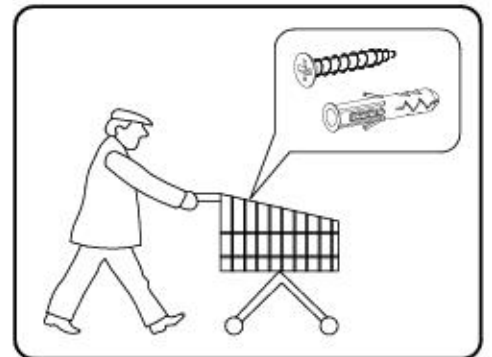
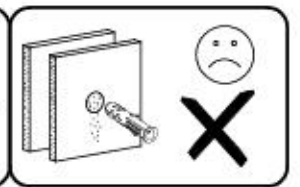
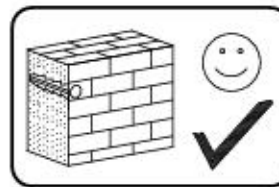
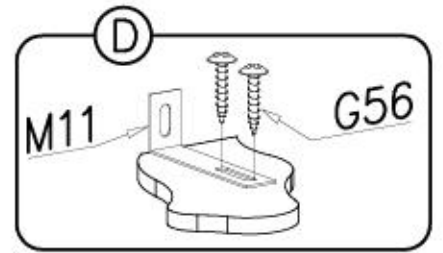
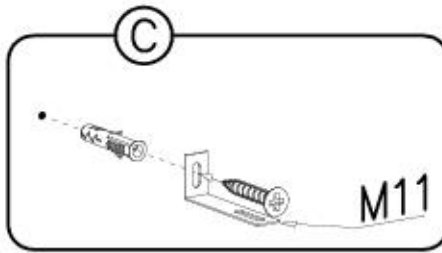
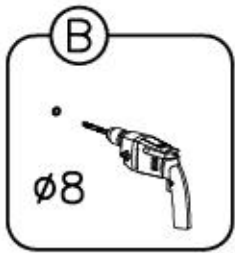
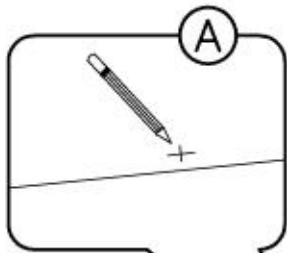
x1

G56



4x16

x2



Name • Nom • Nome • Naam • Nazwa • Имяно
• Názov • Név • Denumire • Isim • Имяние

Nr • No • N° • Номер • Č • Sz

Typ • Type • Tip • Τίπος • Tipo • Tun

Garderobe **WESTMINSTER**

— —

27

D

Unser Direktservice für Beschädigte
Sollte Ihnen ein Beschädigter fehlen, können Sie diese Servicekarte
direct an die untenstehende Nummer senden. Wir können allerdings
nur Beschädigte auf diesem Weg verschicken. Sollen Sie eine andere
Beanstandung an Ihrem Möbelstück haben, so wenden Sie sich bitte
direct an Ihr Möbelhaus.

GB

Our direct order service for fitting
If a fitting should be missing to you, you know this service map
directly following number boxes. We can in this way send away
however only fitting. If you should have another objection to your
piece of furniture, then they turn please to your furniture house.

CZ

Náše přímé služby pro kování
Chybí-li vám nějaký díl z kování, můžete tuto servisní kartu odfaxovat
přímo na naše uvedené číslo. Touto cestou však můžeme rozeslat jen
díly kování. Pokud byste reklamovali jiný díl nábytku, obraťte se přímo
na svého prodejce nábytku.

F

Bien étudier la notice de montage
Réparer les pièces concernant votre meuble. Regrouper et contrôler la
quincaillerie. Munissez - vous de l'outillage nécessaire. Aménager -
vous une zone de montage. Procéder au montage. Ne jamais forcer
les assemblages. Rassembler les vis après quelques temps d'usage.
Garder votre notice de montage, si une pièce venait à manquer, elle
serait le plus sûr moyen de communiquer avec votre magasin.

I

Il nostro servizio diretto per l'ordine delle ferramenta
Nel caso vi mancassero dei pezzi, potete spedire fax questa carta che
servirà direttamente al seguente numero. Per altri reclami al vostro
mobili, potete rivolgervi al vostro mobilificio.

BG

Доставка отсъстващи и/или повредени "Общи"
Ръко набравши чифтата на пощата, доставчиците нито имат нито дават
отстъпки и не дават нито отстъпки - нито, отстъпки до упор. До това
нещо обаче не работят и нито работят нито отстъпки и отстъпки. Ръко
универсални услуги по отношение на обичайни, до нивото на ниво
доставчиците по отношение на обичайни, отстъпки на отстъпки на отстъпки.

NL

Onze directservice voor losse onderdelen
Wanneer er een onderdeel mist kunt u deze servicekaart direct aan
onderstaand faxnummer sturen. Wij kunnen alleen langs deze weg
onderdelen versuren. Mocht u een ander probleem aan uw meubel
hebben verzeken wij u contact op te nemen met uw meubeldealer.

PL

Nasz bezpośredni serwis części montażowych
Jeżeli brakuje części koniecznych do montażu, prosimy o przesłanie
nam tej karty serwisowej na niżej podany numer faxu. Możemy w ten
sposób przysłać jedynie brakujące części. W przypadku innych
objawów dotyczących mebla, prosimy o zgłoszenie ich do salonu
meblowego w którym został dokonany zakup.

HR

Servis za otkov
U slučaju da nedostaje neki od dijelova molimo vas da na dolje
navedeni fax broj pošaljete ovaj servisni obrazac. Na ovaj način mogu
se dostaviti samo otkovi. U slučaju da imate dodatne prigovore vezane
uz komad namještaja molimo vas da se obratite izravno trgovini
namještaja gdje je isti kupljen.

HU

Direktrendelésűnk vesztekek esetén
Ha hiányzik egy vesztek, azt a kénytelen kénytelenül elfaxolhatja az alább
számszámra. Azonban csak vesztekek tudunk így küldeni.
Amennyiben másféle reklamáció ill. fennbírásra kerülne, kérjük,
fontoljon kénytelenül a birtokosával.

SK

Náš priamy servis pre časťi kovania
Ak by Vám chýbala nejaká časť kovania, môžete poslať túto servisnú
kartu pošou prímo na naše uvedené číslo. Díly kovania vieme poslať
iba týmto spôsobom. Ak by ste mali inú reklamáciu ohľadom Vášho nábytku, obráťte sa prímo na Vašu
predajnú nábytku.

SLO

Náše direktno službe storijo za otkove
Če vam manjka kakšno otkovo, lahko to servisno kartico pošljete po
faxu direktno na spodnje število. Po tej poti vam lahko pošljemo
samo otkove. Če imate kakšne druge pritožbe, se obrnite
neposredno na vašo trgovino pohištva.

RO

Service-ul nostru direct pentru feronerie
In cazul in care va lipsesc o piesa de feronerie puteti sa trimitem
direct acest card de service pe fax la numarul de mai jos. Noi nu
putem expedia piese de feronerie decat pe acest fel de cale. Decat event
o alta reclamatie referitoare la piese de mobilier, atunci va rugam sa va
adresati direct la magazinul dvs. de mobilier.

RUS

Наш прямой сервис для поставок фурнитуры
Если ожидается, что Вам не хватает того или иного элемента
Фурнитуры, Вы можете отправить сервисную карту по Факсу
непосредственно на нижеприведенный номер. Однако, только
образом мы можем переслать лишь фурнитуру. Если же у Вас
возникнут иные претензии относительно приобретенной мебели,
пожалуйста, обращайтесь непосредственно в организацию,
осуществляющую продажу.

S

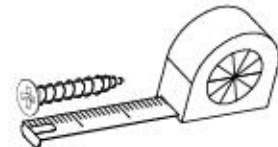
Vår directservice för beslagdelar
Om du saknar en beslagdel kan du faxa detta servicekort direkt till
numret som anges ned. Tänk på att detta är den enda möjligheten att
skicka beslagdelar till dig. Om du vill reklamera din möbel av en
annan anledning måste du kontakta ditt möbelhus direkt.

ES

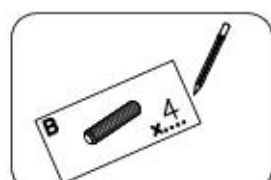
Nuestro servicio directo para accesorios
Si le falta algún accesorio, puede enviar esta tarjeta de servicio
directamente a la siguiente dirección. No obstante, por este método
solo podemos enviar accesorios. Si tiene alguna otra objeción sobre su
mueble, consulte directamente con su mueblería.

TR

Donatılar için doğrudan servisimiz
Bir donatıdır eksikse bu servis kartını doğrudan aşağıda bulunan
adresle doğrudan mail yazabilirsiniz. Sadece bu yönde donatıları
gönderebiliriz. Mobilyanızda başka şikayetleriniz varsa lütfen doğrudan
mobilya satıcınıza danışın.



N14 M4x22 x...	E98 x...	A6 Ø7x40 x...
G56 4x16 x...	E99 x...	K1 Ø15x12 x...
C5+D5 x...	A1 Ø7x50 x...	K15 x...
W1 x...	Q5 x...	P27 x...
H3 280mm x...	S2 x...	F2 x...
W2 x...	I7 Ø18 x...	N1 M4x9 x...
G50 6x13 x...	I1 x...	M11 x...
B1 Ø8x35 x...	G34 3,5x16 x...	P4 x...
		F12 x...



Name • Nom • Nome • Naam • Nazwa • Имяно
• Názov • Név • Denumire • Isim • Имяние

Garderobe WESTMINSTER

Nr • No • N° • Номер • Č • Sz

— —

Typ • Type • Tip • Típus • Tipo • Tun

27

D

Unser Direktservice für Beschädigte
Sollte Ihnen ein Beschädigtes fehlen, können Sie diese Servicekarte
direct an die untenstehende Nummer senden. Wir können allerdings
nur Beschädigte auf diesem Weg verschicken. Sollen Sie eine andere
Beanstandung an Ihrem Möbelstück haben, so wenden Sie sich bitte
direkt an Ihr Möbelhaus.

GB

Our direct order service for fitting
If a fitting should be missing to you, you know this service map
directly following number boxes. We can in this way send away
however only fitting. If you should have another objection to your
piece of furniture, then they turn please to your furniture house.

CZ

Náše přímé služby pro kování
Chybí-li vám nějaký díl z kování, můžete tuto servisní kartu odfaxovat
přímo na naše uvedené číslo. Touto cestou však můžeme poslat jen
díly kování. Pokud byste reklamovali jiný díl nábytku, obraťte se přímo
na svého prodejce nábytku.

F

Bien étudier la notice de montage
Réparer les pièces concernant votre meuble. Regrouper et contrôler la
quincaillerie. Munissez - vous de l'outillage nécessaire. Aménager -
vous une zone de montage. Procéder au montage. Ne jamais forcer
les assemblages. Resserrer les vis après quelques temps d'usage.
Garder votre notice de montage, si une pièce venait à manquer, elle
serait le plus clair moyen de communiquer avec votre magasin.

I

Il nostro servizio diretto per l'ordine delle ferramenta
Nel caso vi mancassero dei pezzi, potete spedire fax questa carta di
servizi direttamente al seguente numero. Per altri reclami al vostro
mobilia, potete rivolgervi al vostro mobilificio.

BG

Доставяно отсъстващи или повредени части "Обзор"
Ако отсъстват частите от годовете, доставяните ни това или друга
карта за директни поръчки на номер - мобил, отговори до-пору. До това
не можем да доставим нищо друго освен части. Ако имате друга
проблема с мебелта, моля да се свържете директно с вашия магазин
за мебели.

NL

Onze directservice voor losse onderdelen
Wanneer er een onderdeel mist kunt u deze servicekaart direct aan
onderstaand faxnummer sturen. Wij kunnen alleen langs deze weg
onderdelen verzuren. Mocht u een ander probleem aan uw meubel
hebben verzaken wij u contact op te nemen met uw meubeldealer.

PL

Nasz bezpośredni serwis części montażowych
Jeżeli brakuje części koniecznych do montażu, prosimy o przesłanie
nam tej karty serwisowej na niżej podany numer faxu. Możemy w ten
sposób przysłać jedynie brakujące części. W przypadku innych
objawów dotyczących mebla, prosimy o zgłoszenie ich do salonu
meblowego w którym został dokonany zakup.

HR

Servis za otkove
U slučaju da nedostaje neki od dijelova molimo vas da na dole
navedeni fax broj pošaljete ovaj servisni obrazac. Na ovaj način mogu
se dostaviti samo otkovi. U slučaju da imate dodatne prigovore vezane
uz komad namještaja molimo vas da se obratite izravno trgovini
namještaja gdje je isti kupljen.

HU

Direktrendelésű részek beszerzése esetén
Ha hiányzik egy részlet, azt a következő közvetlenül elfaxolhatja az alább
számlázott faxszámra. Azonban csak a hiányzó részeket tudunk így küldeni.
Amennyiben másféle reklamációt áll fenn birtoktartójától, illetlen,
fontályon közvetlenül a birtoktartóhoz.

SK

Náš priamy servis pre časťi kovanie
Ak by Vám chýbala nejaká časť kovania, môžete poslať túto servisnú
kartu poslať faxom priamo na nižšie uvedené číslo. Dily kovanie vieme
poslať iba týmto spôsobom. Ak by ste mali inú reklamáciu ohľadom
Vášho nábytku, obráťte sa priamo na Vašu predajnú nábytku.

SLO

Náše direktno služne storitve za otkove
Če vam manjka kakšno delce, lahko to servisno kartico pošljete po
faksu direktno na spodnje število. Po tej poti vam lahko pošljemo
samo otkove. Če želite reklamirati kakšen drug del pohištva, se obrnite
neposredno na vašo trgovino pohištva.

RO

Service-ul nostru direct pentru feronerie
In cazul in care va lipsesc o piesa de feronerie puteti sa trimitem
direct acest card de service pe fax la numarul de mai jos. Noi nu
putem expedia piese de feronerie decat pe acestasi cale. Decit event o
altă reclamație referitoare la piese de mobilier, atunci vă rugăm să vă
adresati direct la magazinul dvs. de mobilă.

RUS

Наш прямой сервис для поставок фурнитуры
Если ожидается, что Вам не хватает того или иного элемента
Фурнитуры, Вы можете отправить сервисную карту по Факсу
непосредственно на нижеприведенный номер. Однако, таким
образом мы можем переслать лишь фурнитуру. Если же у Вас
возникнут иные претензии относительно приобретенной мебели,
пожалуйста, обращайтесь непосредственно в организацию,
осуществляющую продажу.

S

Vår direktservice för beslagdelar
Om du saknar en beslagdel kan du faxa detta servicekort direkt till
numret som anges ned. Tänk på att detta är den enda möjligheten att
skicka beslagdelar till dig. Om du vill reklamera din möbel av en
annan anledning måste du kontakta ditt möbelhus direkt.

ES

Nuestro servicio directo para accesorios
Si le falta algún accesorio, puede enviar esta tarjeta de servicio
directamente a la siguiente dirección. No obstante, por este método
solo podemos enviar accesorios. Si tiene alguna otra objeción sobre su
mueble, consulte directamente con su mueblería.

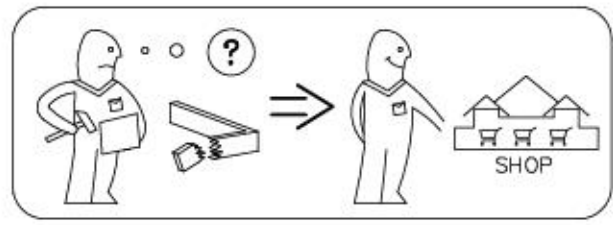
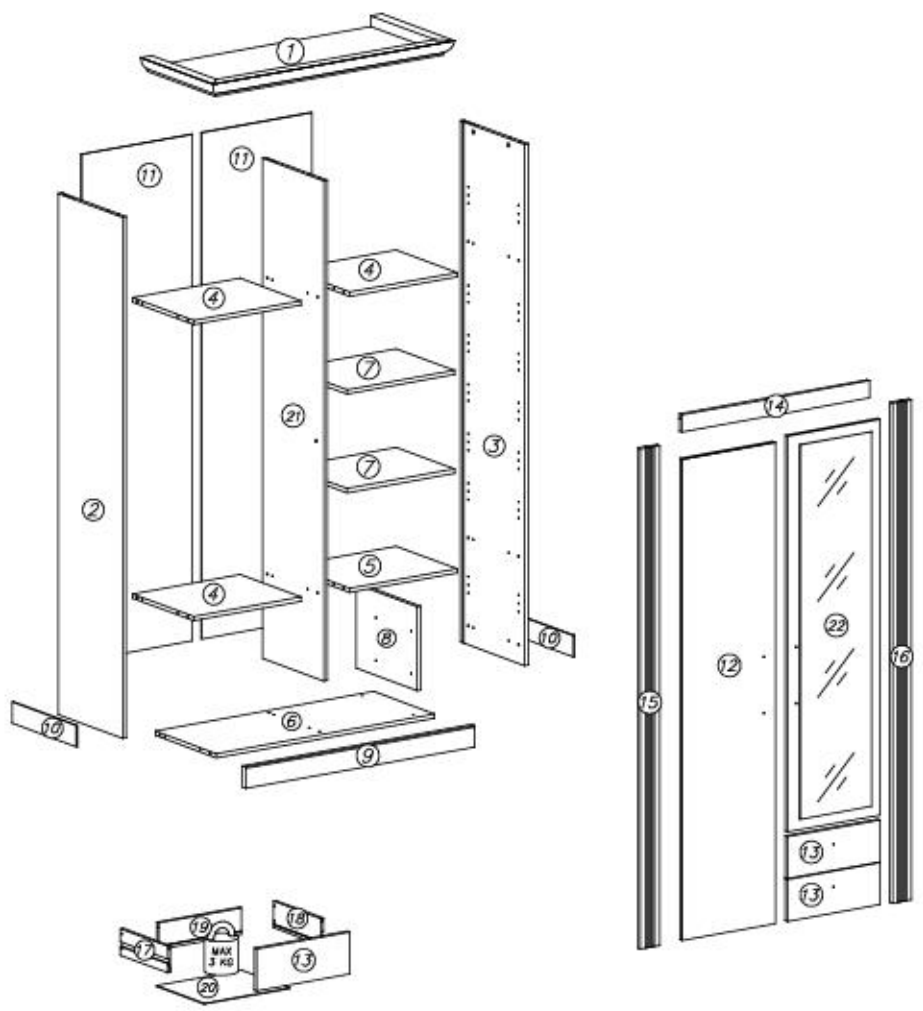
TR

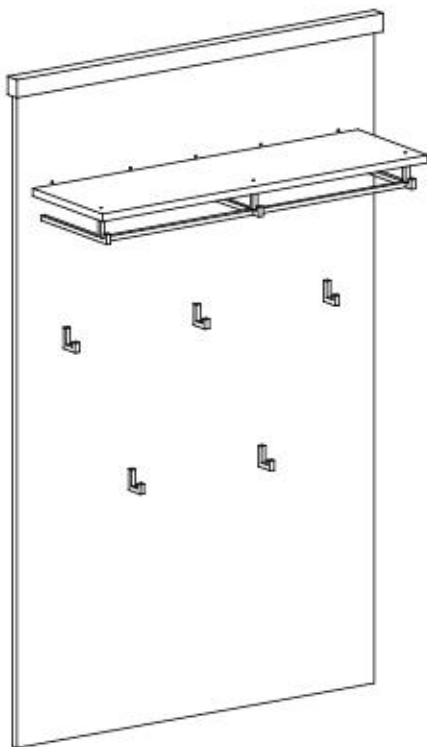
Donatılar için doğrudan servisimiz
Bir donatıyı eksikse bu servis kartını doğrudan aşağıda bulunan
adresle doğrudan mail yazabilirsiniz. Sadece bu yönde donatıları
gönderebiliriz. Mobilyanızda başka şikayetleriniz varsa lütfen doğrudan
mobilya satışınıza danışın.

nr	L[mm]	B[mm]	T[mm]	Menge	Coll
1	1072	460	56	1	1/3
2	1964	407	16	1	2/3
3	1964	407	16	1	2/3
4	477	387	16	3	1/3
5	477	387	16	1	1/3

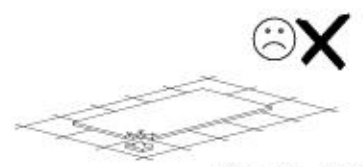
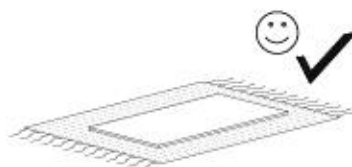
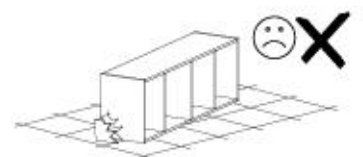
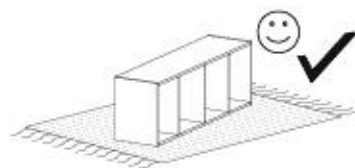
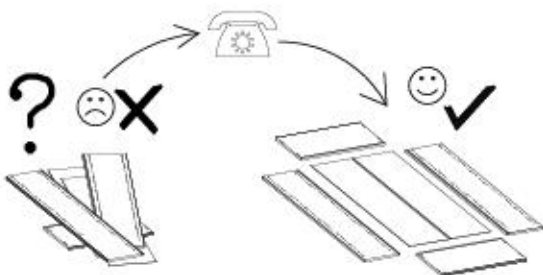
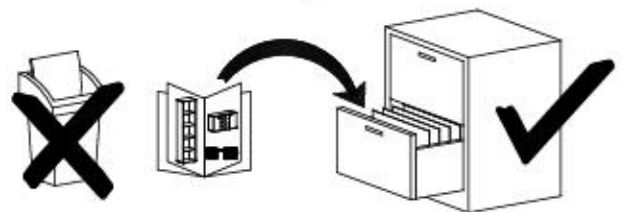
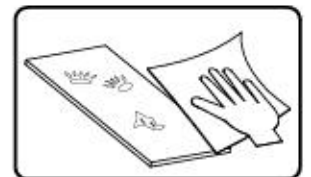
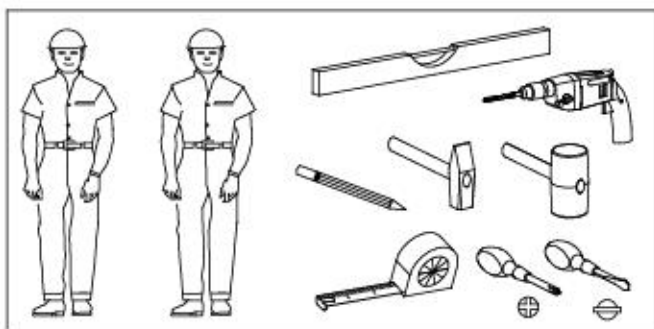
nr	L[mm]	B[mm]	T[mm]	Menge	Coll
6	970	387	16	1	1/3
7	477	380	16	2	3/3
8	316	387	16	1	1/3
9	1018	80	22	1	3/3
10	407	80	6	2	1/3

nr	L[mm]	B[mm]	T[mm]	Menge	Coll
11	1907	491	3	2	2/3
12	1813	412	16	1	3/3
13	412	158	16	2	3/3
14	834	85	18	1	1/3
15	1884	85	18	1	2/3
16	1884	85	18	1	2/3
17	300	100	12	2	1/3
18	300	100	12	2	1/3
19	367	100	12	2	1/3
20	377	301	3	2	1/3
21	1885	387	16	1	2/3
22	1491	412	16	1	3/3



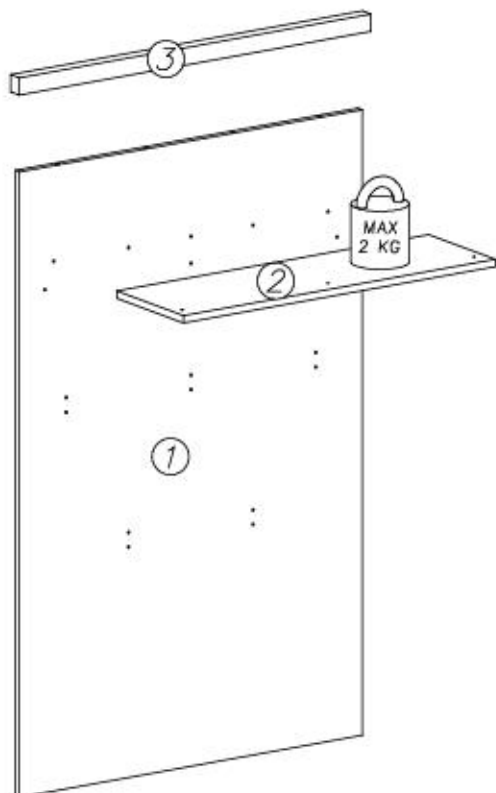

















- ⓓ **Montageanleitung**
- ⓃⓁ **Handleiding voor de montage**
- ⓉⓇ **Montaj talimatı**
- ⓕ **Notice de montage**
- ⒸⓏ **Montážní návod**
- ⓗⓤ **Szerelési útmutató**
- ⓖⓔ **Assembly Instructions**
- Ⓟ **Instrukcja montażu**
- Ⓡⓤ **Инструкция по монтажу**
- ⓇⓉ **Istruzioni di montaggio**
- ⓈⓀ **Návod na montáž**
- Ⓡⓞ **Instrucțiunile de montaj**
- ⓔⓈ **Instrucciones de montaje**
- ⓉⓇ **Montaj Talimatı**





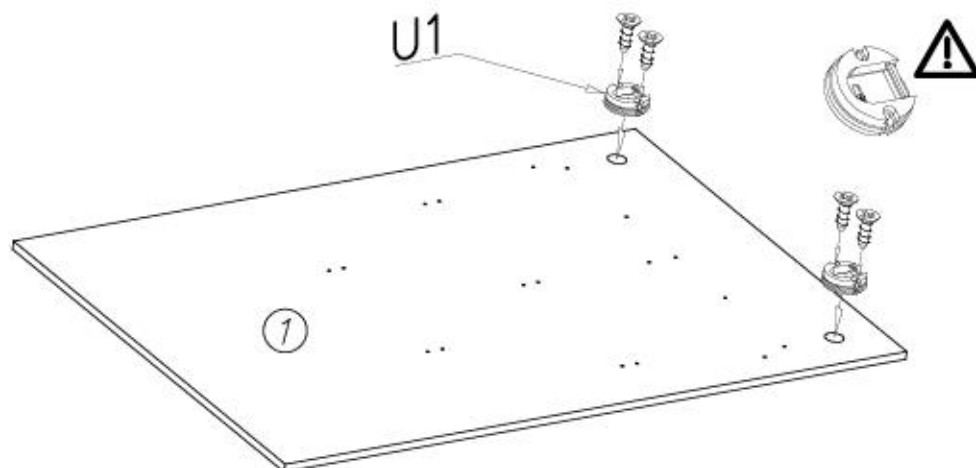
nr	L[mm]	B[mm]	T[mm]	Menge	Colli
1	1362	880	16	1	1/1
2	800	244	16	1	1/1
3	900	32	38	1	1/1



N15  M4x25 x6	N23  M4x20 x10	W2  x1	G35  6x9 x4	U1  x2
U7  x2	U8  Ø10x60 x2	Q6M  x1	Q6L  x1	Q6R  x1
A1  Ø7x50 x5	W1  GLUE, LEIM, LEPIDLO, LIM x1	B1  Ø8x35 x4	Q8  x5	Q7  365mm x2



I



G35



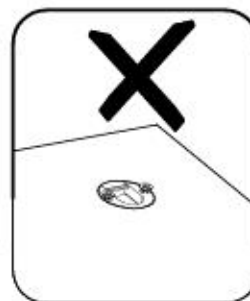
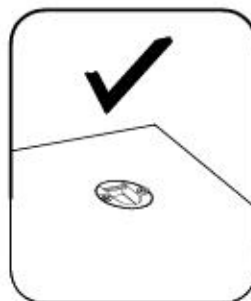
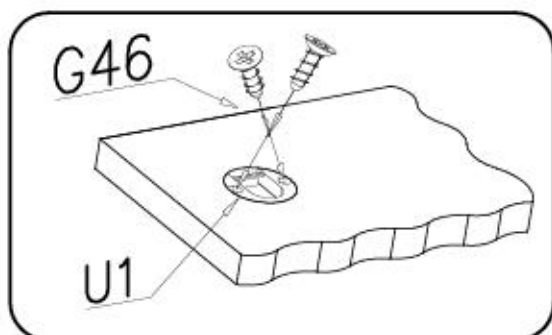
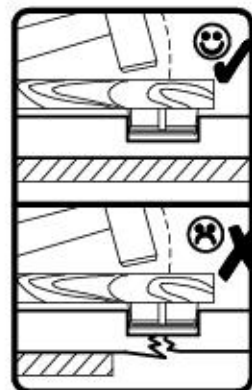
6x9

x4

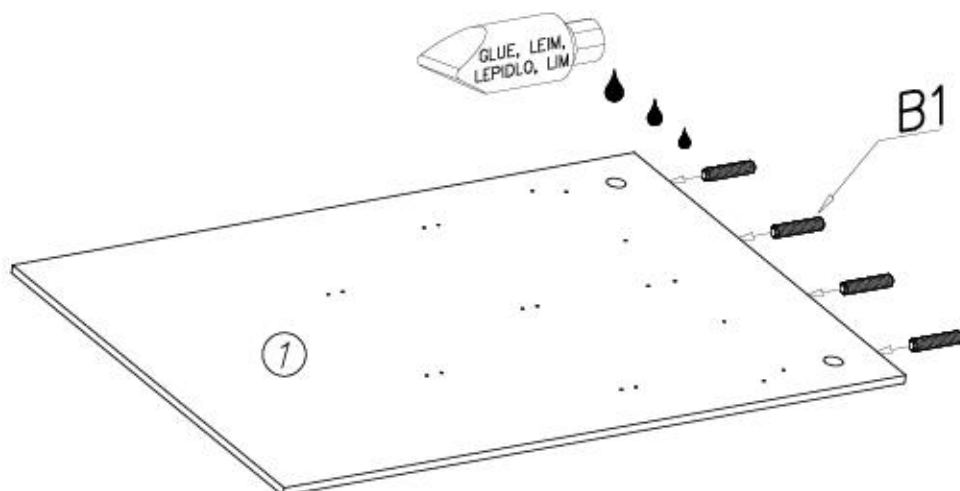
U1



x2



II



W1



x1

B1



ø8x35

x4

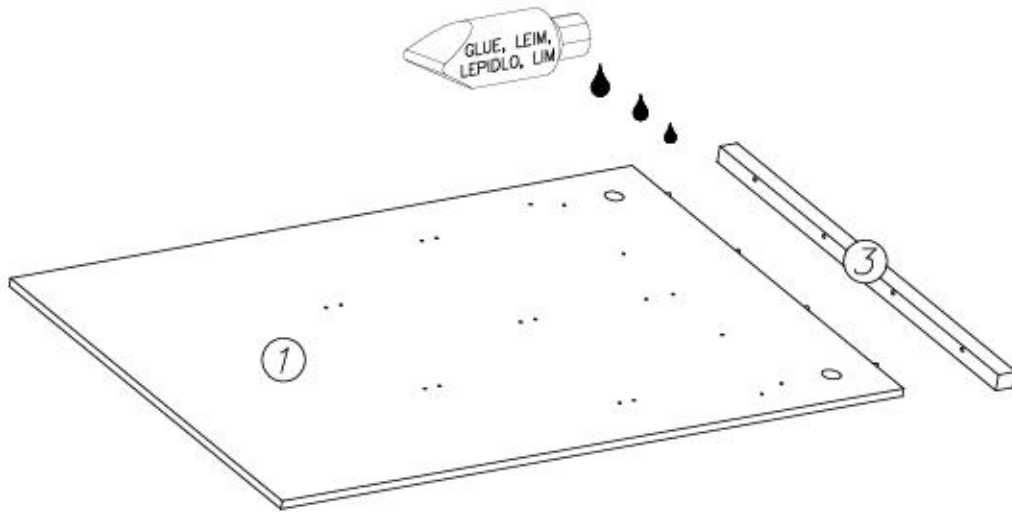


III

W1



x1



IV

N23



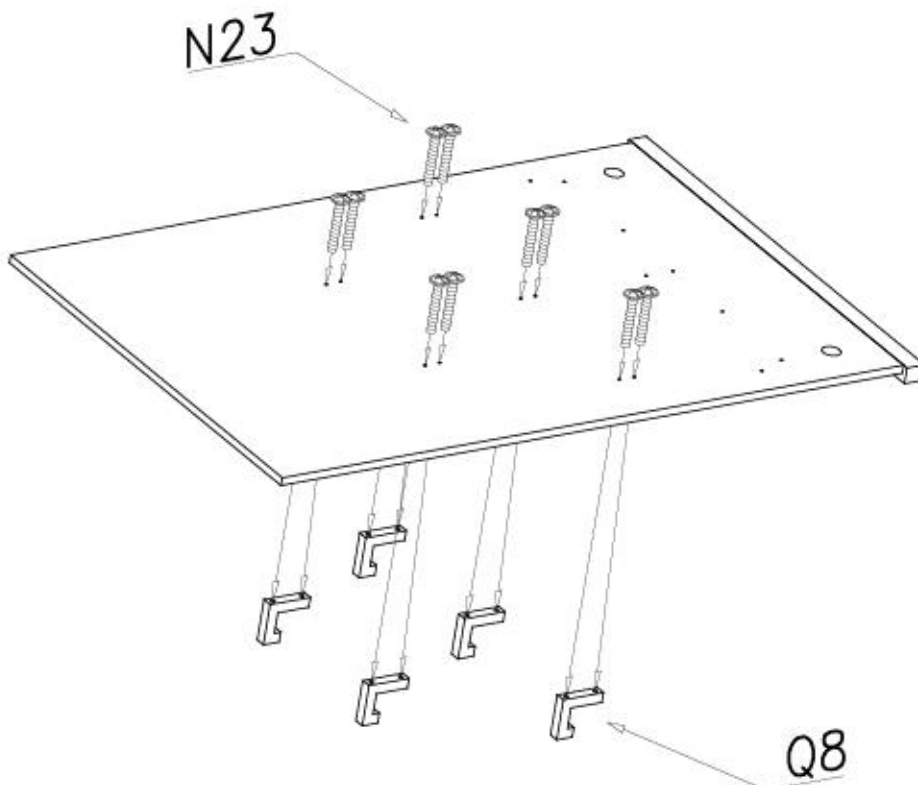
M4x20

x10

Q8

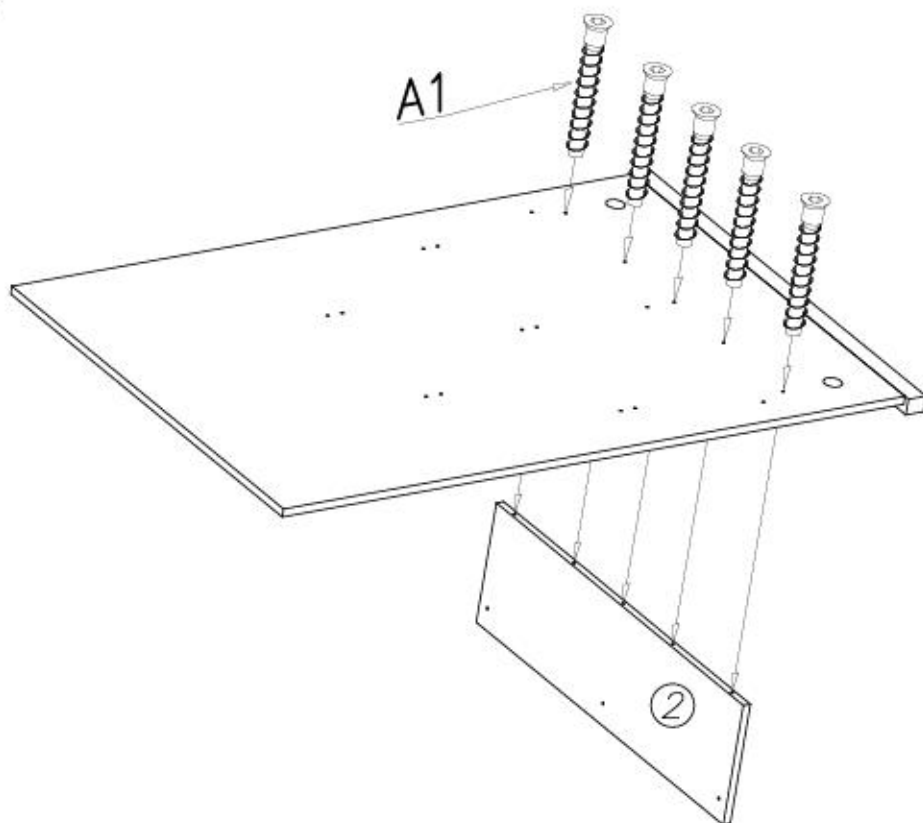


x5





V

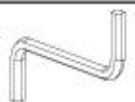


A1

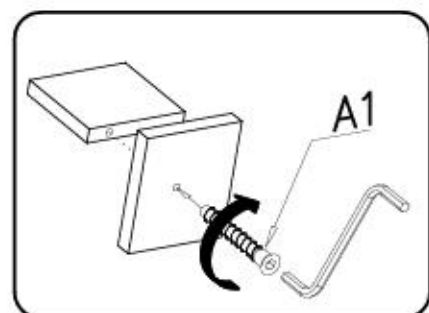
Ø7x50

x5

W2



x1



VI

N15



M4x25

x6

Q6M



x1

Q6L



x1

Q6R



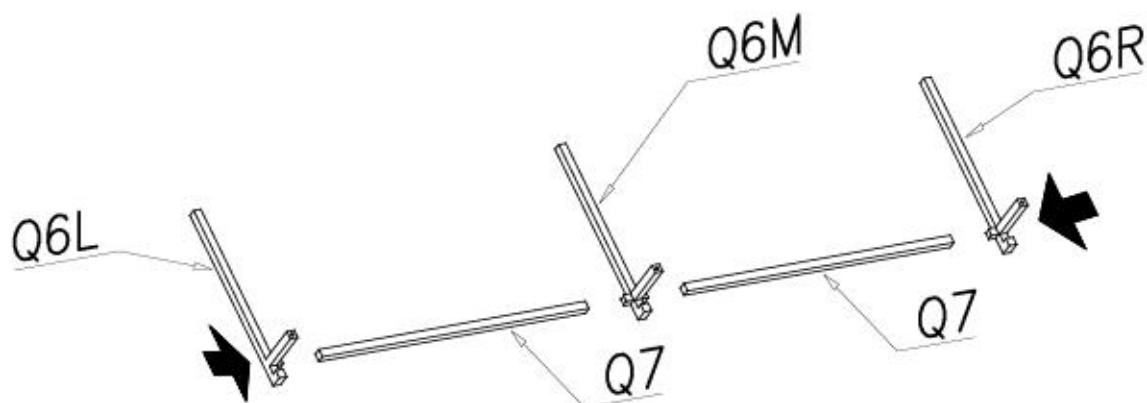
x1

Q7



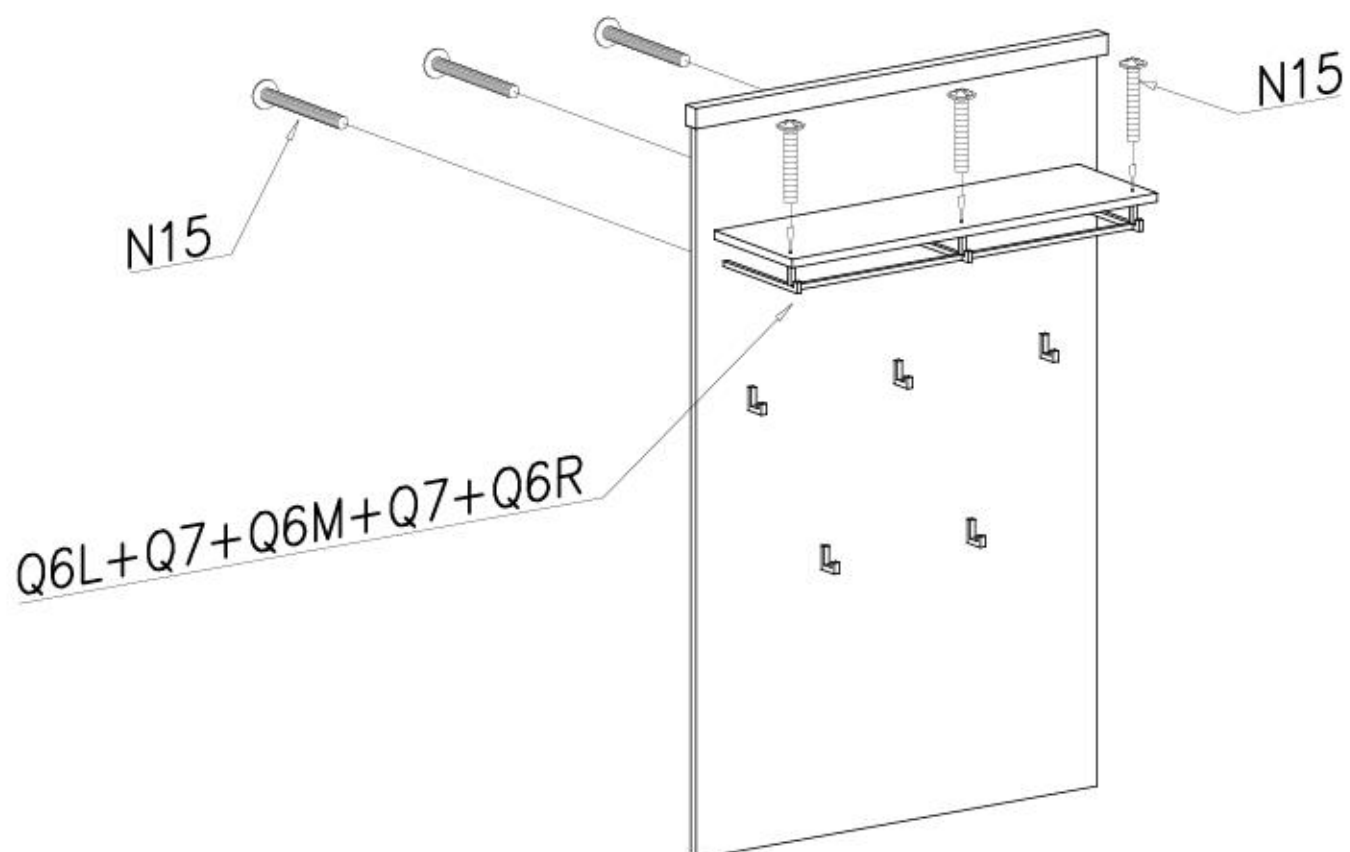
365mm

x2



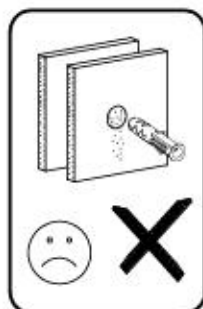
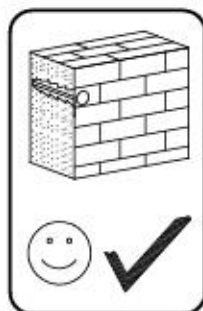
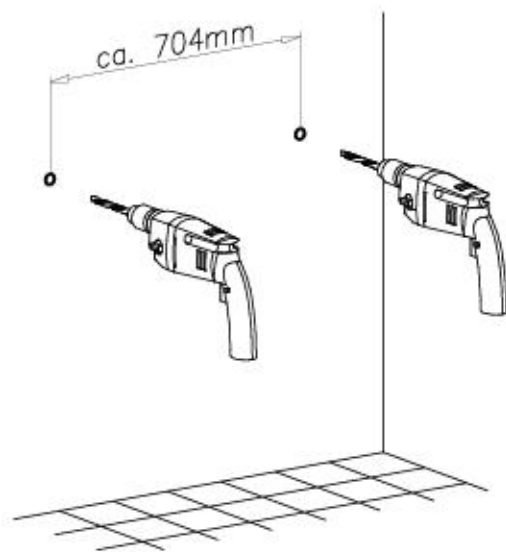


VII

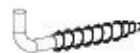




VIII



U7



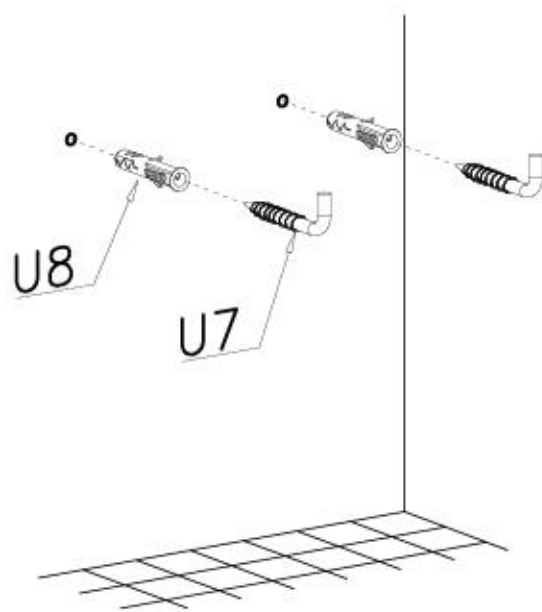
x2

U8

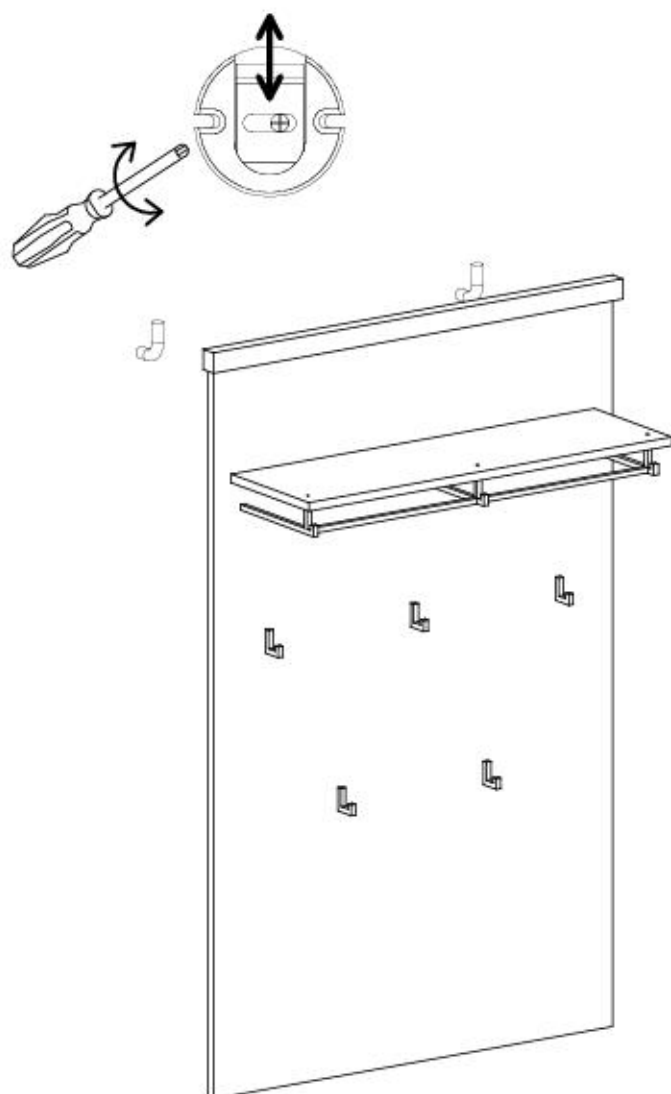


ø10x60

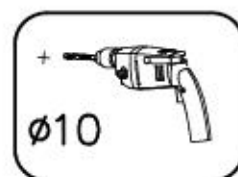
x2



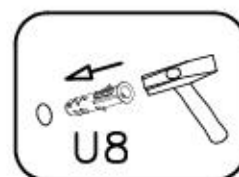
IX



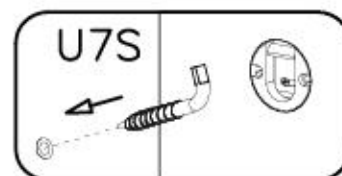
1



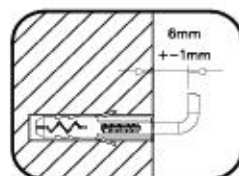
2



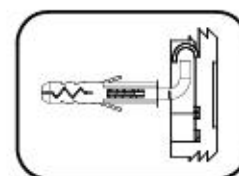
3



4



5



Name • Nom • Nome • Naam • Nazwa • Имяно
• Názov • Név • Denumire • Isim • Имявание

Nr • No • N° • Номер • Č • Sz

Typ • Type • Tip • Típus • Типо • Tun

Garderobe **WESTMINSTER**

— —

74

Unser Direktservice für Beschlagteile

Sollte Ihnen ein Beschlagteil fehlen, können Sie diese Servicekarte direkt an die untenstehende Nummer senden. Wir können allerdings nur Beschlagteile auf diesem Weg verschicken. Sollen Sie eine andere Beanstandung an Ihrem Möbelstück haben, so wenden Sie sich bitte direkt an Ihr Möbelhaus.

Our direct order service for fitting

If a fitting should be missing to you, you know this service map directly following number boxes. We can in this way send away however only fitting. If you should have another objection to your piece of furniture, then they turn please to your furniture house.

Náše přímé služby pro kování

Chybí-li vám nějaký díl z kování, můžete tuto servisní kartu odfixovat přímo na naše uvedené číslo. Touto cestou však můžeme poslat jen díly kování. Pokud byste reklamovali jiný díl nábytku, obraťte se přímo na svého prodejce nábytku.

Bien étudier la notice de montage

Reparez les pièces concernant votre meuble. Regroupez et contrôlez la quincaillerie. Munissez - vous de l'outillage nécessaire. Amenez - vous une zone de montage. Procédez au montage. Ne jamais forcer les assemblages. Rassemblez les vis après quelques temps d'usage. Garder votre notice de montage, si une pièce venait à manquer, elle serait le plus clair moyen de communiquer avec votre magasin.

Il nostro servizio diretto per l'ordine delle ferramenta

Nel caso vi mancassero dei pezzi, potete spedire fax questa carta al servizio direttamente al seguente numero. Per altri reclami al vostro mobile, potete rivolgervi al vostro mobilificio.

Додатково одформувати ці картки можна "Обслуга"

Якощо вам потрібні якісь деталі з кování, можете цю сервісну картку одфіксувати прямо на наше вказане число. Цим чином ми можемо надіслати тільки деталі кování. Якщо ви хочете скарги на іншу частину меблів, зверніться безпосередньо до магазину меблів.

Onze directservice voor losse onderdelen

Wanneer er een onderdeel mist kunt u deze servicekaart direct aan onderstaand faxnummer sturen. Wij kunnen alleen langs deze weg onderdelen verzenden. Mocht u een ander probleem aan uw meubel hebben verzeken wij u contact op te nemen met uw meubeldealer.

Nasz bezpośredni serwis części montażowych

Jeżeli brakuje części koniecznych do montażu, prosimy o przesłanie nam tej karty serwisowej na niżej podany numer faxu. Możemy w ten sposób przysłać jedynie potrzebne części. W przypadku innych objawów dotyczących mebla, prosimy o zgłoszenie ich do salonu meblowego w którym został dokonany zakup.

Servis za oviske

U slučaju da nedostaje neki od dijelova molimo vas da na dole navedeni fax broj pošaljete ovaj servisni obrazac. Na ovaj način mogu se dostaviti samo oviske. U slučaju da imate dodatne prijavne vezane uz komad namještaja molimo vas da se obratite izravno trgovini namještaja gdje je isti kupljen.

Direktpriglasitok veselakok eseten

Ha hiányzik egy veselő, azt a következő közvetlenül elfixálhatja az alább található faxszámra. Azonban csak a veselőket tudunk így küldeni. Amennyiben másféle reklamációt áll fenn bútoráruháztól, lízestől, forgalmazó közvetlenül a bútorháznál.

Náš priemy servis pre ľadé kování

Ak by Vám chýbala nejaká časť kování, môžete poslať túto servisnú kartu poslať faxom priamo na nižšie uvedené číslo. Dielky kování vieme poslať iba týmto spôsobom. Ak by ste mali inú reklamáciu ohľadom vášho nábytku, obráťte sa priamo na Vašu predajnú nábytku.

Nаше директное служе картоте за оviske

Са вам манјка кајично оviske, лехко то сервисно картоте пошљете по факсу директно на споднје службу. По тај пош вам лехко пошљемо само оviske. Са факса рекламације кајичен друг дел пошљете, се обрните непосредно на вешо трговина пошљете.

Service-ul nostru direct pentru feronerie

În cazul în care vă lipsesc o piesă de feronerie puteţi să trimiteţi direct această card de service pe fax la numărul de mai jos. Noi nu putem expedia piese de feronerie decât pe această cale. Dacă aveţi o altă reclamaţie referitoare la piese de mobilier, atunci vă rugăm să vă adresaţi direct la magazinul dvs. de mobilă.

Наш прямой сервис для поставок фурнитуры

Если ожидается, что Вам не хватает того или иного элемента фурнитуры, Вы можете отправить сервисную карту по Факсу непосредственно на нижеприведенный номер. Однако, таким образом мы можем переслать лишь фурнитуру. Если же у Вас возникнут иные претензии относительно приобретенной мебели, пожалуйста, обращайтесь непосредственно в организацию, осуществляющую продажу.

Vår directservice för beslagdelar

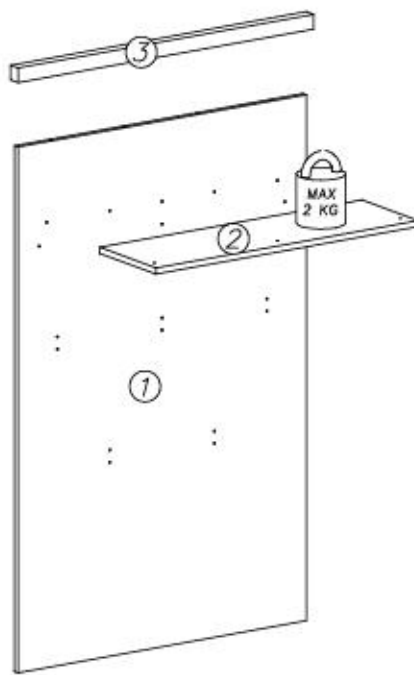
Om du saknar en beslagdel kan du faxa detta servicekort direkt till numret som anges ned. Tänk på att detta är den enda möjligheten att skicka beslagdelar till dig. Om du vill reklamera din möbel av en annan anledning måste du kontakta ditt möbelhus direkt.

Nuestro servicio directo para accesorios

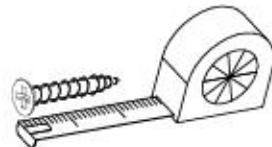
Si le falta algún accesorio, puede enviar esta tarjeta de servicio directamente a la siguiente dirección. No obstante, por este método solo podemos enviar accesorios. Si tiene alguna otra objeción sobre su mueble, consulte directamente con su mueblería.

Donatilor için doğrudan servisimiz

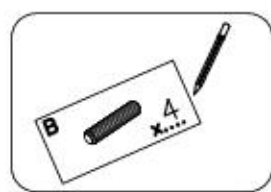
Bir donatınız eksikse bu servis kartını doğrudan aşağıda bulunan adrese doğrudan mail yazabilirsiniz. Sadece bu yönde donatıları gönderilebilir. Mobilyanızda başka şikayetleriniz varsa lütfen doğrudan mobilya satışınıza danışın.

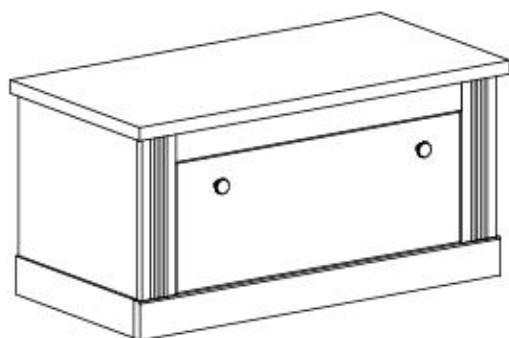


nr	L[mm]	B[mm]	T[mm]	Menge	Colli
1	1362	880	16	1	1/1
2	800	244	16	1	1/1
3	900	32	38	1	1/1

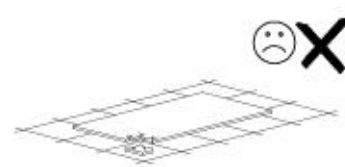
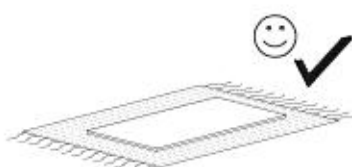
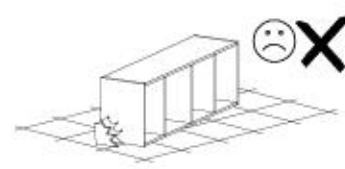
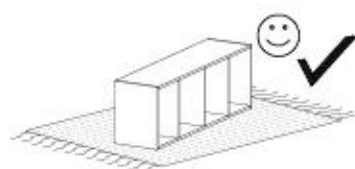
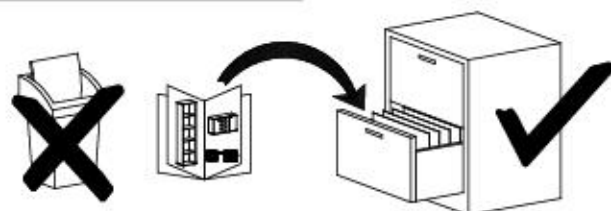
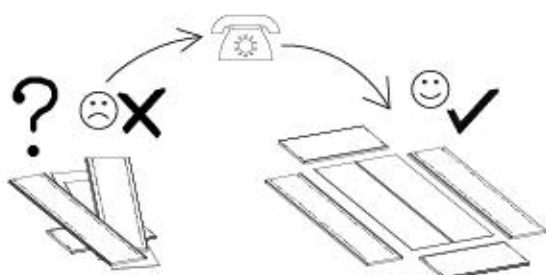
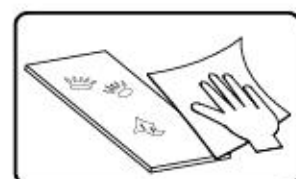
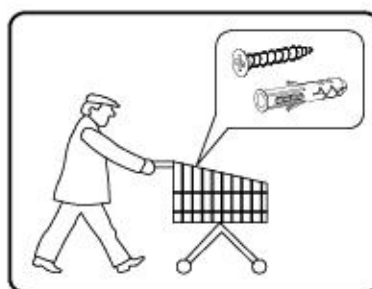
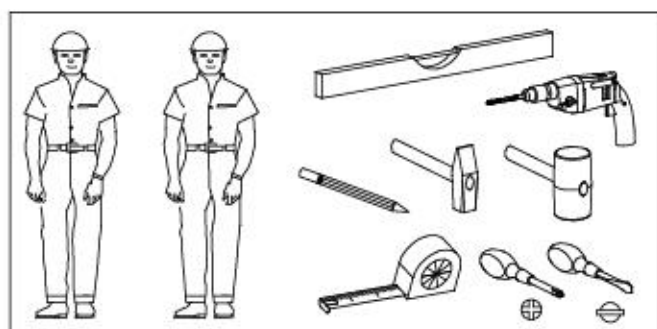


U1		Q6L		Q6R	
	x...		x...		x...
G35		Q8		Q7	
6x9	x...		x...	365mm	x...
N15		N23		W2	
M4x25	x...	M4x20	x...		x...
U7		U8		Q6M	
	x...	Ø10x60	x...		x...
A1		W1		B1	
Ø7x50	x...		x...	Ø8x35	x...



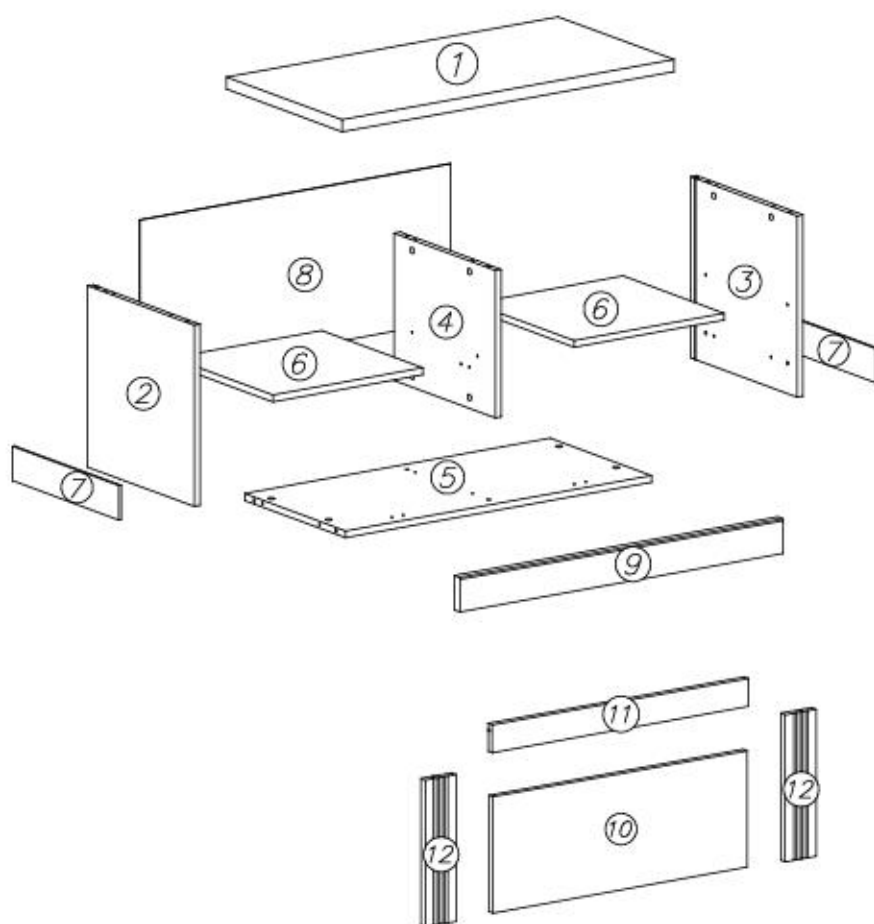


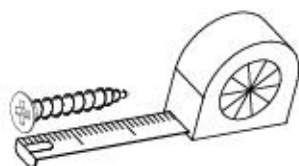
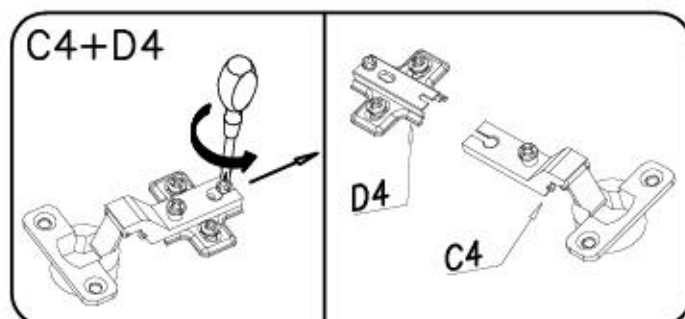
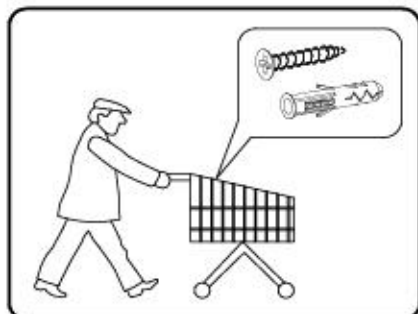
- ⓓ **Montageanleitung**
- ⓃⓁ **Handleiding voor de montage**
- ⓉⓇ **Montaj talimatı**
- ⓕ **Notice de montage**
- ⒸⓏ **Montážní návod**
- ⓗⓤ **Szerelési útmutató**
- ⓖⓔ **Assembly Instructions**
- Ⓟ **Instrukcja montażu**
- Ⓡⓤ **Инструкция по монтажу**
- ⓔⓐ **Istruzioni di montaggio**
- ⓈⓀ **Návod na montáž**
- Ⓡⓞ **Instrucțiunile de montaj**
- ⓔⓢ **Instrucciones de montaje**
- ⓉⓇ **Montaj Talimatı**





nr	L[mm]	B[mm]	T[mm]	Menge	Coll
1	911	445	28	1	1/1
2	422	407	16	1	1/1
3	422	407	16	1	1/1
4	343	387	16	1	1/1
5	839	387	16	1	1/1
6	411	350	16	2	1/1
7	407	80	6	2	1/1
8	365	851	3	1	1/1
9	887	80	22	1	1/1
10	697	271	16	1	1/1
11	703	65	16	1	1/1
12	342	85	18	2	1/1

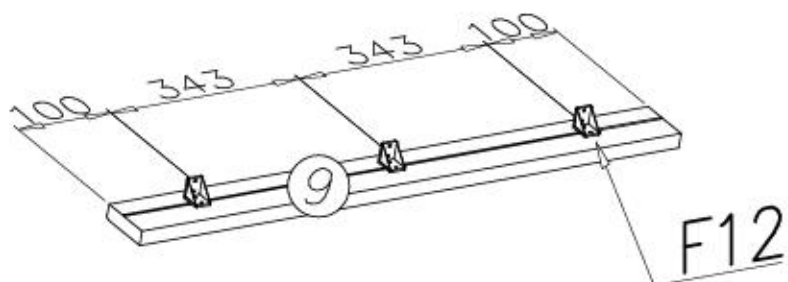




G56 4x16 x54 	L6 x1 	N14 M4x22 x2 		
I1 x4 		I7 ø18 x12 	C4+D4 x2 	M11 x1
E99 x2 	K1 ø15x12 x12 	P27 x1 		P4 x6
F2 x8 	K10 x12 	B1 ø8x35 x12 	G34 3,5x16 x16 	F12 x10



II



F12



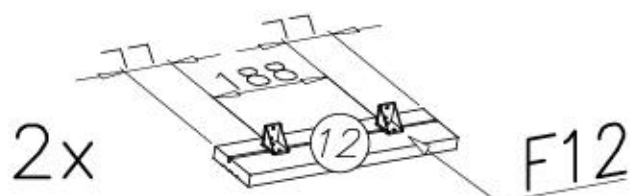
x5

G56



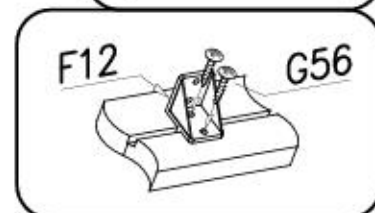
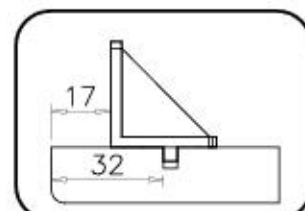
4x16

x10

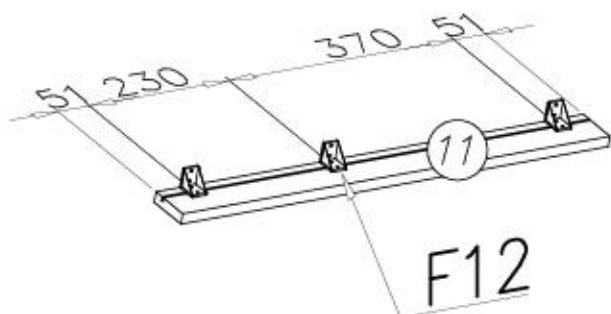


2x

F12



III



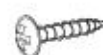
F12

F12



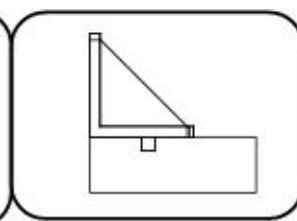
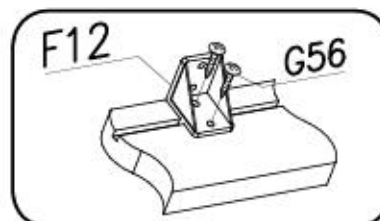
x3

G56

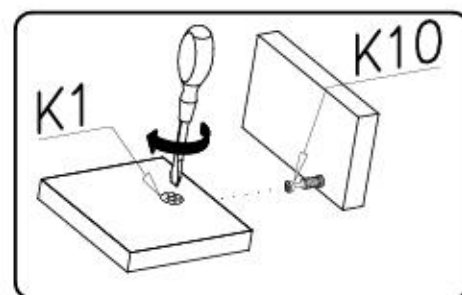
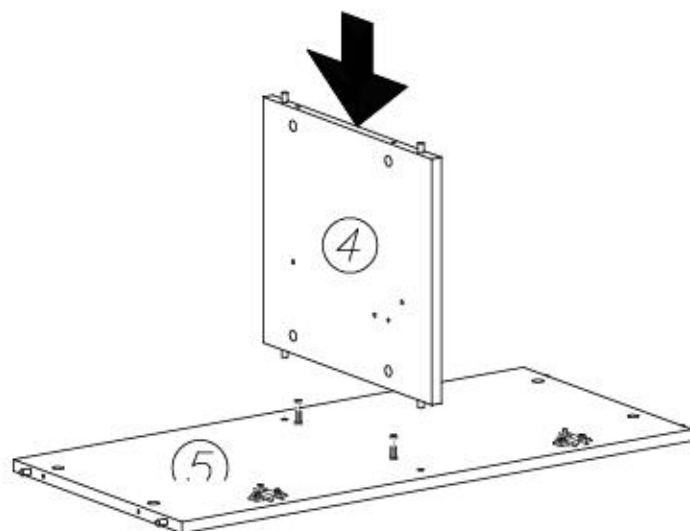


4x16

x6

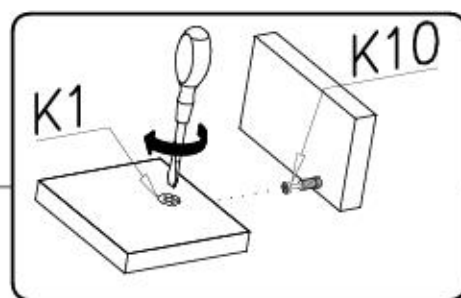
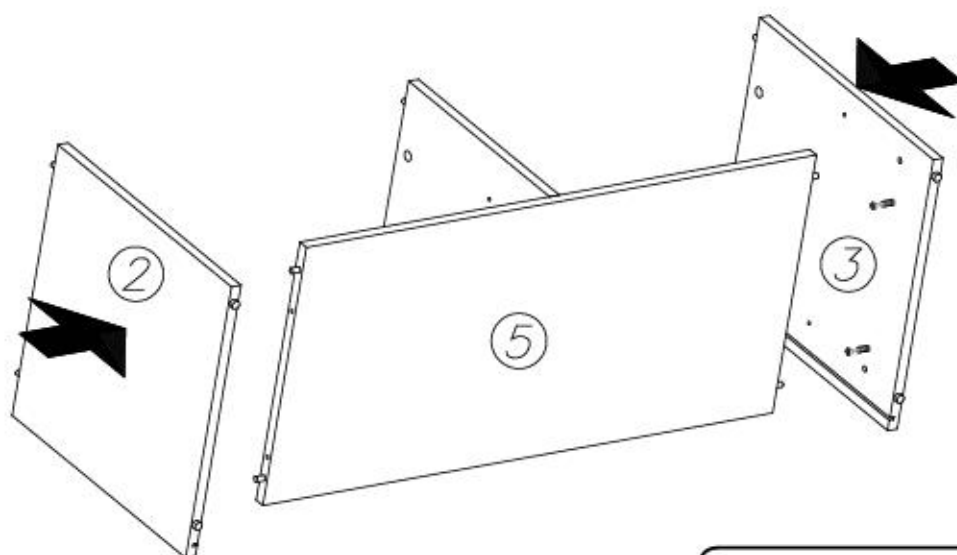


IV

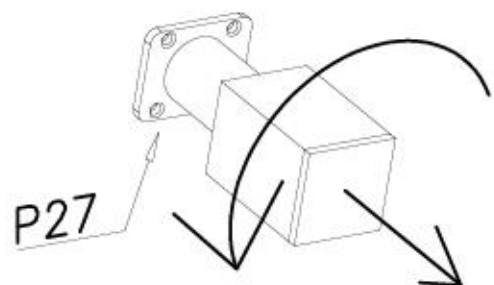
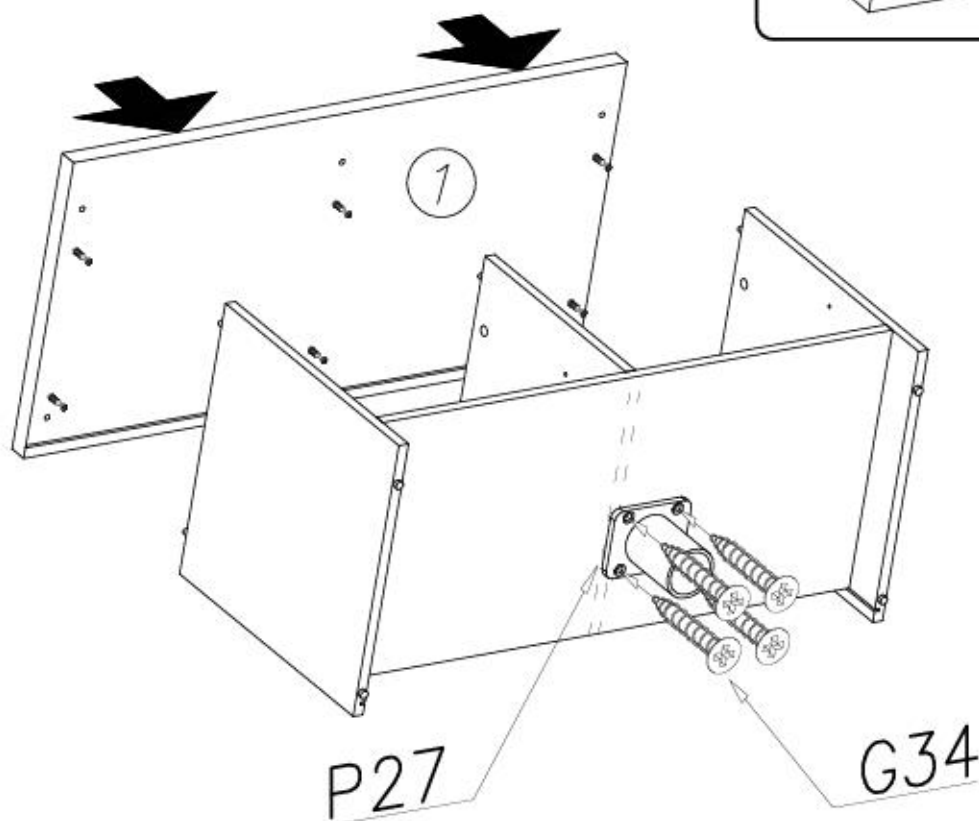




V



VI



G34



3,5x16

x4

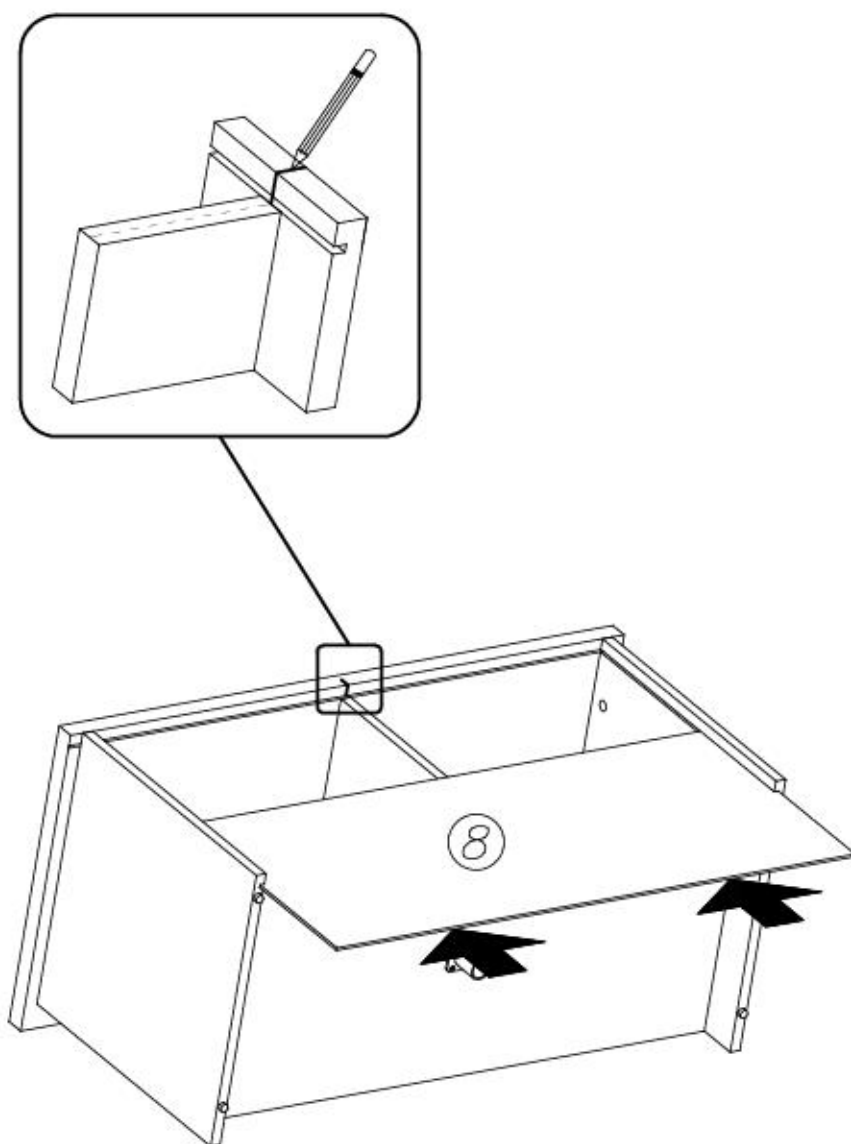
P27



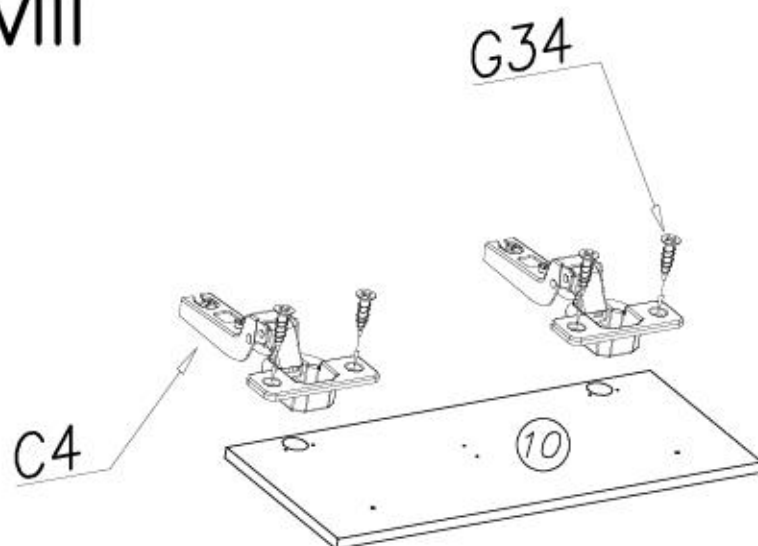
x1



VII



VIII



G34



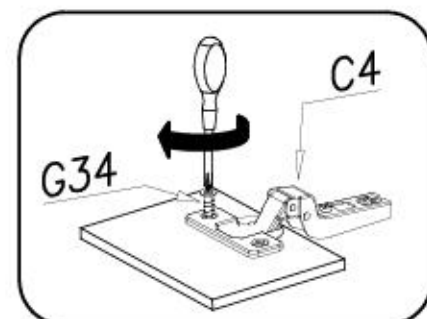
3,5x16

x4

C4

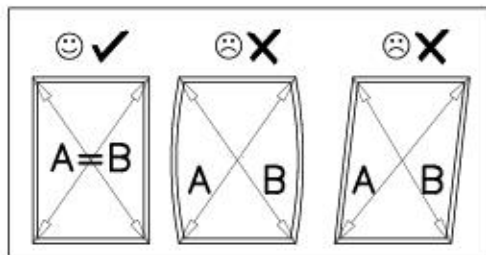


x2




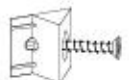


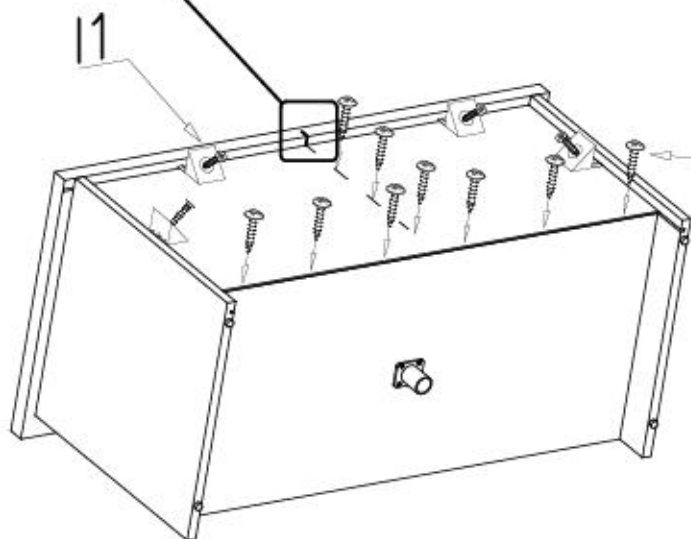
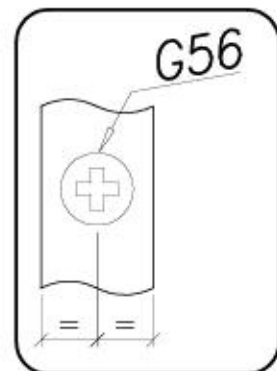
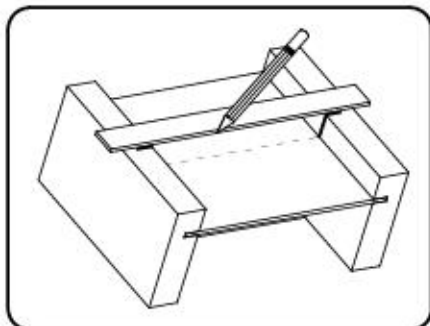
IX



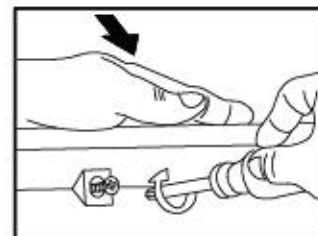
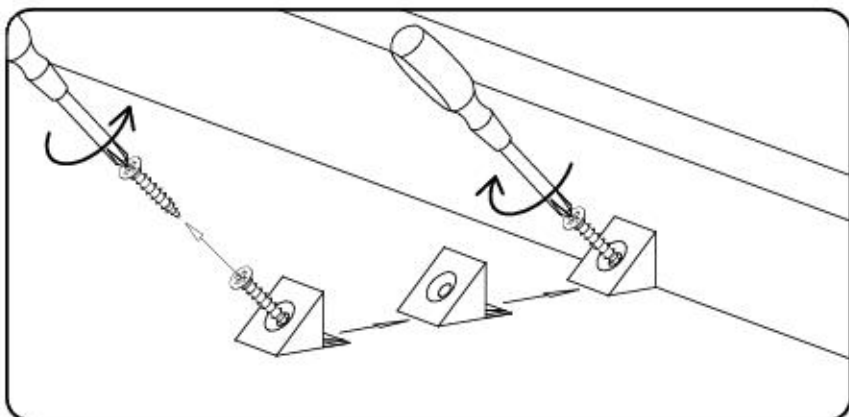
A=B

G56  x12
4x16

I1  x4

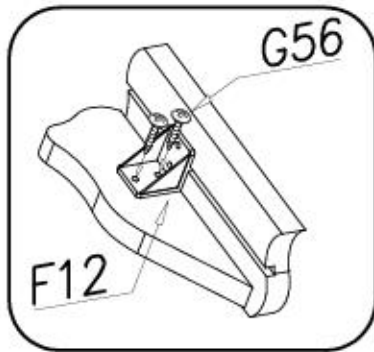


G56

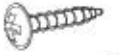




X



G56



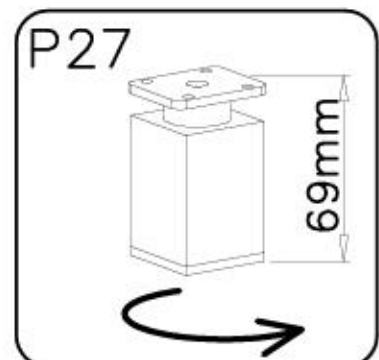
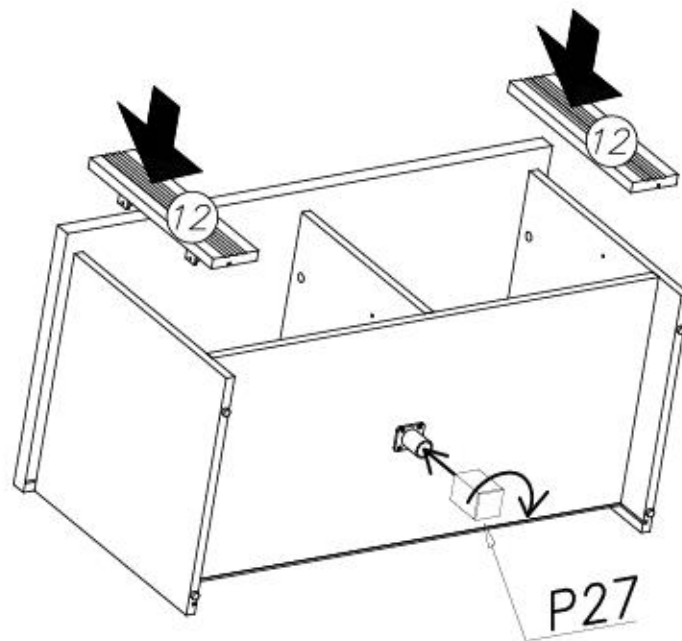
4x16

x8

P27



x1





XI

G56



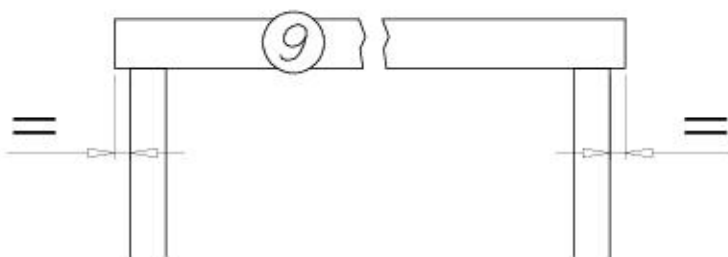
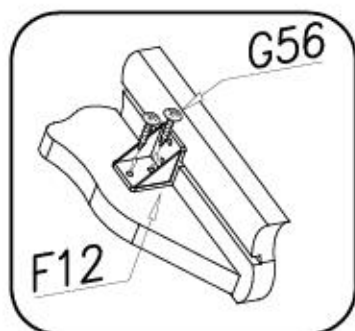
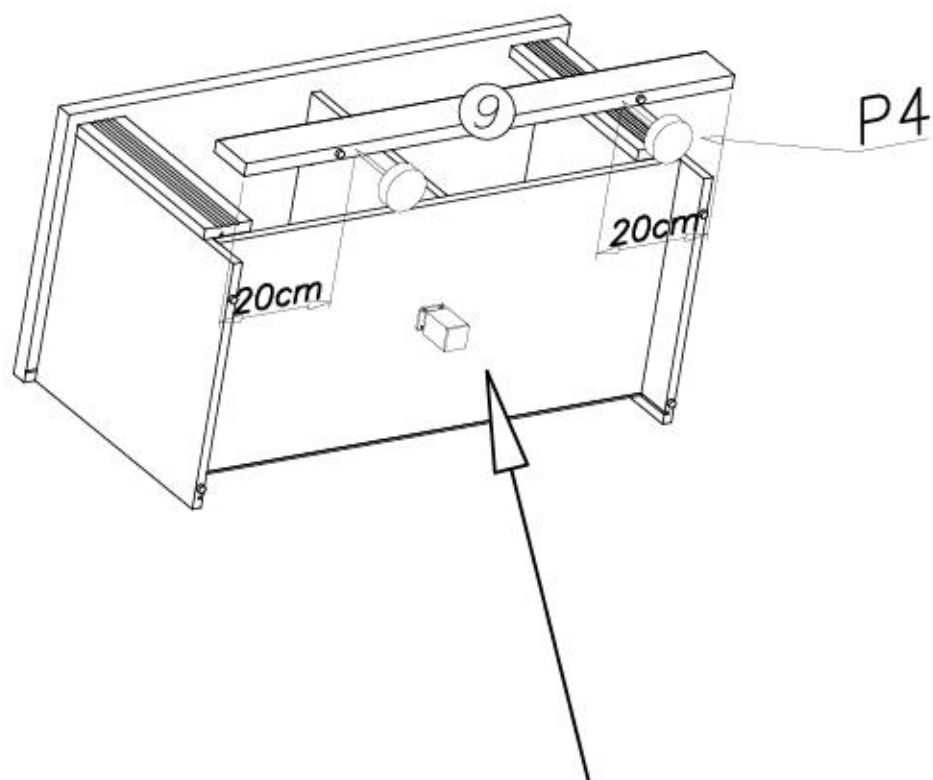
4x16

x6

P4



x2





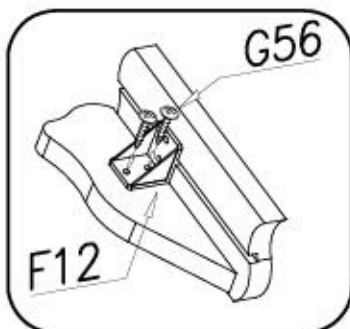
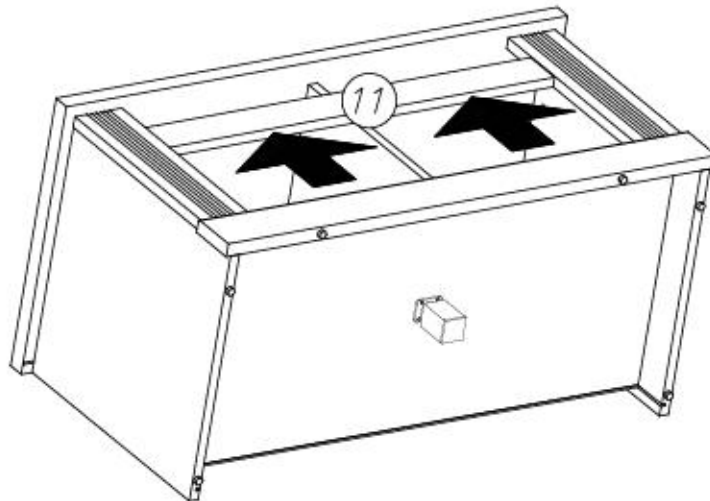
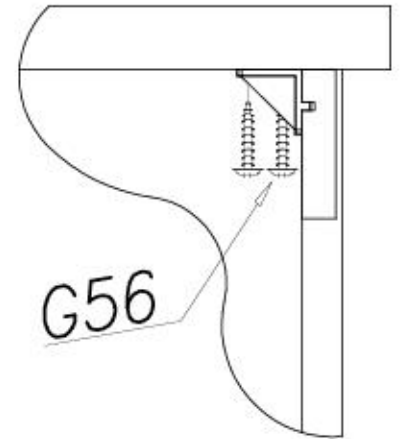
XII

G56



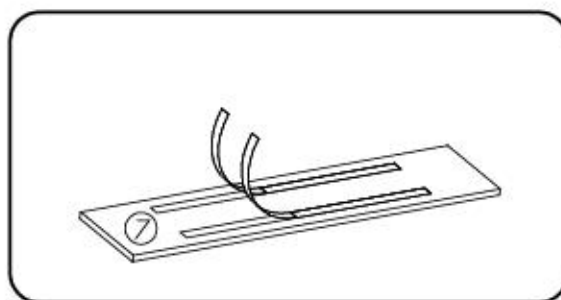
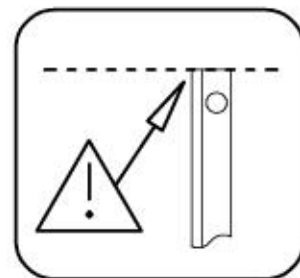
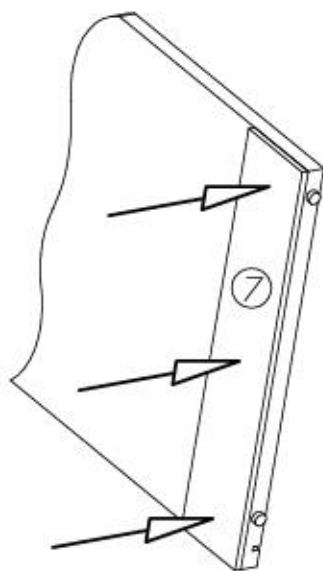
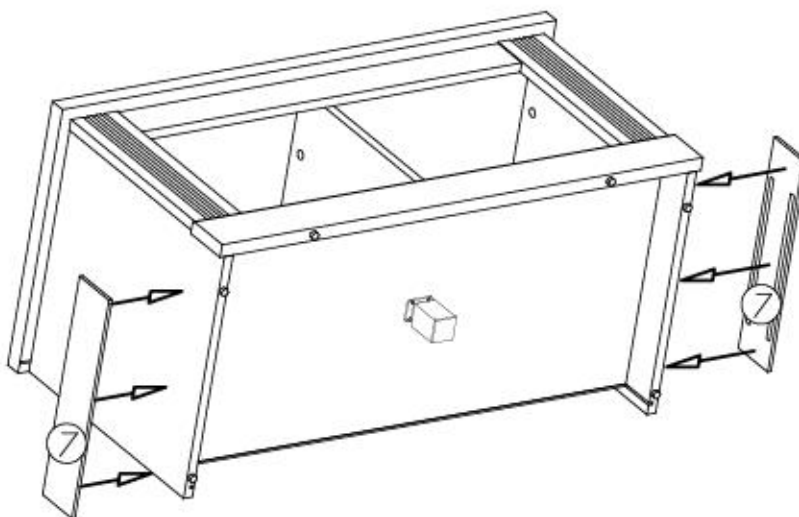
4x16

x6





XIII





XIV

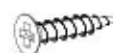
17



ø18

x12

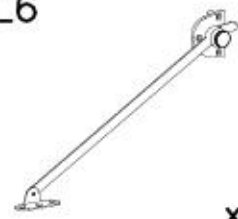
G34



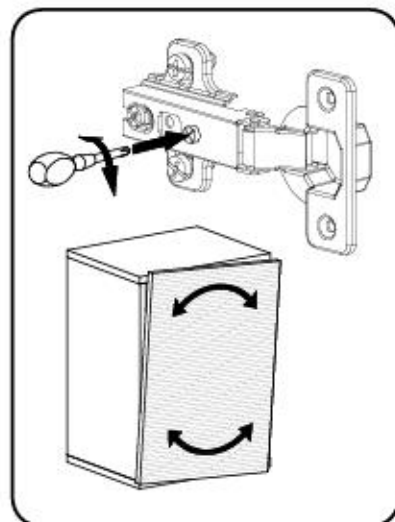
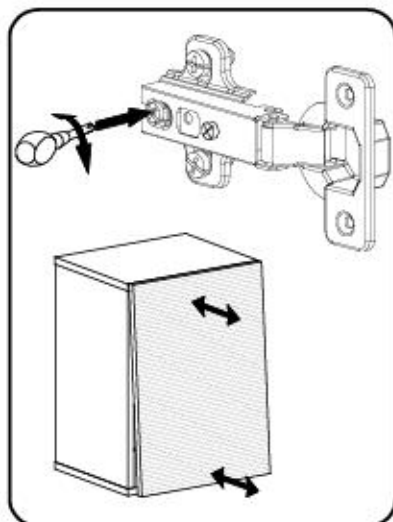
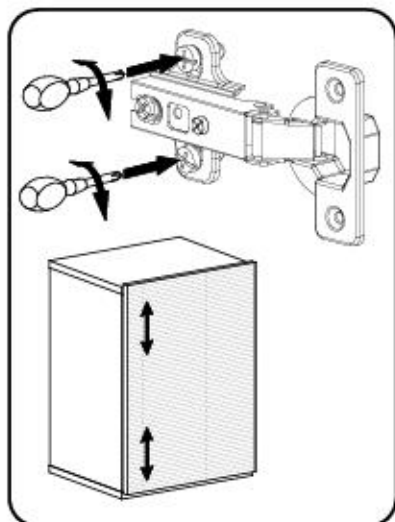
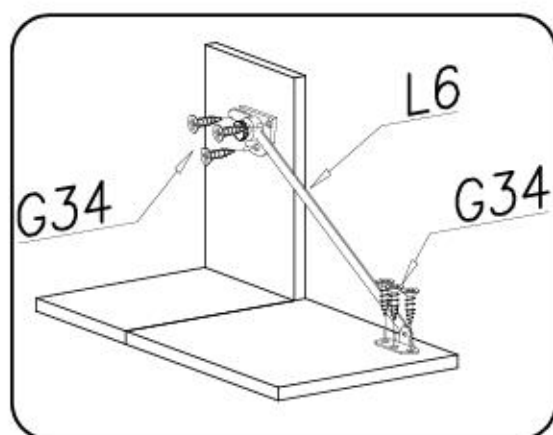
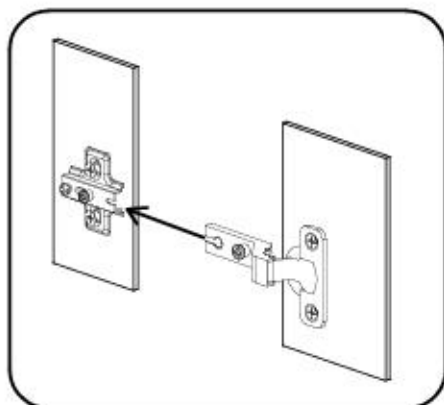
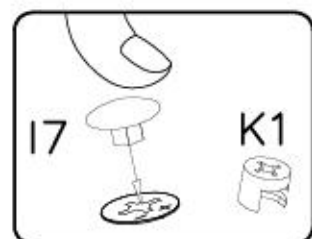
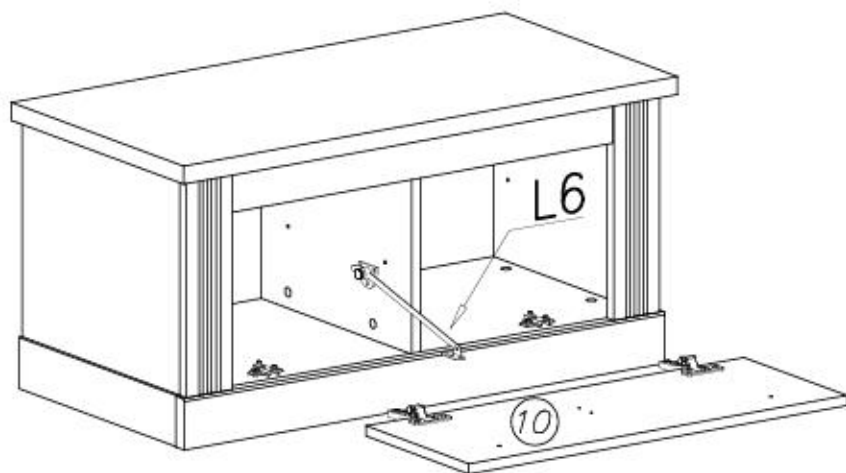
3,5x16

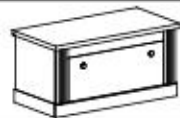
x6

L6








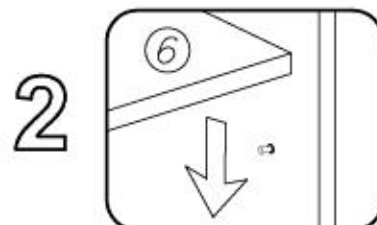
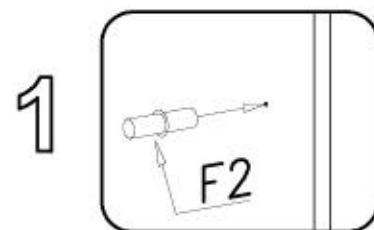
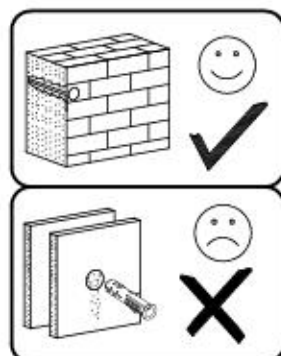
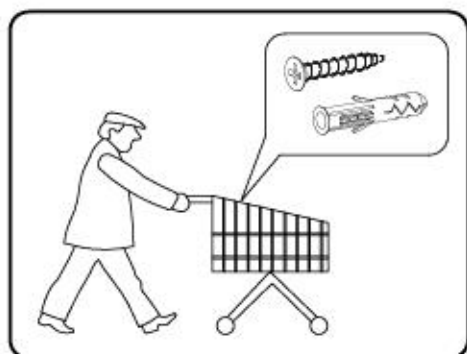
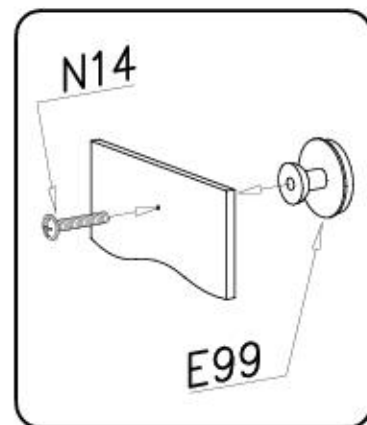
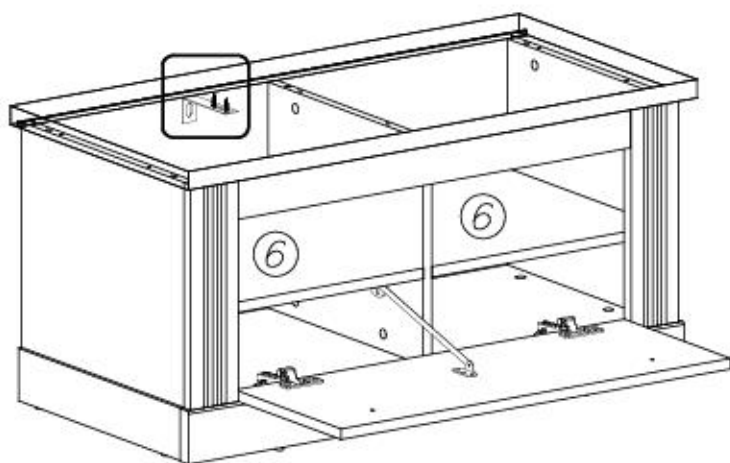
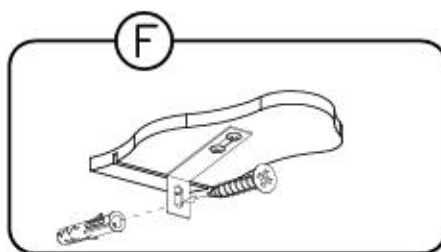
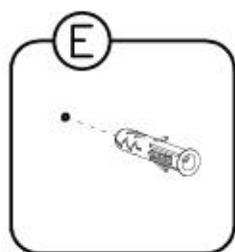
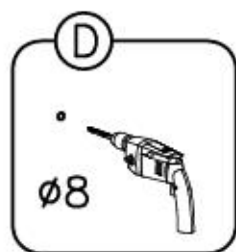
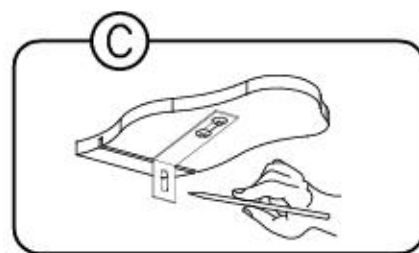
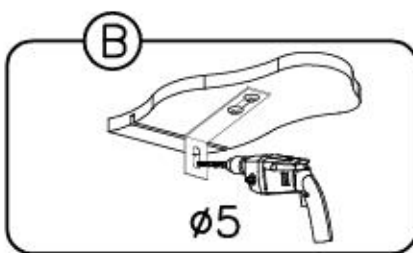
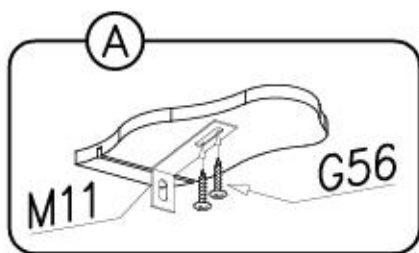
x1





XV

E99  x2	N14  M4x22 x2	F2  x8	M11  x1	G56  4x16 x2
------------------------------------------------------------------------------------------------	---------------------------------------------------------------------------------------------------------	-----------------------------------------------------------------------------------------------	--------------------------------------------------------------------------------------------------	----------------------------------------------------------------------------------------------------------



Name • Nom • Nome • Naam • Nazwa • Имяно
• Názov • Név • Denumire • Isim • Имяние

Garderobe **WESTMINSTER**

Nr • No • N° • Номер • Č • Sz

— —

Typ • Type • Tip • Típus • Tipo • Tun

75

D Unser Direktservice für Beschädigte
Sollte Ihnen ein Beschädigter fehlen, können Sie diese Servicekarte
direct an die untenstehende Nummer senden. Wir können allerdings
nur Beschädigte auf diesem Weg verschicken. Sollen Sie eine andere
Bezeichnung an Ihrem Möbelstück haben, so wenden Sie sich bitte
direct an Ihr Möbelhaus.

GB Our direct order service for fitting
If a fitting should be missing to you, you know this service map
directly following number faxes. We can in this way send away
however only fitting. If you should have another objection to your
piece of furniture, then they turn please to your furniture house.

CZ Naše přímá služba pro kování
Chybí-li vám nějaký díl z kování, můžete tuto servisní kartu odfaxovat
přímo na naše uvedené číslo. Touto cestou však můžeme rozeslat jen
díly kování. Pokud byste reklamovali jiný díl nábytku, obraťte se přímo
na svého prodejce nábytku.

F Bien étudier la notice de montage
Réparer les pièces concernant votre meuble. Regrouper et contrôler la
quincaillerie. Munissez - vous de l'outillage nécessaire. Aménager -
vous une zone de montage. Procéder au montage. Ne jamais forcer
les assemblages. Resserrer les vis après quelques temps d'usage.
Garder votre notice de montage, si une pièce venait à manquer, elle
serait le plus clair moyen de communiquer avec votre magasin.

I Il nostro servizio diretto per l'ordine delle ferramenta
Nel caso vi mancassero dei pezzi, potete spedire fax questa carta di
servizi direttamente al seguente numero. Per altri reclami al vostro
mobilia, potete rivolgervi al vostro mobilificio.

BG Директно обслужаване на повредени части "Обзор"
Ако ви липне некаква част за монтаж, можете да изпратите тази
сервисна карта директно на посочения номер по факс. Можем да
посочим само частите за монтаж. Ако имате друга претензия
към мебелта си, моля, обърнете се директно към вашия магазин.

NL Onze directservice voor losse onderdelen
Wanneer er een onderdeel mist kunt u deze servicekaart direct aan
onderstaand faxnummer sturen. Wij kunnen alleen losse deze weg
onderdelen verzuren. Mocht u een ander probleem aan uw meubel
hebben verzaken wij u contact op te nemen met uw meubeldealer.

PL Nasz bezpośredni serwis części montażowych
Jeżeli brakuje części koniecznych do montażu, prosimy o przesłanie
nam tej karty serwisowej na niżej podany numer faxu. Możemy w ten
sposób przysłać jedynie brakujące części. W przypadku innych
objawów dotyczących mebli, prosimy o zgłoszenie ich do salonu
meblowego w którym został dokonany zakup.

HR Servis za otkove
U slučaju da nedostaje neki od dijelova molimo vas da na dolje
navedeni fax broj pošaljete ovaj servisni obrazac. Na ovaj način mogu
se dostaviti samo otkovi. U slučaju da imate dodatne prigovore vezane
uz komad namještaja molimo vas da se obratite izravno trgovini
namještaja gdje je isti kupljen.

HU Direktrendelési kártya veszteklés esetén
Ha hiányzik egy veszték, azt a kártyát közvetlenül elfaxolhatja az alább
számszám faxszámra. Azonban csak veszteklés kártyák így küldeni.
Amennyiben másféle reklamáció áll fenn bútoraitaraját illetően,
forduljon közvetlenül a bútorházához.

SK Naše priamy servis pre časť kovanie
Ak by Vám chýbala nejaká časť kovania, môžete poslať túto servisnú
kartu poslať faxom priamo na nižšie uvedené číslo. Diely
kovanie vieme poslať iba týmto spôsobom. Ak by ste mali inú
reklamáciu ohľadom vášho nábytku, obráťte sa priamo na Vašu
predajnú nábytku.

SLO Naše direktno službe storitve za otkove
Če vam manjka kakšno otkova, lahko to servisno kartico pošljete po
faksu direktno na spodnjo številko. Po tej poti vam lahko pošljemo
samo otkove. Če imate kakšne druge pritožbe, se obrnite
neposredno na vašo trgovino pohiaba.

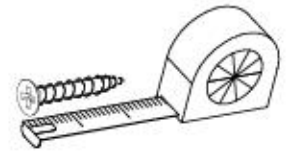
RO Serviciu-ul nostru direct pentru feronerie
In cazul in care va lipsesc o piesa de feronerie puteti sa trimitezi
direct acest card de service pe fax la numarul de mai jos. Noi nu
putem expedia piese de feronerie decat pe acest fel de card. Deci avezi o
altă reclamație referitoare la piese de mobilier, atunci va rugăm să vă
adresezi direct la magazinul dvs. de mobilă.

RUS Наш прямой сервис для поставок фурнитуры
Если отсутствует, что Вам не хватает того или иного элемента
Фурнитуры, Вы можете отправить сервисную карту по факсу
непосредственно на нижеприведенный номер. Однако, только
образом мы можем переслать лишь фурнитуру. Если же у Вас
возникнут иные претензии относительно приобретенной мебели,
пожалуйста, обращайтесь непосредственно в организацию,
осуществляющую продажу.

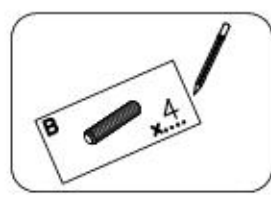
S Vår directservice för beslagdeltar
Om du saknar en beslagdel kan du faxa detta servicekort direkt till
numret som anges ned. Tänk på att detta är den enda möjligheten att
skicka beslagdeltar till dig. Om du vill reklamera din möbel av en
annan anledning måste du kontakta ditt möbelhus direkt.

ES Nuestro servicio directo para accesorios
Si le falta algún accesorio, puede enviar esta tarjeta de servicio
directamente a la siguiente dirección. No obstante, por este método
solo podemos enviar accesorios. Si tiene alguna otra objeción sobre su
mueble, consulte directamente con su mueblería.

TR Donatılar için doğrudan servisimiz
Bir donatınız eksikse bu servis kartını doğrudan aşağıda bulunan
adresle doğrudan mail yazabilirsiniz. Sadece bu yönde donatıları
gönderebiliriz. Mobilyanızda başka şikayetleriniz varsa lütfen doğrudan
mobilya satıcınıza danışın.



C4+D4 x...	M11 x...
P4 x...	F12 x...
G34 3,5x16 x...	N14 M4x22 x...
G56 4x16 x...	L6 x...
I1 x...	I7 ø18 x...
E99 x...	K1 ø15x12 x...
F2 x...	K10 x...
	B1 ø8x35 x...



Name • Nom • Nome • Naam • Nazwa • Иméно
• Názov • Néв • Denumire • Isim • Извание

Nr • No • N° • Номер • Č • Sz

Typ • Type • Tip • Típus • Tipo • Tun

Garderobe **WESTMINSTER**

— —

75

D

Unser Direktservice für Beschläge
Sollte Ihnen ein Beschlagteil fehlen, können Sie diese Servicekarte
direct an die untenstehende Nummer senden. Wir können allerdings
nur Beschläge auf diesem Weg verschicken. Sollen Sie eine andere
Beanstandung an Ihrem Möbelstück haben, so wenden Sie sich bitte
direct an Ihr Möbelhaus.

GB

Our direct order service for fitting
If a fitting should be missing to you, you know this service map
directly following number boxes. We can in this way send away
however only fitting. If you should have another objection to your
piece of furniture, then they turn please to your furniture house.

CZ

Náše přímé služby pro kování
Chybí-li vám nějaký díl z kování, můžete tuto servisní kartu odfixovat
přímo na naše uvedené číslo. Touto cestou však můžeme rozeslat jen
díly kování. Pokud byste reklamovali jiný díl nábytku, obraťte se přímo
na svého prodejce nábytku.

F

Bien étudier la notice de montage
Réparer les pièces concernant votre meuble. Regrouper et contrôler la
quincaillerie. Munissez - vous de l'outillage nécessaire. Aménagez -
vous une zone de montage. Procédez au montage. Ne jamais forcer
les assemblages. Resserrer les vis après quelques temps d'usage.
Garder votre notice de montage, si une pièce venait à manquer, elle
serait le plus clair moyen de communiquer avec votre magasin.

I

Il nostro servizio diretto per l'ordine delle ferramenta
Nel caso vi mancassero dei pezzi, potete spedire fax questa carta al
servizio direttamente al seguente numero. Per altri reclami al vostro
mobilia, potete rivolgervi al vostro mobilificio.

BG

Директно обслужаване на грънчешки елементи "Обзор"
Ако нѣкакви грънчешки елементи, дотържувани нѣма, ътнѣ ътнѣ нѣкакви
грънчешки елементи нѣкакви нѣкакви нѣкакви нѣкакви нѣкакви. До нѣкакви
нѣкакви нѣкакви нѣкакви нѣкакви нѣкакви нѣкакви нѣкакви. Ако
у нѣкакви нѣкакви нѣкакви нѣкакви нѣкакви нѣкакви нѣкакви. Ако
нѣкакви нѣкакви нѣкакви нѣкакви нѣкакви нѣкакви нѣкакви.

NL

Onze directservice voor losse onderdelen
Wanneer er een onderdeel mist kunt u deze servicekaart direct aan
onderstaand faxnummer sturen. Wij kunnen alleen langs deze weg
onderdelen verzuren. Mocht u een ander probleem aan uw meubel
hebben verzaken wij u contact op te nemen met uw meubeldealer.

PL

Nasz bezpośredni serwis części montażowych
Jeżeli brakuje części koniecznych do montażu, prosimy o przesłanie
nam tej karty serwisowej na niżej podany numer faxu. Możemy w ten
sposób przysłać partycje tylko brakujące części. W przypadku innych
objawiających meble, prosimy o zgłoszenie ich do salonu
meblowego w którym został dokonany zakup.

HR

Servis za okovne
U slučaju da nedostaje neki od dijelova molimo vas da na dole
navedeni fax broj pošaljete ovaj servisni obrazac. Na ovaj način mogu
se dostaviti samo okovi. U slučaju da imate dodatne prigovore vezane
uz komad namještaja molimo vas da se obratite izvorno trgovini
namještaja gdje je isti kupljen.

HU

Direkt szolgáltatások vesztekek esetén
Ha néhányik egy veszték, azt a következő közvetlenül elfixálhatja az alább
számszám faxszámra. Azonban csak vesztekek tudunk így küldeni.
Amennyiben másféle reklamáció áll fenn bútorainaknál (lebesz,
fontoson közvetlenül a bútorháznál).

SK

Náš priamy servis pre časť kovanie
Ak by Vám chýbala nejaká časť kovania, môžete poslať túto servisnú
kartu poslať faxom priamo na nižšie uvedené faxové číslo. Diely
kovanie vieme poslať iba týmto spôsobom. Ak by ste mali inú
reklamáciu ohľadom vášho nábytku, obráťte sa priamo na Vašu
predajnú nábytku.

SLO

Náše direktno službe storitve za okovje
Če vam manjka kakšno okovje, lahko to servisno kartico pošljete po
faksu direktno na spodnjo številko. Po tej poti vam lahko pošljemo
samo okovje. Če želite reklamirati kakšen drug del pohištva, se obrnite
neposredno na vašo trgovino pohištva.

RO

Service-ul nostru direct pentru feronerie
In cazul in care va lipsesc o piesa de feronerie puteti sa trimitem
direct acest card de service pe fax la numarul de mai jos. Noi nu
putem expedia piese de feronerie decat pe acest fel de cale. Decat acest o
altă reclamație referitoare la piese de mobilier, atunci va rugăm să vă
adresati direct la magazinul dvs. de mobilier.

RUS

Наш прямой сервис для поставок фурнитуры
Если ожидается, что Вам не хватает того или иного элемента
Фурнитуры, Вы можете отправить сервисную карту по Факсу
непосредственно на нижеприведенный номер. Однако, таким
образом мы можем пересылать лишь фурнитуру. Если же у Вас
возникнут иные претензии относительно приобретенной мебели,
пожалуйста, обращайтесь непосредственно в организацию,
осуществляющую продажу.

S

Vår direktservice för beslagdelar
Om du saknar en beslagdel kan du faxa detta servicekort direkt till
numret som anges ned. Tänk på att detta är den enda möjligheten att
skicka beslagdelar till dig. Om du vill reklamera din möbel av en
annan anledning måste du kontakta ditt möbelhus direkt.

ES

Nuestro servicio directo para accesorios
Si le falta algún accesorio, puede enviar esta tarjeta de servicio
directamente a la siguiente dirección. No obstante, por este método
solo podemos enviar accesorios. Si tiene alguna otra objeción sobre su
mueble, consulte directamente con su mueblería.

TR

Donatılar için doğrudan servisimiz
Bir donatının eksikse bu servis kartını doğrudan aşağıda bulunan
adrese doğrudan mail yazabilirsiniz. Sadece bu yönde donatıları
gönderebiliriz. Mobilyanızda başka şikayetleriniz varsa lütfen doğrudan
mobilya satıcınıza danışın.

nr	L[mm]	B[mm]	T[mm]	Menge	Coll
1	911	445	28	1	1/1
2	422	407	16	1	1/1
3	422	407	16	1	1/1
4	343	387	16	1	1/1
5	839	387	16	1	1/1

nr	L[mm]	B[mm]	T[mm]	Menge	Coll
6	411	350	16	2	1/1
7	407	80	6	2	1/1
8	365	851	3	1	1/1
9	887	80	22	1	1/1
10	697	271	16	1	1/1
11	703	65	16	1	1/1
12	342	85	18	2	1/1

