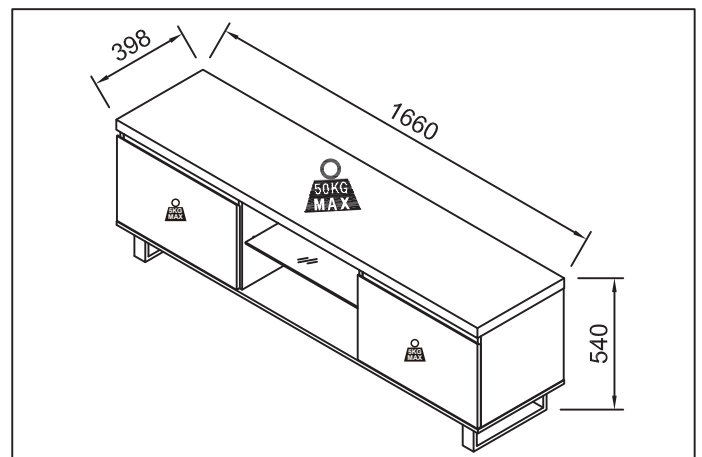
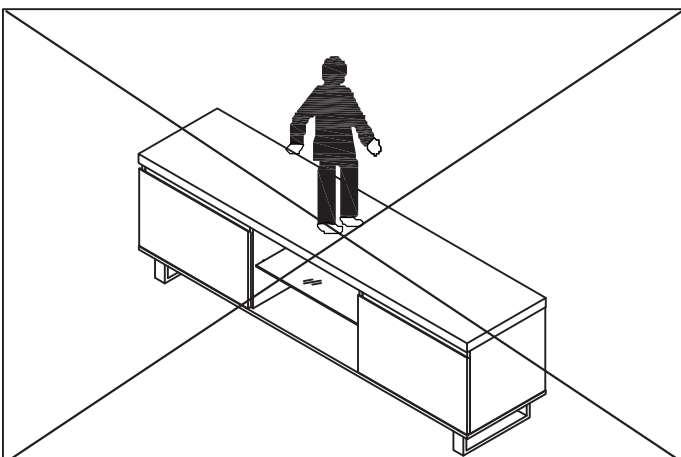
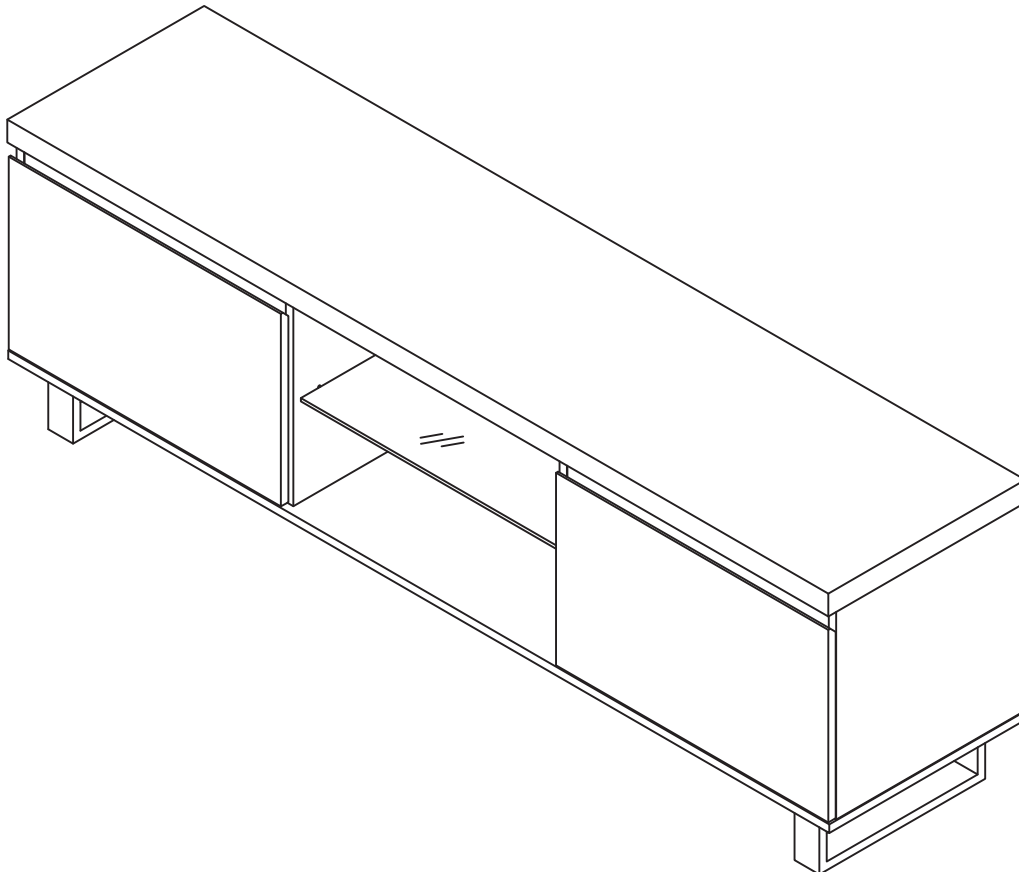


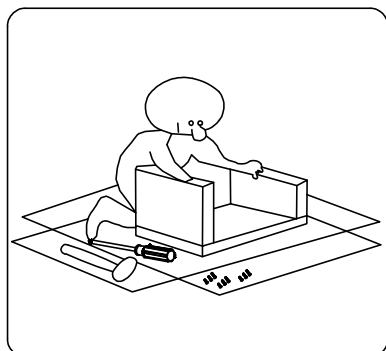
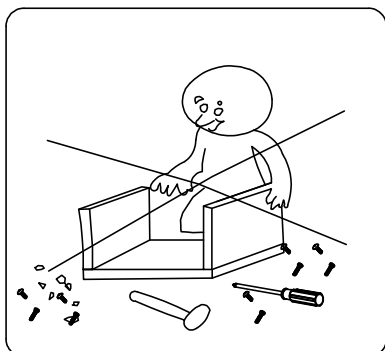
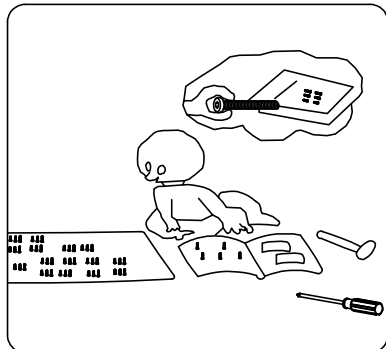
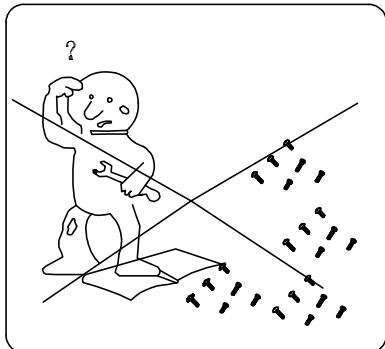
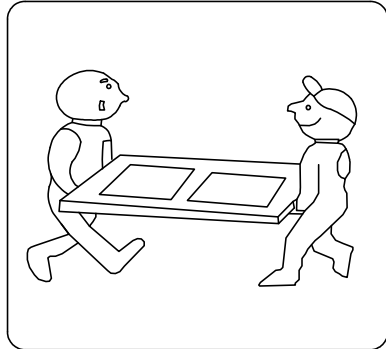
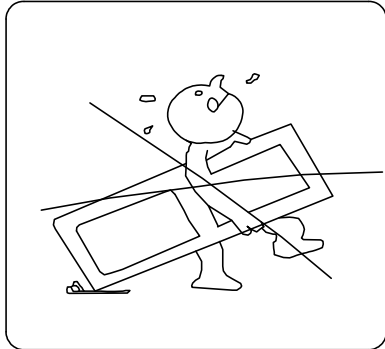
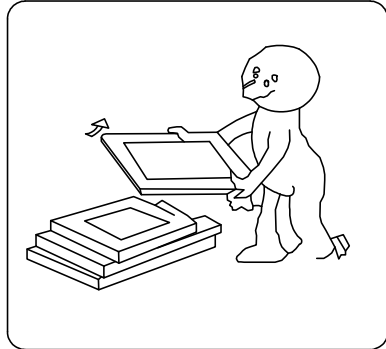
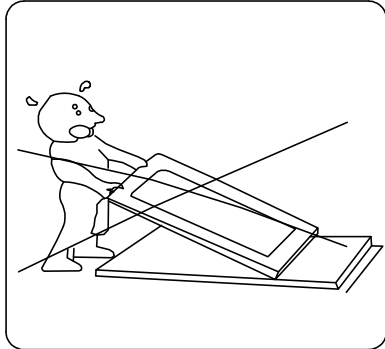
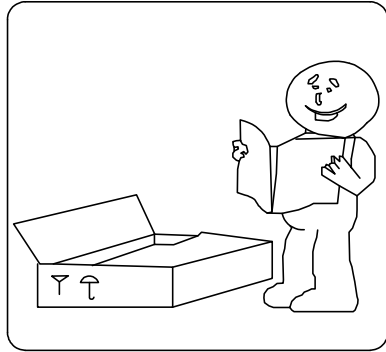
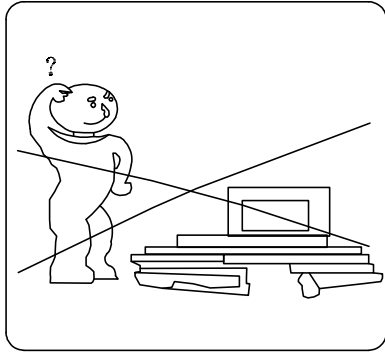
Item number
49303 MW2

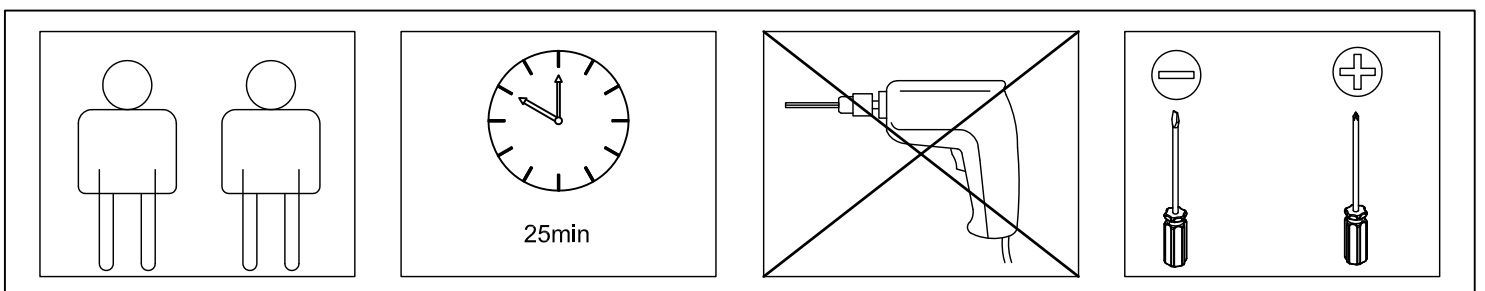
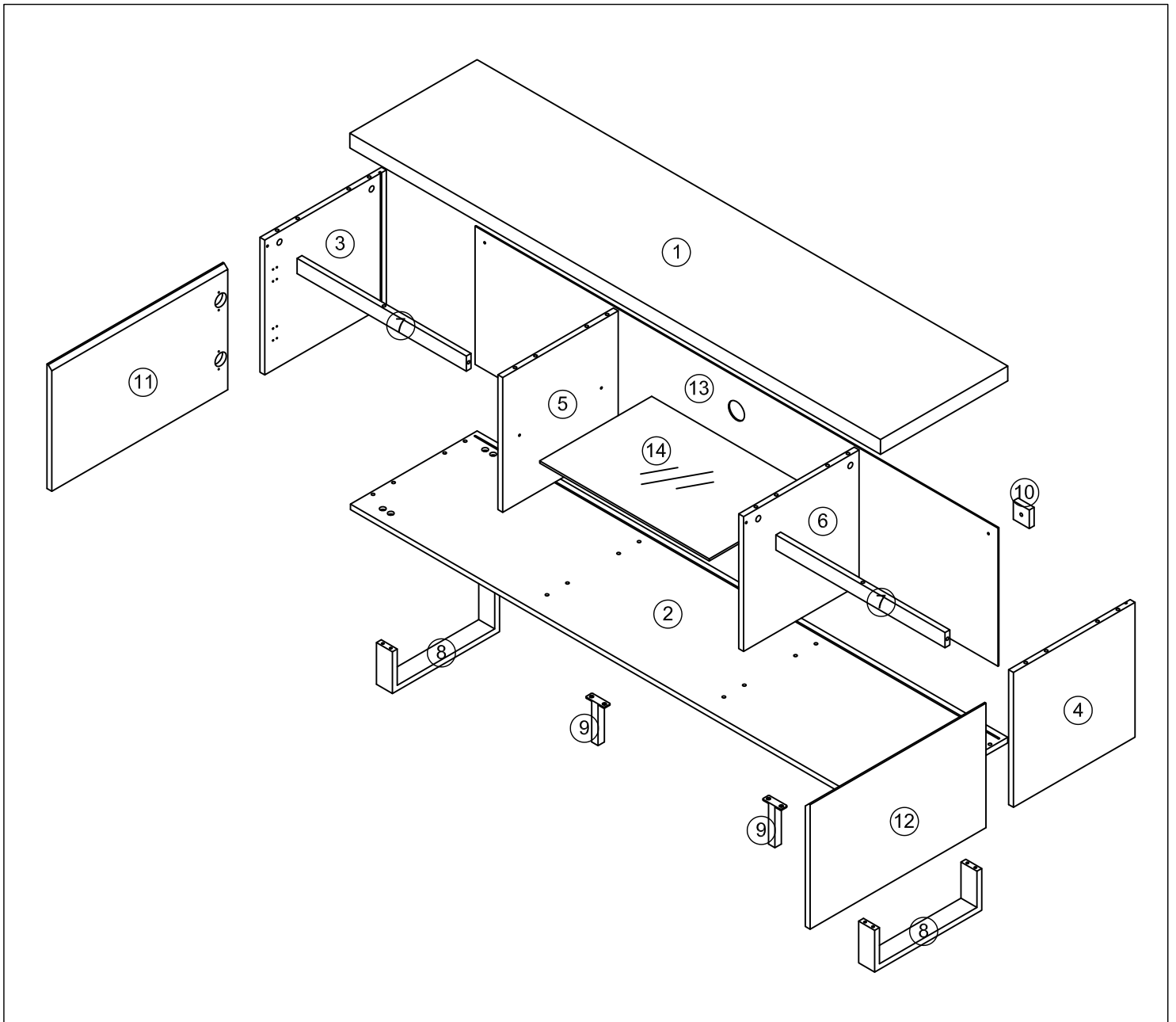
item name
Austin

production week/year
/2023

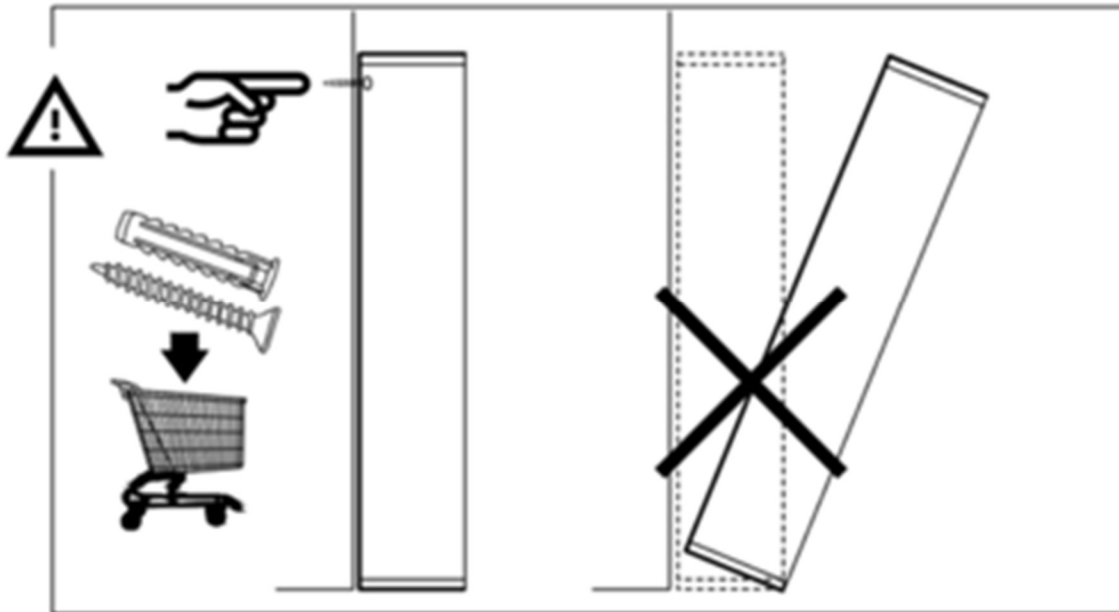
factory
#200







A	x 16	B	x 14	C	x 14	D	x 8	E	x 8	F	x 8
Ø7.8*30mm		M6*36mm		Ø15*12mm		14*14*9mm		Ø3.5*14mm		M7*50mm	
G	x 8	H	x 8	I	x 4	J	x 24	K	x 1	L	x 4
M6*20mm		Ø13*Ø6.5*1.5mm		Ø35mm		Ø4*15mm		M4		21*19*15.5mm	
M	x 4	N	x 2	O	x 4	P	x 8	Q	x 2		
M6*8mm		M6*20mm		M6*12mm		Ø20		Ø4*25mm			



Wandbefestigung / wall mounting

DE German

Aus Sicherheitsgründen muss eine Kippsicherung angebracht werden. Bitte prüfen Sie zuerst die Beschaffenheit der Hauswand. Entsprechend der Beschaffenheit besorgen Sie bitte passende Materialien, wie Wanddübel und Schrauben, in einem Fachmarkt.

GB England

For safety reasons, an anti-tip device must be fitted. Please check the condition of the house wall first. According to the condition, please obtain suitable materials, such as wall plugs and screws, in a specialist store.

FR France

Pour des raisons de sécurité, un dispositif anti-basculement doit être installé. Veuillez d'abord vérifier la qualité du mur de la maison. En fonction de la qualité, veuillez vous procurer le matériel adéquat, comme les chevilles murales et les vis, dans un magasin spécialisé.

IT Italy

Per ragioni di sicurezza, un dispositivo antiribaltamento deve essere montato. Si prega di controllare prima le condizioni del muro della casa. A seconda delle condizioni, procuratevi i materiali adatti, come i tasselli e le viti, da un negozio specializzato.

NL Netherlands

Om veiligheidsredenen moet een anti-kantelinrichting worden aangebracht. Controleer eerst de staat van de huismuur. Afhankelijk van de toestand moet u geschikte materialen, zoals muurpluggen en schroeven, bij een speciaalzaak kopen.

DK Denmark

Af sikkerhedshensyn skal der monteres en anti-kipanordning.

Kontroller først husmurenes tilstand. Afhængigt af tilstanden skal du købe passende materialer, f.eks. vægpropper og skruer, i en specialforretning.

SE Sweden

Av säkerhetsskäl måste en tipskyddsanordning monteras.

Kontrollera först husväggens skick. Beroende på tillståndet ska du skaffa lämpliga material, t.ex. väggpluggar och skruvar, i en specialaffär.

NO Norway

Av sikkerhetsmessige årsaker må det monteres en vippesikring

Vennligst sjekk tilstanden til husveggen først. Avhengig av tilstanden, skaffe egnede materialer, som plugger og skruer, fra en faghandel.

FI Finland

Turvallisuussyistä on asennettava kallistumisenestolaite.

Av säkerhetsskäl har vi inte inkluderat något fästmaterial för antilutningsanordningen på husväggen.

Kontrollera först husväggens skick. Beroende på tillståndet ska du skaffa lämpliga material, t.ex. väggpluggar och skruvar, i en specialaffär.

ES Spain

Por razones de seguridad, debe instalarse un dispositivo antivuelco.

Por favor, compruebe primero el estado de la pared de la casa. Dependiendo del estado, obtenga los materiales adecuados, como tacos y tornillos, en una tienda especializada.

PT Portugal

Por razões de segurança, deve ser instalado um dispositivo antitombamento.

Por favor, verifique primeiro o estado da parede da casa. Dependendo da condição, por favor obter materiais adequados, tais como tampões e parafusos de parede, numa loja especializada.

PL Poland

Ze względów bezpieczeństwa należy zamontować urządzenie przeciwwywrotne.

Najpierw należy sprawdzić stan ścian domu. W zależności od stanu należy zaopatrzyć się w odpowiednie materiały, takie jak kołki rozporowe i wkręty, w specjalistycznym sklepie.

RU Russia

В целях безопасности необходимо установить устройство против опрокидывания.

Пожалуйста, сначала проверьте состояние стены дома. В зависимости от состояния, пожалуйста, приобретите подходящие материалы, такие как дюбели и шурупы, в специализированном магазине.

SK Slovakia

Z bezpečnostných dôvodov sa musí namontovať zariadenie proti prevráteniu. Najprv skontrolujte stav steny domu. V závislosti od stavu si v špecializovanom obchode zaobstarajte vhodné materiály, ako sú hmoždinky a skrutky.

CZ Czech Republic

Z bezpečnostných dôvodů je nutné namontovat zařzení proti převrácení. Nejprve zkontrolujte stav stěny domu. V závislosti na stavu si ve specializovaném obchodě opatřete vhodné materiály, jako jsou hmoždinky a šrouby.

SL Slovenia

Iz varnostnih razlogov je treba namestiti napravo proti prevračanju. Najprej preverite stanje hišne stene. V specializirani trgovini si glede na stanje priskrbite ustrezne materiale, kot so zidni čepi in vijaki.

HU Hungary

Biztonsági okokból fel kell szerelni egy felborulásgátlót. Kérjük, először ellenőrizze a házfal állapotát. Az állapottól függően, kérjük, szerezz be a megfelelő anyagokat, mint például a faldugókat és csavarokat, egy szaküzletben.

BG Bulgaria

От съображения за безопасност трябва да се монтира устройство против преобръщане. Първо проверете състоянието на стената на къщата. В зависимост от състоянието, моля, набавете подходящи материали, като дюбели и винтове, от специализиран магазин.

RO Romania

Din motive de siguranță, trebuie montat un dispozitiv anti-înclinare. Vă rugăm să verificați mai întâi starea peretelui casei. În funcție de starea în care se află, vă rugăm să vă procurați materiale adecvate, cum ar fi dopuri de perete și șuruburi, de la un magazin specializat.

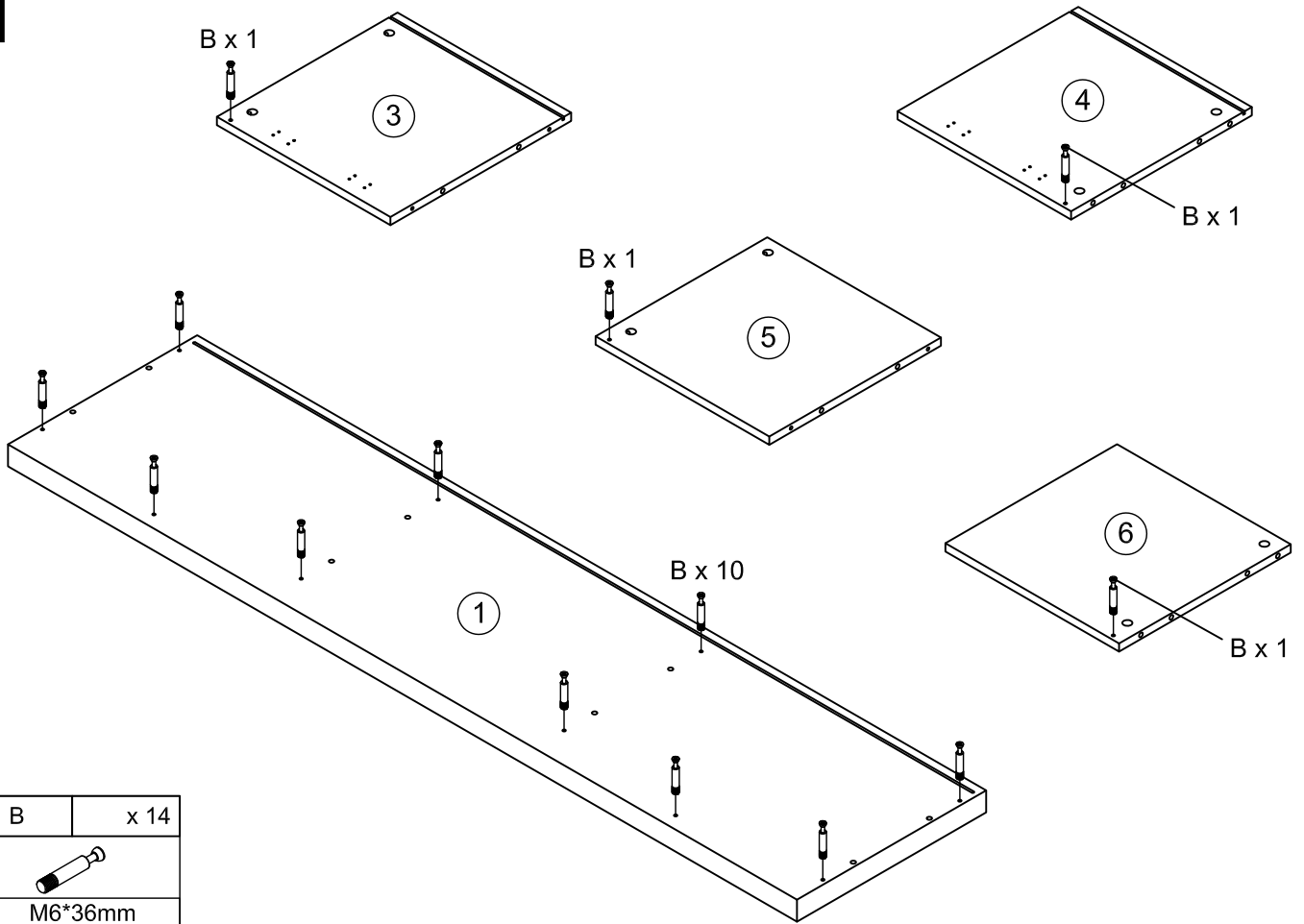
TR Turkey

Güvenlik nedeniyle, devrilme önleyici bir cihaz kurulmalıdır. Lütfen önce evin duvarının durumunu kontrol edin. Duruma bağlı olarak lütfen özel bir mağazadan dübel ve vida gibi uygun malzemeleri temin edin.

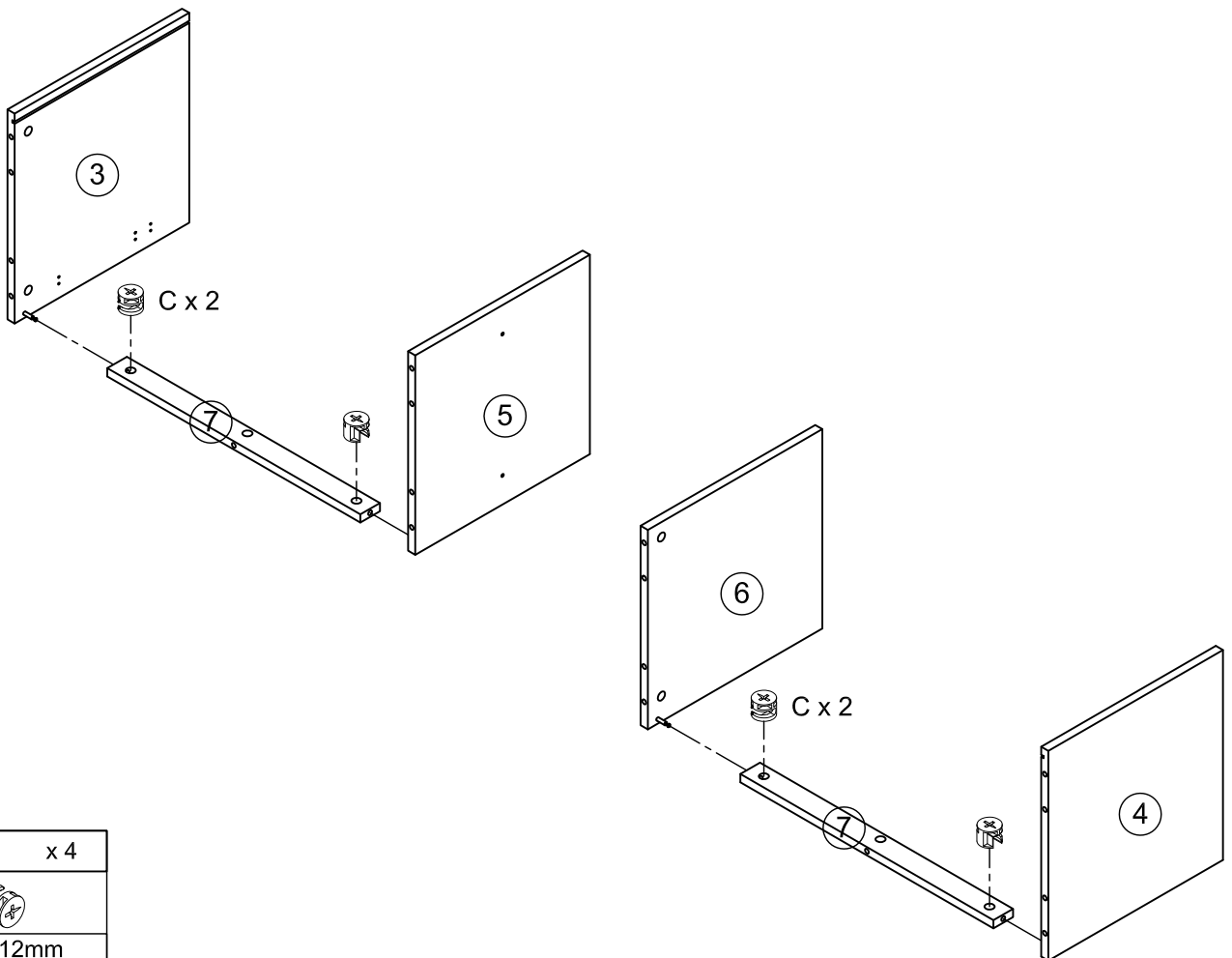
GR Greece

Για λόγους ασφαλείας, πρέπει να τοποθετηθεί μια διάταξη κατά της ανατροπής. Ελέγξτε πρώτα την κατάσταση του τοίχου του σπιτιού. Ανάλογα με την κατάσταση του τοίχου, προμηθευτείτε τα κατάλληλα υλικά, όπως βύσματα και βίδες, από ένα εξειδικευμένο κατάστημα.

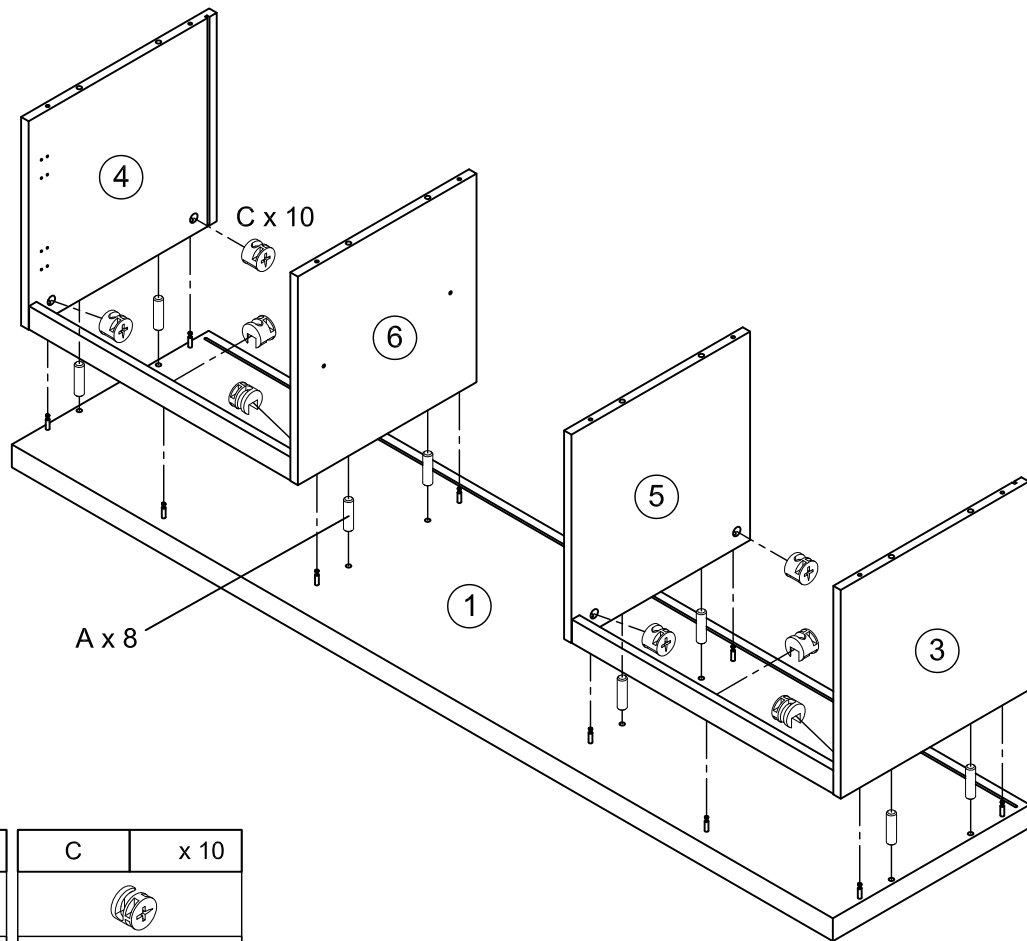
1

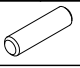



2

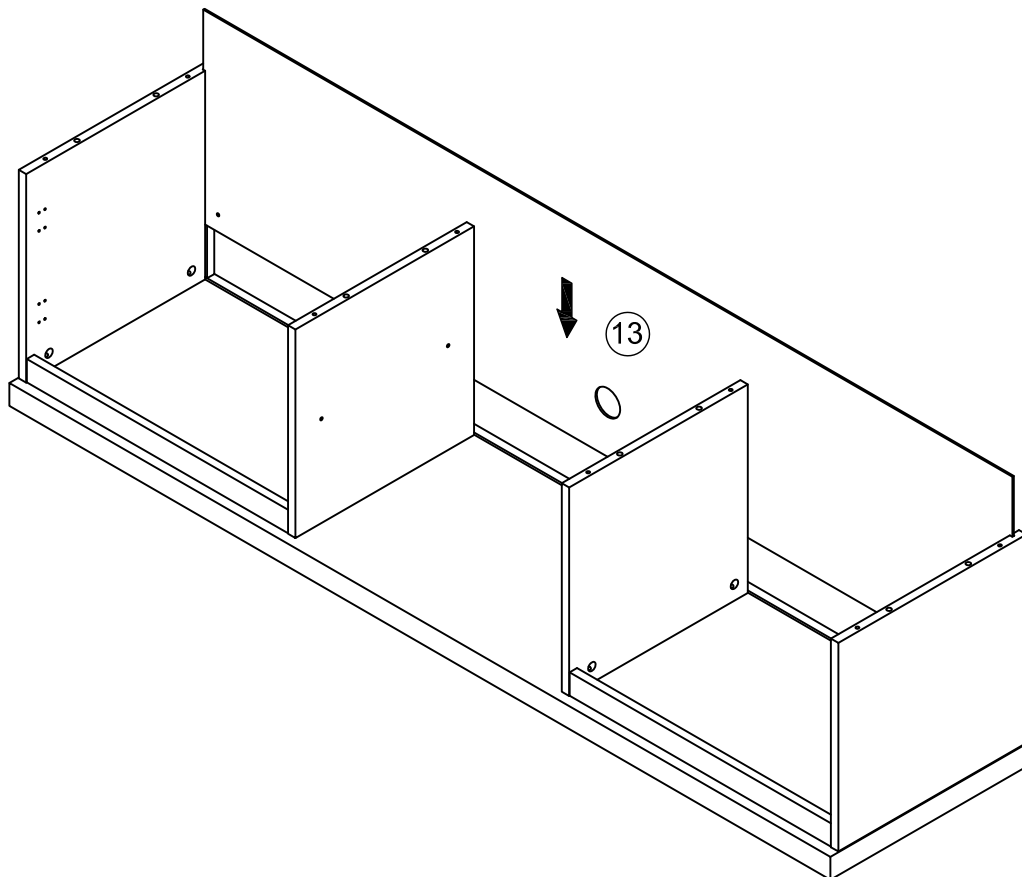


3

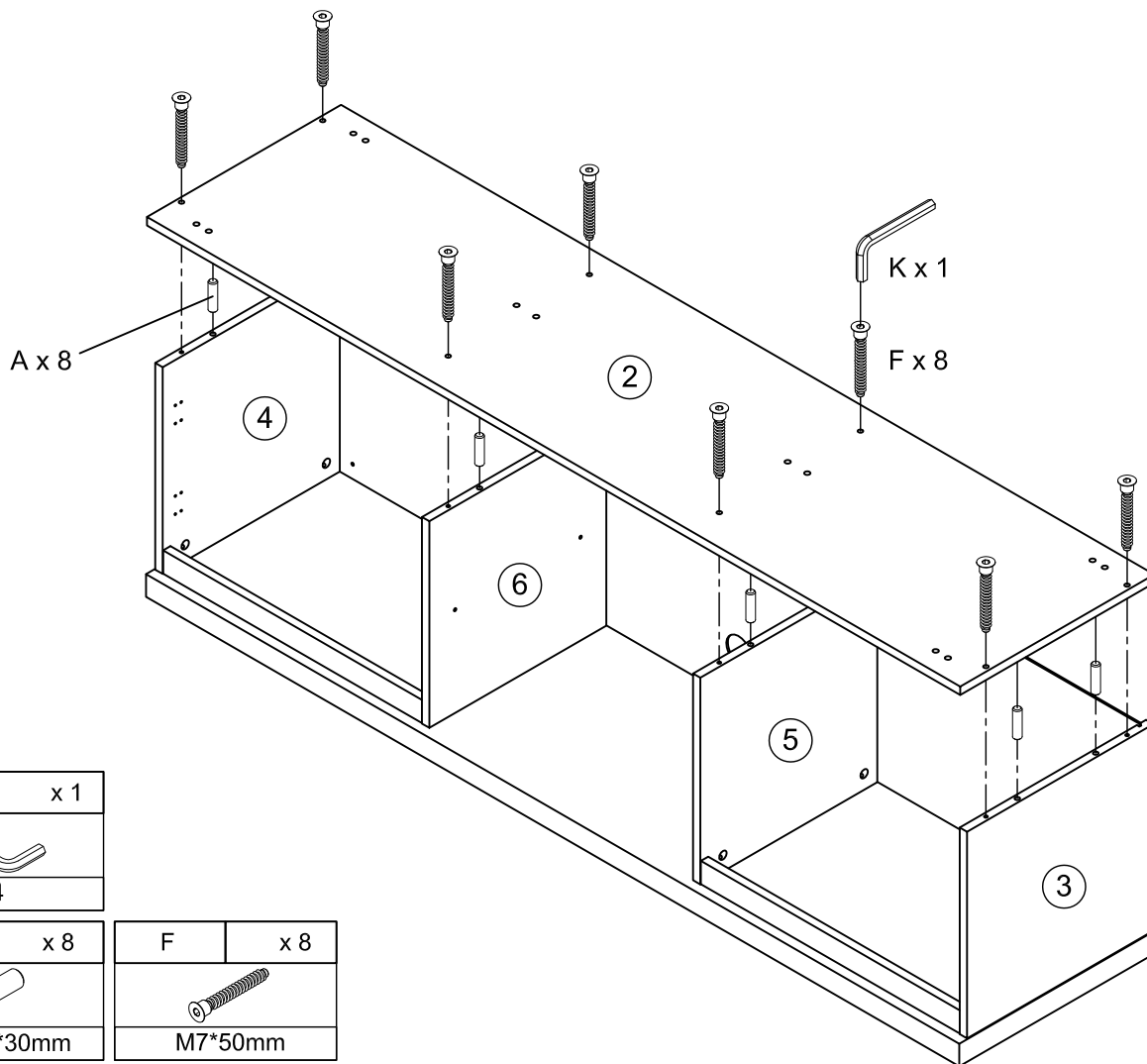


A	x 8	C	x 10
			
Ø7.8*30mm		Ø15*12mm	

4



5

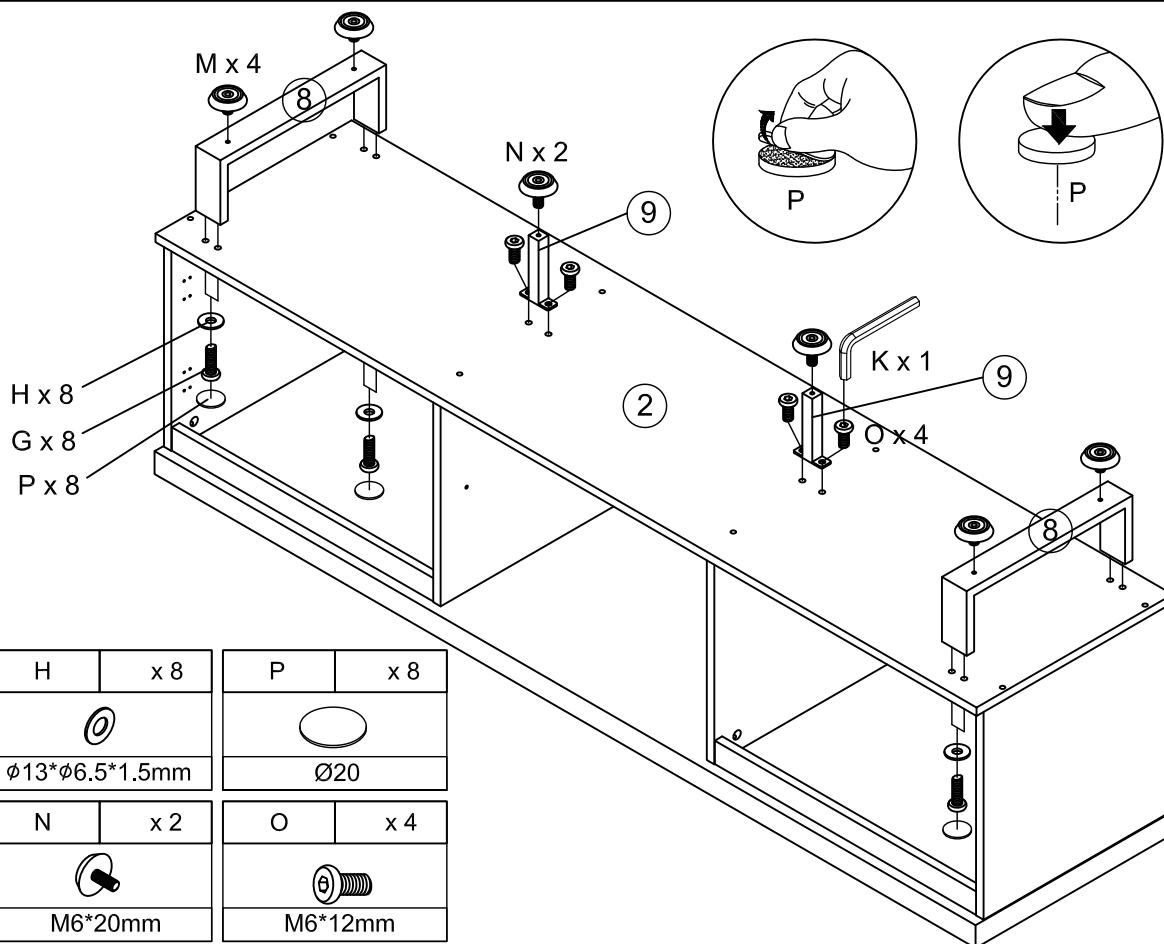


K	x 1
M4	

A	x 8
Ø7.8*30mm	

F	x 8
M7*50mm	

6



K	x 1
M4	

G	x 8
M6*20mm	

H	x 8
Ø13*Ø6.5*1.5mm	

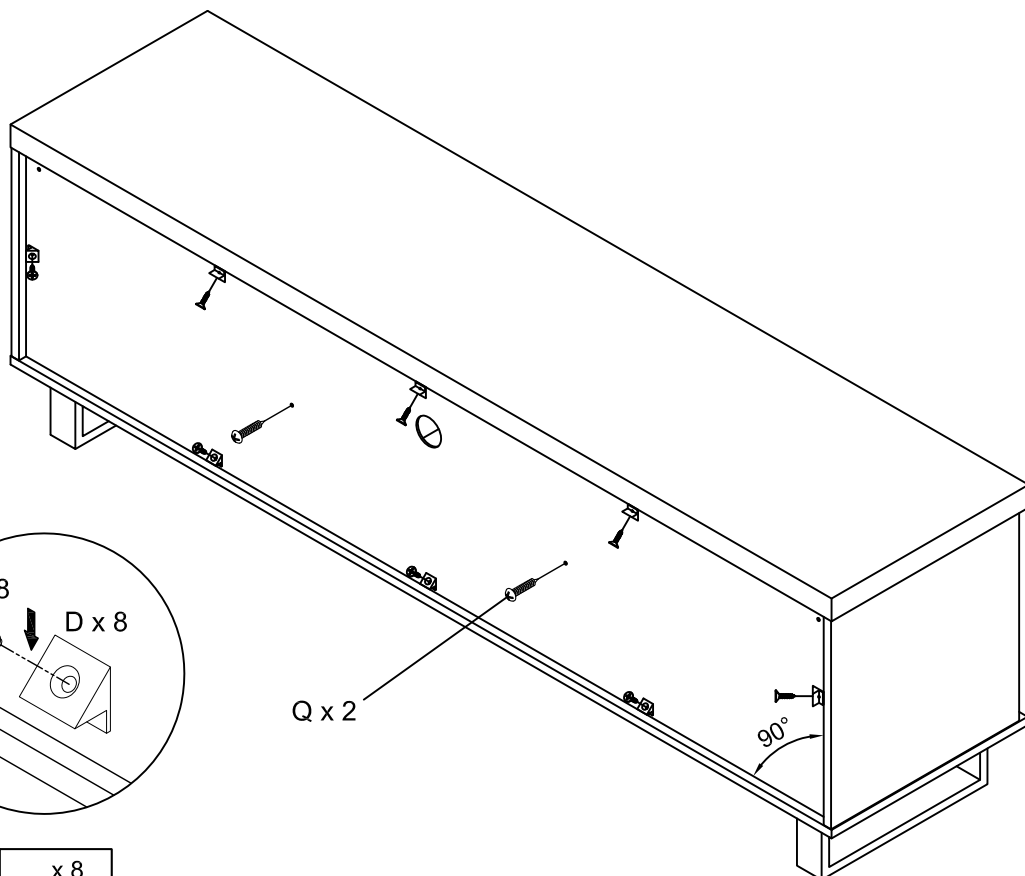
P	x 8
Ø20	

M	x 4
M6*8mm	

N	x 2
M6*20mm	

O	x 4
M6*12mm	

7

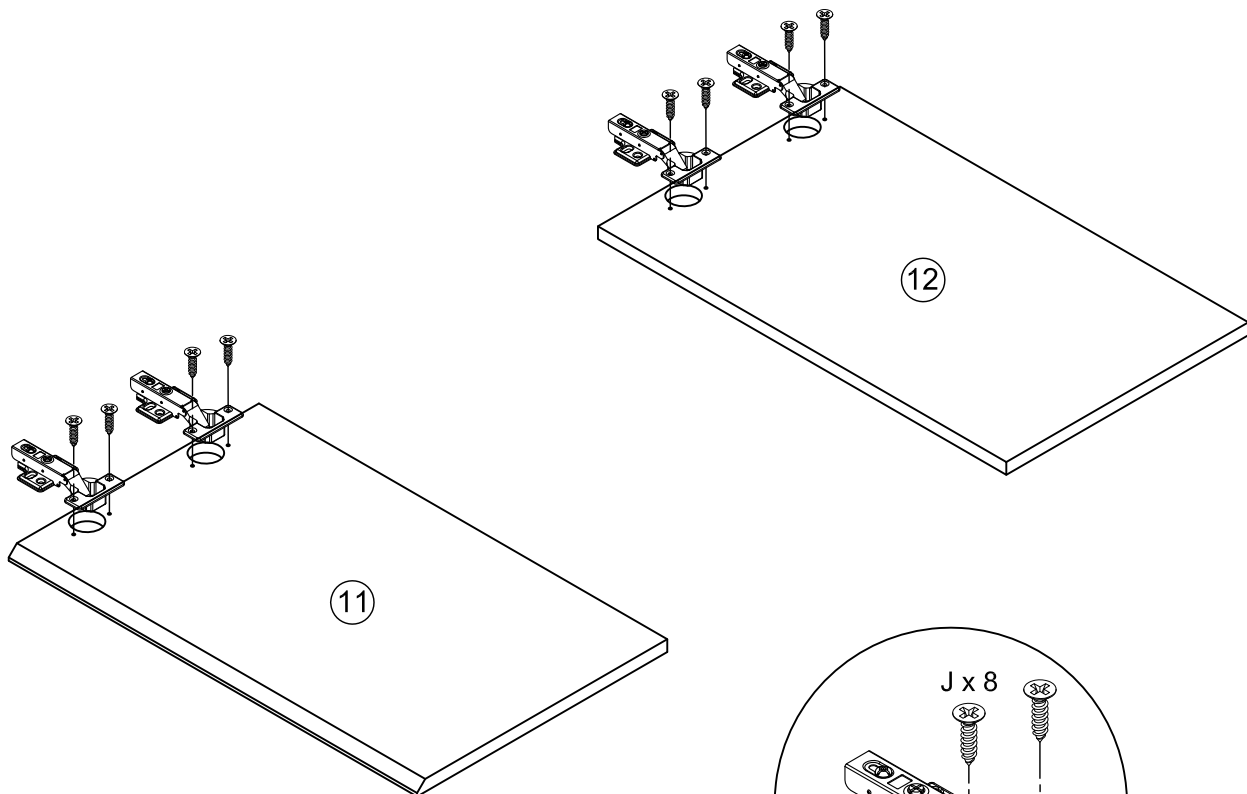


Q	x 2
Ø4*25mm	

E	x 8
Ø3.5*14mm	

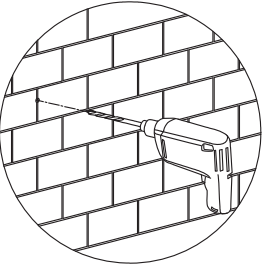
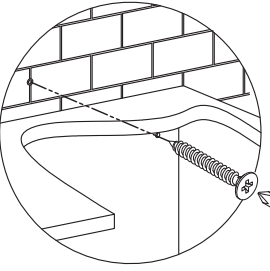
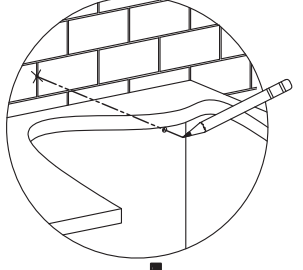
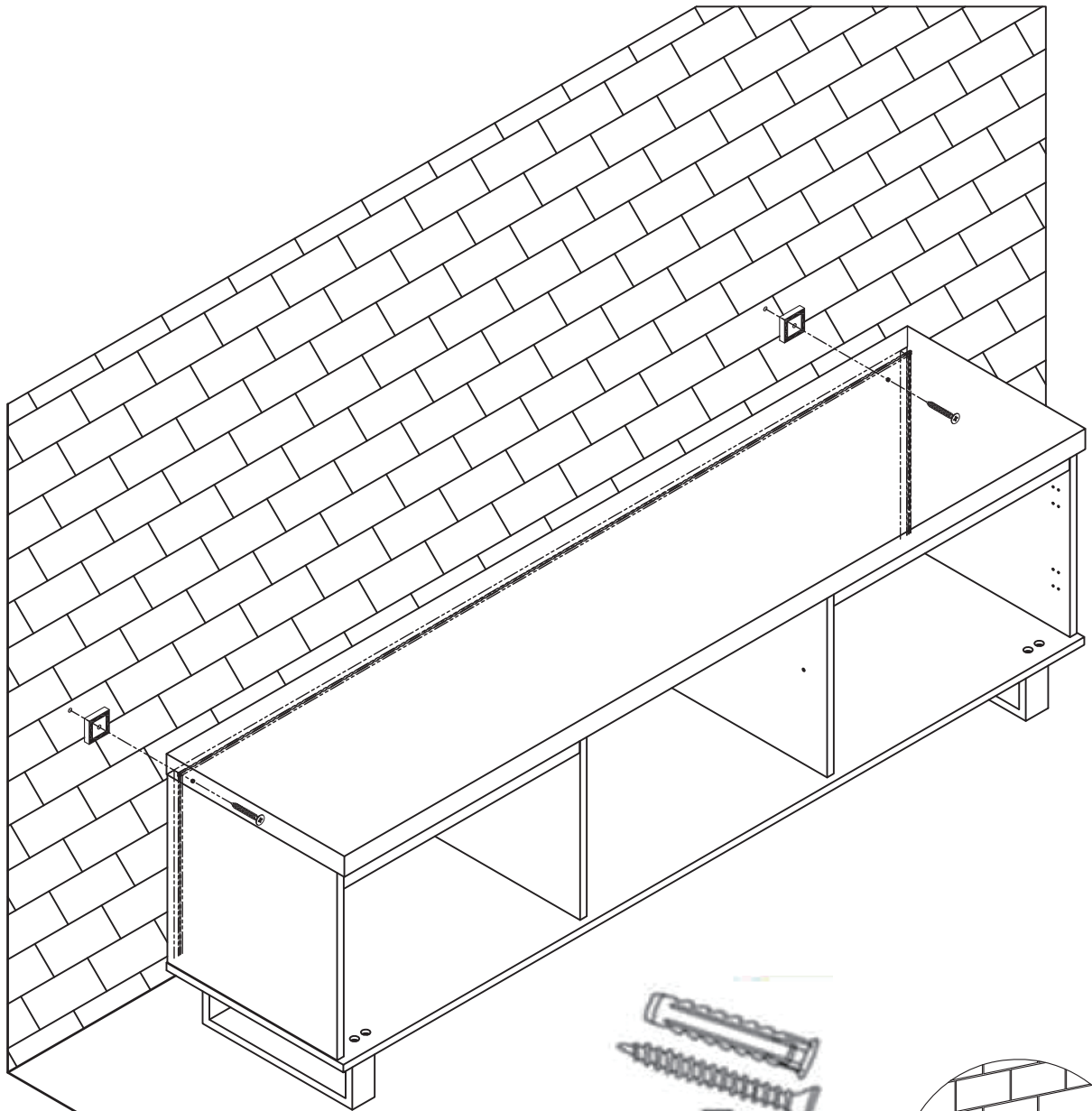
D	x 8
14*14*9mm	

8

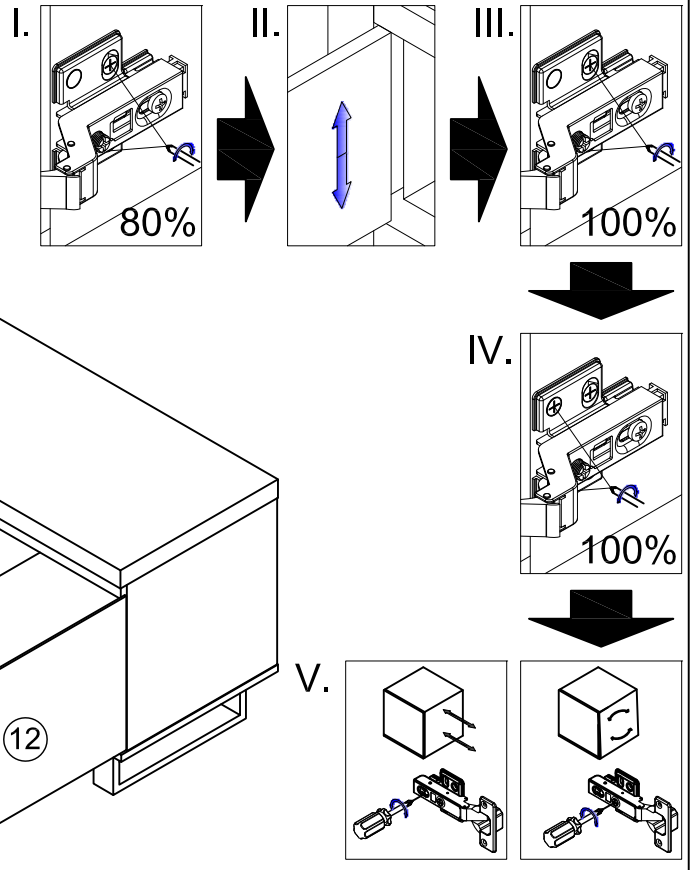
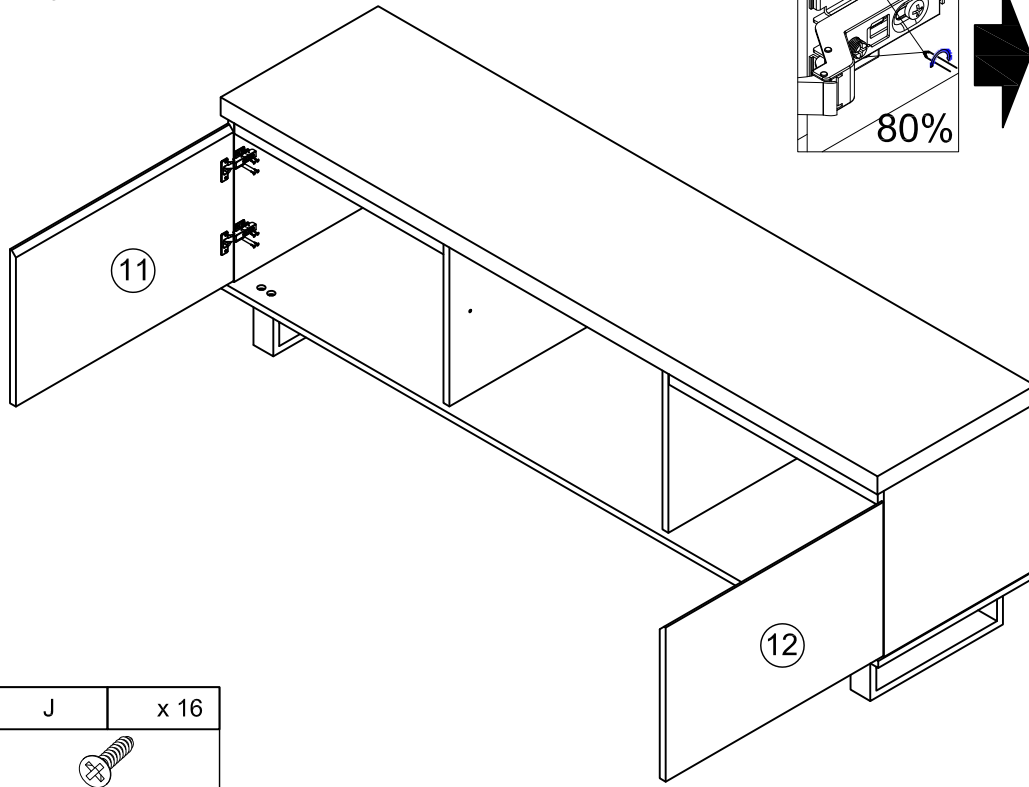


I	x 4
Ø35mm	

J	x 8
Ø4*15mm	

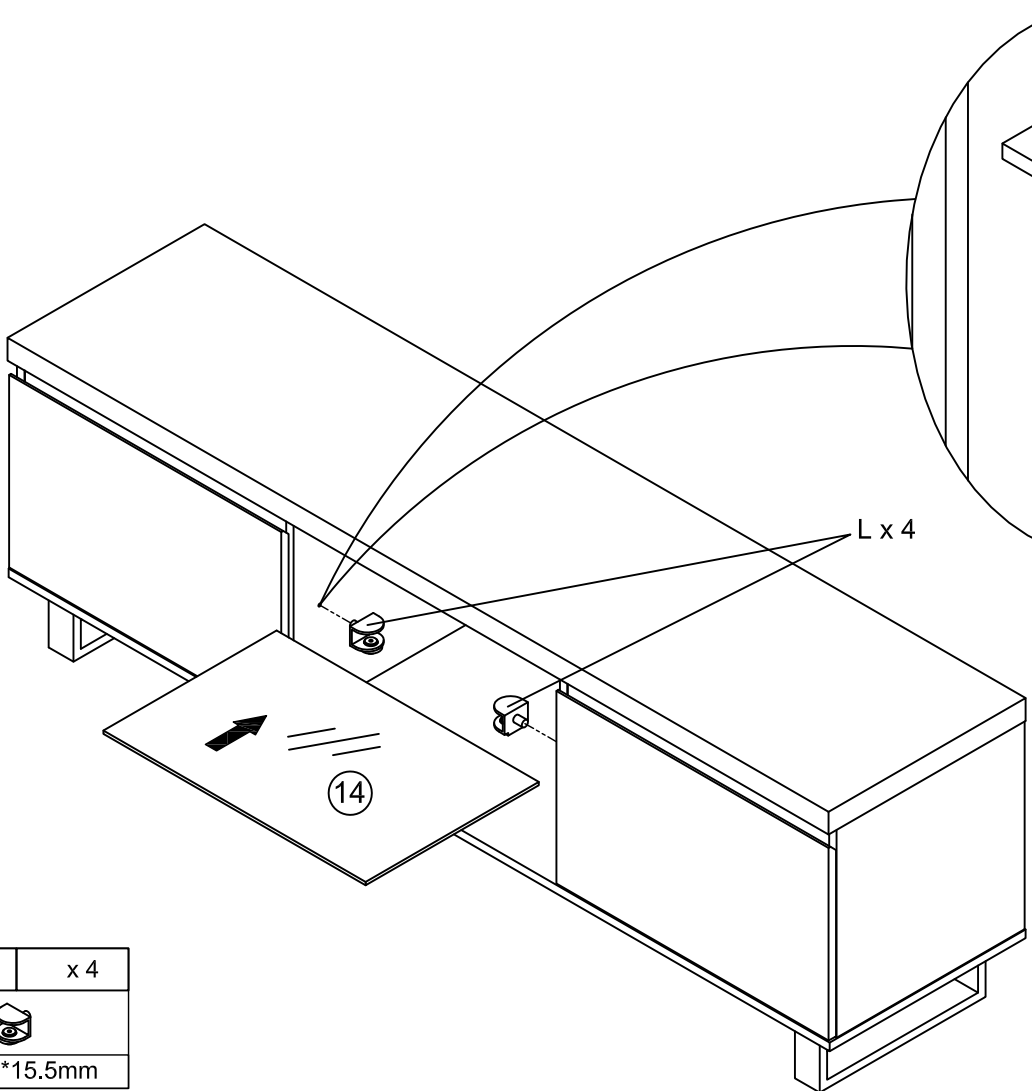


10



J	x 16
Ø4*15mm	

11



L	x 4
21*19*15.5mm	

Ersatzteilbestellung/ spare part order(Stand 12/23)



DE German

Sollten Teile fehlen oder beschädigt sein, bitte bei der Bestellung unbedingt die Teilebezeichnung angeben. Für eine schnelle Abwicklung senden Sie bitte eine Kopie der zweiten Seite an Ihren Handelspartner, auf der Sie das reklamierte Teil ankreuzen.

Sicherheitshinweise

• Verpackungsmaterial wie z.B. Folienbeutel gehören nicht in Kinderhände.

Bewahren Sie das Verpackungsmaterial für Kinder unerreichbar auf.

• Verwenden Sie zur Pflege Ihres Möbels am besten ein weiches, nicht fußelndes Tuch oder ein Ledertuch.

Wischen Sie die Oberfläche leicht feucht ab.

• Verwenden Sie keine Mikrofasertücher, Schmutzradierer und keine scharfen chemischen Substanzen

GB England

Spare parts orders

Should any parts be missing or damaged, please do not forget to indicate the part designation in your order.

To ensure quick processing, please send your trade partner a copy of the second page on which you mark the part in question with a cross.

Safety instructions

• Packaging material such as plastic bags does not belong in children's hands. Keep the packaging material out of the reach of children.

• The best way to care for your furniture is to use a soft, lint-free cloth or a leather cloth.

Wipe the surface with a damp cloth.

• Do not use any microfibre cloths, dirt erasers or aggressive chemical substances.

FR France

Commande de pièces de rechange

Si des piècesmanquentou sontendommagées, veuillez impérativement indiquer la désignation des pièces lors de la commande.

Pour un traitement rapide, veuillez envoyer une copie de la deuxième page à votre partenaire commercial, sur laquelle vous cochez la pièce faisant l'objet de la réclamation.

Consignes de sécurité

• Ne pas laisser les matériaux d'emballage comme les sachets en film flexible à la portée des enfants. Veuillez conserver les matériaux d'emballage hors de la portée des enfants.

• Utilisez un chiffon doux non pelucheux ou une peau de chamois pour l'entretien de vos meubles.

Essuyez la surface avec un chiffon/une peau de chamois légèrement humide.

• Ne pas utiliser de chiffons en microfibras, de gommes nettoyantes ni de produits chimiques agressifs.

IT Italy

Ordinazione di parti di ricambio

Se le parti mancano o sono danneggiate, assicuratevi di indicare la designazione della parte al momento dell'ordine.

Per un'elaborazione rapida, si prega di inviare una copia della seconda pagina al partner commerciale, su cui si segna la parte che è oggetto della denuncia.

Istruzioni di sicurezza

Il materiale d'imballaggio come i sacchetti di carta stagnola non è adatto alle mani dei bambini.

Tenere il materiale di imballaggio fuori dalla portata dei bambini.

È meglio usare un panno morbido e non sporco o un panno di pelle per curare i vostri mobili.

Pulire la superficie con un panno leggermente umido.

Non usare panni in microfibra, cancellini per lo sporco o sostanze chimiche aggressive.

NL Netherlands

Bestellen van vervangingsonderdelen

Indien onderdelen ontbreken of beschadigd zijn, gelieve bij de bestelling absoluut de naam van de

onderdelen op te geven. Gelieve voor een snelle afhandeling een kopie van de tweede bladzijde naar uw handelspartner te sturen, waarop u het onderdeel aankruist waarmee een probleem is.

Veiligheidsinstructies

• Verpakkingsmateriaal, zoals bv. foliezakjes, hoort niet in kinderhanden.

Bewaar het verpakkingsmateriaal buiten bereik van kinderen.

• Gebruik voor het onderhoud van uw meubelstuk bij voorkeur een zachte, pluivrije doek of een zeemleer. Wrijf het oppervlak lichtelijk vochtig af.

• Gebruik geen microvezeldoeken, speciale reinigingssponzen of scherpe chemische substanties

DK Denmark

Reservedelsbestilling

Så fremt dele mangler eller er beskadigede, bedes De angive delbetegnelse ved bestillingen.

For en hurtig behandling bedes De sende en kopi af side 2 til din handelspartner, hvorpå De har afkrydset den reklamerede del.

Sikkerhedshenvisninger

• Emballagemateriale som f.eks. folieposer må ikke komme i hænderne på børn.

Emballagemateriale bør opbevares utilgængeligt for børn. • Til plejeførbehold bør De helst anvende en blød, ikke-fnuggende klud eller et vaskeskind.

Overfladen tørres let fugtig af.

• Anvend ikke mikrofiberklude, snavsfjerner eller stærke, kemiske stoffer.

SE Sweden

Beställningavreservdelar

Om delarsaknas eller årskadadeska alltid beteckningen av reservdelen anges vid beställningen. För att kunna hantera ärendets snabbt, vänligen skicka en kopia av den andrasidan, där du har kryssat för den reklamerade delen, till din handelspartner.

Säkerhetsanvisningar

- Förpackningsmaterial som t.ex. foliepåsarskåhållsborstfrån barn. Förvara förpackningsmaterialen på ett säkert ställe för barn.
- Använd helst en mjuk och luddfrittas eller en lädertrasa för skötsel av din avdelning.
- Torka av ytan med en lättfuktig trasa.
- Användning av mikrofiberdukar, skursvampar eller starka kemiska ämnen.

NONorway

Bestillingavreservdelar

Skulle deler mangle eller være skadet, vennligst pass på å angidele beskrivelsen ved bestillingen. For å få en raske ekspedering ber vi deg vennligst sende en kopi av sidet til din handelspartner, der den påklagte delen krysses av.

Sikkerhetsveiledninger

- Emballasjematerialer som f.eks. plastposer, hørerikker til i barnehender. Oppbevar emballasjematerialet utenfor barns rekkevidde.
- Til møbelpolering skal man helst bruke en mykklut som ikke løser- eller en skinnklut.
- Tørk av overflaten med lett fuktet klut.
- Bruk ikke mikrofiberklut, støvsvamp eller sterke kjemiske substanser.

FIFinland

Bestillingavreservdelar

Jos osiapuuttuutaine ovat vaurioituneet, muistailmoittaa osannimitiläustatehdessäsi.

Nopea käsittelyä varten lähetä kopio itsestasivustakauppariittesi, johon rastietaan reklamoitavaosa.

Turvallisuusohjeet

- Pakkausmateriaalia, kuten foliopusseja, ei saakäsitellä lasten toimesta.
- Pidä pakkausmateriaali lasten ulottumattomissa.
- Huonekalujen puhdistamiseen on parastakäyttää pehmeää, nukkaamatontaliinaa tai nahkaliinaa.
- Pyyhipintahieman kostealla liinalla.
- Älä käytä mikrokuituliinoja, pyyhkemejälä tai koviakemiallisia aineita.

ES Spain

Pedido de piezas de repuesto

En el caso de que algunapieza presente fallos o esté dañada, es imprescindible indicaren el pedido la denominación de la misma. Para una tramitación rápida, envíe una copia de la segunda página a su socio comercial, en la que marque la pieza objeto de la reclamación.

Instrucciones de seguridad

- Los materiales de embalaje como p. ej. las bolsas de plástico no son juguetes. Mantenga los materiales de embalaje fuera del alcance de los niños.
 - Utilice preferentemente para el cuidado de sus muebles un paño suave y que no deje pelusas o un paño de cuero.
- Limpie la superficie con el paño ligeramente humedecido.
- No utilice paños de microfibra, quitamanchas o sustancias químicas abrasivas.

PT Portugal

Encomenda de peças sobresselentes

Caso falte uma peça ou estas estejam danificadas, indique imprescindivelmente a designação da peça quando da encomenda.

Para um processamento rápido, envie uma cópia da segunda página a seu parceiro comercial, na qual assinala a peça que é objeto da reclamação.

Indicações de segurança

- O material da embalagem, como p. ex. um saco de película, não deve permanecer ao alcance de crianças. Guarde o material da embalagem num local inacessível às crianças.
 - Para a conservação do seu móvel use preferencialmente um pano suave, sem pelos ou maciço.
- Limpe a superfície ligeiramente húmida.
- Não utilize quaisquer panos de microfibras, esponjas de limpeza e substâncias químicas agressivas.

PL Poland

Zamówienie na części zamienne

Jeśli brakuje części lub są one uszkodzone, należy podać oznaczenie części podczas składania zamówienia.

W celu szybkiego rozpatrzenia reklamacji prosimy o przesłanie kopii drugiej strony do partnera handlowego, na której należy zaznaczyć część będącą przedmiotem reklamacji.

Wskazówki dotyczące bezpieczeństwa

- Materiałów opakowaniowych, np. worków foliowych, nie wolno dawać dzieciom. Materiały opakowaniowe należy trzymać w miejscu niedostępnym dla dzieci.
 - Do pielęgnacji mebli najlepiej używać miękkiej, niepylącej ściereczki lub irchy.
- Wycierać powierzchnię lekko zwilżoną ściereczką.
- Nie stosować ściereczek z mikrofibry, gąbek do czyszczenia brudu ani silnie działających substancji chemicznych.

RU Russia

Заказ запасных деталей

Если детали отсутствуют или повреждены, обязательно укажите обозначение детали при заказе.

Для ускорения обработки претензии отправьте копию второй страницы своему торговому партнеру, на которой вы отметили деталь, являющуюся предметом рекламации.

Указания по технике безопасности

- Не давайте упаковочный материал, например полиэтиленовые пакеты, детям. Держите упаковку в недоступном для детей месте.
- Для ухода за мебелью используйте мягкую тканевую салфетку без ворсинок или салфетку из искусственной кожи. Поверхность протирайте слегка влажной салфеткой.
- Не используйте салфетки из микрофибры, губки из меламиновой смолы и едкие химические вещества.

SK Slovenia

Naročilo nadomestnih delov

Ak chýbajú alebo sú poškodené diely, nezabudnite pri objednávke uviesť označenie dielu.

V záujme rýchleho spracovania pošlite kópiu druhej strany svojmu obchodnému partnerovi, na ktorej vyznačíte diel, ktorý je predmetom reklamácie.

Varnostni napotki

- Embalažni material, kot so plastične vrečke, ne spadajo v roke otrok. Embalažni material shranjujte zunaj dosega otrok.
- Za nego svojega pohištva uporabite mehko krpo, ki se ne kosmatí, ali usnjeno krpo.
- Površine obrišite z rahlo navlaženo krpo.
- Ne uporabljajte krp iz mikrovlaknen, čistilnih radirk in močnih kemičnih sredstev.

CZ Czech Republik

Pokud díly chybí nebo jsou poškozené, nezapomeňte při objednávce uvést označení dílu.

Pro rychlé zpracování zašlete kopii druhé strany svému obchodnímu partnerovi, na které zaškrtnete reklamovaný díl.

Bezpečnostní pokyny

- Balicí materiál jako např. plastové pytlíky nepatří do rukou dětem. Balicí materiál uschovejte tak, aby se k němu děti nemohly dostat.
- Při péči o Váš nábytek používejte nejlépe měkký hadřík, který nepouští vlákna, nebo jelenici. Povrch otřete mírně navlhčeným hadříkem.
- Nepoužívejte mikrovláknové utěrky, melaminové houby nebo agresivní chemické látky.

SL Slovakia

Če deli manjkajo ali so poškodovani, pri naročilu navedite oznako dela.

Zaradi hitre obdelave pošljite kopijo druge strani svojemu trgovskemu partnerju, na kateri označite del, ki ga reklamirate.

Bezpečnostné pokyny

- Obalový materiál, ako napr. fóliové vrečky, nepatrí do rúk deťom. Obalový materiál uschovajte mimo dosahu detí.
- Na ošetrovanie nábytku použite najlepšie mäkkú handru, ktorá nepúšťa vlákna, alebo koženú utierku.
- Povrch utrite jemne navlhčenou handrou.
- Nepoužívajte utierky z mikrovlákna, čistiace gummy a agresívne chemické látky.

HU Hungary

Cserealkatrész rendelés

Ha alkatrészek hiányoznak vagy sérültek, kérjük, rendeléskor feltétlenül adja meg az alkatrész megnevezését.

A gyors feldolgozás érdekében kérjük, küldje el a második oldal másolatát a kereskedelmi partnerének, amelyen bejelöli a kifogásolt alkatrészt.

Biztonsági utasítások

- Csomagolóanyag, pl. a fólia-tasak nem kerülhet gyermekek kezébe. A csomagolóanyagot a gyerekek által nem elérhető módon tárolja.
- Bútorápoláshoz a legjobb, ha nedves, szőszmentes törülköndőt vagy bőrkendőt használ.
- A felületet törölje le egy kis nedvességgel.
- Ne használjon mikroszálas törülköndőt, szennyeződések eltávolító radírt, éles tárgyakat vagy vegyszereket.

BG Bulgaria

Поръчване на резервни части

Ако липсват или са повредени части, не забравяйте да посочите обозначението на частта при поръчката.

За бърза обработка, моля, изпратете копие от втората страница на вашия търговски партньор, на която да отбележите частта, за която се оплаквате.

Инструкции за безопасност

- Опаковъчните материали, като например торбички от фолио, не попадат в ръцете на деца. Съхранявайте опаковъчния материал на място, недостъпно за деца.
- Най-добре е да използвате мека, незамърсяваща кърпа или кожена кърпа, за да се грижите за мебелите си. Избършете повърхността с леко влажна кърпа.
- Не използвайте кърпи от микрофибър, гумички за замърсяване или агресивни химически вещества.

RO Romania

Comanda de piese de schimb

În cazul în care piesele lipsesc sau sunt deteriorate, vă rugăm să vă asigurați că indicați denumirea piesei la comandă.

Pentru o procesare rapidă, vă rugăm să trimiteți o copie a celei de-a doua pagini partenerului dumneavoastră comercial, pe care bifați piesa pentru care faceți reclamație.

Informații privind siguranța

- Nu lăsați la îndemâna copiilor materiale de ambalare, cum ar fi pungile din folie. Păstrați materialul de ambalare unde nu pot ajunge copiii.
- Utilizați cel mai bine o lavetă moale pentru îngrijirea mobilei dumneavoastră, care nu se scâmoșează, sau o lavetă din piele. Ștergeți suprafața ușor umezită.
- Nu utilizați lavete din micro-fibre, bureți de curățare sau substanțe chimice puternice

TR Turkey

Yedek parça siparişi

Parçalar eksik veya hasarlıysa, lütfen sipariş verirken parça tanımını belirttiğinizden emin olun.

Hızlı işlem için lütfen ikinci sayfanın bir kopyasını ticaret ortağınıza gönderin,

Şikayet ettiğiniz bölümü işaretlediğiniz.

Güvenlik uyarıları

- Folyo poşetler gibi ambalaj malzemeleri çocuklardan uzak tutulmalıdır. Ambalaj malzemelerini çocukların erişemeyeceği yerde saklayın.
- Eşyanızın bakımı için yumuşak, tüysüz bir bez veya deri bir bez kullanın. Yüzeyleri hafif nemli bir bezle silin.
- Mikrofiber bez, kir temizleyici bez ve yoğun kimyasal madde kullanmayın

GR Greece

Παραγγελία ανταλλακτικών

Εάν λείπουν εξαρτήματα ή έχουν υποστεί ζημιά, φροντίστε να αναφέρετε την ονομασία του εξαρτήματος κατά την παραγγελία.

Για γρήγορη διεκπεραίωση, παρακαλούμε στείλτε ένα αντίγραφο της δεύτερης σελίδας στον εμπορικό σας συνεργάτη, στην οποία σημειώνετε το εξάρτημα για το οποίο διαμαρτύρεστε.

Οδηγίες ασφαλείας

- Τα υλικά συσκευασίας, όπως οι σακούλες από αλουμινόχαρτο, δεν ανήκουν στα χέρια των παιδιών. Φυλάσσετε το υλικό συσκευασίας μακριά από παιδιά.
- Είναι καλύτερο να χρησιμοποιείτε ένα μαλακό, μη βρωμίζον πανί ή δερμάτινο πανί για να φροντίζετε τα έπιπλά σας. Σκουπίστε την επιφάνεια με ένα ελαφρώς υγρό πανί.
- Μη χρησιμοποιείτε πανιά μικροϊνών, γόμες ρύπων ή σκληρές χημικές ουσίες.