

# Aufbauanleitung

## Soller



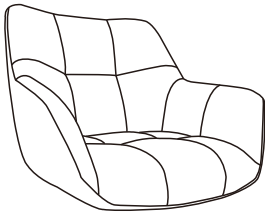
**A**  
8x



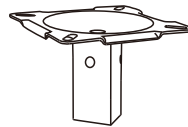
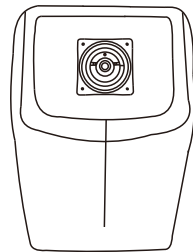
**B**  
4x



**C**  
1X



**D**  
1X

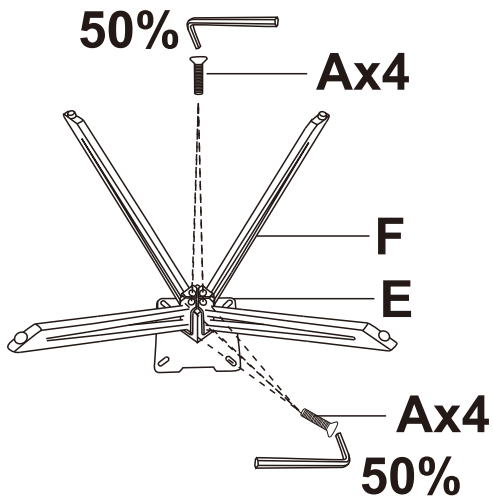


**E**  
1X

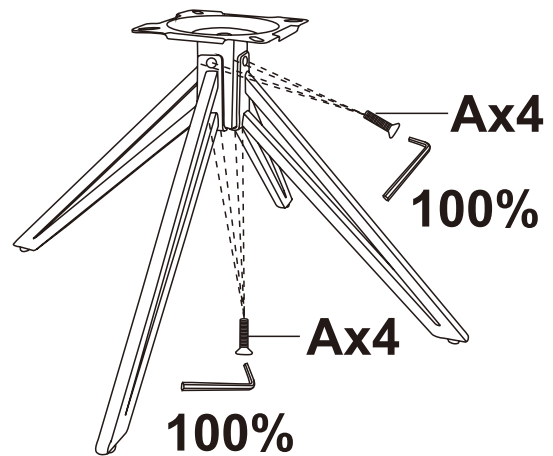


**F**  
4X

1

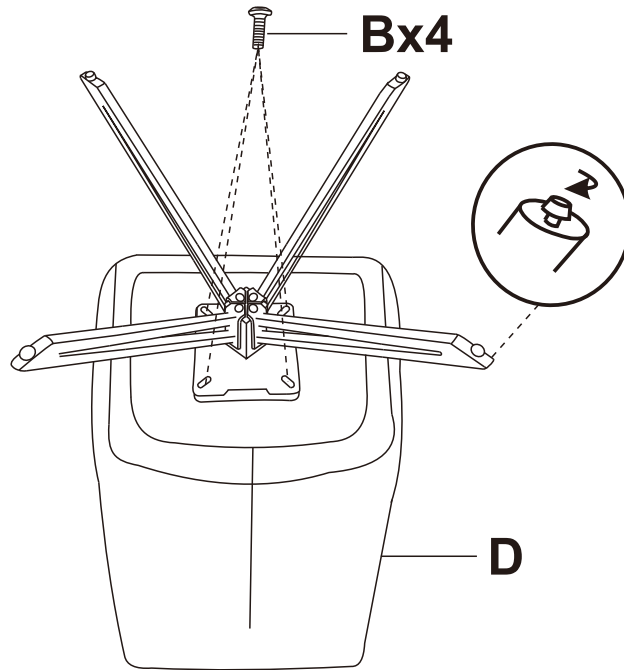


2



# Soller

3



4

