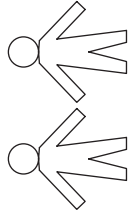
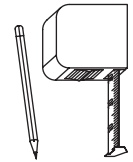
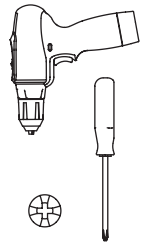


1.

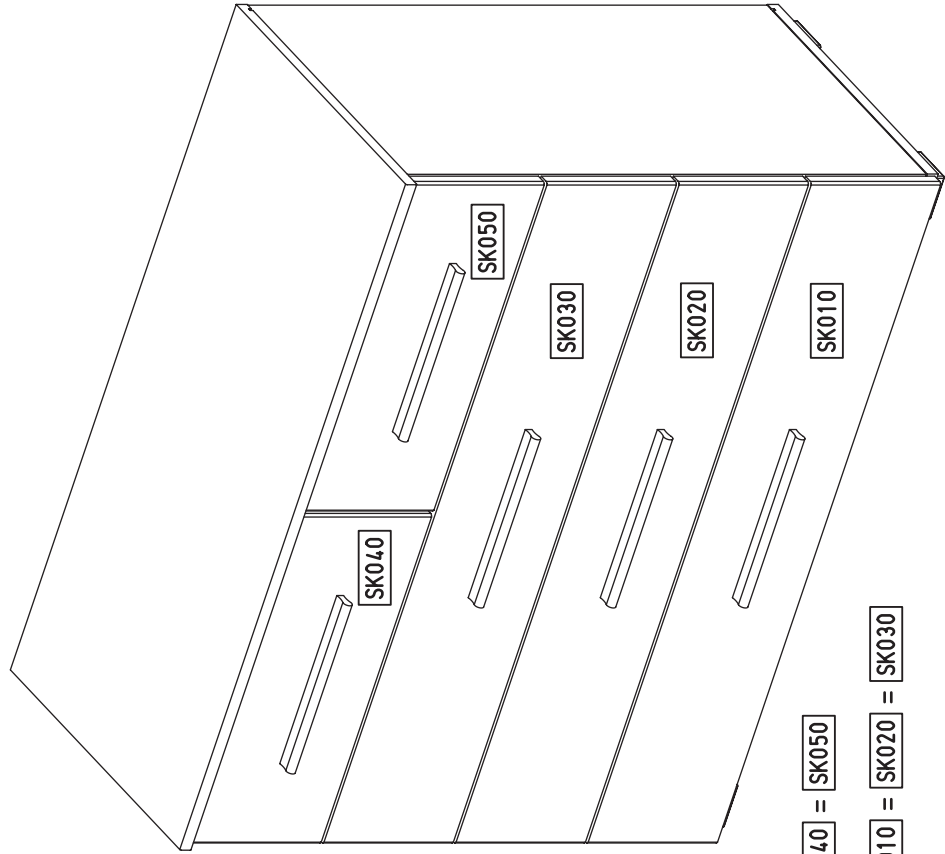
M2109_03

rauch



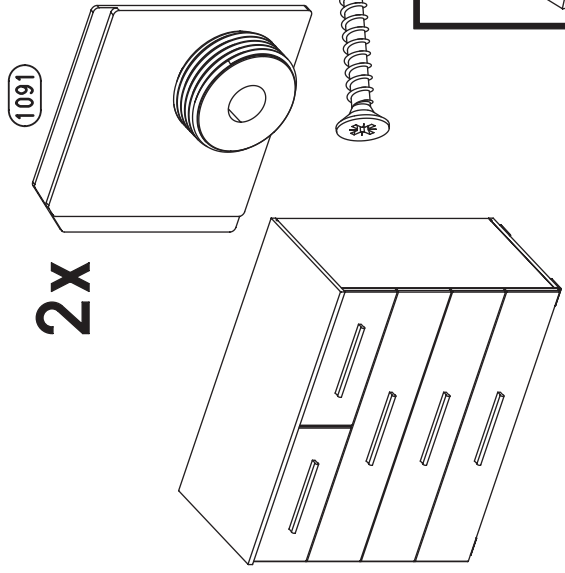
∅8mm
∅6mm

1,5-2h



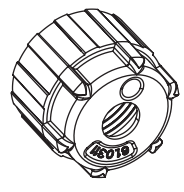
SK040 = SK050
SK010 = SK020 = SK030

2.



(1091)

(1093)

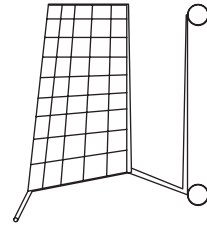
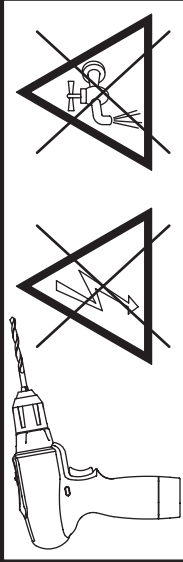
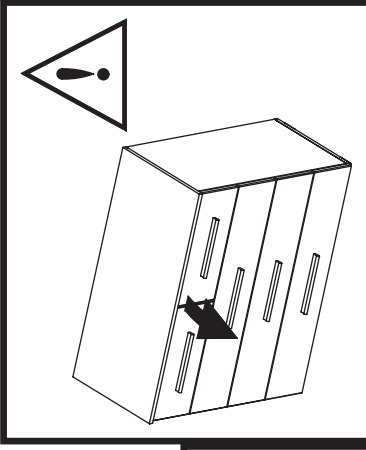


20/7x5

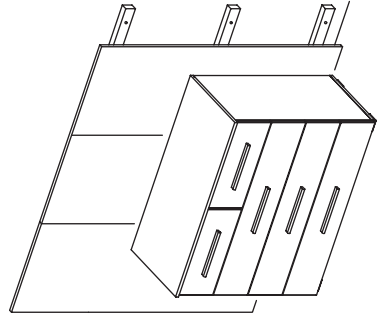
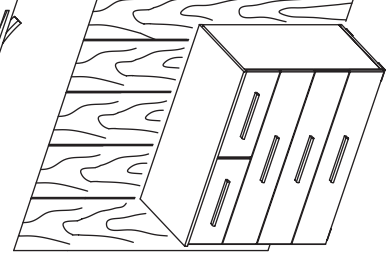
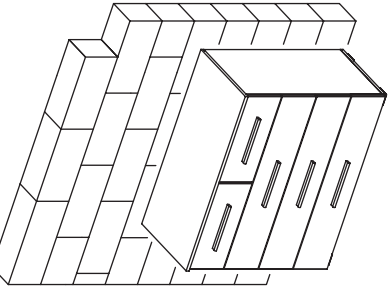
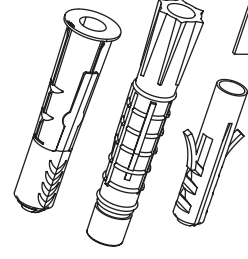
(1147)



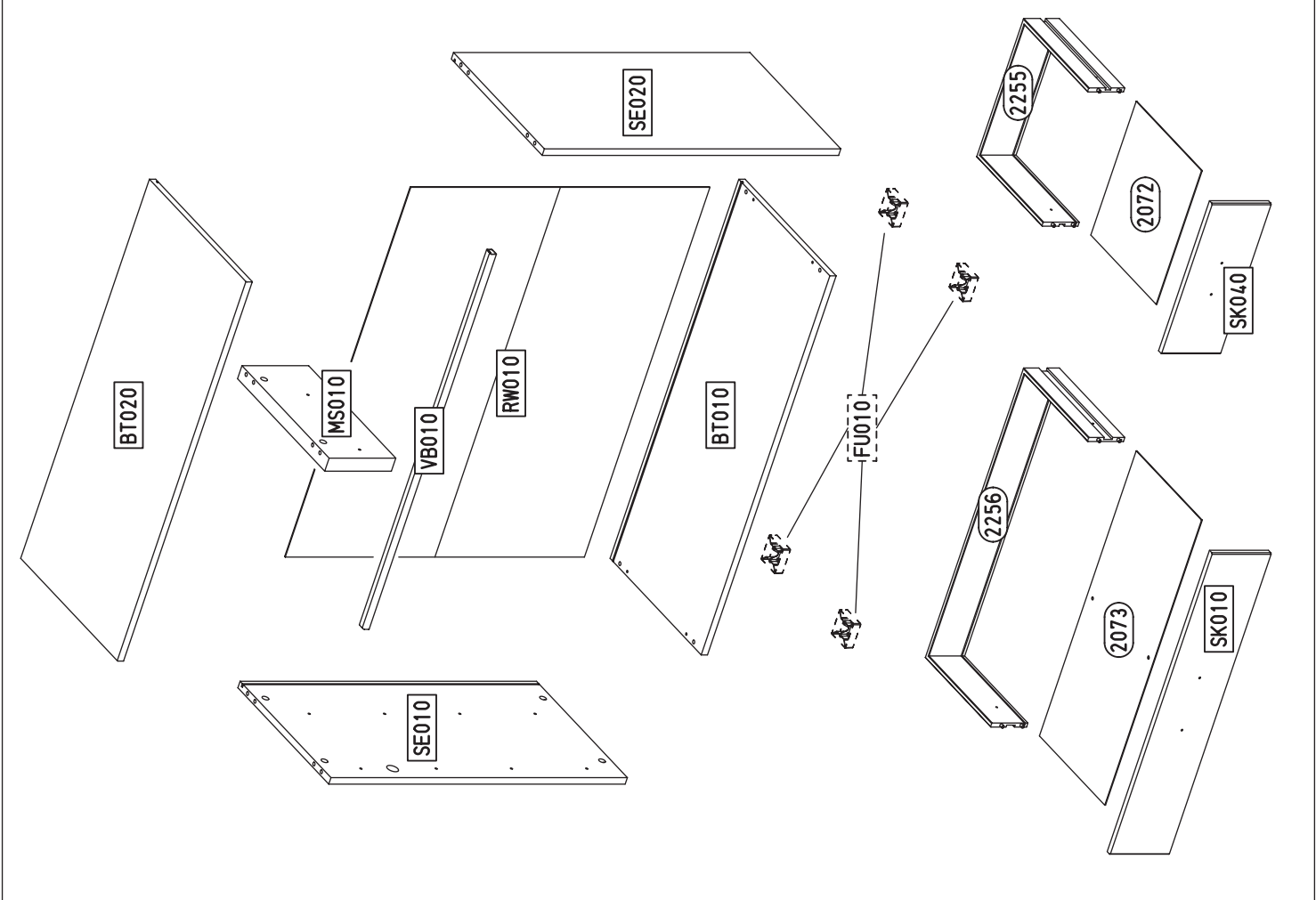
5x90



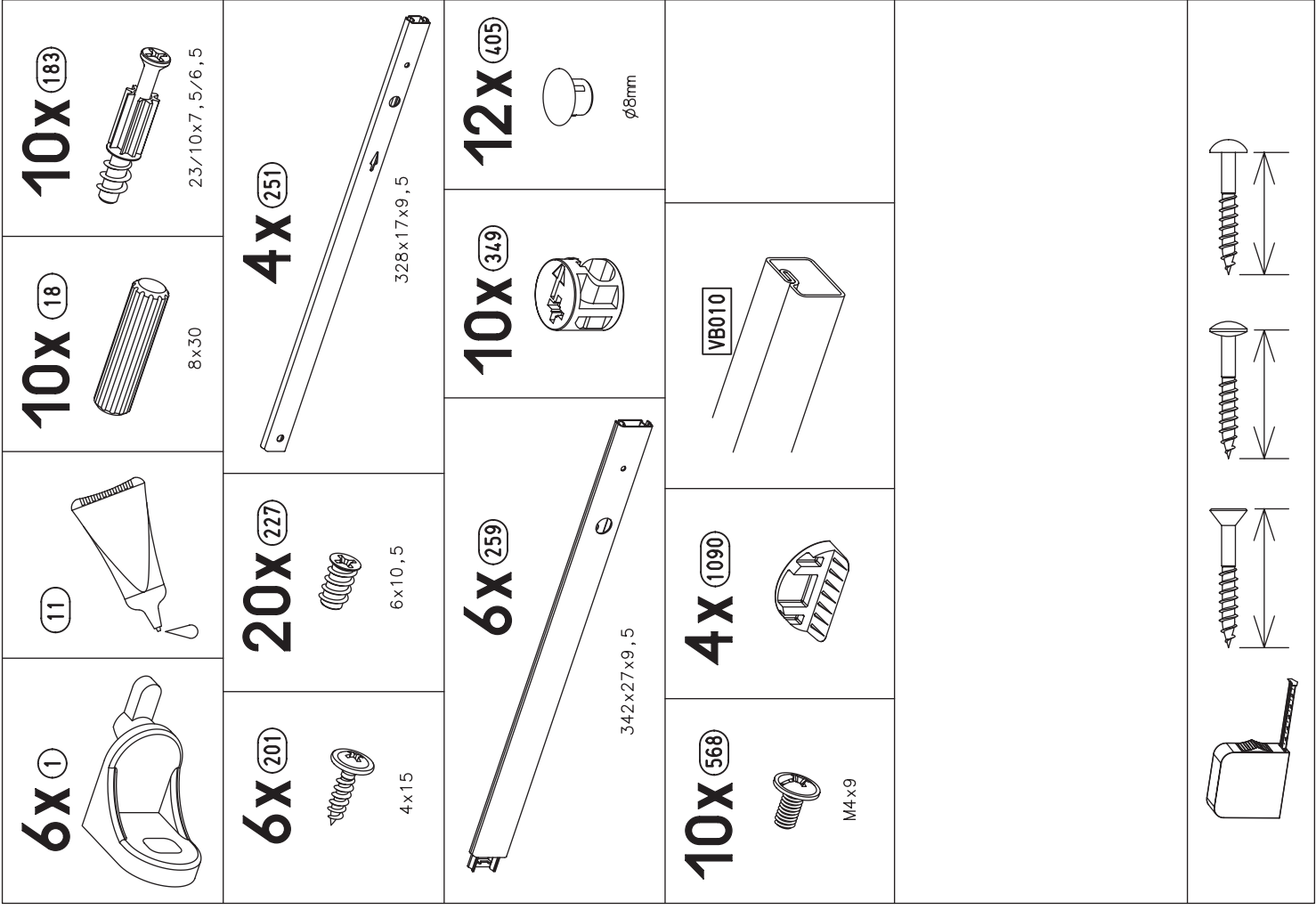
∅8mm



3.



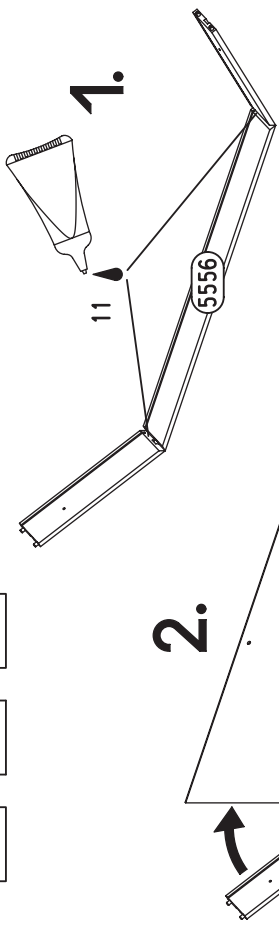
4.



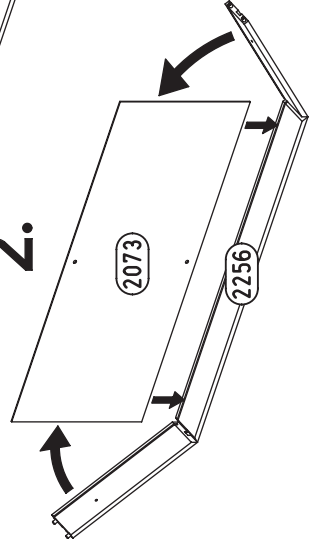
5.

1	11		
---	----	--	--

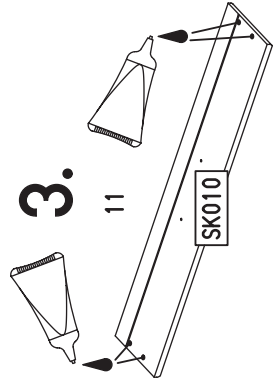
SK010 = SK020 = SK030



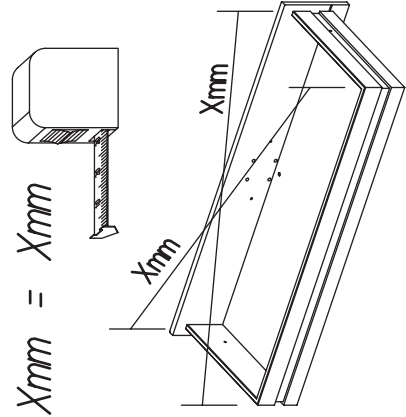
2.



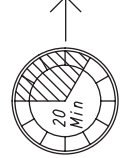
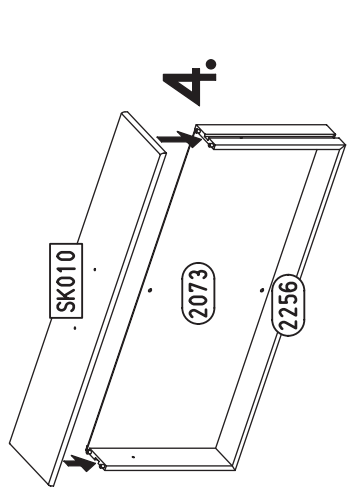
3.



Xmm = Xmm



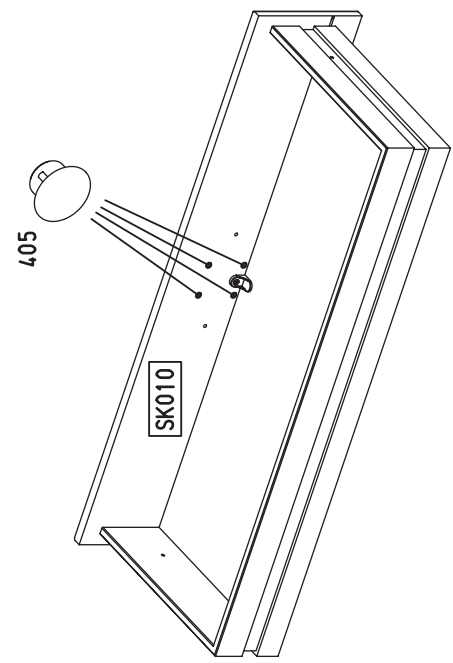
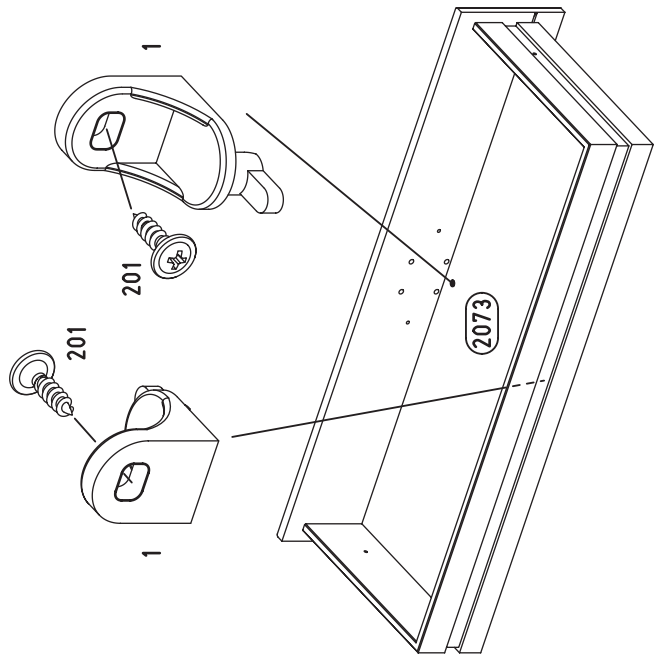
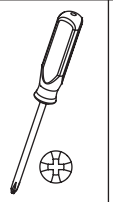
4.



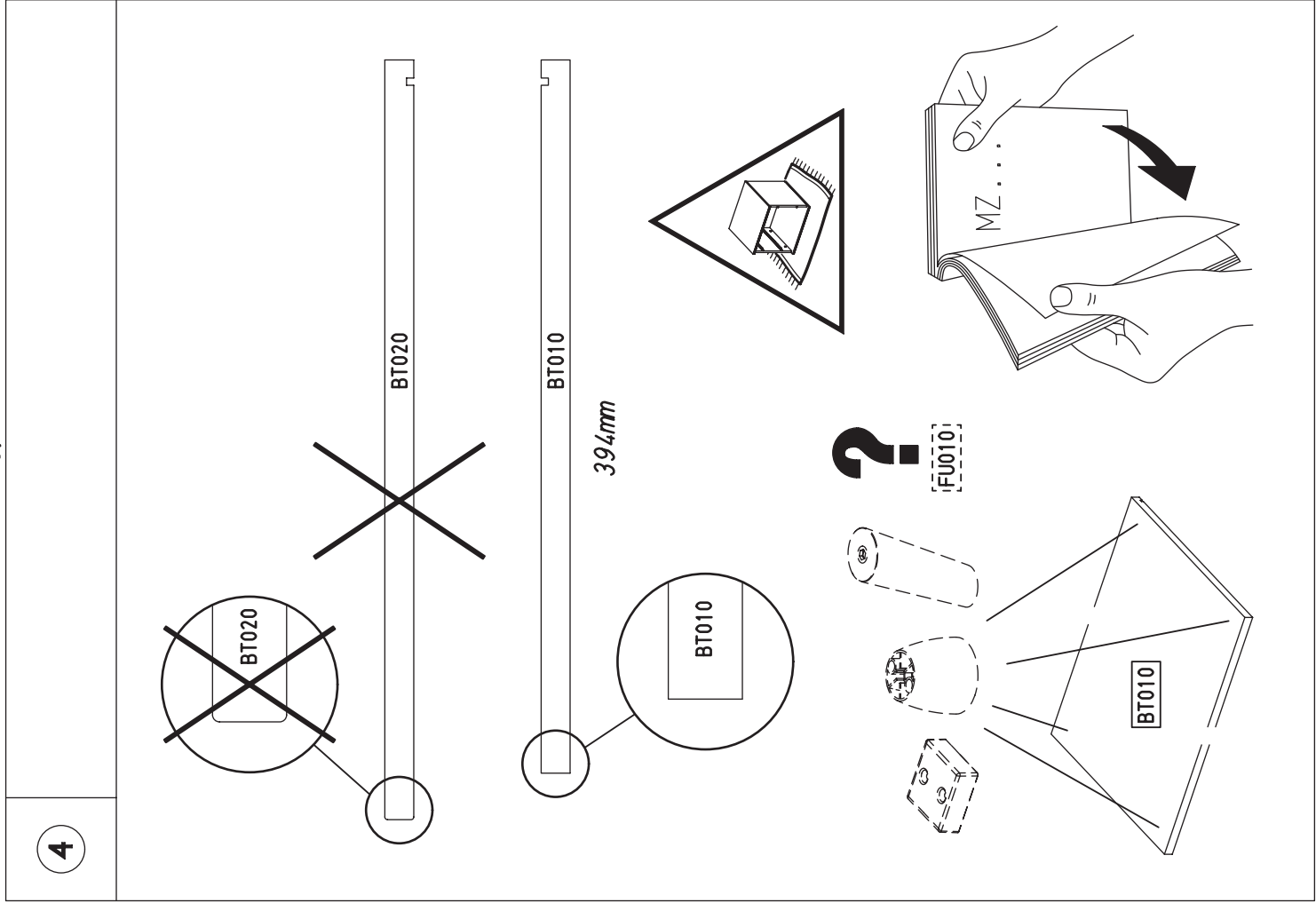
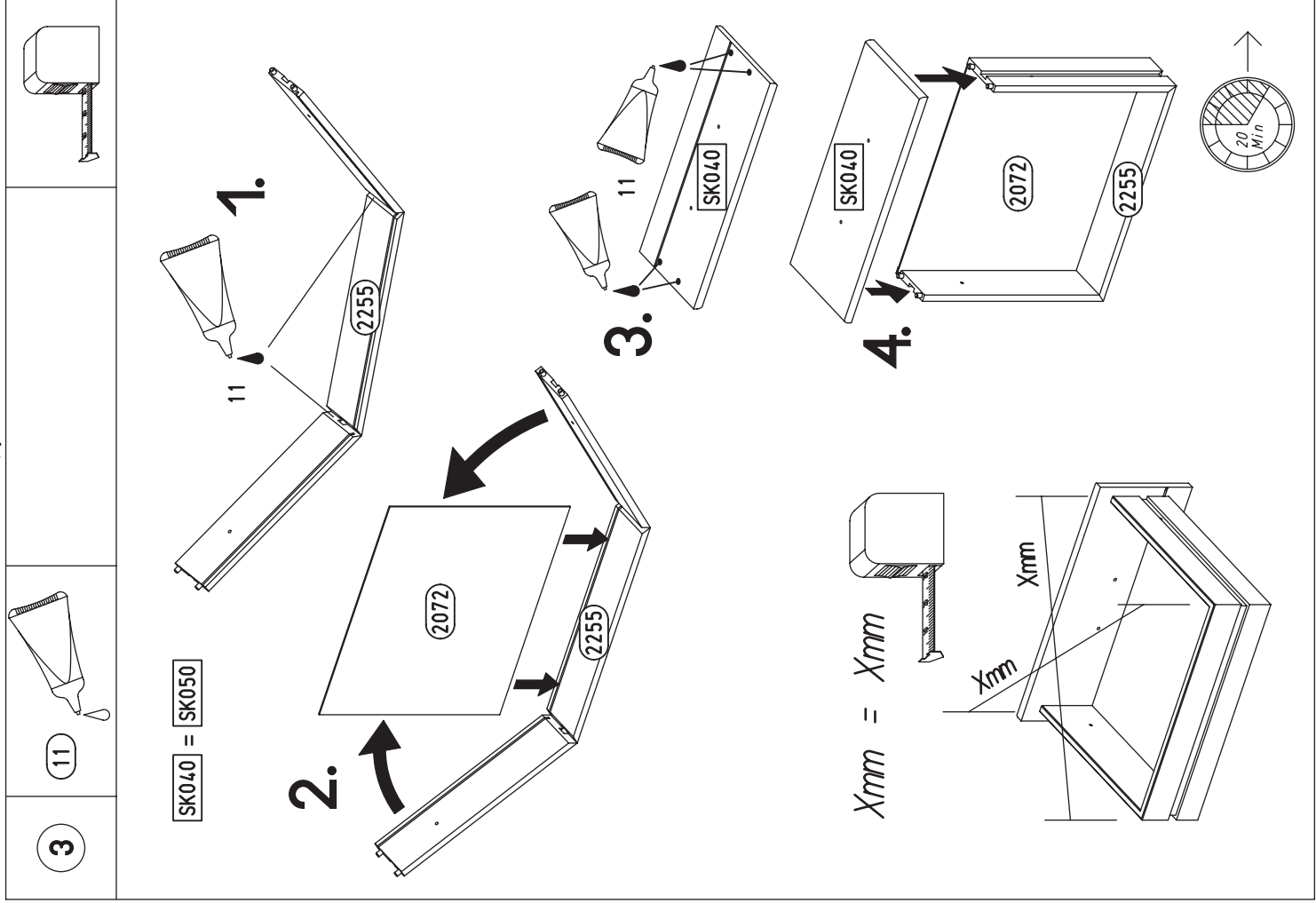
M2109

6.

2	6x 1	6x 201	12x 405	ø8mm
---	------	--------	---------	------



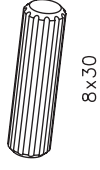
M2109



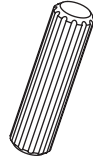
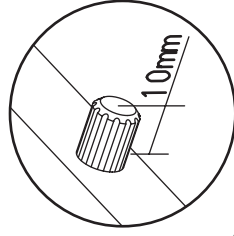
10.

6

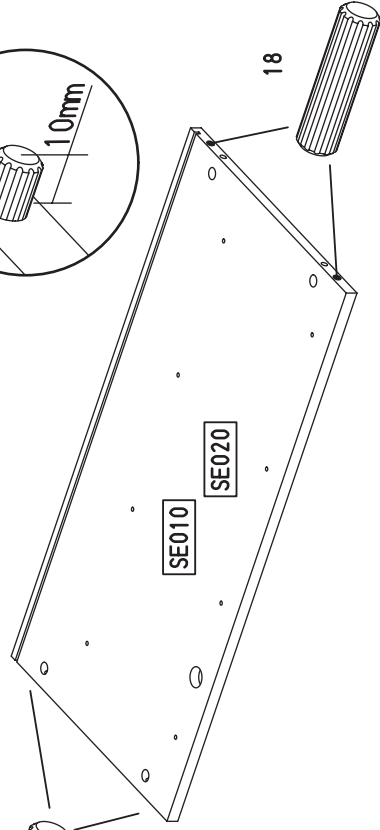
8X 18



8x30



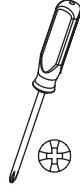
18



SE010

SE020

18



7

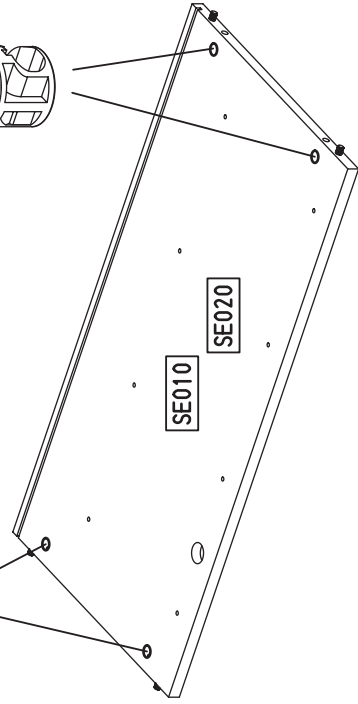
8X 679 349



349



349



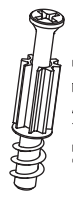
SE010

SE020

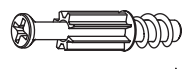
9.

5

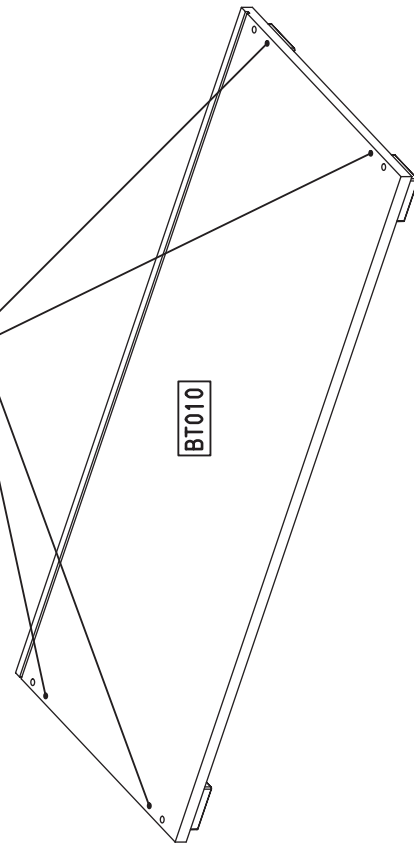
4X 183



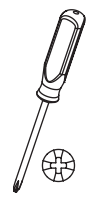
23/10x7,5



183



BT010



11.

8

1x (251)



328x17x9,5

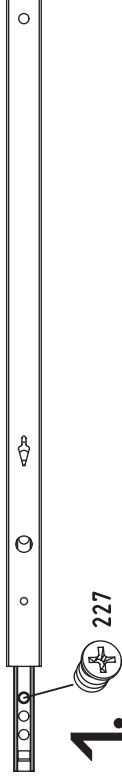
2x (227)



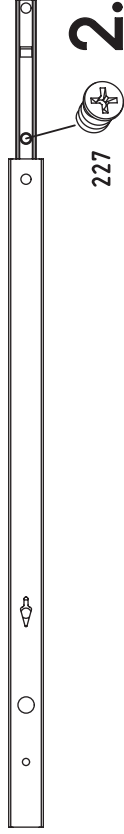
6x10,5



251

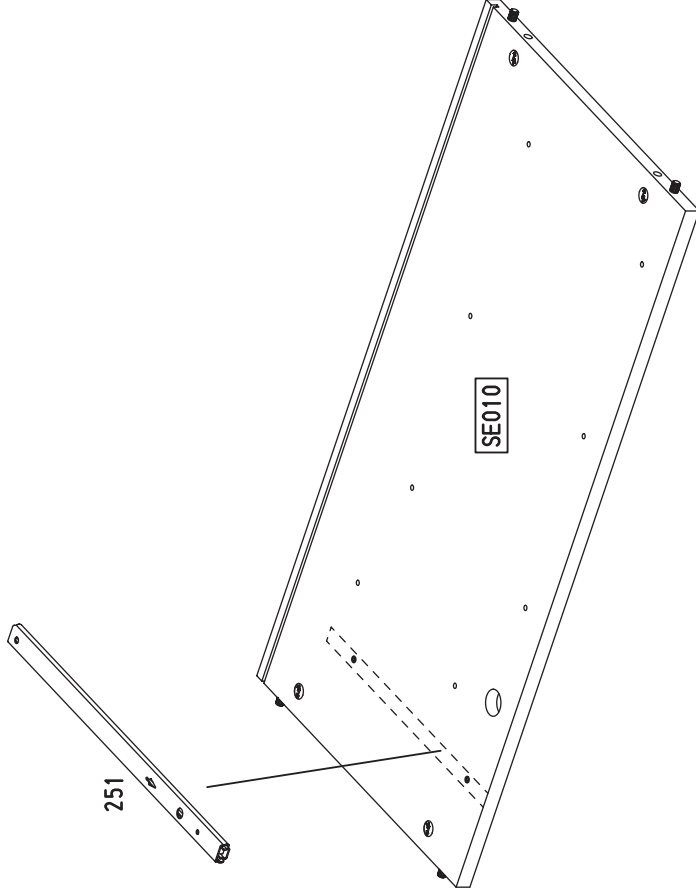


1.



2.

227



251

SE010

M2109

12.

9

3x (259)



342x27x9,5

6x (227)



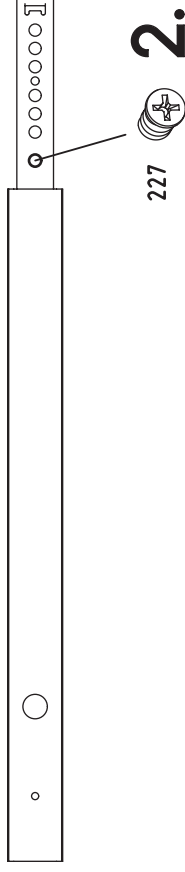
6x10,5



259

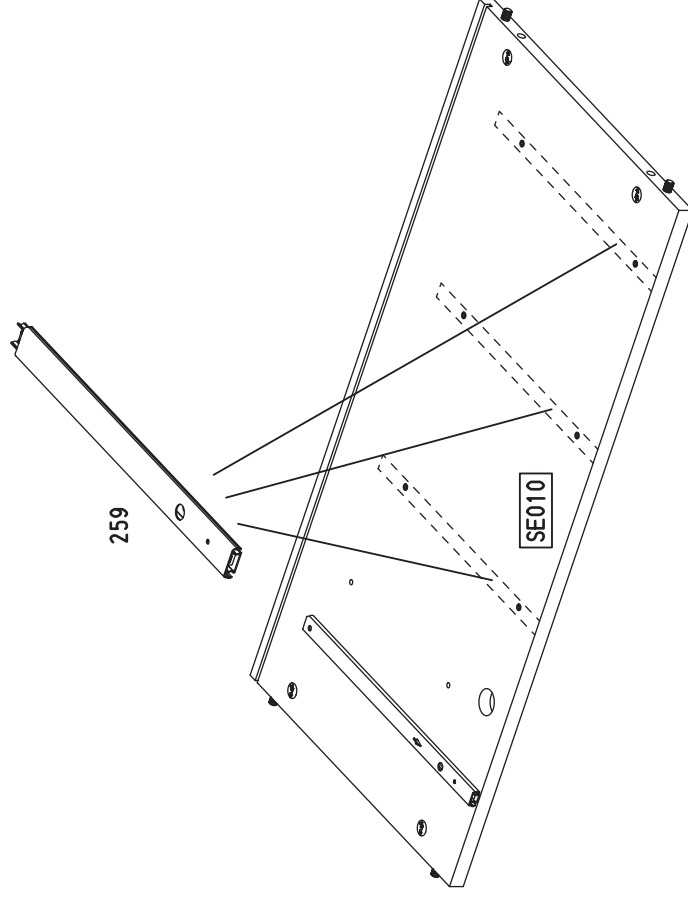


1.



2.

227



259

SE010

M2109

13.

10

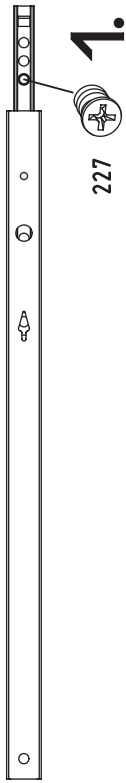
1x 251



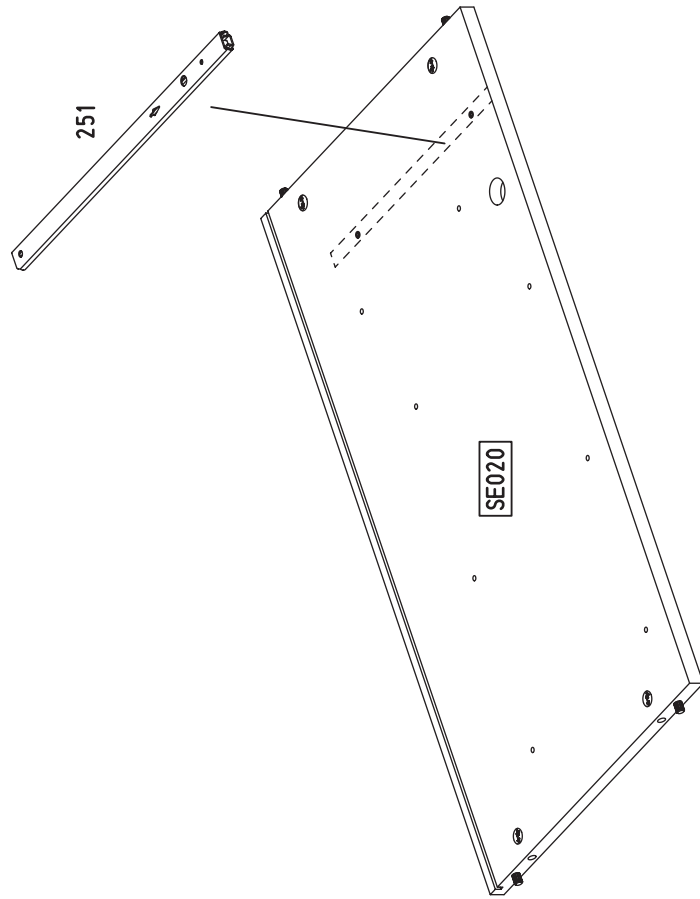
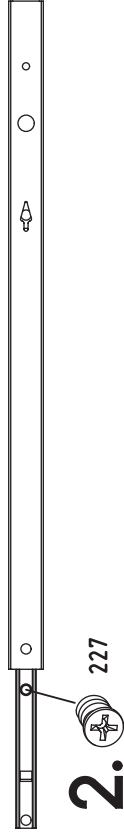
2x 227



251



2.



M2109

14.

11

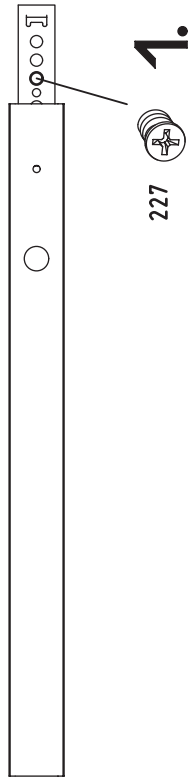
3x 259



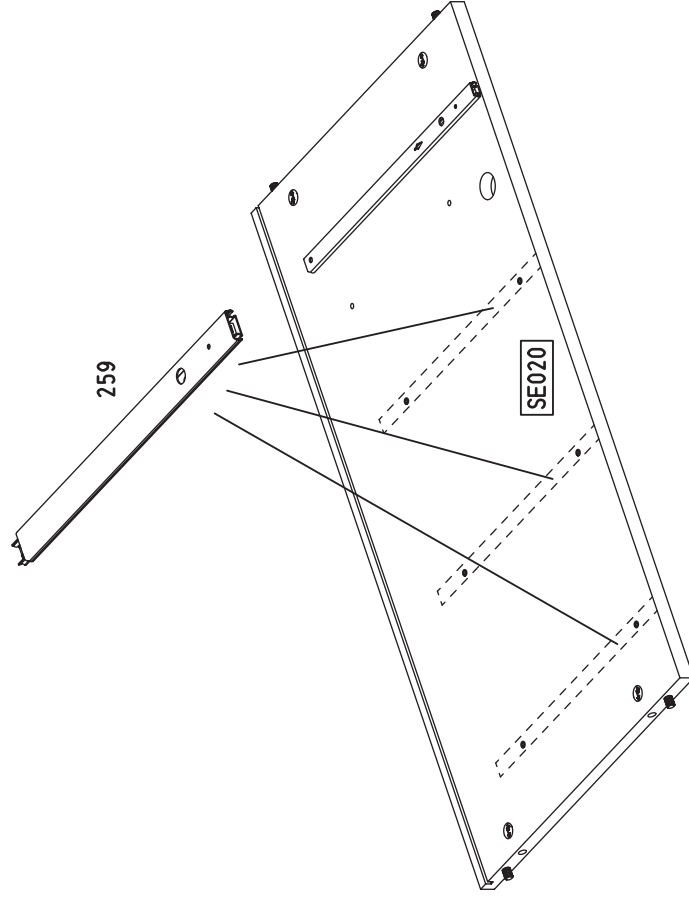
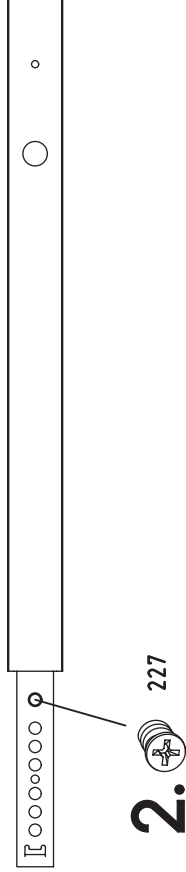
6x 227



259



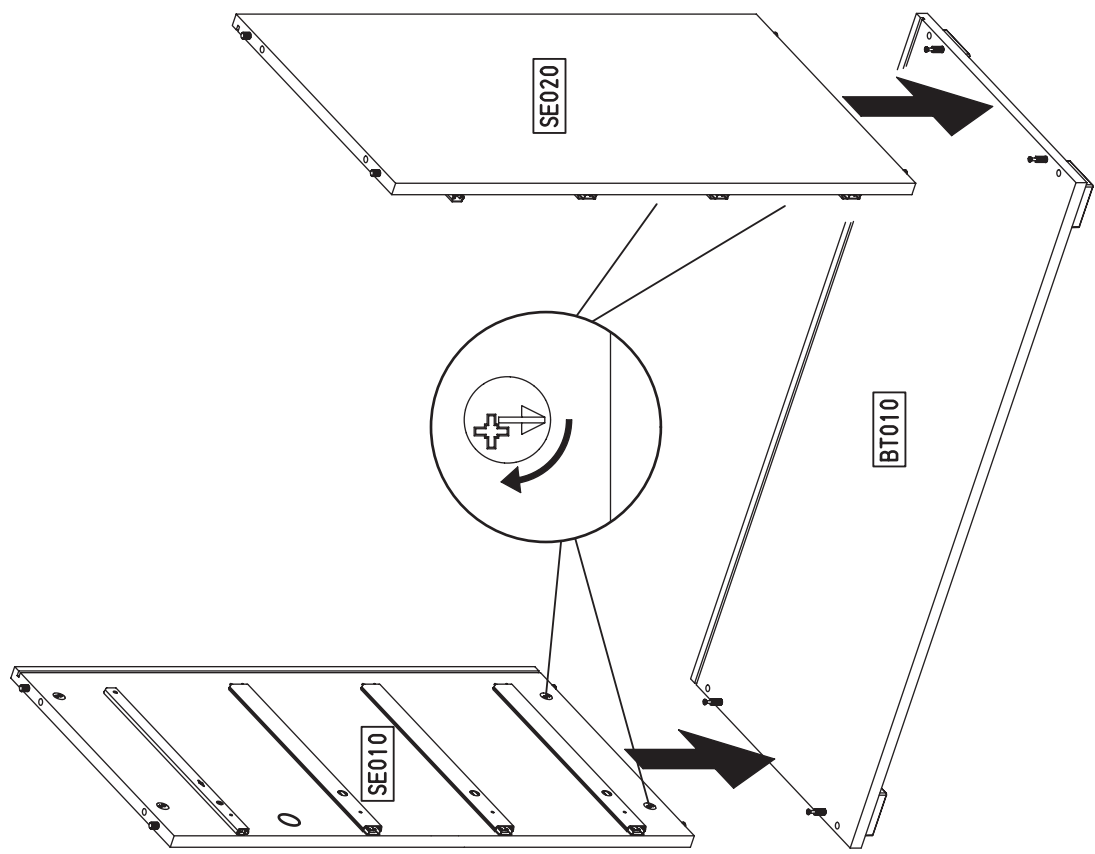
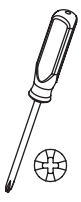
2.



M2109

15.

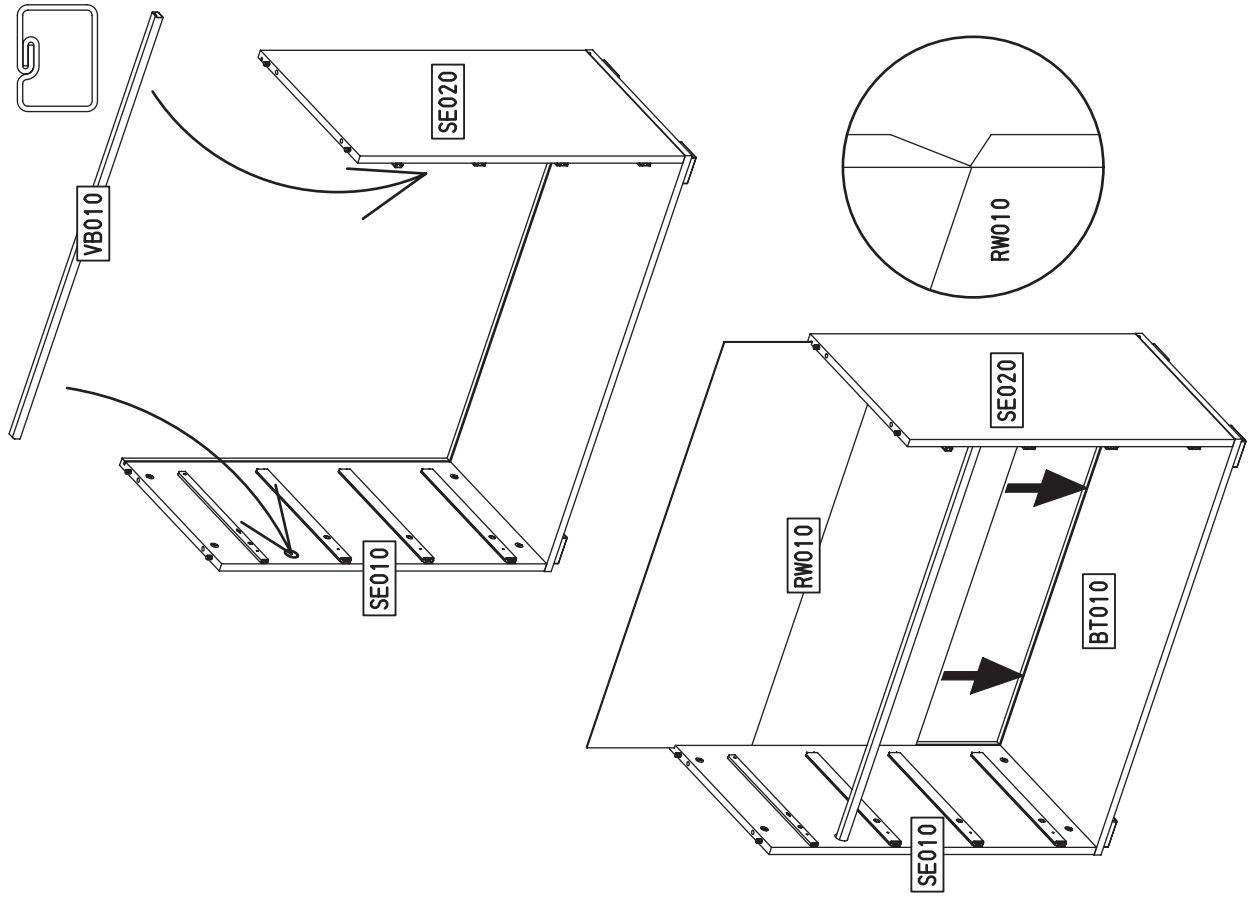
12



M2109

16.

13

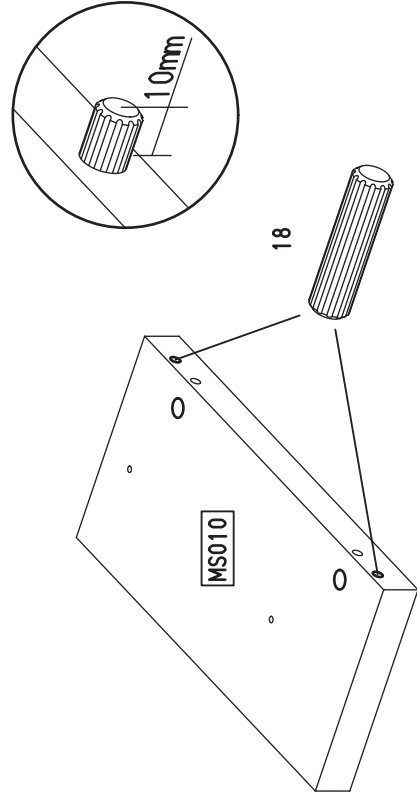
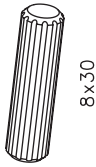


M2109

17.

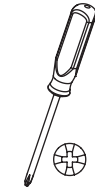
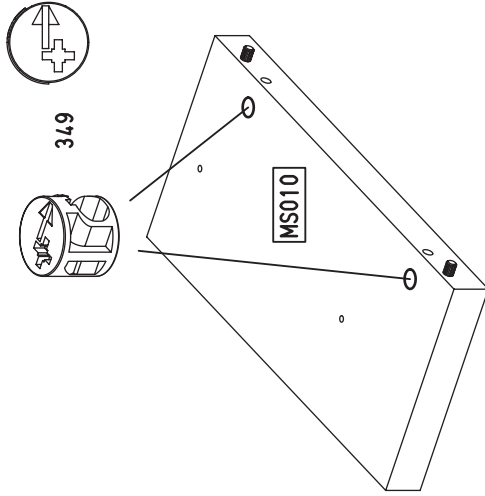
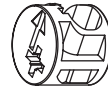
14

2X 18



15

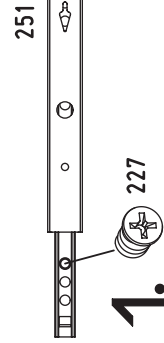
2X 349



18.

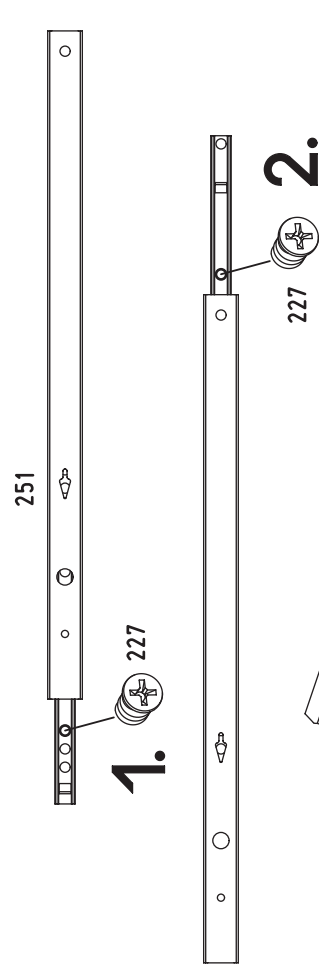
16

2X 251



1.

4X 227

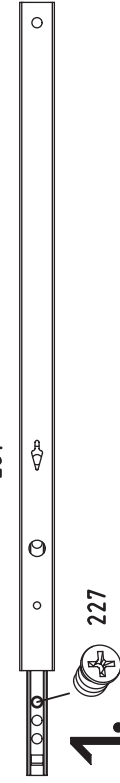


2.

1.

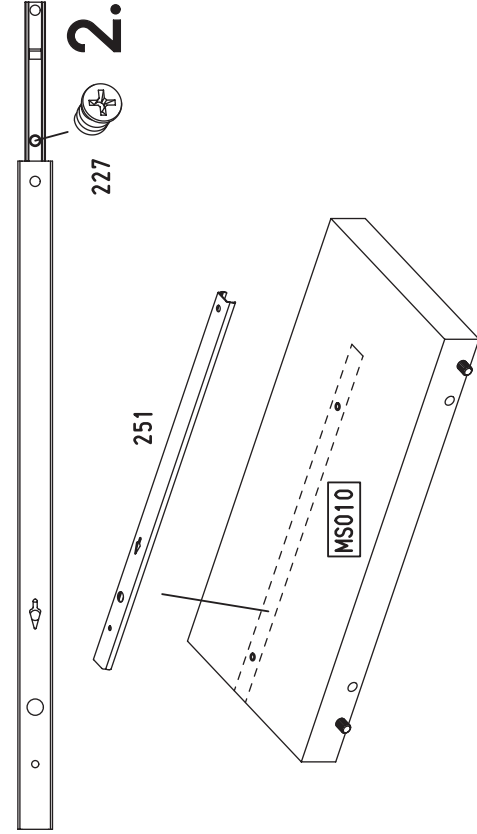
251

227



2.

227

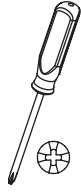


19.

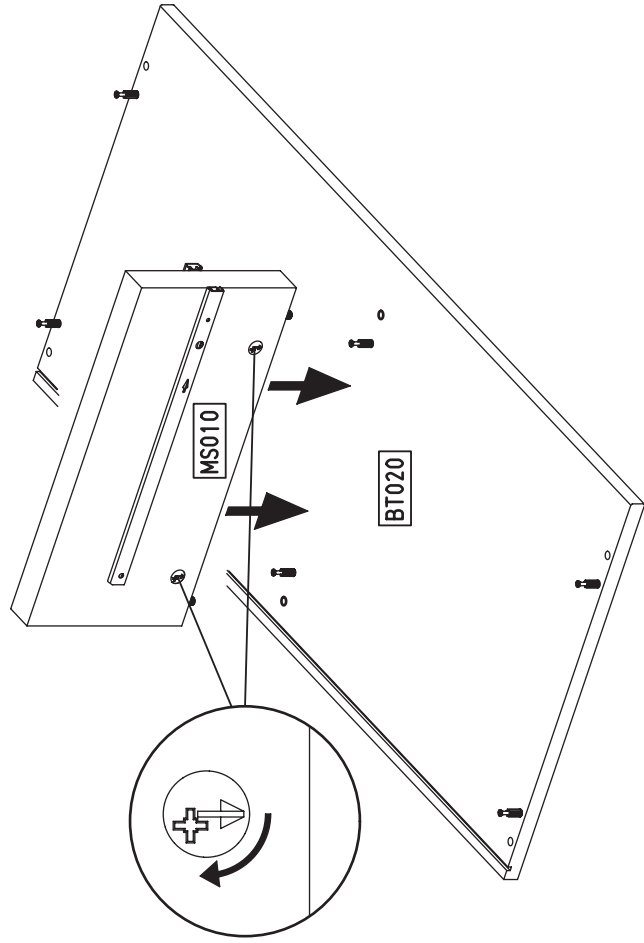
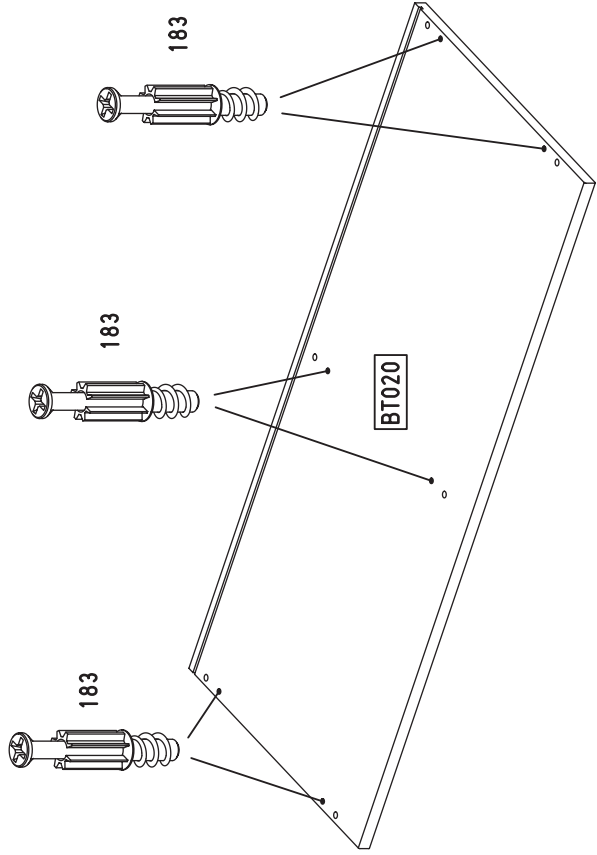
6X (183)



23/10x7,5



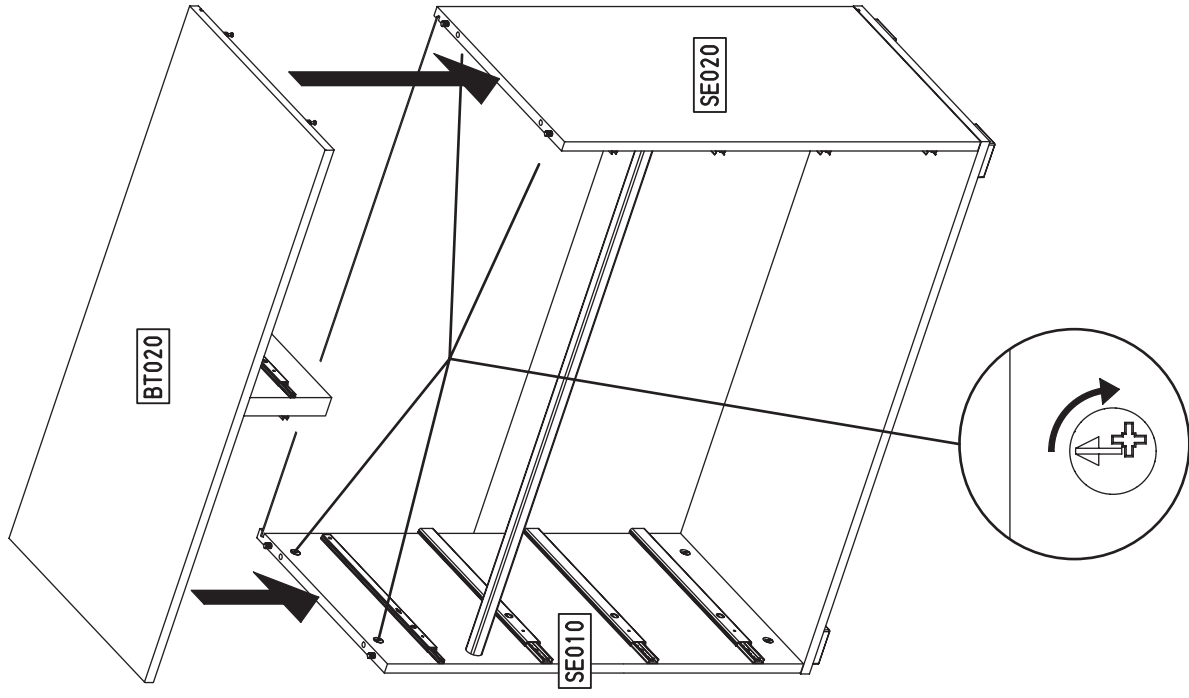
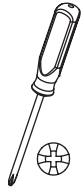
17



M2109

20.

18

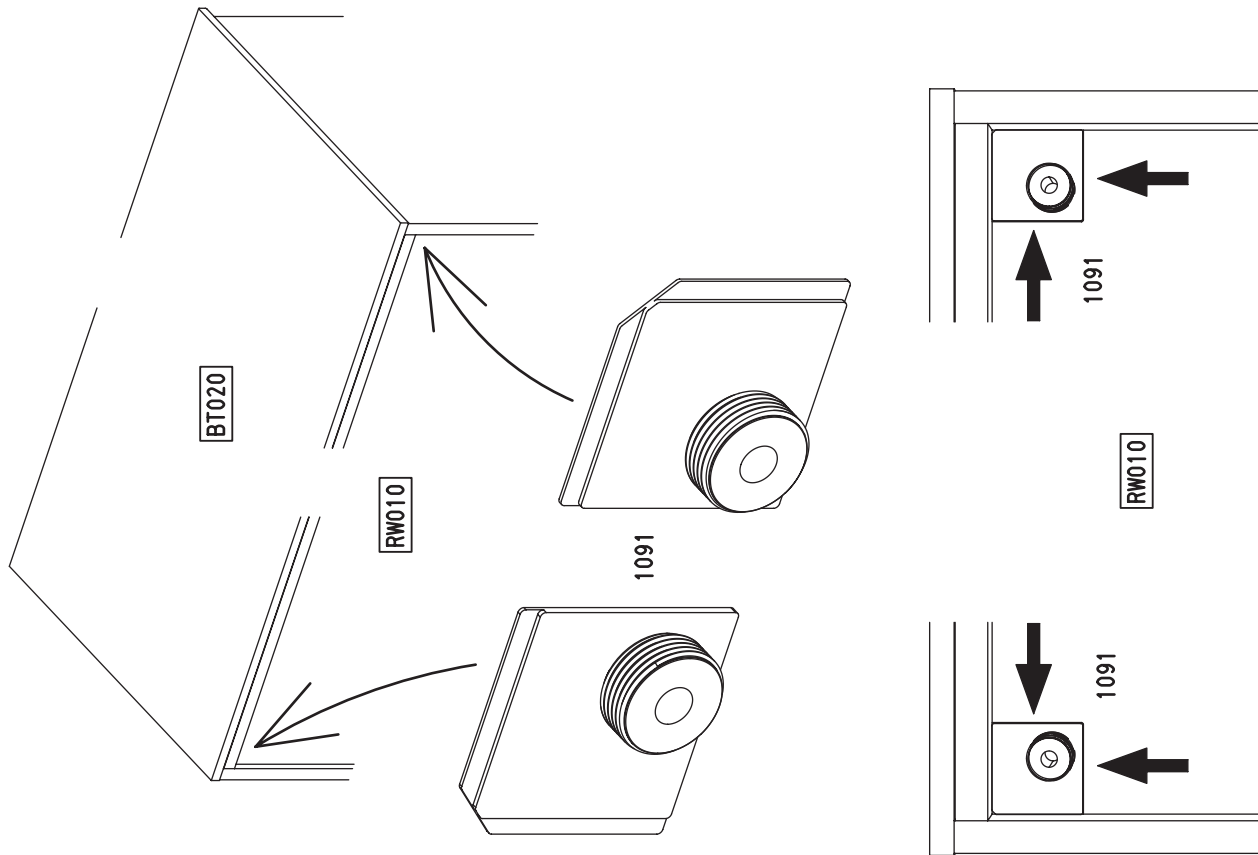


M2109

22.

20

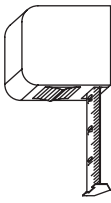
2X 1091



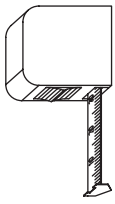
21.

19

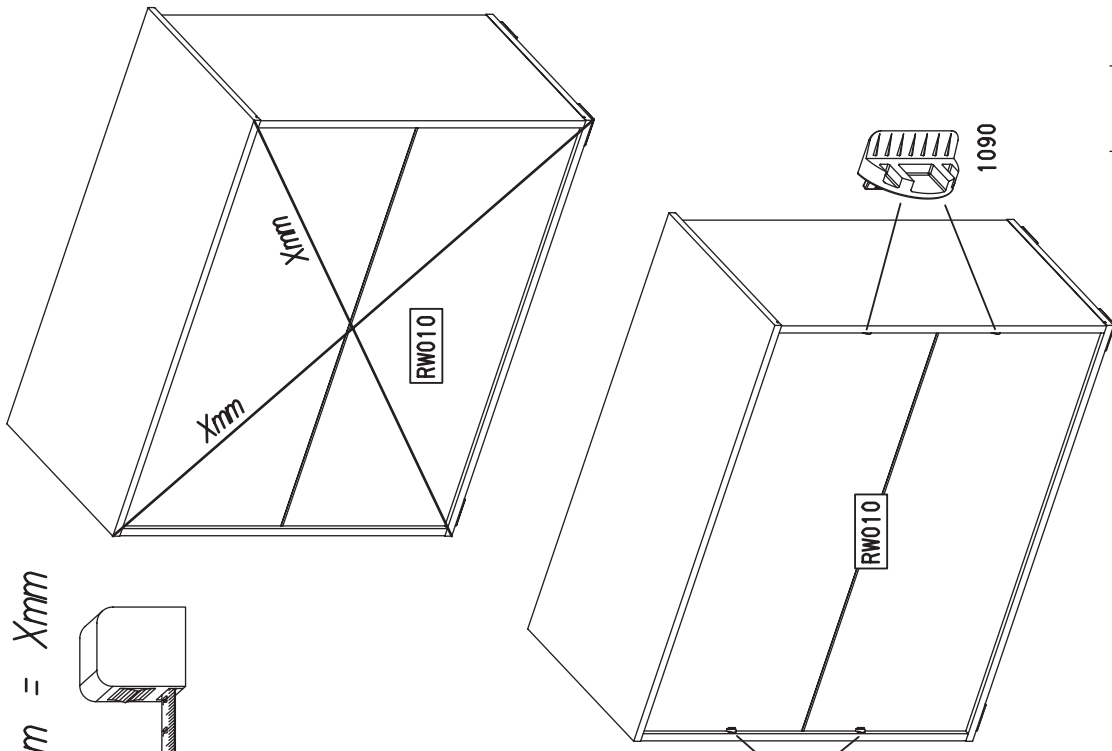
2X 1090



Xmm = Xmm

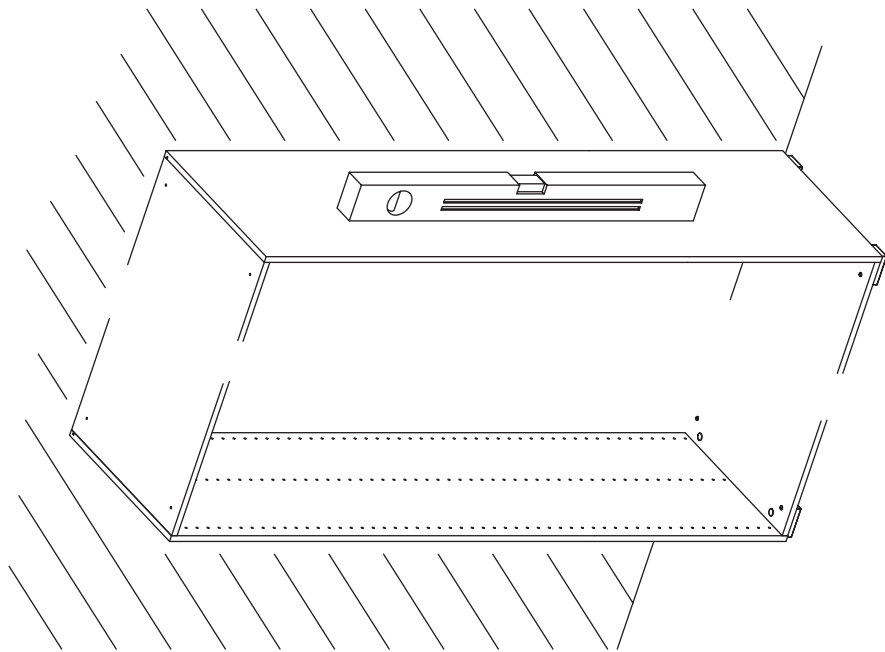
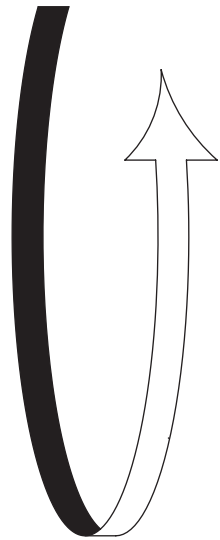
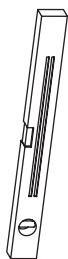


1090



24.

22



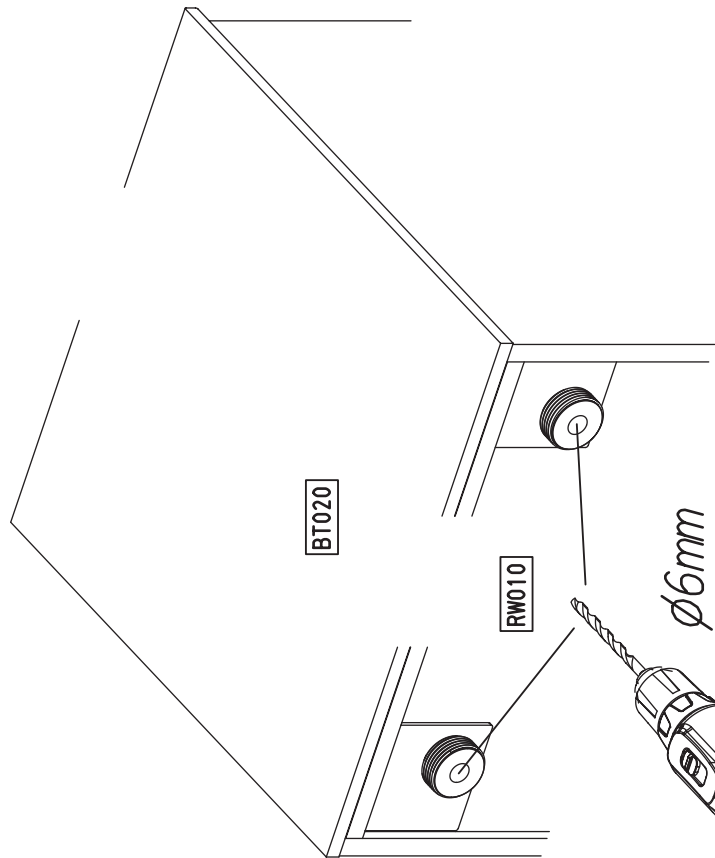
M2109

23.

21



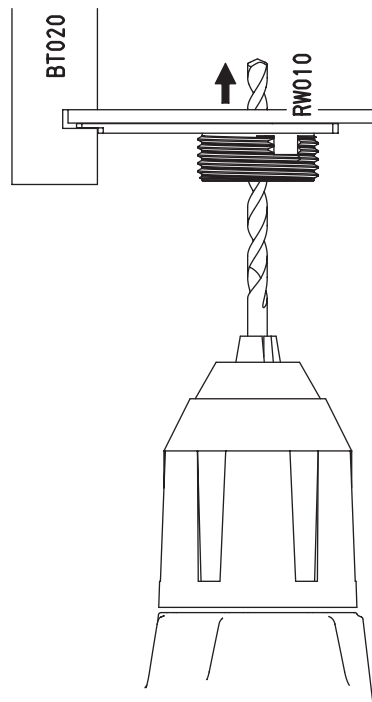
$\phi 6mm$



BT020

RW010

$\phi 6mm$



BT020

RW010

M2109

25.

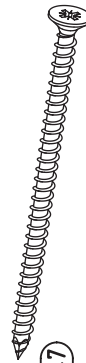
23

2X (1093)

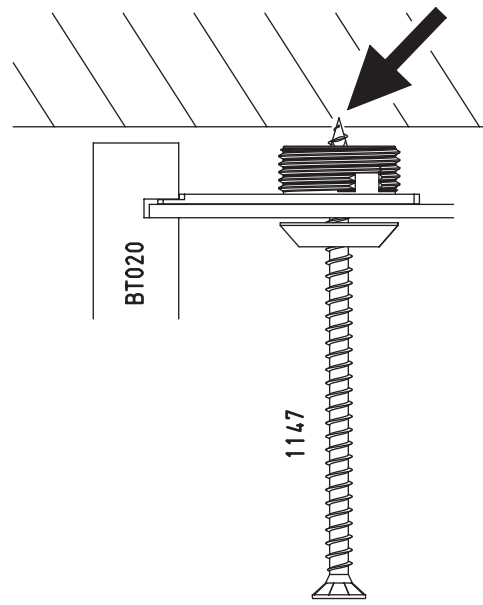
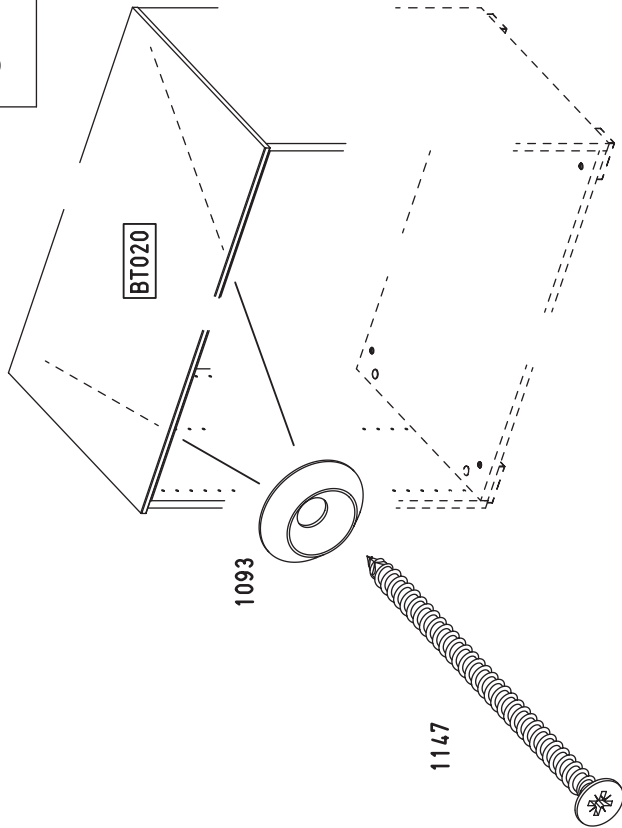
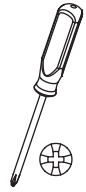


20/7x5

2X (1147)



5x90

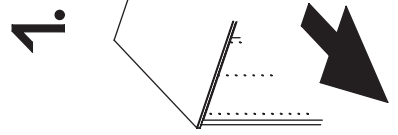
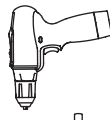


M2109

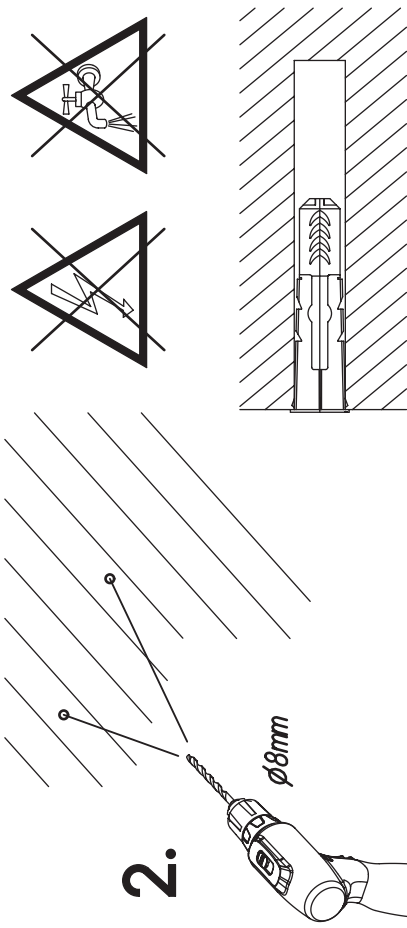
26.

24

φ8mm

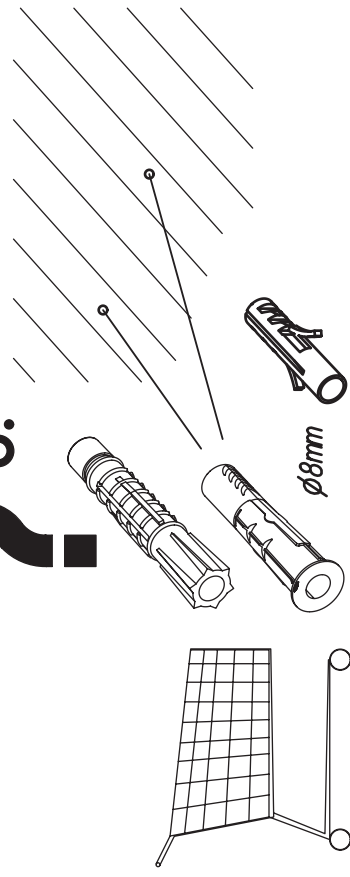


1.



2.

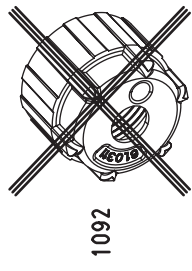
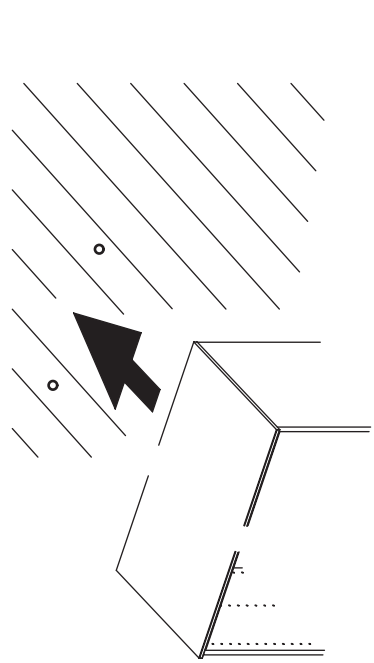
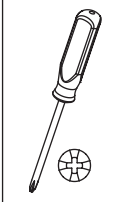
3.



M2109

27.

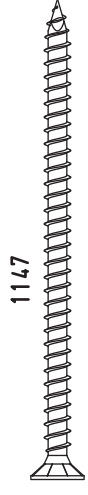
2X (1092)



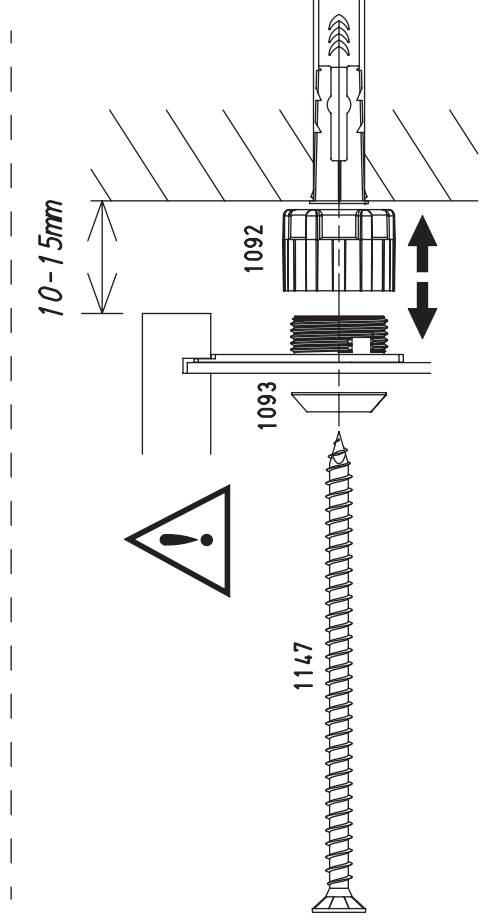
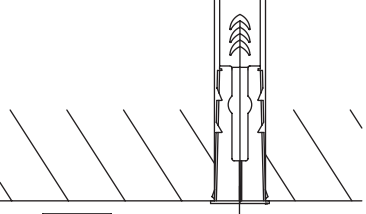
1092



1093



1147



10-15mm

1092

1093

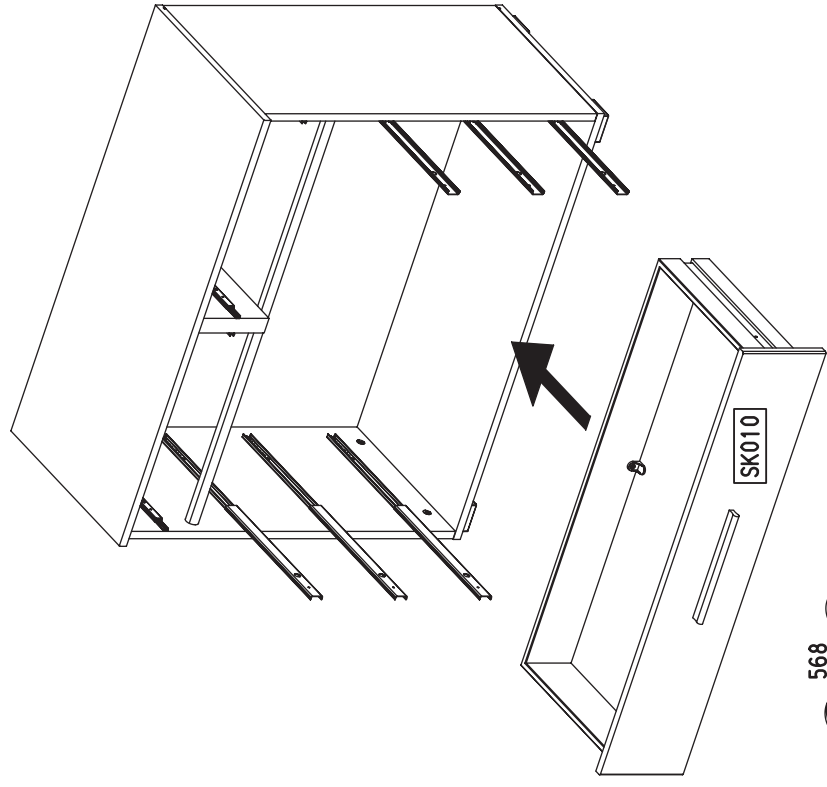
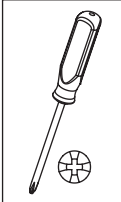
1147

28.

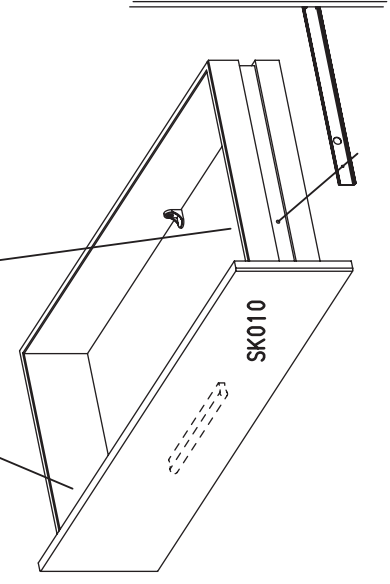
6X (568)

M4x9

(26)



568



SK010

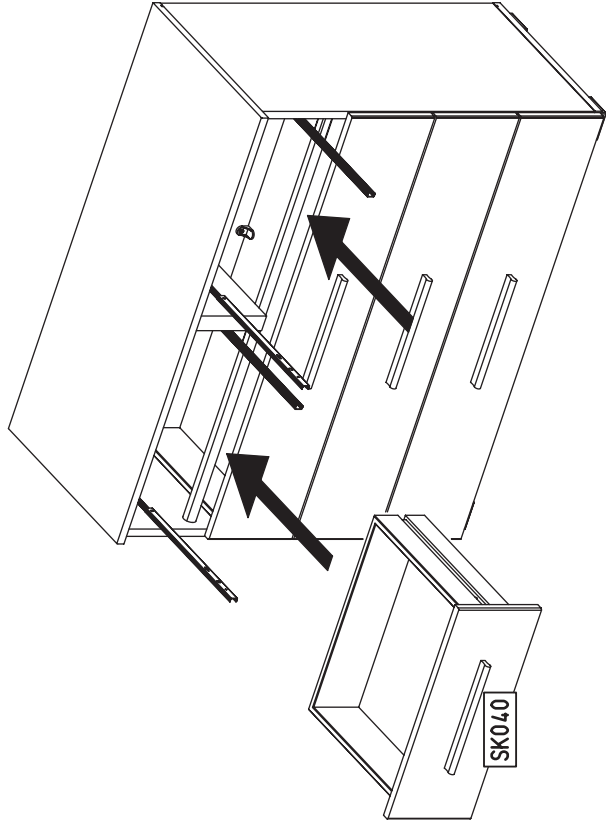
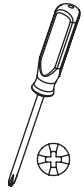
SK010

M2109

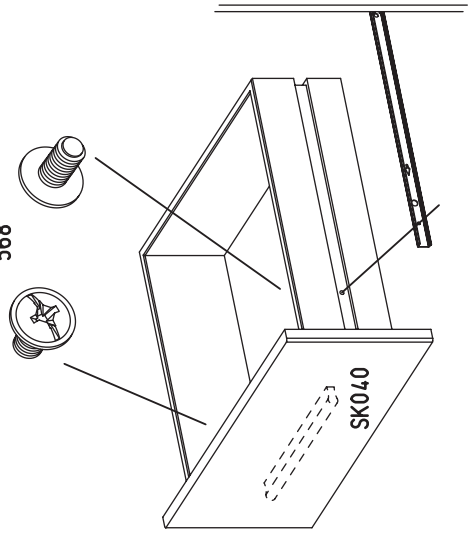
M2109

27

4X 568



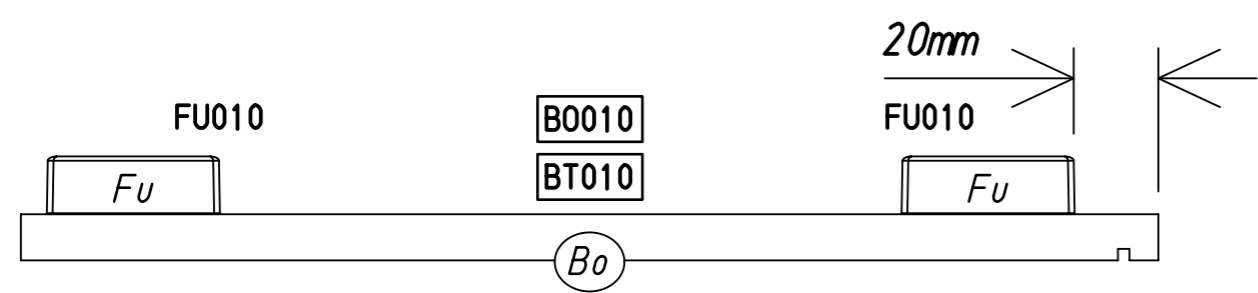
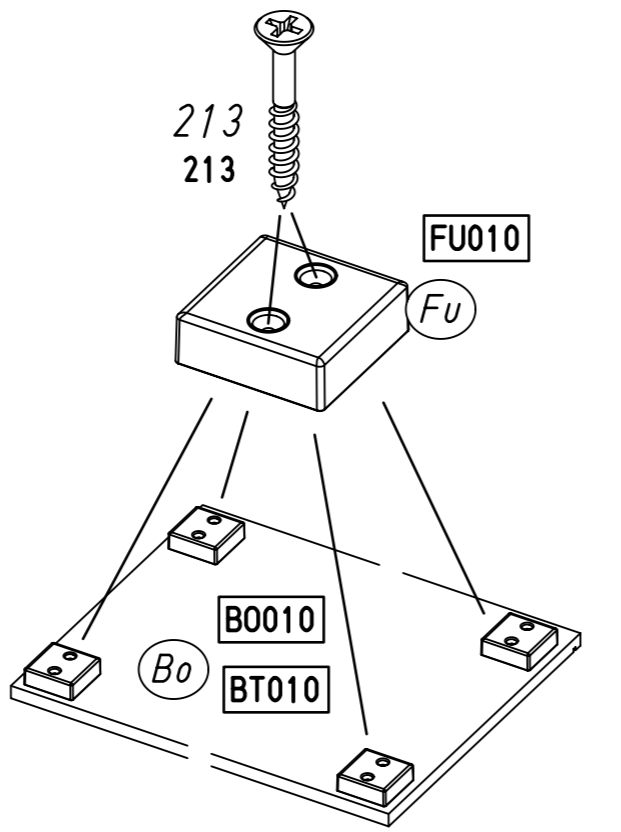
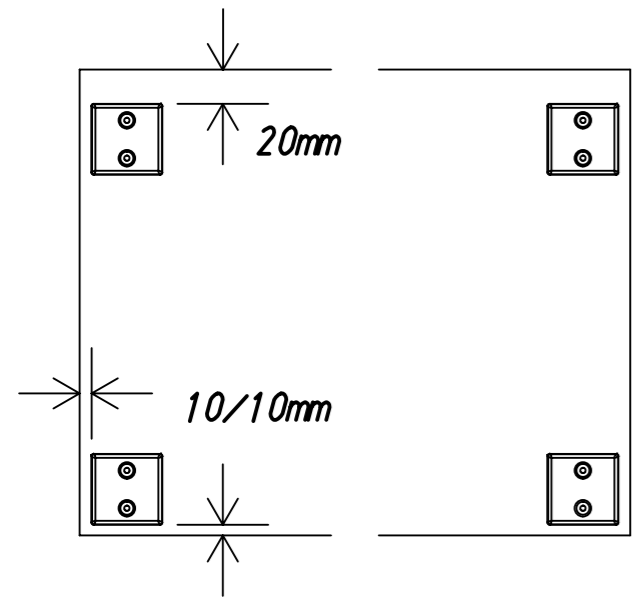
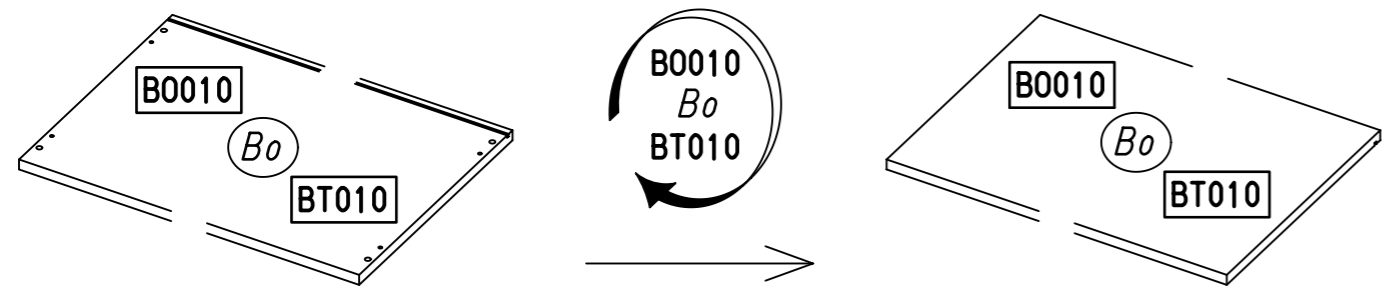
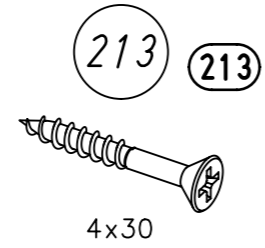
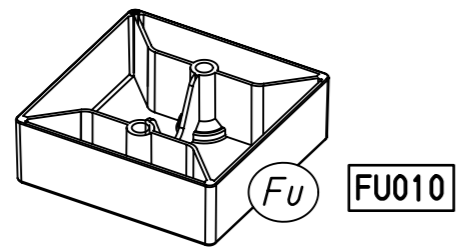
568



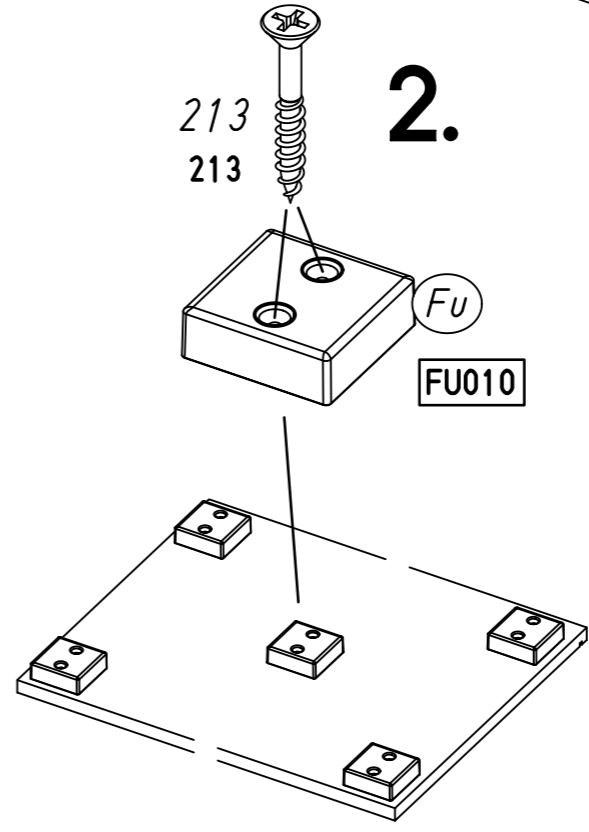
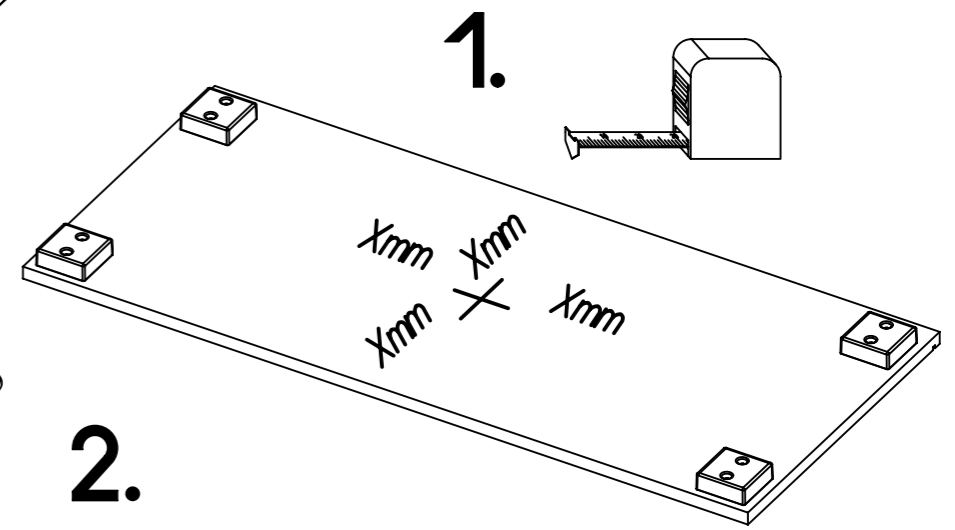
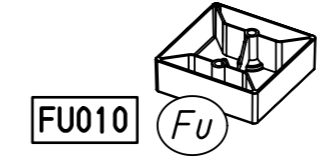
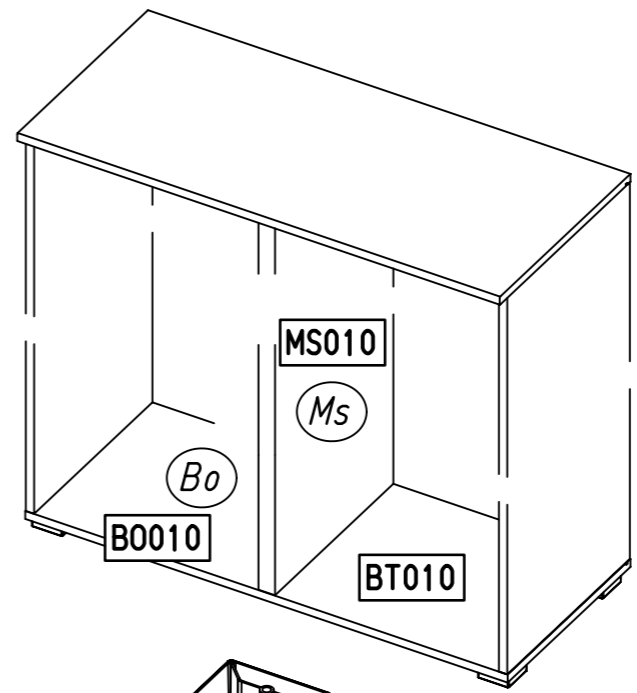
1.

MZ044_01

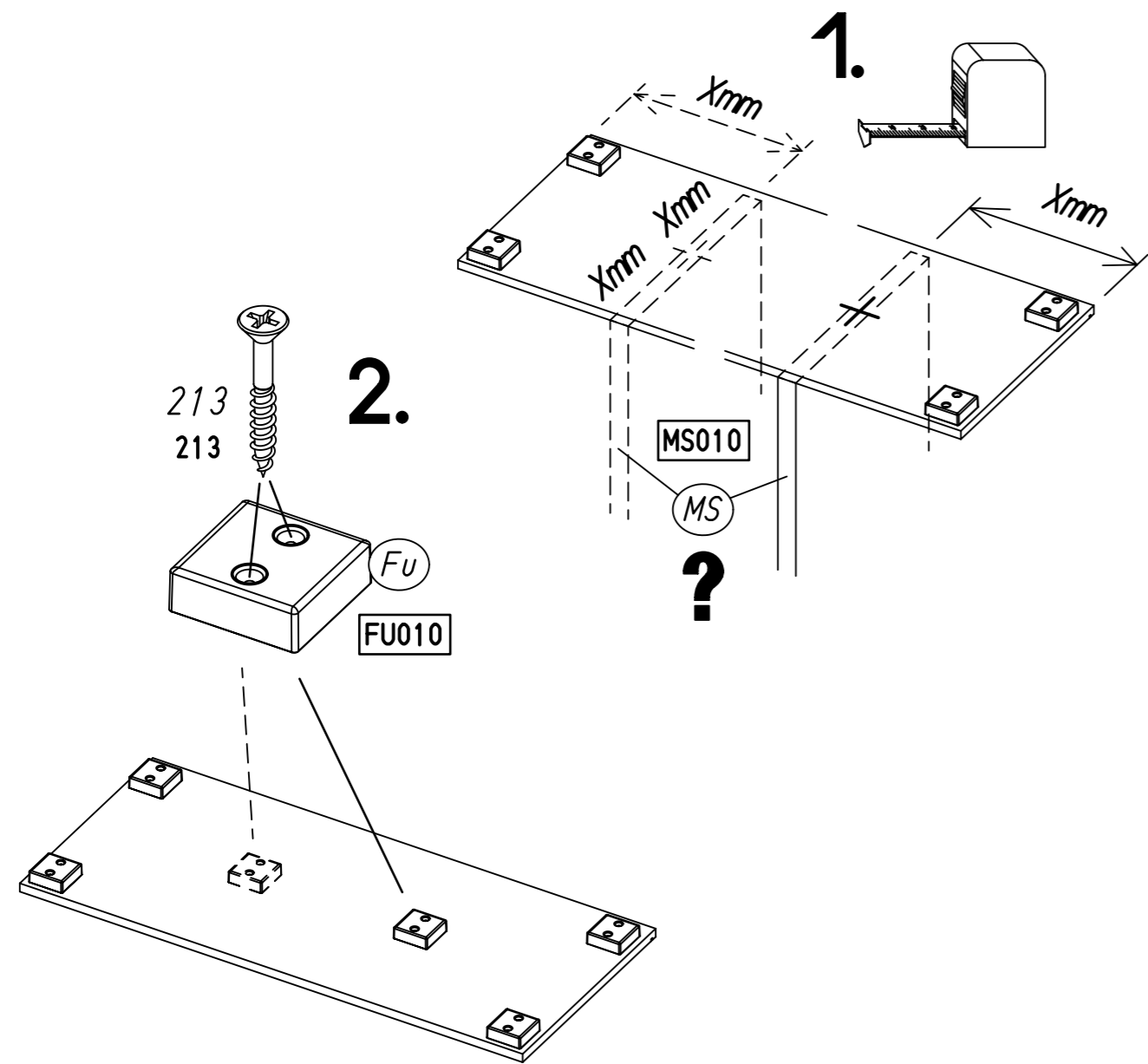
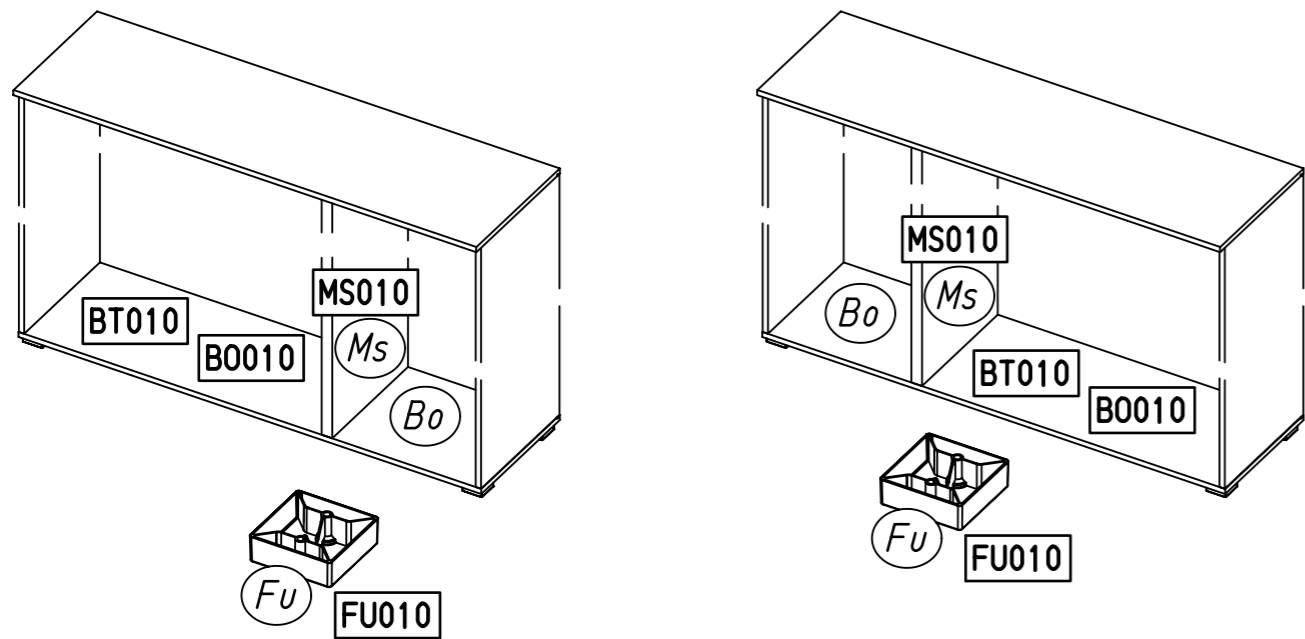
rauch



2.



3.



4.

