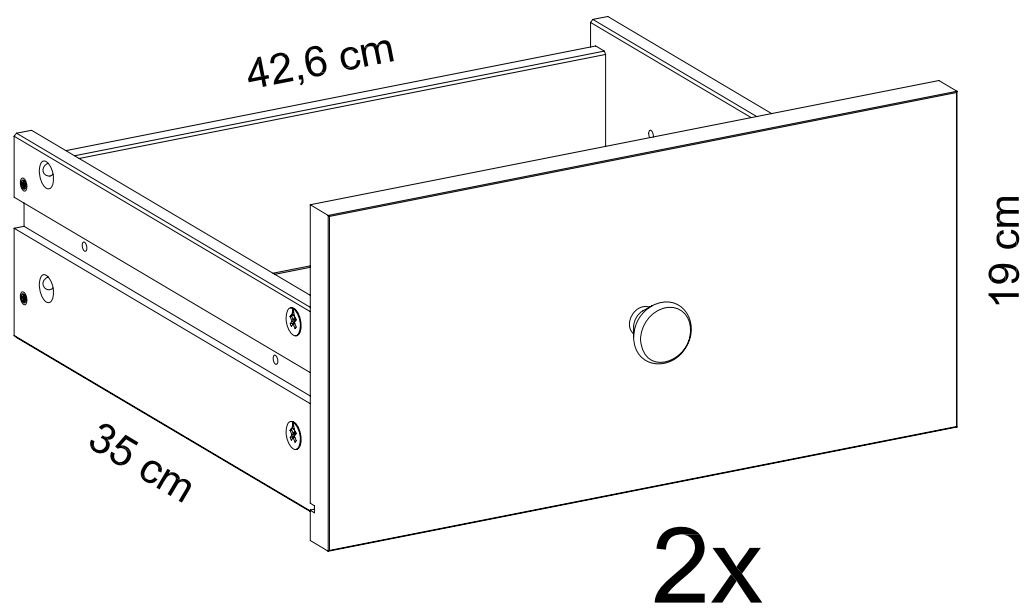


Assembly instructions

Montageanleitung 8519



SERVICEKARTE

Liebe Kundin, lieber Kunde,

obwohl wir unsere Möbel vor der Auslieferung einer eingehenden Endkontrolle unterziehen, kann es vorkommen, dass ausnahmsweise ein Zubehörteil fehlt oder dass ein Teil während des Transports beschädigt wird. **Senden Sie den Artikel in so einem Fall bitte nicht zurück**, sondern fordern Sie einfach Ersatz für das fehlende bzw. beschädigte Teil bei unserer **Kunden-Hotline** an. Die Telefonnummer finden Sie auf den **Serviceseiten** im aktuellen Katalog.

Bitte nennen Sie bei der Ersatzteilbestellung **Artikelnummer und Typ** des Möbelstückes sowie die benötigten **Ersatzteilnummer/-bezeichnungen**, wie sie in dieser Anleitung angegeben sind.

Wir werden Ihre Anforderung sofort bearbeiten und Ihnen das Ersatzteil umgehend zusenden.

Bitte füllen Sie diese Servicekarte sorgfältig aus, damit Sie alle nötigen Daten bei Ihrer Ersatzteilbestellung zur Hand haben. Die Telefonnummer der Bestellannahme finden Sie in Ihrem aktuellen Katalog.

Artikel-Nr.:

Typ:

Kundennummer:

Name:

Straße: Haus-Nr.:

PLZ: Ort:

Rechnungsdatum:

Tel. für Rückfragen:

Grund der Ersatzteilanforderung:

.....

.....

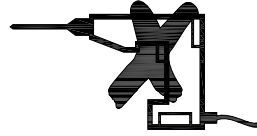
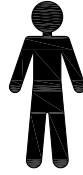
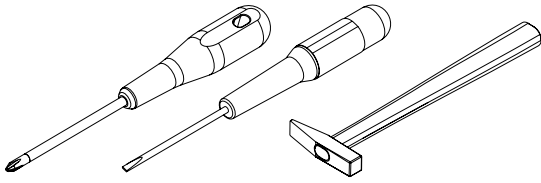
.....

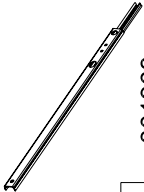


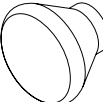
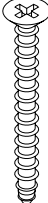

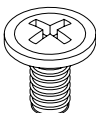
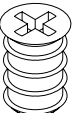

.....

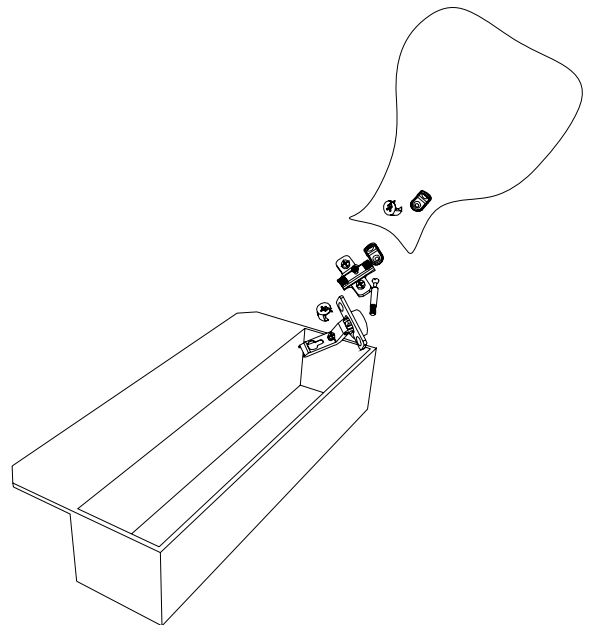
Teil-Nr.	Bezeichnung	Anzahl
1	Schubladenseite	4
2	Schubladenrückwand	2
3	Schubladenblende	2
4	Schubladenboden	2
5	Leiste	2

Benötigte Teile:

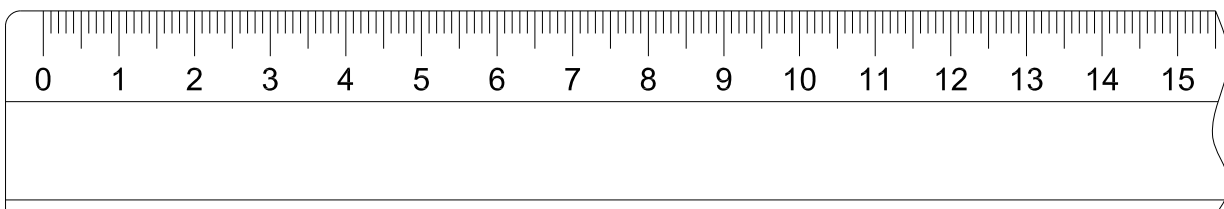
Teil-Nr.	Bezeichnung	Anzahl

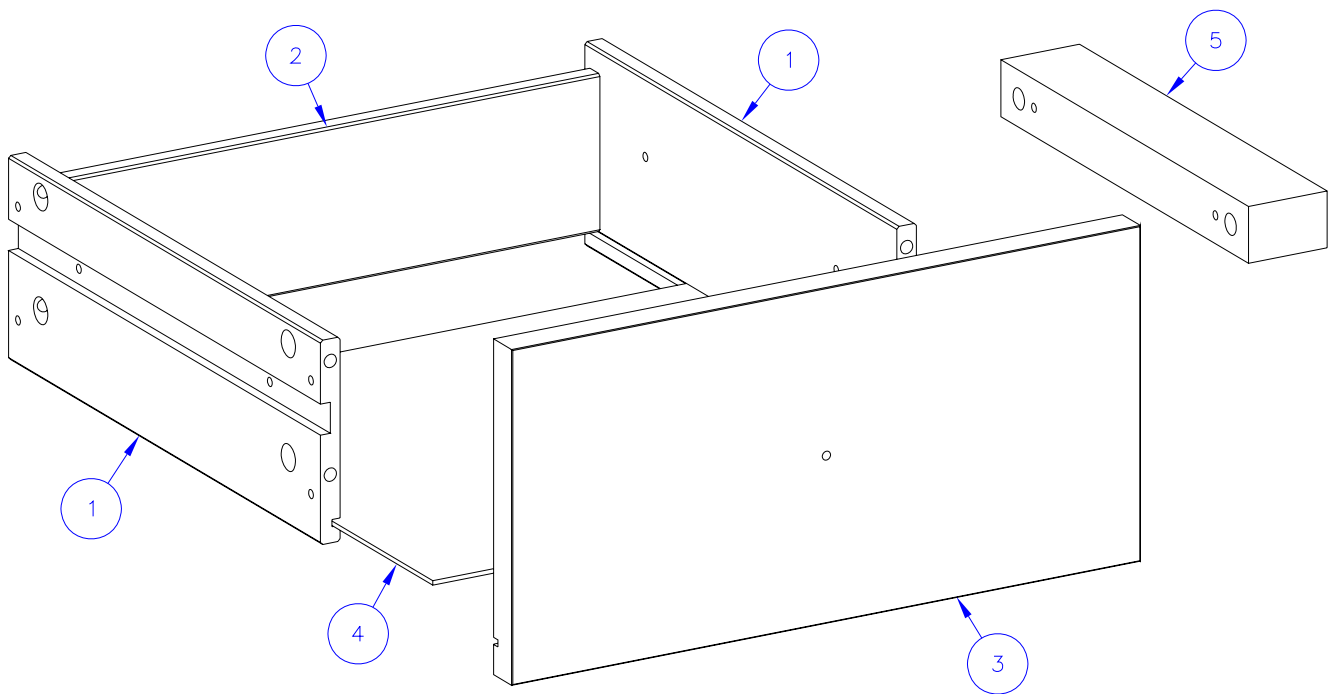


 310x17 mm 301968 4x	 ø8x34 mm 314295 8x	 ø12 mm 242207 8x	 ø34x28.5 mm 314550 2x	 ø3.5x35 mm 305994 10x	 ø1,2x20 mm 302436 25x	 M4x8 mm 200001 4x
 ø5.8x8 mm 231402 8x	 ø7x40 mm 309109 4x					

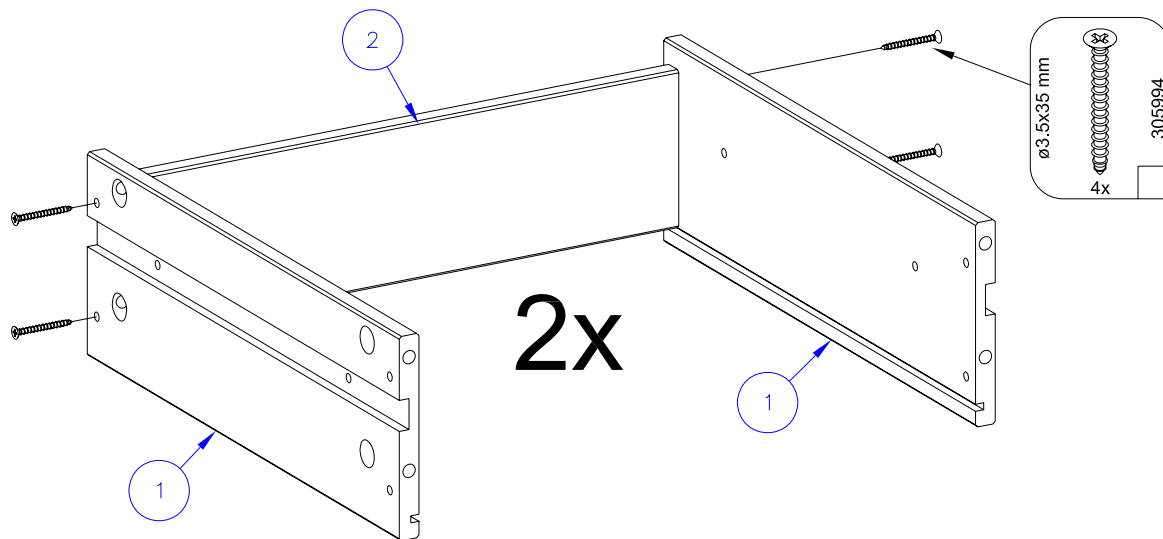


Hier können Sie die Schrauben zur Schrauben zur besseren Identifizierung nachmessen (alle Maßangaben in mm).

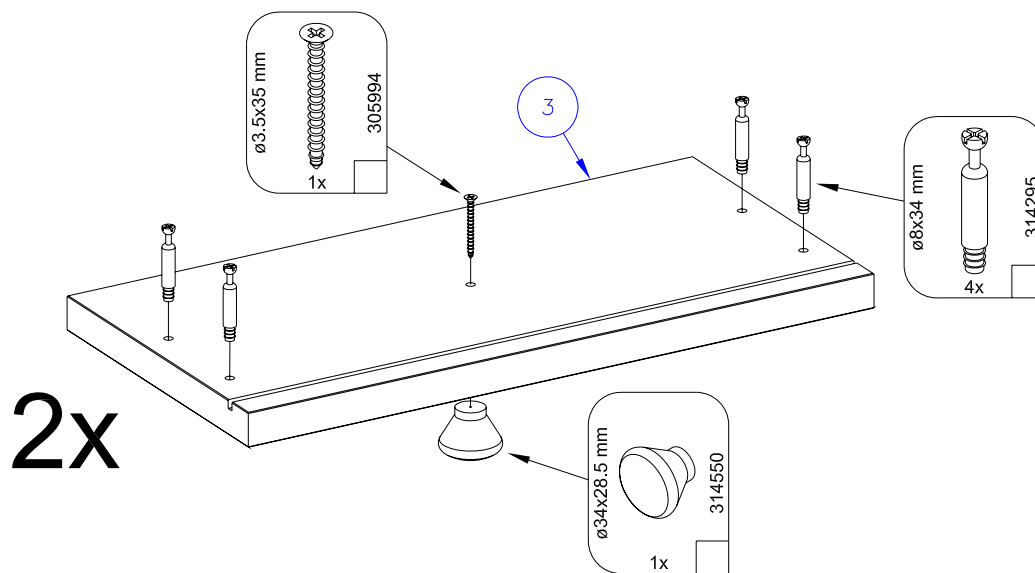




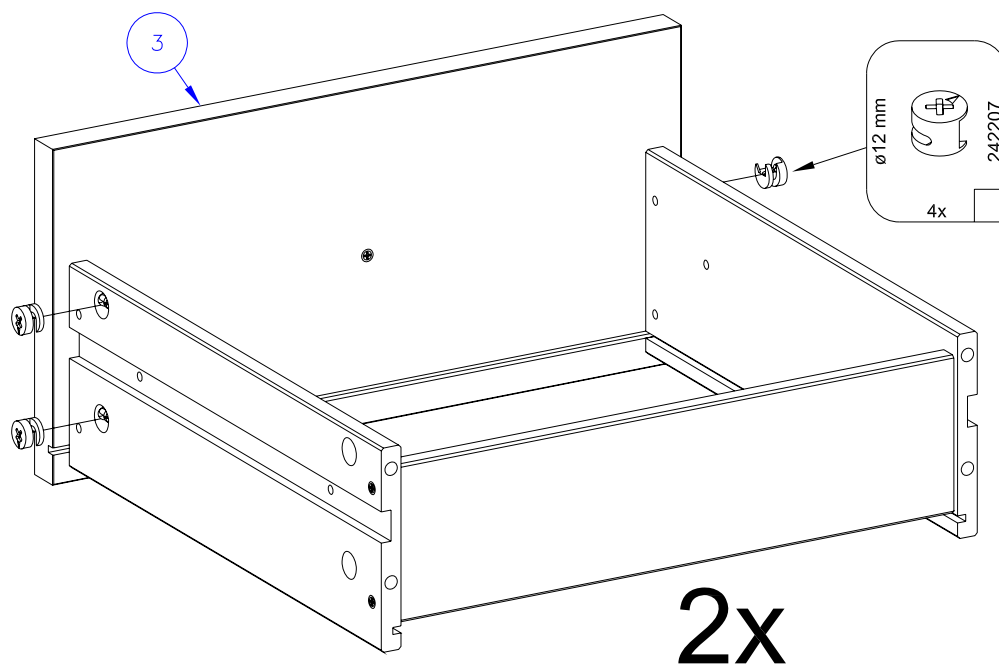
1



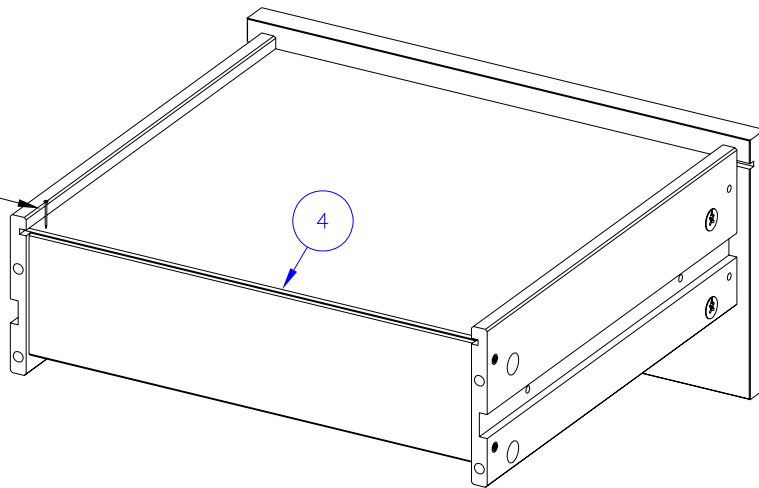
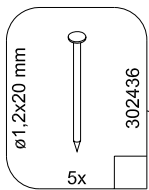
2



3

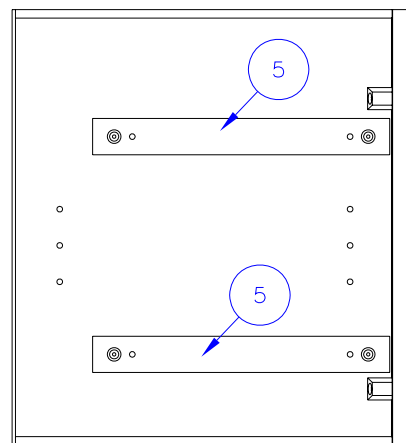
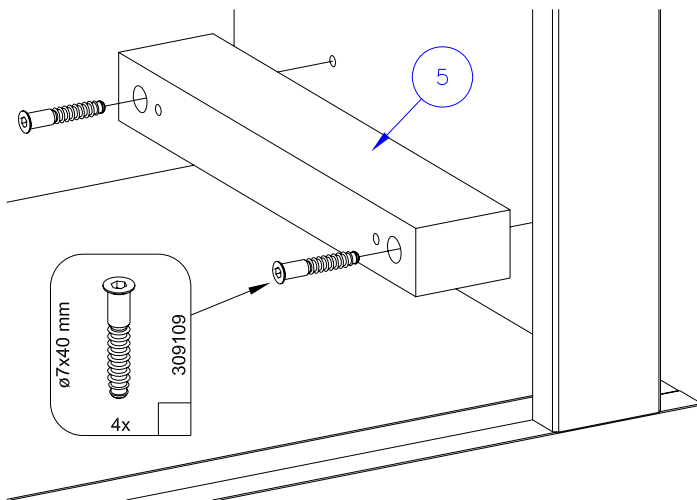


4

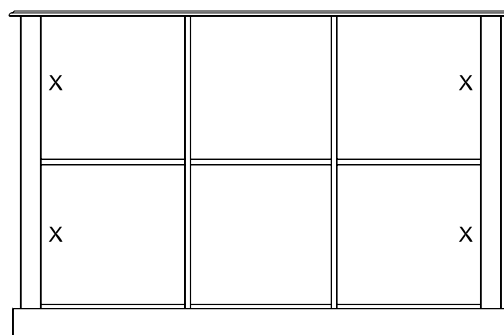


2x

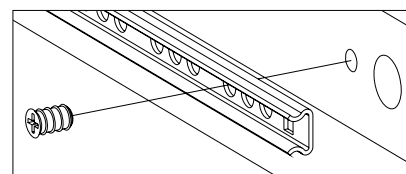
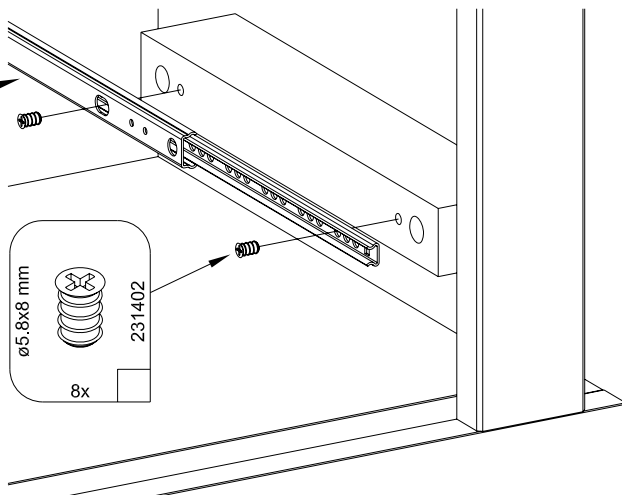
5



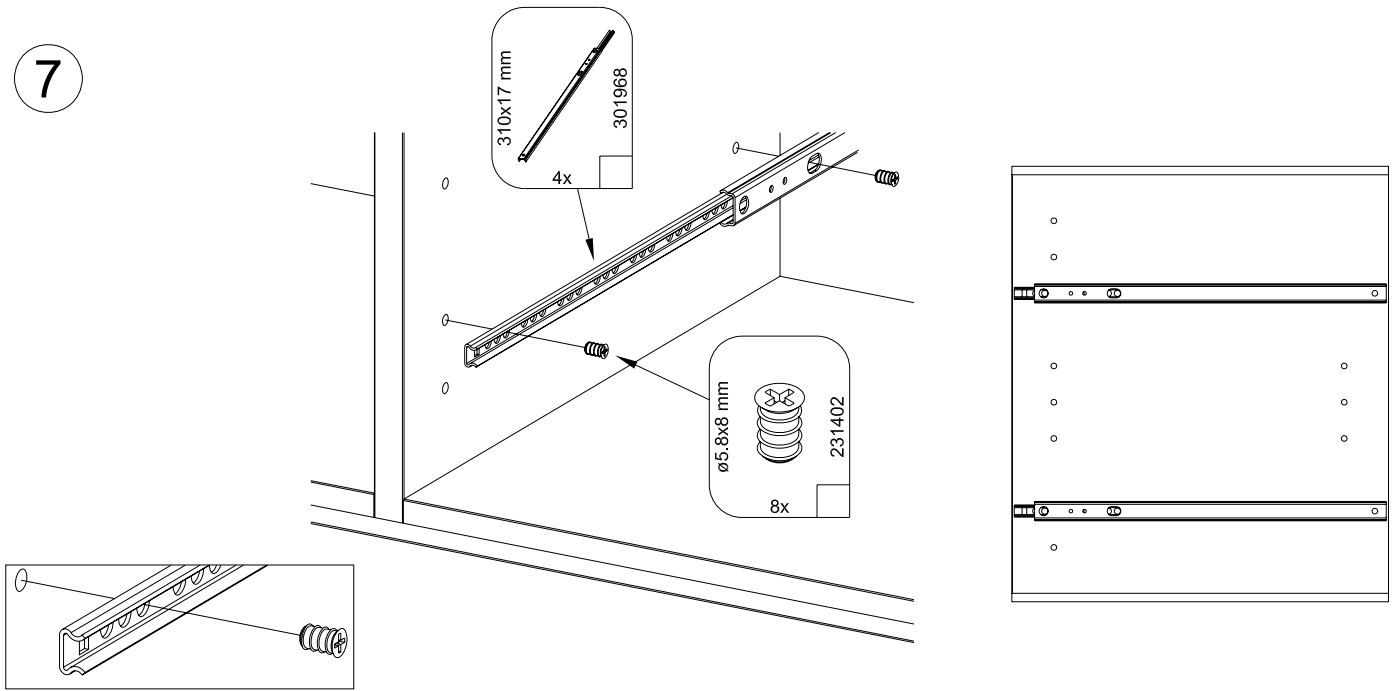
Achtung:
Bitte montieren Sie die
Leiste nur ausserhalb,
wenn die Schubladen
links oder rechts
eingebaut werden.



6



7



8

